

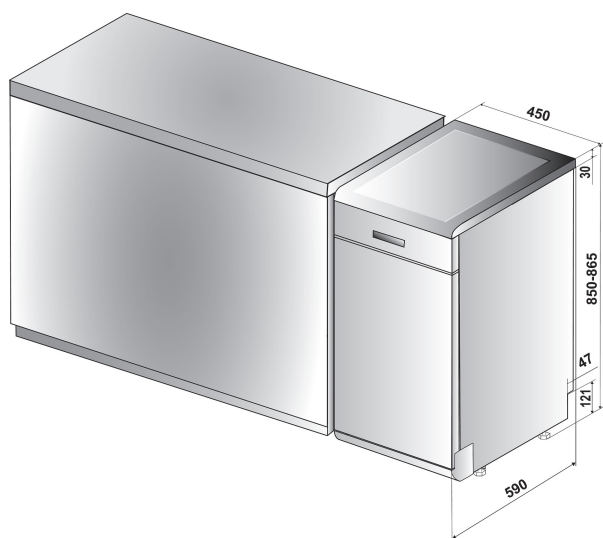
# WSFE 2B19 EU

12NC: 859991554950

Штрих-код (EAN) код: 8003437234002

Whirlpool

SENSING THE DIFFERENCE



- Тип встановлення: соло
- Клас енергоефективності A+
- 10 комплектів/комплектів
- Компактна модел шириною лише 45 см
- Рівень шуму: 49 дБ(A)
- 11.5 л на цикл (3220 L per year)
- Самоочистний фільтер
- Відкладений старт 1-8 год.
- Регульовна верхня корзина
- Корзина для столових приборів
- Використання таблетованого миючого засобу
- Програма Інтенсивне миття 65°C
- Програма Попереднє миття
- Програма Експрес
- Підключення до гарячої води
- Програма Eco 50°C
- 10 кількість комплектів посуду та 5 програм

## Посудомийна машина Whirlpool: білий колір, вузька - WSFE 2B19 EU

Характеристики посудомийної машини Whirlpool має: білий колір. Клас енергоефективності A+. Регульовні ніжки для ідеальної стійкості навіть на не дуже рівній підлозі. Висока якість миття для надзвичайно чистого посуду. Висока якість сушіння, яка забезпечить першокласні результати.



### Таймер відкладеного старту

Створений саме для Вас. Таймер відкладеного старту дозволить Вам встановити оптимальний час початку програми.



### Зйомна верхня корзина

Зйомна верхня корзина у Вашій посудомийній машині дозволить Вам створити додатковий простір та розмістити посуд нестандартних форм та розмірів.



### Регульовна верхня корзина

Регульовна верхня корзина у Вашій посудомийній машині дозволить Вам створити додатковий простір та розмістити посуд нестандартних форм та розмірів.



### 10 комплектів

Ніяких обмежень. Ця модель посудомийної машини дозволить Вам розмістити 10 комплектів посуду.



### Клас енергоефективності A+

Надзвичайна енергоефективність Вашого приладу. Посудомийна машина Whirlpool з класом енергоефективності A+ забезпечить якісні результати у поєднанні з низьким рівнем енергоспоживання.



### Захист від протікання

Ця модель посудомийної машини Whirlpool оснащена зовнішньою системою захисту від протікання. Вона розміщена на шлангу водопостачання і призначена для захисту від переливу, на випадок несправності приладу.

### Внутрішня камера із нержавіючої сталі

Внутрішня камера посудомийної машини Whirlpool із нержавіючої сталі забезпечує сяюче чистий посуд та гігієнічність



### Опція Використання миючих засобів у формі таблетки

Спеціально для Вас. Використовуйте миючий засіб, який Вам більше до вподоби. Опція використання миючих засобів у формі таблетки дозволить Вам використовувати таблетки для миття посуду.

# WSFE 2B19 EU

12NC: 859991554950

Штрих-код (EAN) код: 8003437234002

# Whirlpool

SENSING THE DIFFERENCE

## ОСНОВНІ ХАРАКТЕРИСТИКИ

Тип конструкції	Окрема
Тип встановлення	Окрема
Тип управління	Електронне
Тип управління	-
Зйомна верхня кришка	Так/Є
Декоративна панель на дверцятах	Nincs adat
Основний колір продукту	Білий
Потужність електричного підключення (Вт)	1900
Струм (А)	10
Напруга (В)	220-240
Частота (Гц)	50
Довжина шнура живлення (см)	130
Тип вилок	Schuko
Довжина заливного шланга (см)	155
Довжина зливного шланга (см)	150
Регульовний плінтус	Ні
Висота зйомної робочої поверхні (мм)	0
Регульовні ніжки	Так - всі
Висота продукту	850
Ширина продукту	450
Глибина продукту	590
Глибина з відкритими на 90 градусів дверцятами (мм)	-
Мінімальна висота ніші	820
Максимальна висота ніші	900
Мінімальна ширина ніші	450
Максимальна ширина ніші	600
Глибина ніші	590
Вага нетто (кг)	34.9
Вага брутто (кг)	36.7

## ТЕХНІЧНІ ХАРАКТЕРИСТИКИ

Автоматичні програми	Ні
Максимальна температура води (°C)	60
Опція Відкладеного старту	Фіксований
Максимальний час відкладення старту (год.)	8
Індикація ходу програми	-
Індикація часу до завершення циклу	Ні
Індикатор відсутності солі	Так/Є
Індикатор відсутності ополіскувача	Так/Є
Система захисту	Так/Є
Регульовна верхня корзина	Так/Є
Макс.допустимий розмір посуду для верхньої корзини (см)	0
Макс.допустимий розмір посуду для нижньої корзини (см)	0
Кількість комплектів посуду	10

## ЕНЕРГЕТИЧНЕ МАРКУВАННЯ

Клас енергоефективності - NEW (2010/30/EU)	A+
Річне енергоспоживання (кВт/рік) - NEW (2010/30/EU)	238
Тривалість перебування у режимі stand-by - NEW (2010/30/EU)	12
Енергоспоживання у режимі stand-by - NEW (2010/30/EU)	5
Енергоспоживання у режимі Вимкнено - NEW (2010/30/EU)	0.5
Річне споживання води (л/рік) - NEW (2010/30/EU)	3220
Рівень шуму (дБ(A) re 1 pW)	49

**ENERG** Y IA  
енергія · енергія · енергія  
IE IA

**WHIRLPOOL** WSFE 2B19 EU

A+++  
A++  
A+  
A  
B  
C  
D

**A+**

**238**  
kWh/annum

ENERGIA - ENERGIJA - ENERGIEIA  
ENERGIJA - ENERGY - ENERGIE  
ENERGI

3220  
L/annum

A B C D E F G

X 10

49  
dB

2010/1059