

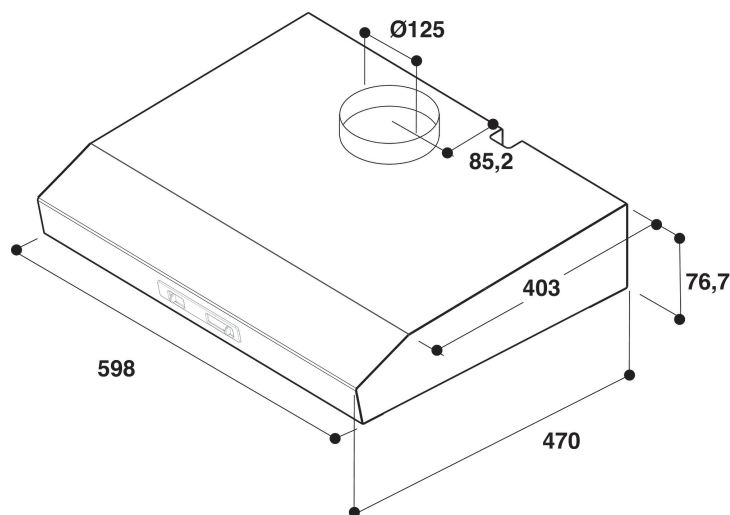
AKR 431 ME

12NC: 857843101020

Codul GTIN (EAN): 8003437796593

Whirlpool

SENSING THE DIFFERENCE



- Nivel maxim de zgomot 62 dBA
- Nivel de zgomot (min. - max.): 48-62 dBA
- Debit de aer (min. - max.): 65, 125 m³/h
- Viteza de aspirație maximă: 125 (m³/h)
- Clasă energetică D
- Setări viteză 2
- Bec W 1 Halogen, 28
- 1 x Motor W 80
- Mechanical Slider
- Filtru 1 Not washable synthetic
- Clasă de eficiență filtru pentru grăsime: C
- Clasă de eficiență iluminare: G
- Clasă eficiență dinamică fluidă: G
- Mod de funcționare: Absorbția aerului, Recircularea aerului
- Gri Finisaj
- 1 Motor

Hota decorativa Whirlpool - AKR 431 ME

Specificatii hota decorativa tip insula: filtrul special iti asigura un mediu fresh indiferent de ce gatesti. Mai putin de 60 cm latime. Noul design asigura performante extra silentioase.



Instalare flexibila

Optiune de instalare flexibila. Aceasta hota te ajuta sa te bucuri de spatiu si de un design premium in bucataria ta.



Control mecanic

Controleaz-o cu usurinta. Aceasta hota include simplitate in control, zi de zi.



Slider glisant

Control mai bun. Aceasta hota include un sistem de glisare, astfel incat iti permite sa te bucuri de acesta fara greutate.



2 viteze

Performanta versatila. Acesta hota iti ofera 2 viteze si un control complet.



Instalare pe perete

Instalare pe perete. De acum cu usurinta o poti monta.



Consum anual de energie

Performanta ideala. De acum te bucuri de economisire a energiei si de un design special.



Lampa cu halogen

Lampa cu halogen genereaza de pana la 3 ori mai multa lumina, asadar poti sa vezi mai bine ce gatesti.



Clasa energetica D

Acest electrocasnic este clasa energetica D.

AKR 431 ME

12NC: 857843101020

Codul GTIN (EAN): 8003437796593

Whirlpool

SENSING THE DIFFERENCE

MAIN FEATURES

Grup de produse	Hood
Culoare produs	Gri
Materialul produsului	Metal
Culoare coș	-
Materialul coșului de fum	-
Tipologie	Wall-mounted
Tipul de instalare	Wall-mounted
Tip de control	Mechanical
Tipul de control al setărilor	-
Opțiuni decor pentru panou	N/A
Locație motor	Integrated motor in hood body
Mod de operare	Convertible
Conectarea electrică (W)	108
Curent (A)	0,5
Tensiune (V)	220-240
Frecvență (Hz)	50/60
Length of Electrical Supply Cord (cm)	150
Tip de conectare	Priza Europeana
Înălțime coș (mm)	0-0
Înălțimea produsului, fără coș (mm)	77
Înălțimea produsului	77
Lățimea produsului	598
Adâncimea produsului	470
Înălțime minimă a nișei	0
Lățime minimă a nișei	0
Adâncime nișă	0
Greutate netă (kg)	4.6

TECHNICAL FEATURES

Tipul dispozitivelor de comandă manuală	Slider
Tipul dispozitivelor de comandă automată	-
Număr de motoare	1
Puterea totală a motoarelor (W)	80
Număr setări de viteză: disponibilitatea opțiunii turbo	2
Prezență funcție Turbo	No
Extracția maximă a aerului de evacuare (m ³ / h)	172
Funcția Turbo de extragere a aerului (m ³ / h)	0
Cantitatea maximă a aerului recirculat la ieșire (m ³ / h)	66
Poziția Turbo a aerului recirculat (m ³ / h)	0
Tipul de control al luminii	Steps
Număr de lămpi	1
Tipul lămpilor utilizate	Halogen
Putere totală a lămpilor (W)	28
Diametrul orificiului de evacuare a aerului (mm)	125
Clapeta fluxului de aer care nu este recirculat	No
Materialul filtrului de grăsime	Not washable synthetic
Filtru de miros	No

ENERGY LABEL

Putere sonoră la viteză min. (2010/30 / UE)	48
Putere sonoră la viteză max. (2010/30 / UE)	62
Nivel de zgomot cu poziția Turbo (dB (A) re 1 pW)	0

ENERG Y IJA
енергия · ενεργεια IE IA

Whirlpool AKR 431 ME

A++
A+
A
B
C
D
E

59
kWh/annum

ABCDEF G ABCDEF G ABCDEF G **62** dB

65/2014