

**HU** Felhasználói és karbantartási kézikönyv

**Whirlpool**



## FONTOS BIZTONSÁGI TUDNIVALÓK

A tudnivalók weboldalunkon is megtalálhatók: docs.whirlpool.eu.

### AZ ÖN ÉS MÁSOK BIZTONSÁGA RENDKÍVÜL FONTOS.

Mindig olvassa el és tartsa be a kézikönyvben és a készüléken található fontos biztonsági figyelmeztetéseket.

⚠ Ez a szimbólum biztonsággal kapcsolatos figyelemfelhívást jelöl, amely figyelmezteti a felhasználókat az őket és másokat fenyegető lehetséges kockázatokra.

Minden biztonsági figyelmeztetés előtt a figyelemfelhívást jelző szimbólum és a következő kifejezések egyike látható:


#### ⚠ VESZÉLY!

Olyan veszélyes helyzetet jelez, amely súlyos sérülést okoz, ha nem kerülik el.

#### ⚠ VIGYÁZAT!

Olyan veszélyes helyzetet jelez, amely súlyos sérülést okozhat, ha nem kerülik el.


Minden biztonsági figyelmeztetésben ismertetjük a szóban forgó lehetséges veszélyt/kockázatot, és jelezzük, hogyan csökkenthető a készülék helytelen használatából eredő sérülés, kár vagy áramütés veszélye. Tartsa be a következőket:

- A készülék beszerelését és karbantartását szakembernek kell végeznie a gyártó utasításaival és a helyi biztonsági előírásokkal összhangban. Csak akkor javítsa meg vagy cserélje ki a készülék egyes alkatrészeit, ha az adott műveletet a felhasználói kézikönyv kifejezetten előírja.
- Mielőtt bármilyen szerelési műveletet végezne, a készüléket le kell választani az elektromos hálózatról.
- A készülék földelését jogszabály írja elő. (A II. osztályba sorolt,  szimbólummal jelölt elszívók esetén nem kötelező.)
- A tápkábelnek elég hosszúnak kell lennie ahhoz, hogy a készüléket csatlakoztatni lehessen a hálózati aljzathoz.
- Ne a tápkábelnél fogva húzza ki a készüléket az aljzathoz.
- Beszerelés után az elektromos alkatrészek nem lehetnek hozzáférhetők a felhasználó számára.
- Ne érjen a készülékhez nedves testrel, és ne használja a készüléket, ha mezítláb van.
- A készüléket legalább 8 éves gyermekek, valamint testi, érzékszervi vagy szellemi fogyatékkal élő, illetve tapasztalat vagy ismeretek hiányában hozzá nem értő személyek is használhatják megfelelő felügyelet mellett vagy a készülék biztonságos használatára vonatkozó tájékoztatást követően, amennyiben megértették a fennálló kockázatokat. Soha ne engedje, hogy gyermekek játszanak a készülékkel. Gyermekek kizárólag felnőtt felügyelete mellett végezhetik a készülék tisztítását és karbantartását.
- Csak akkor javítsa meg vagy cserélje ki a készülék egyes alkatrészeit, ha az adott művelet szerepel a felhasználói kézikönyvben. A hibás alkatrészeket eredeti alkatrészekre kell cserélni. Minden egyéb karbantartási műveletet szakembernek kell végeznie.
- Gyermekek csak felügyelet mellett tartózkodhatnak a készülék közelében – így biztosítható, hogy nem játszanak a készülékkel.
- Fal vagy plafon fúrásakor ügyeljen az elektromos csatlakozások és/vagy vezetékek épségére.
- A szellőzőcsövek kivezetőnyílásának kültéren kell elhelyezkednie.


- Az elszívott levegő elvezetéséhez ne használja a gázzal vagy más tüzelőanyaggal működő készülékekből származó füst elszívására szolgáló nyílást. Biztosítson külön kimenetet. Tartsa be a füstgázelszívó rendszerekre vonatkozó összes nemzeti szabályozást.
- Ha az elszívót egyéb, gázzal vagy más tüzelőanyaggal működő készülékekkel egy időben használja, a helyiségben uralkodó negatív nyomás nem lehet nagyobb, mint 4 Pa (4 x 10<sup>-5</sup> bar). Ennek érdekében ügyeljen a helyiség megfelelő szellőzésére.
- A gyártó nem vállal felelősséget a helytelen használatból vagy a kezelőszervek hibás beállításából származó károkért.
- A készülék megfelelő működéséhez és jó teljesítményéhez elengedhetetlen a rendszeres tisztítás és karbantartás. A zsír felhalmozódásának elkerülése érdekében rendszeresen tisztítsa meg a szennyezett felületeken keletkező lerakódásokat. Rendszeresen tisztítsa meg vagy cserélje a szűrőket.
- Az elszívó tisztítására és a szűrők cseréjére vonatkozó utasítások be nem tartása esetén tűzveszély állhat fenn.
- Tilos a zsírszűrővel nem felszerelt páraelszívó felnyitása. A készüléket állandó felügyelet alatt kell tartani.
- Az elszívó alatt található gázüzemű készülékek csak az edény égőre helyezése után kapcsolhatók be.
- Ha háromnál több főzőhelyet használ, az elszívót legalább a 2. fokozaton kell működtetni. Így elkerülhető a hó felhalmozódása a készülékben.
- Mielőtt az izzókhöz érne, győződjön meg arról, hogy lehűltek.
- Ne használja és ne hagyja az elszívót megfelelően beszerelt izzók nélkül – áramütés veszélye.
- A beszerelési és karbantartási műveletek során viseljen védőkesztyűt.
- A készülék nem használható kültéren.
- A főzőlap működésekor az elszívó elérhető részei felforrósodhatnak.
- Az izzó cseréjéhez csak a kézikönyv Lámpák karbantartása/cseréje részben megjelölt lámpákat használja.

## ŐRIZZE MEG EZT AZ ÚTMUTATÓT A KÉSŐBBIEKRE.

### **A csomagolóanyag ártalmatlanítása**

A csomagolóanyag 100%-ban újrahasznosítható, erre az újrahasznosítást jelző szimbólum  utal. A csomagolás különféle részeinek ártalmatlanítását felelősségteljesen és a hulladékok elhelyezését szabályozó helyi rendelkezésekkel teljes összhangban végezze.

### **A termék hulladékkezelése**

- Ez a készülék az elektromos és elektronikus berendezések hulladékairól szóló 2002/96/EK irányelv szerinti jelölésekkel rendelkezik.
- A termék megfelelő hulladékkezelésével elkerülhetők a környezetet és az emberi egészséget érintő esetleges negatív következmények, amelyek a termék nem megfelelő ártalmatlanítása esetén fennállnak.
- A terméken vagy a kísérő dokumentációban látható  szimbólum azt jelzi, hogy a készülék nem kezelhető háztartási hulladékként, hanem egy megfelelő, az elektromos és elektronikus berendezések újrahasznosítását végző gyűjtőpontra kell leadni.

### **A háztartási készülékek leselejtezése**

- Ez a készülék újrahasznosítható vagy újrafelhasználható anyagok felhasználásával készült. Leselejtezésekor a helyi hulladékkezelési szabályokkal összhangban járjon el. A kiselejtezés előtt az elektromos kábel elvágásával tegye használhatatlanná a terméket.
- Az elektromos háztartási készülékek kezelésére, hasznosítására és újrafeldolgozására vonatkozó további információkért forduljon az illetékes helyi hatóságához, a háztartási hulladékok begyűjtését végző vállalatához vagy az üzemhez, ahol a készüléket vásárolta.

## HIBAEHÁRÍTÁSI ÚTMUTATÓ

### **A készülék nem működik:**

- Ellenőrizze, hogy van-e hálózati feszültség, és megtörtént-e a készülék elektromos bekötése;
- Kapcsolja ki, majd ismét be a készüléket, és ellenőrizze, hogy a hiba továbbra is fennáll-e.

### **Az elszívó beállított fokozata túl gyenge:**

- Ellenőrizze és szükség esetén módosítsa az elszívási fokozatot;
- Ellenőrizze, hogy tiszták-e a szűrők;
- Ellenőrizze, hogy nincs-e elzáródva valamelyik szellőzőnyílás.

### **Nem működik a világítás:**

- Ellenőrizze és szükség esetén cserélje ki az izzót;
- Ellenőrizze, hogy megfelelően szerelték-e be az izzót.

## VEVŐSZOLGÁLAT

### **Mielőtt a vevőszolgálatot hívná:**

1. Ellenőrizze, hogy nem lehet-e a problémát a „Hibaelhárítási útmutató” című részben foglalt pontok alapján megoldani.
2. Kapcsolja ki, majd ismét be a készüléket, és ellenőrizze, hogy a hiba továbbra is fennáll-e.

**Ha a fenti ellenőrzés után a probléma továbbra is fennáll, akkor forduljon a legközelebbi vevőszolgálathoz.**

Mindig adja meg:

- a hiba rövid leírását;
- a készülék pontos típusát és modellszámát;
- a szervizszámot, amely a készülék belsejében lévő adattáblán található a „Service” felirat után, illetve a garancialevélen is fel van tüntetve;
- pontos címét;
- telefonszámát.

**SERVICE** 0000 000 00000



Ha bármilyen javításra van szükség, csak a **hivatalos vevőszolgálathoz** forduljon (így biztosítható az eredeti alkatrészek használata és a megfelelő javítás).

## TISZTÍTÁS

### **⚠ VIGYÁZAT!**

- Soha ne használjon gőzzel tisztító berendezéseket.
- Válassza le a készüléket az áramforrásról.

**FONTOS: Ne használjon maró vagy súroló hatású tisztítószeret. Ha bármely ilyen jellegű termék véletlenül érintkezésbe kerül a készülékkel, nedves ruhával azonnal törölje le.**

- Nedves kendővel tisztítsa meg a felületeket. Ha a felület erősen szennyezett, adjon a vízhez néhány csepp mosogatószert. Száraz ruhával törölje át a megtisztított felületeket.

**FONTOS: Ne használjon dörzszivacsot, illetve fémkaparót vagy fémsúrolót. Ezek rendszeres használata tönkretelheti a zománcfelületet.**

- Csak kimondottan ilyen készülékekhez gyártott tisztítószeret használjon, és tisztításkor tartsa be a gyártó utasításait.

**FONTOS: Az olaj- és zsímaradványok eltávolítása érdekében a szűrőket legalább havonta egyszer tisztítsa meg.**

# KARBANTARTÁS

## **⚠ VIGYÁZAT!**

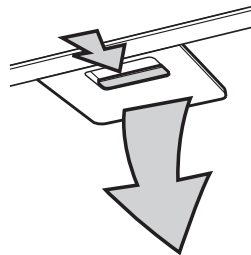
- Használjon védőkesztyűt.
- Válassza le a készüléket az áramforrásról.

### **ZSÍRSZŰRŐK**

A fém zsírszűrő korlátlan élettartamú. Havonta egyszer el kell mosni kézzel vagy mosogatógépben alacsony hőmérsékleten, rövid programmal. Mosogatógépben történő tisztításkor a zsírszűrő elszíneződhet, ez azonban nincs hatással a szűrési hatékonyságra.

Húzza ki a fogantyút, és vegye ki a szűrőt.


Mossa el és hagyja megszáradni a szűrőt, majd helyezze vissza (ehhez kövesse a fenti lépéseket fordított sorrendben).



### **A HALOGÉNIZZÓK CSERÉJE**

1. Válassza le az elszívót az elektromos hálózatról.
2. Egy kisebb csavarhúzóval óvatosan emelje le a lámpa burkolatát (a három megjelölt pontnál fogva).
3. Vegye ki a kiégett izzót és helyezze be az újat.



| Izzó   | Teljesítmény (W) | Aljzat | Feszültség (V) | Méret (mm)                       | ILCOS D kód (az IEC 61231 szabványnak megfelelően) |
|--|------------------|--------|----------------|----------------------------------|--|
|  | 20               | G4     | 12             | 10 (átmérő)<br>22 (fénymagasság) | HSGST/C/UB-20-12-G4-10/22                          |

4. Helyezze (pattintsa) vissza a lámpa burkolatát.

### **AKTÍVSZÉN-SZŰRŐ** (csak a keringetési elszívók esetén):

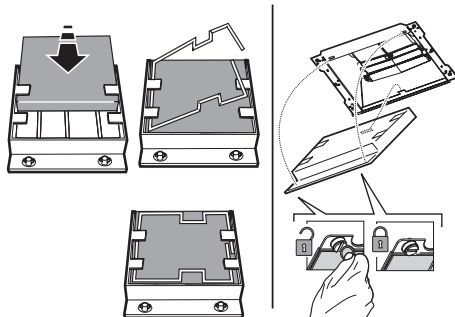
A széniszűrőt legalább havonta egyszer el kell mosni mosogatógépben, maximális hőfokon, általános mosogatószerrel. Javasolt a szűrőt külön tisztítani.

Tisztítás után aktiválja újra a széniszűrőt úgy, hogy 10 percig szárítja 100 °C-os sütőben.

A széniszűrőket 3 évente cserélni kell.

### **A széniszűrő behelyezése:**

1. Vegye ki a zsírszűrőt.
2. Először akassza be a széniszűrőt az elszívó hátulján lévő fémnyelvre, majd rögzítse az elülső részre a két gombbal.
3. Helyezze vissza a zsírszűrőt.



## A CSOMAGBAN TALÁLHATÓ ALKATRÉSZEK

Vegye ki az összes alkatrészt a csomagolásból. Ellenőrizze, hogy az összes alkatrész megtalálható-e a csomagban.

- Elszívó összeszerelt állapotban beszerelt motorral, izzókkal és zsírszűrőkkel.
- Összeszerelési és használati útmutató
- 1 elektromos kábel
- 1 szerelési sablon
- 6 tipli (Ø 8 mm)
- 6 csavar (Ø 5 x 45)
- 1 kábelbilincs
- 1 csavar (Ø 3,5 x 9,5)
- 1 kürtőtartó elem
- 2 csavar (Ø 2,9 x 6,5)
- 2 alátét
- Csak keringetési változat esetén: 1 gőzterelő + 2 csavar (Ø 2,9 x 6,5)

## BESZERELÉS – ELŐZETES ÖSSZESZERELÉSI UTASÍTÁSOK

Az elszívó kivezetéses és keringetési változatban szerelhető be és használható.

**Megjegyzés:** Az elektromos retesszel szerelt változat kizárólag kivezetéses módban használható, és a kivezetőcsövet a külső kivezetőegységhez kell csatlakoztatni.

### Kivezetéses változat

A pára elvezetése és a szabadba engedése az elszívó kivezetőcsövének csatlakozójához rögzített kivezetőcső segítségével történik (nincs mellékelve). A vásárolt kivezetőcsőtől függően gondoskodjon a kivezetőcső-csatlakozóhoz történő megfelelő rögzítésről.

**FONTOS: Ha a szénszűrő(k) be van(nak) szerelve, vegye ki az(oka)t.**

### Keringetési változat

A szénszűrő(k) megszűri(k) a levegőt, majd visszavezeti(k) a helyiségbe.

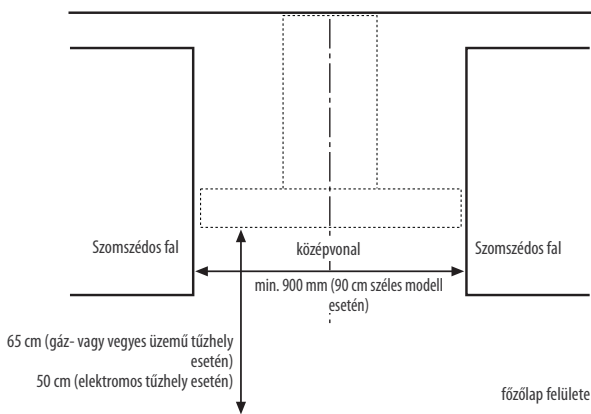
**FONTOS: Gondoskodjon a megfelelő levegőkeringetésről.**

**Ha az elszívó nem rendelkezik szénszűrővel, vásárolja meg és szerelje be azt használat előtt.**

Az elszívót az erősen szennyezett felületektől, ablakoktól, ajtóktól és hőforrásoktól távol eső helyre szerelje be.

Az elszívót a legtöbb falra és plafonra történő beszereléshez alkalmas alkatrészekkel együtt szállítjuk. Ettől függetlenül plafonra szerelés előtt kérje ki szakember véleményét, hogy a tiplik alkalmasak-e erre.

## MÉRETEK ÉS KÖVETELMÉNYEK



## BESZERELÉS – ÖSSZESZERELÉSI UTASÍTÁSOK

Az alábbi utasításokat a számozás sorrendjében kell végrehajtani. Az utasításokban a kézikönyv utolsó oldalain található ábrákra hivatkozunk (a megfelelő számokkal).

**Megjegyzés:** Egyes utasítások a készülék szélességétől vagy az elszívóegység magasságától függően eltérhetnek. Ilyen esetben a szövegben és az ábrákon jelezzük a beszerelésre vonatkozó különbségeket.

1. Rajzolja fel a középvonalat a falra, egészen a plafonig.
2. Helyezze a fúrósablont a falra (és rögzítse ragasztószalaggal): a sablonon lévő függőleges középvonalnak a falra rajzolt középvonalra, míg a fúrósablón aljának az elszívó aljához kell illeszkednie.

Fúrjon ki egy lyukat.

3. Vegye le a fúrósablont, és szerelje be a tipliket és a csavarokat az ábra szerint.
4. Kissé húzza meg őket.
5. Helyezze a kürtő tartóelemét a falra, a plafonhoz közel. Készítse el a furatokat, és helyezze be a tipliket az ábrán látható módon. Rögzítse a tartóelemet.
6. **Csak kivezetéses változat esetén** – hátsó kivezetés: Fúrjon lyukat a hátsó falba az elszívócsőnek.
7. **Csak kivezetéses változat esetén** – mennyezeti kivezetés: Fúrjon lyukat a plafonba az elszívócsőnek.
8. Készítse elő az elektromos rendszerhez való csatlakoztatást.
9. **Csak keringetési változat esetén:** Rögzítse a gőzterelőt az elszívó tartóelemére.
10. Vegye ki a zsírszűrő(ke)t.
11. Vegye le a vezérlőelektronikát a motoregységhez rögzítő ragasztószalagot.

**Megjegyzés:** Az ábra csak tájékoztató jellegű: előfordulhat, hogy a doboz ideiglenesen a motoregység más részére van rögzítve.

12. Akassza fel az elszívót a falra.
13. Állítsa be az elszívót vízszintesen.
14. Állítsa be az elszívó és a fal közötti távolságot.
15. Jelölje be az ábrán látható módon az elszívó végleges rögzítéséhez szükséges furat(ok) helyét.
16. Vegye le az elszívót a falról.
17. Készítse el a furatokat, és helyezze be a tipliket az ábrán látható módon.
18. Helyezze vissza az elszívót a falra.
19. Rögzítse az elszívót a falra a csavarokkal, az ábra szerint.
20. Húzza meg teljesen a már félig meghúzott csavarokat, amelyek az egységet a motoregységhez rögzítik.

**Megjegyzés:** Az egységeknek két típusa van, az előlűs és a hátsó rögzítésű típus. Kövesse az adott modellnek megfelelő ábra (20a vagy 20b) utasításait.

21. Helyezze a tápkábelt a helyére.
22. Rögzítse a kábelt a kábelbilincshez.

**FONTOS: Ezt a műveletet kötelező elvégezni. Így kerülhető el a tápkábel véletlen szétkapcsolódása.**

Csatlakoztassa az egységet az épület elektromos rendszeréhez.

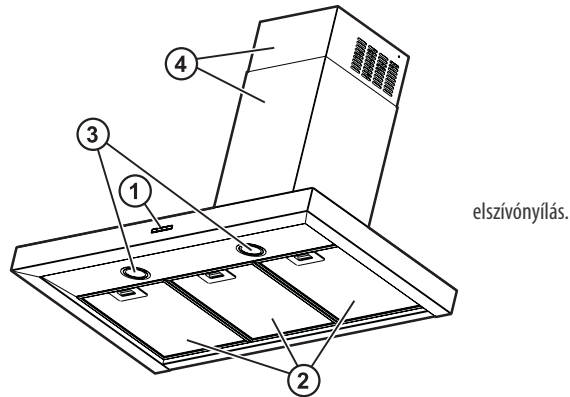
23. Csatlakoztassa a füstelvezető csövet a karimához. A csőnek kifelé (*kivezetéses változat esetén*) vagy a gőzterelő felé (*keringetési változat esetén*) kell néznie.
24. Helyezze el az elszívónyílásokat az elszívón úgy, hogy azok teljesen fedjék az elszívóegységet.
25. Vegye le a felső elemet, és rögzítse az elszívónyílásokat a csavarokkal az ábrán látható módon.
26. Szerelje be a zsírszűrőt (*csak keringetési változat esetén*), és szerelje vissza a zsírszűrő(ke)t.

A készülék bemutatása és használata című rész leírása alapján ellenőrizze a készülék működését.



# AZ ELSZÍVÓ RÉSZEI ÉS HASZNÁLATA

1. Kezelőlap.
2. Zsírszűrők.
3. Halogénlámpák.
4. Állítható hosszúságú



## Kezelőpanel

1. **KI / Elszívási sebesség (teljesítmény) csökkentése gomb**
2. **BE / Elszívási sebesség (teljesítmény) növelése gomb**

**Megjegyzés:** Az intenzív elszívási sebesség (teljesítmény) időkorlátos, és 5 percig tart (a c jelzés villog); az elszívó ezután visszatér a 2. elszívási sebességre (teljesítményre).

3. **Időzítő be- és kikapcsoló gombja:** késlelteti a kiválasztott elszívási sebesség (teljesítmény) kikapcsolását 5 perccel.

**Megjegyzés:** A gombnak „Szűrőteltettségi jelzés nullázása” funkciója is van.

4. **Világításkapcsoló BE/KI gomb**

5. **Kijelző, amely mutatja a következőket:**

**a. Elszívási sebesség (teljesítmény):** a jelzés a választott elszívási sebességnek (teljesítmény) megfelelően forog.

**Biztonságos üzemelés:** a jelzés villog.

**b. Zsírszűrő telítettsége:** felgyullad, amikor karbantartás szükséges.

**c. Percszámláló**

**d. Aktív szén szűrő telítettsége:** felgyullad, amikor karbantartás szükséges.

**Megjegyzés:** Ez a funkció rendszerint le van tiltva, és csak akkor aktiválja, ha az elszívót keringetési változatban használja (behelyezett szénműanyag szűrővel).

Ehhez a következők szerint járjon el:

- kapcsolja ki az elszívót,
- tartsa lenyomva az **1.** és **3. gombot** egyszerre, amíg a jelzés villogásról (jelzés letiltva) folyamatos világitásra (jelzés engedélyezve) nem vált.
- engedje fel a gombokat.

A kikapcsoláshoz ismételje meg az eljárást: a jelzés folyamatos világitásról (jelzés engedélyezve) villogásra (jelzés letiltva) vált.

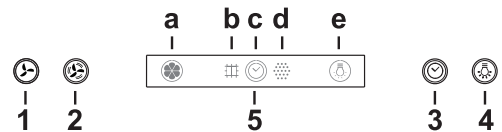
**e. Világitás**

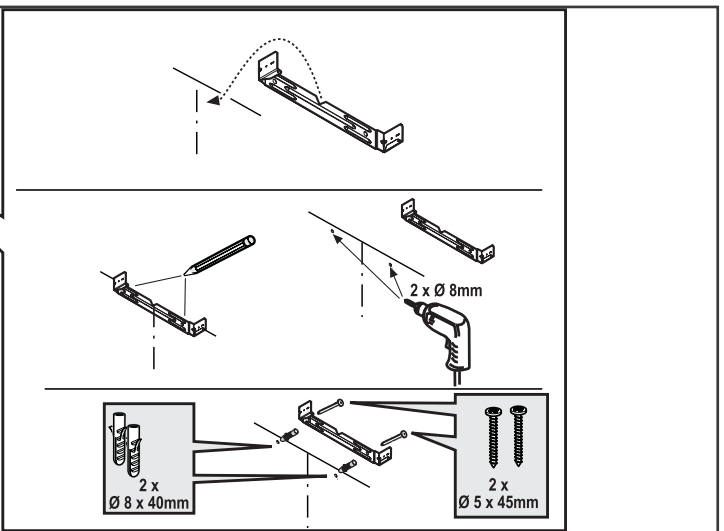
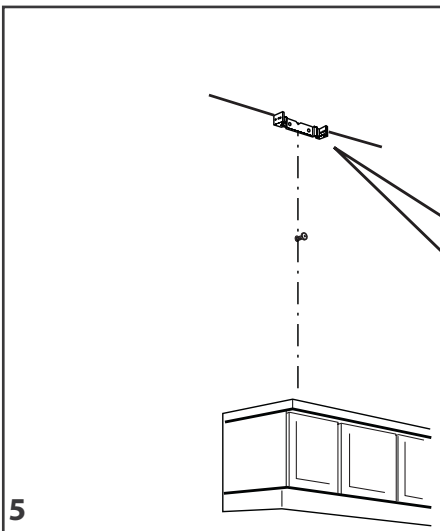
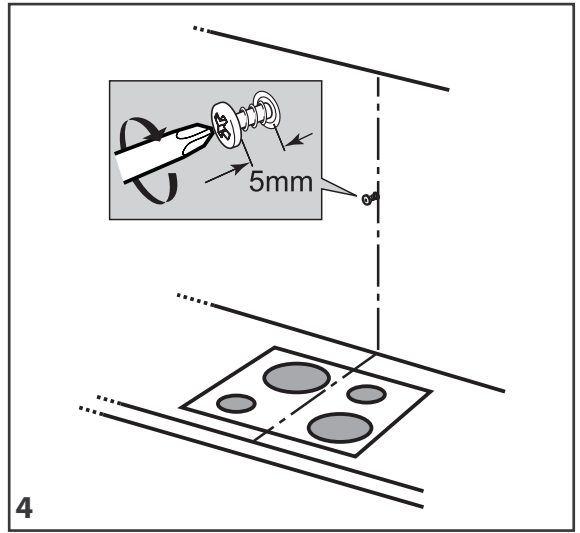
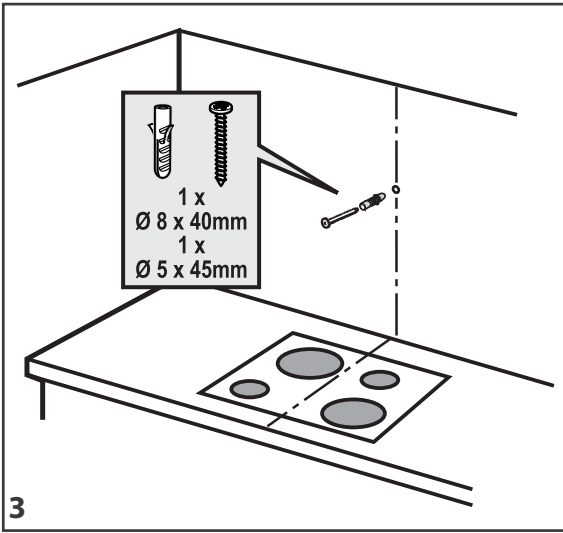
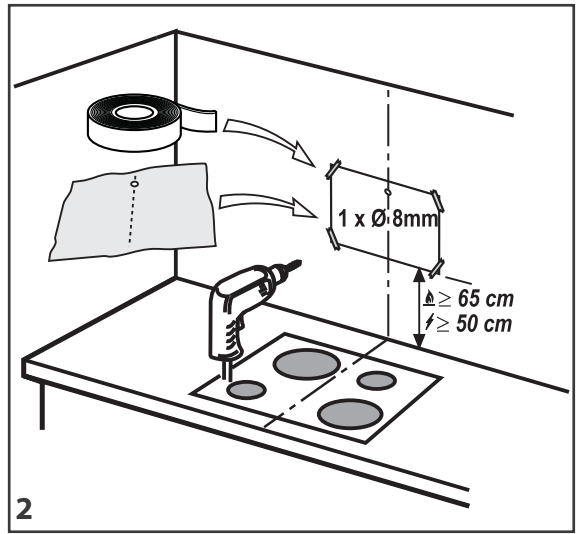
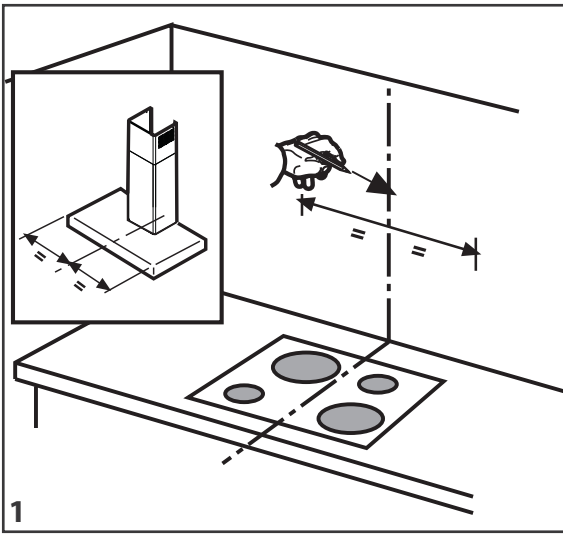
## Biztonságos üzemelés

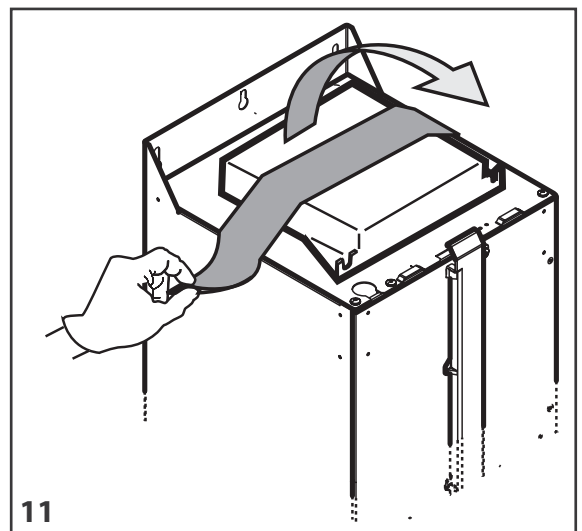
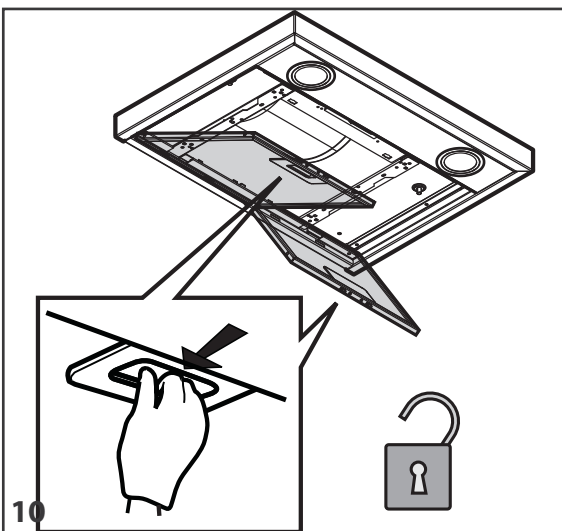
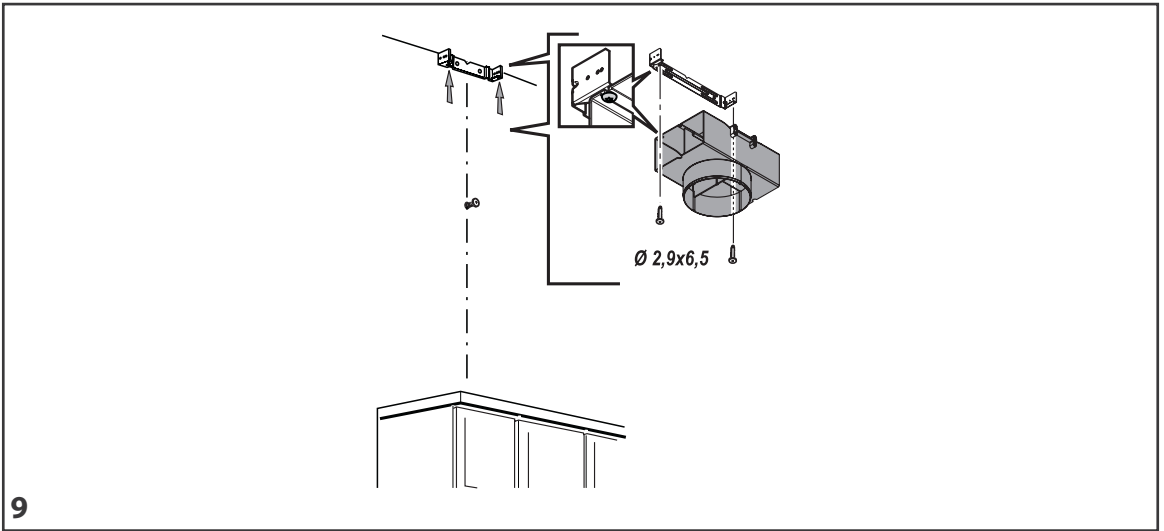
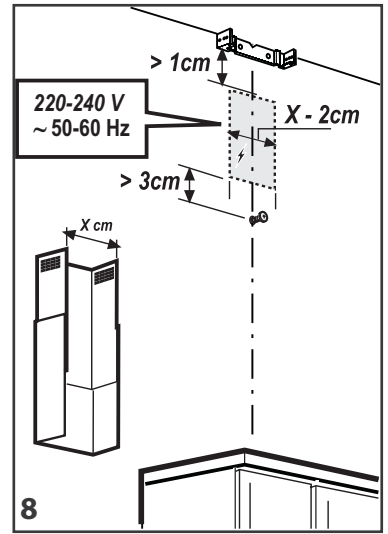
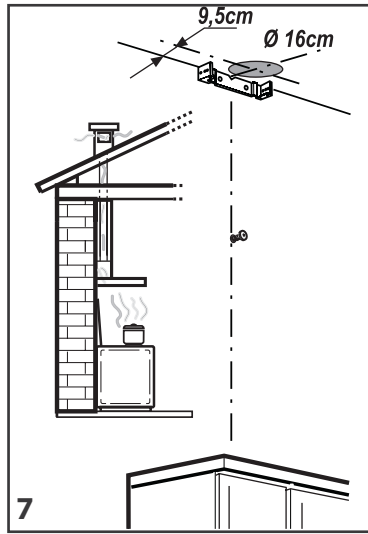
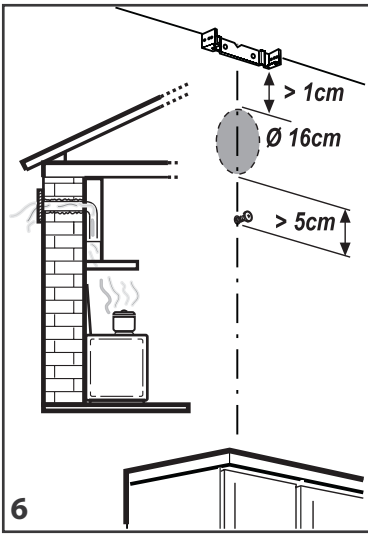
Az elszívó rendelkezik egy érzékelővel, amely a hőmérséklet hirtelen növekedése esetén aktiválja az elszívást, amíg a hőmérséklet jelentősen vissza nem esik.

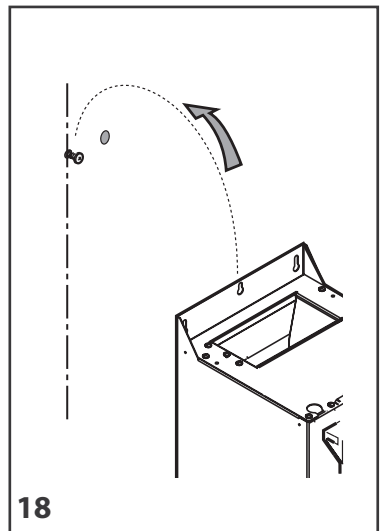
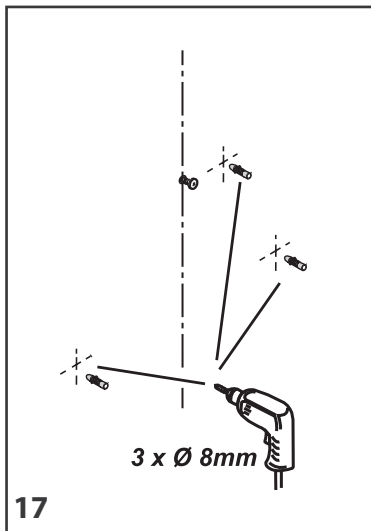
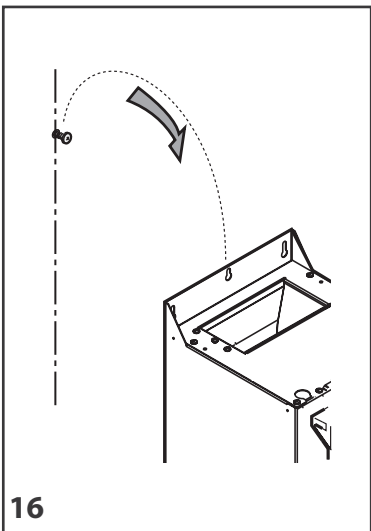
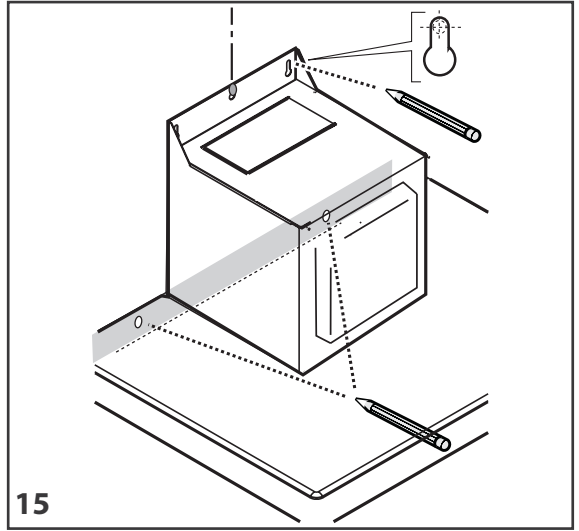
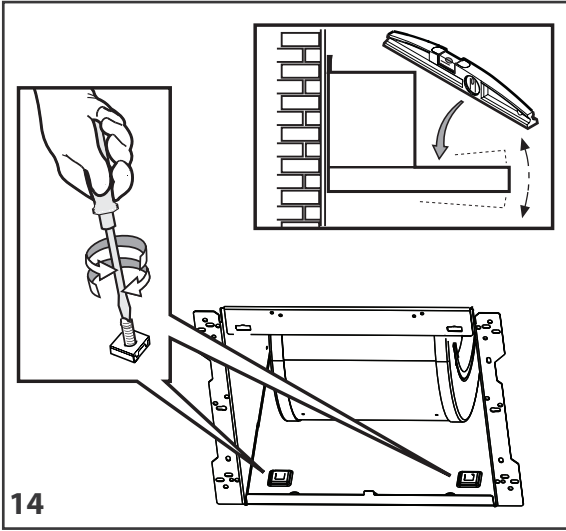
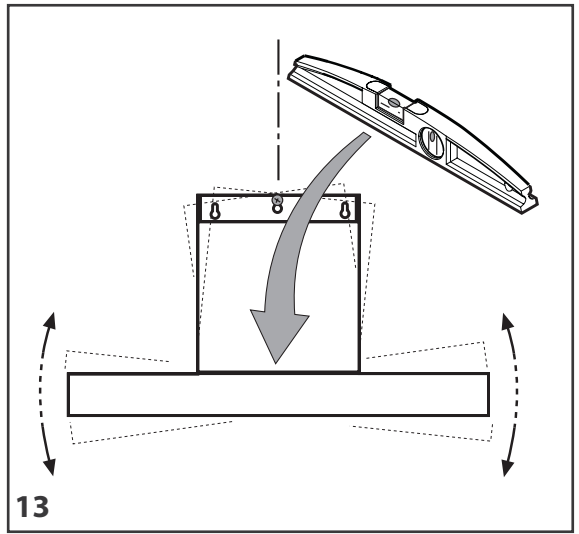
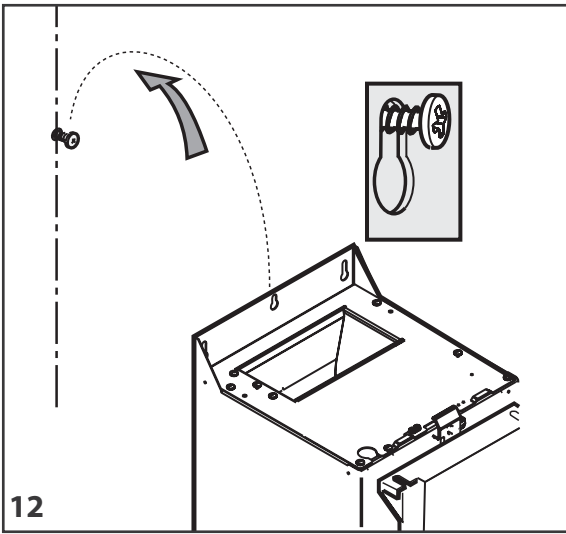
## Szűrőteltettségi jelzés nullázása

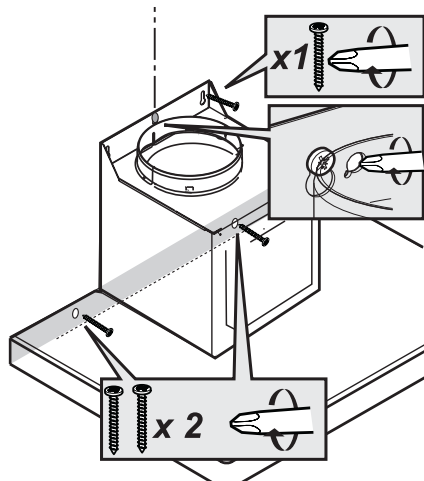
A szűrő karbantartásának elvégzése után tartsa lenyomva a **3. gombot**, amíg a jelzés ki nem alszik.



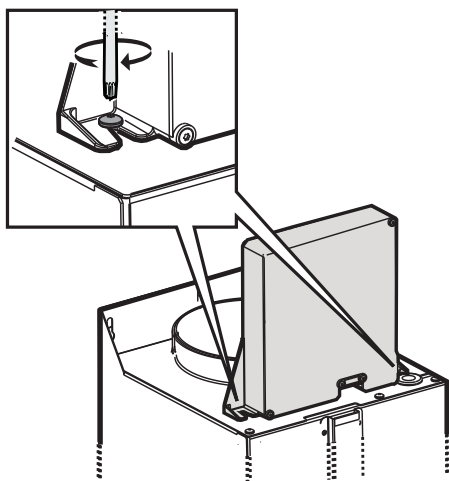




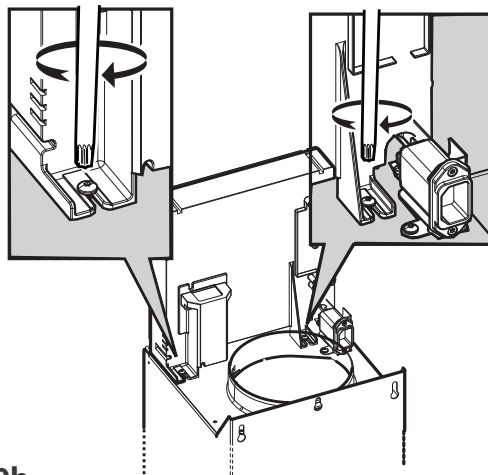




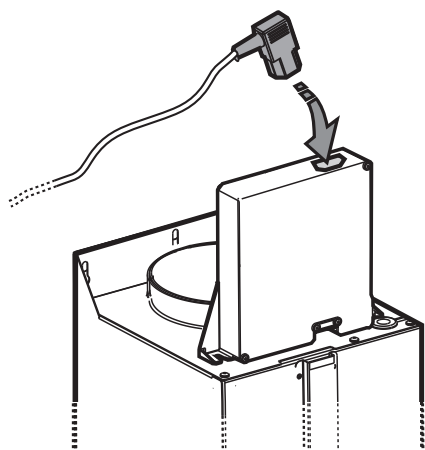
19



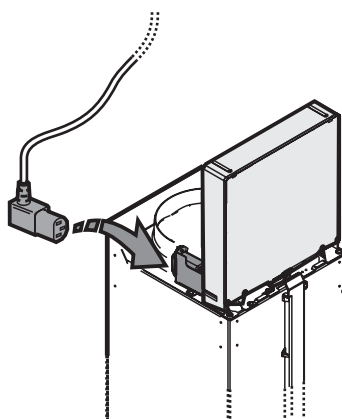
20a



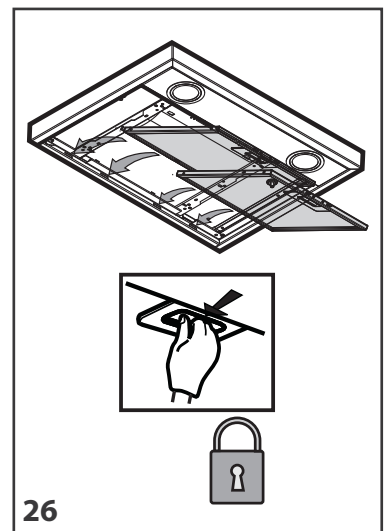
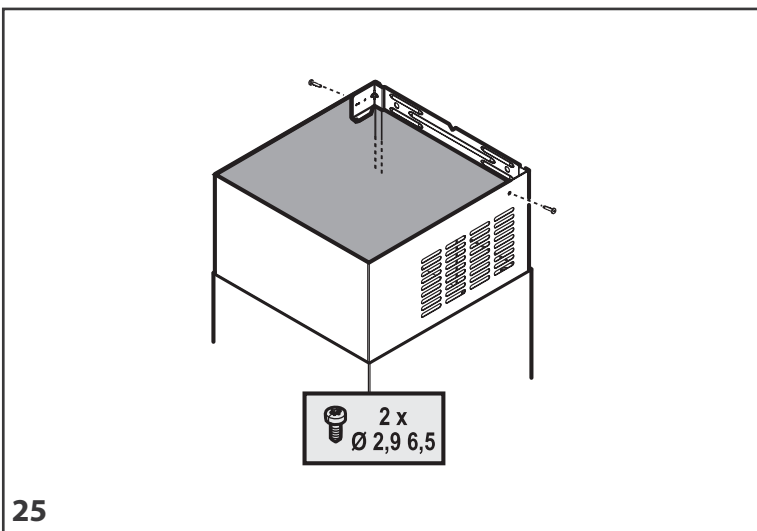
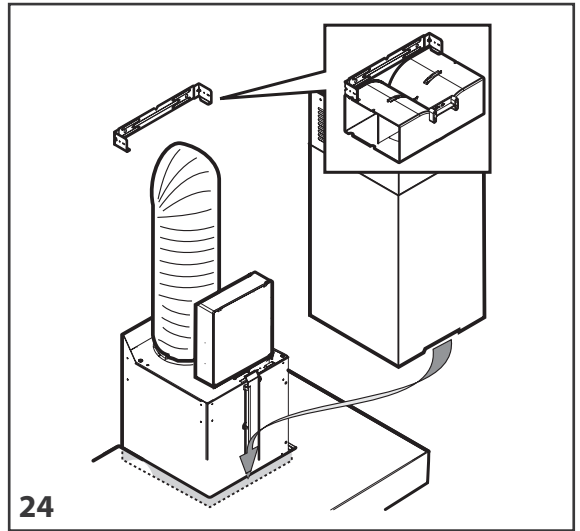
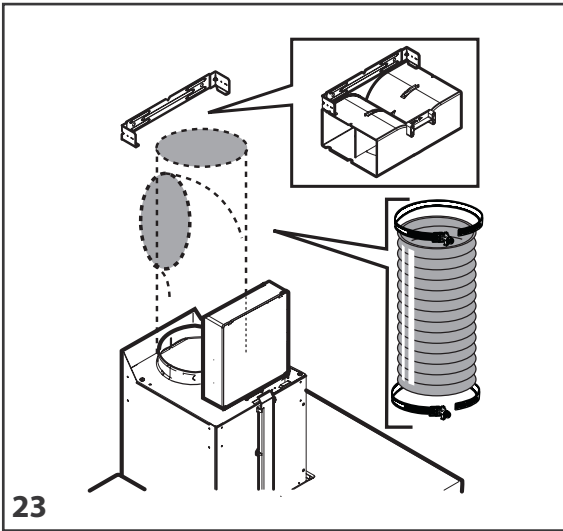
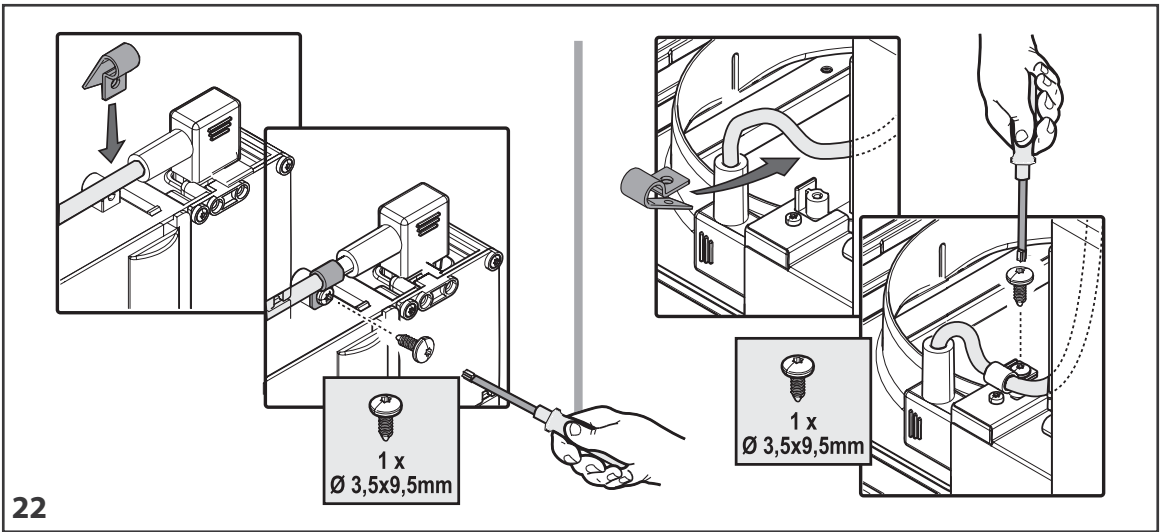
20b



21a



21b













400011173253



Nyomtatva Olaszországban

2017.08.

