

# ADG 2020 FD

12NC: 851120229000

Código EAN: 8003437243653

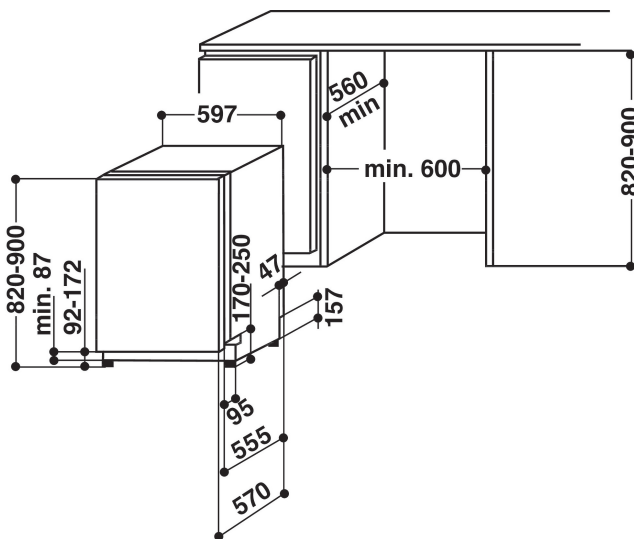
Whirlpool

SENSING THE DIFFERENCE



## Lavavajillas integrable Whirlpool: color negro, 60 cm - ADG 2020 FD

Características de este lavavajillas integrable Whirlpool: color negro. Extraordinaria clasificación energética A+++ , para un ahorro de consumo energético. Pies ajustables, para una estabilidad perfecta en suelos y superficies irregulares. Práctico temporizador digital, que te avisa cuando el ciclo de lavado termina. Tecnología innovadora que asegura un rendimiento muy silencioso, para un electrodoméstico muy silencioso.



- Tipo de instalación: Empotrado
- Eficiencia Energética A+++
- 13 ajustes de servicios
- Tecnología 6th Sense
- Rumoridad: 44 dB(A)
- Consumo agua (ciclo): 10 L
- Power Dry: lavado y secado en sólo una hora
- PowerClean: ajusta automáticamente el lavado basado en la suciedad real del agua, permitiendo lavar las ollas en vertical, para conseguir 30% más de espacio
- PowerCleanPRO
- Lavado y secado 1 hora
- Filtro de limpieza automática
- Inicio diferido 1-24 H
- FlexiSpace
- Bandeja superior ajustable
- Multizone



### Opción de lavado singla bandeja

Excelente eficiencia de agua. La opción singla bandeja te permite limpiar un pequeño número de vajillas sin tener que cargar completamente tu lavavajillas. Disfruta de resultados perfectos con un bajo consumo de agua.



### Inicio Diferido

Diseñado para ti. La opción Inicio Diferido te permite configurar el inicio del ciclo de tu lavavajillas para cuando te sea más cómodo, haciéndote ahorrar tiempo y energía.



### ECO

Ahorro excepcional. Tecnología 6th SENSE ECO utiliza sensores inteligentes para monitorizar continuamente el ciclo de lavado y detectar el grado de suciedad, ajustando sus recursos respectivamente. Disfruta de resultados de lavado excepcionales ahorrando hasta un 50% de energía, agua y tiempo.\* (\* En comparación con el mínimo y máximo consumo de los programas 6th SENSE.)



### 13 cubiertos

Todo el espacio que necesites. Este lavavajillas Whirlpool dispone de una capacidad de 13 cubiertos, para que puedas disfrutar de todo el espacio que necesites, siempre.



### Silencioso

Rendimiento silencioso. Tu lavavajillas Whirlpool está diseñado para ofrecerte ideales resultados de lavado, garantizando un nivel de ruido más bajo posible.



### Power Clean

Sin prelavado. La tecnología PowerClean garantiza resultados perfectos sin tener que prelavado y limpiar a mano.



### Eficiencia energética A+++

Extraordinaria eficiencia energética. La clasificación energética A+++ de tu lavavajillas garantiza resultados ideales, combinados con el consumo energético más bajo de todo el mercado.

# ADG 2020 FD

12NC: 851120229000

Código EAN: 8003437243653

# Whirlpool

SENSING THE DIFFERENCE

## CARACTERÍSTICAS PRINCIPALES

Tipo de construcción	Integrable
Tipo de instalación	Panelable
Tipo de control	Mecánico y electrónico
Control e indicadores	7 segments
Encimera extraíble	N/A
Panelado de puerta	N/A
Color principal del producto	Negro
Potencia de conexión	2200
Intensidad corriente eléctrica	10
Tensión	220-230
Frecuencia	50
Longitud del cable de alimentación eléctrica	150
Tipo de clavija	Schuko
Longitud del manguito de entrada	150
Longitud del manguito de salida	200
Zócalo regulable	No
Altura de la encimera extraíble	0
Patatas regulables	Sí - todas en la parte frontal
Altura del producto	820
Anchura del producto	597
Fondo del producto	555
Fondo con puerta abierta a 90 grados	1150
Altura mínima del hueco	820
Altura máxima del hueco	900
Anchura mínima del nicho	600
Anchura máxima del nicho	600
Fondo del hueco	560
Peso neto	41
Peso bruto	42.2

## CARACTERÍSTICAS TÉCNICAS

Programa automático	No
Temperatura máxima de la toma de agua	60
Opción de programación diferida	Continuo
Tiempo de retardo máximo de inicio	24
Indicación de fase del programa	si
Indicación de tiempo restante	Si
Indicador luminoso de sal	Si
Indicador luminoso de agente de aclarado	Si
Dispositivo de seguridad	si
Cesta superior regulable	si
Tamaño máximo de plato en la cesta superior	0
Tamaño máximo de plato en la cesta inferior	0
Número de opciones de posición	13

## DATOS DE CONSUMO

Clasificación de eficiencia energética - NUEVA (2010/30/EU)	A+++
Consumo anual de energía - NUEVA (2010/30/EC)	234
Duración de modo sin apagar - NUEVA (2010/30/EC)	3
Consumo de energía en modo sin apagar - NUEVA (2010/30/EU)	1.5
Consumo de energía en modo apagado - NUEVA (2010/30/EU)	0.5
Consumo anual de agua - NUEVA (2010/30/EC)	2800
Nivel de contaminación acústica	44

ENERGIA - ENERGIJA - ENERĢIJA  
ENERGIJA - ENERGY - ENERGIE  
ENERGI

**234**  
kWh/annum

2800  
L/annum

ABCDEF G

X 13

44  
dB

2010/1059