

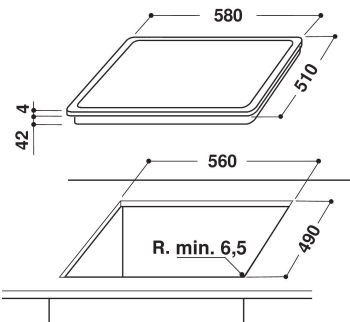
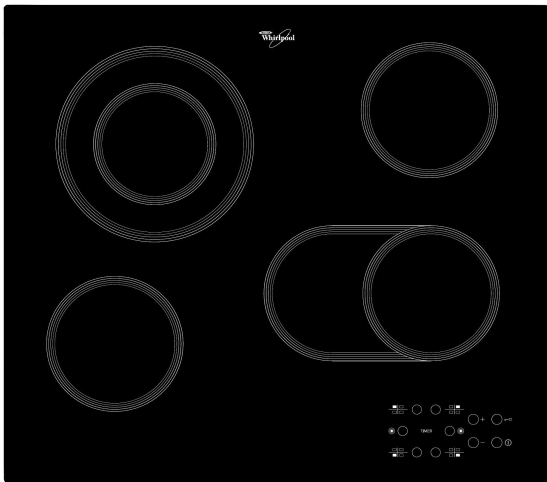
AKT 821/NE

12NC: 859482101000

EAN-kod: 8003437819131

Whirlpool

SENSING THE DIFFERENCE



PRODUKTEGENSKAPER

Produktgrupp	Häll
Konstruktion	Inbyggd
Typ av reglage	Elektronisk
Typ av kontrollinställning och signalenheter	-
Antal gasbrännare	0
Antal tillagningszoner	4
Antal gjutjärnsplattor	0
Antal highlight/strålningszoner	4
Antal halogenzoner	0
Antal induktionszoner	0
Antal varmhållningszoner	0
Placering av reglagen	Frontmatad
Material produkt	Glas
Färg	Black
Anslutningseffekt	6300
Gasanslutningseffekt	0
Ström	27,8
Spänning	230
Frekvens	50
Nätkabelns längd	-
Elkontakt	Saknas
Gasanslutning	-
Bredd	580
Höjd	46
Djup	510
Min inbyggnadshöjd i nisch	42
Min inbyggnadsbredd i nisch	560
Inbyggnadsdjup i nisch	490
Nettovikt	8
Automatiska program	Saknas

TEKNISKA DATA

Kontrollampa på/av	Ja
Kontrollampa platta på/av	4
Typ av effekterreglering	Radiant
Typ av täcklock	-
Restvärmeindikator	Separat
Huvudströmbrytare	Ja
Säkerhetsanordning	-
Timer	Ja

ENERGI & PRESTANDA

Energiförsörjning	El
-------------------	----