

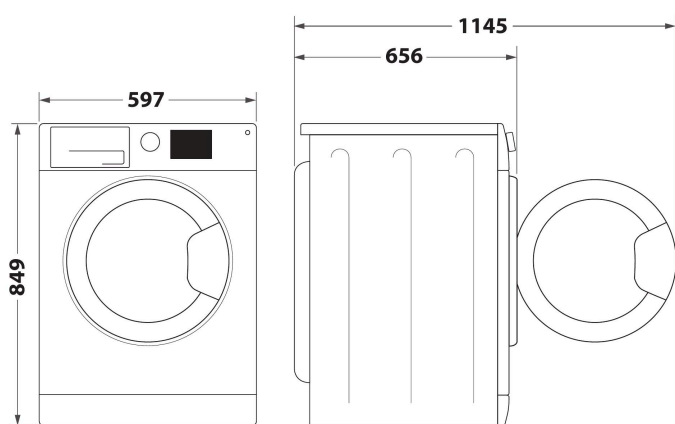
W7 D94WR PL

12NC: 859991633490

Kod EAN: 8003437623790

Whirlpool

SENSING THE DIFFERENCE



- Klasa energetyczna A+++
- Pojemność suszenia: 9,0 kg
- Wykończenie Biały
- Technologia 6th Sense
- Technologia pompy ciepła
- Technologia 3DRY
- FreshCare+
- Regulowana temperatura suszenia
- Czas suszenia
- Delikatne
- Regulowane poziomy suchości
- Program szybki
- Eco Bawełniane
- Wełniane
- Program do prania mieszanych tkanin
- Specjalne duże rzeczy
- Jeans

Suszarka z pompą ciepła Whirlpool: wolnostojąca, 9,0 kg - W7 D94WR PL

Cechy wolnostojącej suszarki bębnowej Whirlpool: wyjątkowa pojemność bębna wynosząca 9,0 kg, dzięki której nigdy nie zabraknie miejsca. Wyjątkowa technologia 6-ty Zmysł stale monitoruje poziom wilgotności wewnątrz bębna, chroniąc Twoje ubrania i zapewniając perfekcyjne rezultaty. Technologia 3D Air Care z systemami 3D AirFlow i SoftMove zapewnia delikatne suszenie dzięki wielu strumieniom pary i poduszkom powietrznym, które suszą i chronią pranie. Technologia pompy ciepła skutecznie ponownie podgrzewa powietrze w urządzeniu, znacząco ograniczając zużycie energii. Technologia 3Dry Air Care zapewnia jednorodne doprowadzenie gorącego powietrza do bębna, gwarantując delikatne suszenie i wielowymiarową dystrybucję ciepła wewnątrz bębna



Technologia 6. Zmysł

6. Zmysł automatycznie wykrywa wielkość wsadu i ustawia właściwy czas suszenia. Dzięki temu ubrania są należycie wysuszone, przy jednoczesnej oszczędności czasu i energii.



Technologia 6. Zmysł 3Dry

Unikalna technologia 6. Zmysł 3Dry zapewnia inteligentną kontrolę procesu suszenia. Technologia 3Dry zapewnia równomierną dystrybucję ciepła w bębnie suszarki, dzięki strumieniom ciepłego powietrza. Dzięki temu pranie jest ównomiernie wysuszone, również w przypadku dużych ubrań.



FreshCare+

Zachowaj świeżość Twoich ubrań do 6 godzin po zakończonym cyklu*. Innowacyjna funkcja FreshCare+ dba o Twoje ubrania wewnątrz suszarki dzięki inteligentnej kontroli temperatury i delikatnym obrotom bębna, które utrzymują świeżość odzieży i zapobiegają powstawaniu nieprzyjemnych zapachów. FreshCare+ pozostawia naprawdę świeższe ubranie i spokój ducha - nawet kilka godzin po zakończeniu cyklu. *Funkcja FreshCare+ hamuje powstawanie głównych źródeł nieprzyjemnych zapachów wewnątrz bębna do 6 godzin od zakończenia suszenia. Nie jest kompatybilna z programami przeznaczonymi do delikatnych ubrań oraz z dodatkowymi poziomami suszenia.



Pojemność 9 kg

Tyle przestrzeni, ile potrzebujesz. Dzięki 9 kg pojemności bębna suszarka Whirlpool daje Ci tyle przestrzeni na pranie, ile potrzebujesz.

W7 D94WR PL

12NC: 859991633490

Kod EAN: 8003437623790

Whirlpool

SENSING THE DIFFERENCE

DANE OGÓLNE

Grupa produktowa	Suszarka
Nazwa serii	W7 D94WR PL
Kod EAN	8003437623790
Typ budowy	Wolnostojące
Sposób instalacji	Wolnostojące
Zdemnowane przykrycie	Brak
Typ załadunku	Ładowana od frontu
Dominujący kolor produktu	Biały
Moc przyłączeniowa	700
Natężenie	10
Napięcie	220-240
Częstotliwość	50
Długość przewodu zasilającego	150
Rodzaj wtyczki	Schuko
Wysokość urządzenia	849
Szerokość urządzenia	597
Głębokość urządzenia	656
Głębokość urządzenia przy drzwiach otwartych pod kątem 90°	1145
Waga netto	50.5

DANE TECHNCZNE

Programy automatyczne	Brak
System monitorowania wilgotności	Tak
Regulacja temperatury suszenia	Tak
Wskaźnik przebiegu programu	Tak
Wskaźnik czasu do końca programu	Tak
Opcje opóźnienia startu	Ciągła
Opóźnienie czasu startu maks.	0
Wskaźnik konieczności wyczyszczenia filtra	Brak
Sygnalizator pełnego zbiornika	Tak
Szybkie suszenie	Brak
System redukcji zagnieć	Tak
Wielkość wsadu	120

EFEKTYWNOŚĆ

Klasa efektywności energetycznej - NOWA DYREKTYWA (2010/30/UE)	A+++
Klasa wydajności skraplania - NOWA DYREKTYWA (2010/30/WE)	A
Zużycie energii suszarki elektrycznej przy pełnym załadowaniu - NOWA DYREKTYWA (2010/30/WE)	1,64
Ważona wydajność skraplania	91
Ważone roczne zużycie energii, elektryczna suszarka - NOWA DYREKTYWA (2010/30/WE)	194
Pojemność dla bawełny - NOWA DYREKTYWA (2010/30/WE)	9,0
Typ suszenia	Kondensacja
Poziom hałasu	59
Standardowy program suszenia tkanin bawełnianych przy pełnym załadowaniu	210
Standardowy program suszenia tkanin bawełnianych przy częściowym załadowaniu	120
Ważony czas programu	159
Zużycie energii w trybie spoczynku (left-on mode) - NOWA DYREKTYWA (2010/30/UE)	2,00
Czas pozostawiania w trybie spoczynku (left-on-mode) - NOWA DYREKTYWA (2010/30/WE)	15
Zużycie energii w trybie wyłączonym - NOWA DYREKTYWA (2010/30/UE)	0,33

ENERG Y IJA
енергия · ενεργεια
IE IA

WHIRLPOOL
W7 D94WR PL

A+++ A++ A+ A B C D

194
kWh/annum

ENERGIA · ЕНЕРГИЯ · ΕΝΕΡΓΕΙΑ
ENERGIJA · ENERGY · ENERGIE
ENERGI

210 min/cycle*

9,0 kg

59 dB

ABCDEF G

* λικνβα - κύκλος · portion - zykus
trójporozau - ciclo - tsákkel
ohjelma - ciklus - ciklas - cikls
ciklu - cyclus - cykl - ciclu
program - tsakmgling

392/2012