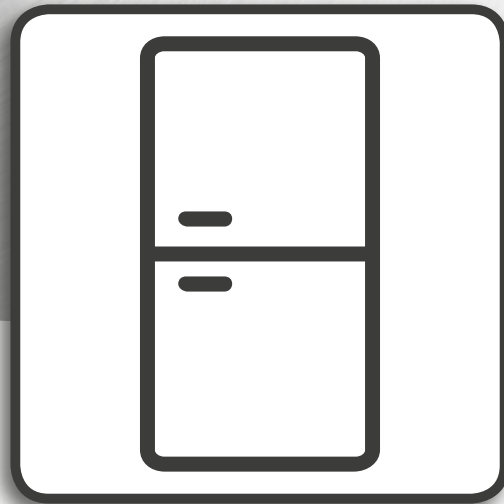


Whirlpool



Consignes **d'installation, utilisation et sécurité**



www.whirlpool.eu/register



FRANÇAIS3

FRANÇAIS

CONSIGNES D'INSTALLATION, UTILISATION et SÉCURITÉ



MERCI D'AVOIR CHOISI UN PRODUIT WHIRLPOOL.

Afin de profiter d'une assistance complète, veuillez enregistrer votre appareil sur www.whirlpool.eu/register

Index

Consignes de sécurité

CONSIGNES DE SÉCURITÉ	4
PROTECTION DE L'ENVIRONNEMENT	6
DÉCLARATION DE CONFORMITÉ	6

Consignes d'utilisation et d'entretien

DESCRIPTION DU PRODUIT	7
APPAREIL	7
PANNEAU DE COMMANDE	7
PORTE	8
ÉCLAIRAGE DU RÉFRIGÉRATEUR	8
TABLETTES	8
VENTILATEUR + FILTRE ANTIBACTÉRIEN	8
COMPARTIMENT RÉFRIGÉRATEUR « NO-FROST »	8
COMPARTIMENT CONGÉLATEUR SANS GIVRE	9
ACCESSOIRES	9
COMMENT UTILISER L'APPAREIL	10
PREMIÈRE UTILISATION	10
INSTALLATION	10
UTILISATION QUOTIDIENNE	11
FONCTIONS	11
CONSEILS POUR LA CONSERVATION DES ALIMENTS	14
RECOMMANDATION EN CAS DE NON-UTILISATION DE L'APPAREIL	18
NETTOYAGE ET ENTRETIEN	19
GUIDE DE DÉPANNAGE & SERVICE APRÈS-VENTE	20
BRUITS DE FONCTIONNEMENT	20
GUIDE DE DÉPANNAGE	21
SERVICE APRÈS-VENTE	22
Consignes d'installation	23

CONSIGNES DE SÉCURITÉ

IL EST IMPORTANT DE LIRE ET OBSERVER

Avant d'utiliser l'appareil, lire attentivement les consignes de sécurité.

Gardez-les pour référence ultérieure. Le présent manuel et l'appareil en question contiennent des consignes de sécurité importantes qui doivent être lues et observées en tout temps.

Le fabricant décline toute responsabilité si vous ne respectez pas ces consignes de sécurité, et en cas de mauvaise utilisation ou d'un mauvais réglage des commandes.

AVERTISSEMENTS DE SÉCURITÉ

Les enfants en bas âge (0-3 ans) et les jeunes enfants (3-8 ans) doivent être tenus à l'écart de l'appareil sauf s'ils sont constamment sous supervision. Les enfants âgés de 8 ans et plus, ainsi que les personnes présentant des capacités physiques, sensorielles ou mentales réduites, ou ne possédant ni l'expérience ni les connaissances requises, peuvent utiliser cet appareil seulement s'ils sont supervisés, ou si une personne responsable leur a expliqué l'utilisation sécuritaire et les dangers potentiels de l'appareil. Ne laissez pas les enfants jouer avec l'appareil. Les enfants ne doivent pas nettoyer, ni procéder à l'entretien de l'appareil sans surveillance.

UTILISATION AUTORISÉE

MISE EN GARDE : Cet appareil n'est pas conçu pour être utilisé avec une minuterie ou un système de contrôle à distance. Cet appareil est conçu uniquement pour une utilisation à des fins domestiques. N'utilisez pas l'appareil en extérieur. N'entreposez pas de substances explosives ou inflammables comme des aérosols, et ne placez pas ou n'utilisez pas d'essence ou d'autres matériaux inflammables

dans ou près de l'appareil : ces produits risqueraient de s'enflammer si l'appareil était allumé par accident. L'appareil a été conçu pour un usage domestique et peut aussi être utilisé :

- cuisines pour le personnel dans les magasins, bureaux et autres environnements de travail ;
- fermes et pour les clients dans les hôtels, motels et autres environnements de type résidentiel ;
- chambres d'hôte ;
- restauration et autres milieux de travail similaires.

L'ampoule utilisée dans l'appareil est spécialement conçue pour des appareils ménagers et ne convient pas à l'éclairage général d'une pièce au domicile (réglementation CE 244/2009). L'appareil est conçu pour un fonctionnement dans des endroits où la température est comprise dans les plages suivantes, selon la classe climatique indiquée sur la plaque signalétique. L'appareil ne fonctionnera pas correctement s'il est exposé, pendant une période prolongée, à des températures non comprises dans la plage spécifiée. Classe climatique Temp. ambiante. (°C)

SN de 10 à 32

N de 16 à 32

ST de 16 à 38

T de 16 à 43

Cet appareil ne contient pas de CFC. Le circuit de réfrigérant contient du R600a (HC).

Appareils avec isobutane (R600a) : l'isobutane est un gaz naturel qui n'est pas nuisible à l'environnement, mais il est inflammable. Par conséquent, assurez-vous que les tuyaux du circuit réfrigérant ne sont pas endommagés. Faites particulièrement attention aux tuyaux endommagés lorsque vous videz le circuit réfrigérant.

AVERTISSEMENT : N'endommagez pas les tuyaux du circuit de refroidissement de l'appareil.

AVERTISSEMENT : Assurez-vous que les ouvertures de ventilation, dans l'enceinte de l'appareil ou dans la structure encastrée, ne sont pas obstruées.

AVERTISSEMENT : N'utilisez pas des moyens mécaniques, électriques ou chimiques différents de ceux recommandés par le fabricant pour accélérer le processus de décongélation.

AVERTISSEMENT : N'utilisez pas ou ne placez pas les dispositifs électriques à l'intérieur des compartiments de l'appareil s'ils ne sont pas du type expressément autorisé par le fabricant.

AVERTISSEMENT : Les machines à glaçons et/ou distributeurs d'eau qui ne sont pas directement raccordés à l'arrivée d'eau doivent être remplis d'eau potable uniquement.

AVERTISSEMENT : Les distributeurs automatiques de glaçons et/ou d'eau doivent être raccordés à une alimentation en eau potable uniquement, avec une pression d'eau principale comprise entre 0,17 et 0,81 MPa (1,7 et 8,1 bars).

N'avez pas le contenu (non toxique) des poches de glace (dans certains modèles).

Ne mangez pas de glaçons ou de bâtonnets glacés immédiatement après les avoir sortis du congélateur; ils pourraient

provoquer des brûlures par le gel.

Pour les produits conçus pour utiliser un filtre à air à l'intérieur d'un couvercle de ventilateur accessible, le filtre doit toujours être en place lorsque le réfrigérateur est en marche.

Ne stockez pas de récipients en verre avec des liquides dans le compartiment congélateur ; ils pourraient se briser.

N'obstruez pas le ventilateur (si disponible) avec des aliments.

Après avoir placé les aliments, vérifiez si la porte des compartiments ferme correctement, en particulier la porte du congélateur.

Les joints endommagés doivent être remplacés dès que possible. Utilisez le compartiment réfrigérateur uniquement pour stocker les aliments frais et le compartiment congélateur uniquement pour stocker les aliments surgelés, congeler les aliments frais et faire des glaçons. Évitez de mettre des aliments non emballés directement en contact avec les surfaces intérieures du compartiment réfrigérateur ou du compartiment congélateur. Les appareils peuvent être équipés de compartiments spéciaux (compartiment fraîcheur, compartiment « Zéro degré »,...). Ces compartiments peuvent être retirés, si le contraire n'est pas spécifié dans la brochure du produit, tout en maintenant des performances équivalentes. Le c-pentane est utilisé en tant qu'agent gonflant dans la mousse d'isolation et est un gaz inflammable.

INSTALLATION

Au moins deux personnes sont nécessaires pour manipuler et installer l'appareil. Utilisez des gants de protection pour le déballage et l'installation de l'appareil.

Les opérations d'installation et de réparation doivent exclusivement être réalisées par des techniciens spécialisés, en conformité avec les instructions du fabricant et les normes locales en vigueur en matière de sécurité. Ne procédez à aucune réparation ni à aucun remplacement de pièce sur l'appareil autre que ceux spécifiquement indiqués dans le guide d'utilisation.

Les enfants ne doivent pas effectuer l'installation de l'appareil. Gardez les enfants à l'écart lors de l'installation. Gardez le matériel d'emballage (sacs en plastique, parties en polystyrène, etc.) hors de la portée des enfants pendant et après l'installation.

Prenez garde à ne pas endommager les sols (p. ex., les parquets) lorsque vous déplacez

l'appareil. Installez l'appareil sur un sol ou des supports suffisamment résistants pour supporter son poids et dans un endroit adapté à sa taille et à son utilisation.

Après avoir déballé l'appareil, assurez-vous qu'il n'a pas été endommagé pendant le transport. En cas de problème, contactez votre revendeur ou le Service Après-Vente le plus proche. Débranchez l'appareil de l'alimentation électrique avant de l'installer.

Au moment de l'installation, assurez-vous que le cordon d'alimentation n'est pas endommagé par l'appareil. Afin de garantir une aération adéquate, laissez un espace des deux côtés et au-dessus de l'appareil. La distance entre l'arrière de l'appareil et le mur derrière l'appareil doit être de 50 mm pour empêcher l'accès à des surfaces chaudes. Une réduction de l'espace recommandé entraîne une augmentation de la consommation d'énergie. Branchez l'appareil uniquement lorsque l'installation est terminée. Attendez au moins deux heures avant de brancher l'appareil pour s'assurer que le circuit de réfrigération atteint son efficacité maximum. Assurez-vous que l'appareil ne se trouve pas à proximité d'une source de chaleur.

AVERTISSEMENTS ÉLECTRIQUES

Pour que l'installation soit conforme aux réglementations de sécurité actuelle, un interrupteur omnipolaire avec un intervalle de contact minimum de 3 mm est requis et la mise à la terre de l'appareil est obligatoire. Si le câble d'alimentation est endommagé, remplacez-le avec un câble identique. Le remplacement du câble d'alimentation doit être effectué par un technicien qualifié, conformément aux instructions du fabricant et aux règlements en vigueur en matière de sécurité.

Contactez un service après-vente agréé.

Si la fiche installée n'est pas adaptée pour votre prise, contactez un technicien qualifié.

Une fois l'appareil installé dans son meuble, le câble d'alimentation doit être suffisamment long pour le brancher à l'alimentation électrique principale. Ne tirez pas sur le cordon d'alimentation pour débrancher l'appareil.

N'utilisez pas de rallonge, de prises multiples ou d'adaptateurs.

N'utilisez en aucun cas cet appareil si le cordon d'alimentation ou la prise de courant est endommagé, si l'appareil ne fonctionne pas correctement ou s'il a été endommagé ou est tombé.

Éloignez le cordon des surfaces chaudes.

Une fois l'installation terminée, l'utilisateur ne devra plus pouvoir accéder aux composantes électriques.

Ne touchez pas l'appareil si vous êtes mouillé ou partiellement mouillé et ne l'actionnez pas pieds nus.

NETTOYAGE ET ENTRETIEN


N'utilisez jamais un appareil de nettoyage à la vapeur.

Portez des gants de protection pour le nettoyage et l'entretien. Débranchez l'appareil de l'alimentation électrique avant d'effectuer l'entretien.


N'utilisez pas de nettoyeurs abrasifs ou rugueux comme les vaporisateurs pour fenêtre, nettoyeurs, liquides inflammables, nettoyant pour cire, détergents concentrés, désinfectants et nettoyeurs contenant des produits pétroliers ou des particules de plastique à l'intérieur et sur le contour et les joints de la porte. N'utilisez pas d'essuie-tout, de tampons à récurer, ou autres outils de nettoyage rugueux.

PROTECTION DE L'ENVIRONNEMENT


ÉLIMINATION DES MATÉRIAUX D'EMBALLAGE

Les matériaux d'emballage sont entièrement recyclables comme l'indique le symbole de recyclage . Les différentes parties de l'emballage doivent donc être jetées de manière responsable et en totale conformité avec la réglementation des autorités locales régissant la mise au rebut de déchets.

MISE AU REBUT DES APPAREILS ÉLECTROMÉNAGERS

Lors de la mise au rebut de l'appareil, rendez-le inutilisable en coupant le câble électrique et en enlevant les portes et les tablettes (si disponibles) de sorte que les enfants ne puissent pas facilement monter à l'intérieur et s'y retrouver prisonniers. Cet appareil est fabriqué à partir de matériaux recyclables  ou réutilisables. Mettez-le au rebut en vous conformant aux réglementations locales en matière d'élimination des déchets. Pour toute information supplémentaire sur le traitement, la récupération et le recyclage des appareils électroménagers, contactez le service municipal compétent, le service de collecte des déchets ménagers ou le revendeur de l'appareil. Cet appareil est certifié conforme à la Directive européenne 2012/19/UE relative aux déchets d'équipements électriques et électroniques (DEEE).

En procédant correctement à la mise au rebut de cet appareil, vous contribuerez à prévenir des effets nuisibles à l'environnement et à la santé, qui pourraient autrement être causés par une mise au rebut inadéquate de ce produit.

Le symbole  sur le produit ou sur la documentation qui l'accompagne indique qu'il ne doit pas être traité comme un déchet domestique, mais doit être remis à un centre de collecte spécialisé pour le recyclage des appareils électriques et électroniques.

CONSEILS RELATIFS À L'ÉCONOMIE D'ÉNERGIE

Installez l'appareil dans une pièce sèche, bien aérée, et aussi loin que possible d'une source de chaleur (par ex. radiateur, cuisinière, etc.) et à l'abri des rayons directs du soleil. Si nécessaire, utilisez un panneau isolant. Pour garantir une ventilation adéquate, suivez les instructions d'installation. Une aération insuffisante à l'arrière du produit augmente la consommation d'énergie et réduit l'efficacité du refroidissement. L'ouverture fréquente de la porte peut augmenter la consommation d'énergie.

La température intérieure de l'appareil et la consommation d'énergie dépend de la température ambiante, de la fréquence d'ouverture des portes, et de l'endroit où est installé l'appareil. Le réglage de la température doit toujours prendre ces facteurs en compte. Évitez le plus possible d'ouvrir les portes.

Lors de la décongélation des produits surgelés, placez-les dans le réfrigérateur. La basse température des produits surgelés refroidit les aliments dans le réfrigérateur. Laissez refroidir les aliments et boissons chaudes avant de les placer dans l'appareil.

Le positionnement des tablettes dans le réfrigérateur n'affecte pas l'utilisation efficace de l'énergie. Les aliments doivent être placés sur les tablettes de sorte à assurer une bonne circulation de l'air (les aliments ne doivent pas être en contact les uns avec les autres et une certaine distance entre les aliments et la paroi arrière doit être maintenue). Vous pouvez augmenter la capacité de rangement des aliments surgelés en retirant les bacs et, si présente, la tablette antigivre, tout en maintenant une consommation d'énergie équivalente. Les appareils à rendement énergétique élevé sont équipés de moteurs à haut rendement qui fonctionnent plus longtemps, mais ont une faible consommation électrique. Ne vous inquiétez pas si le moteur continue de fonctionner pendant des périodes plus longues.

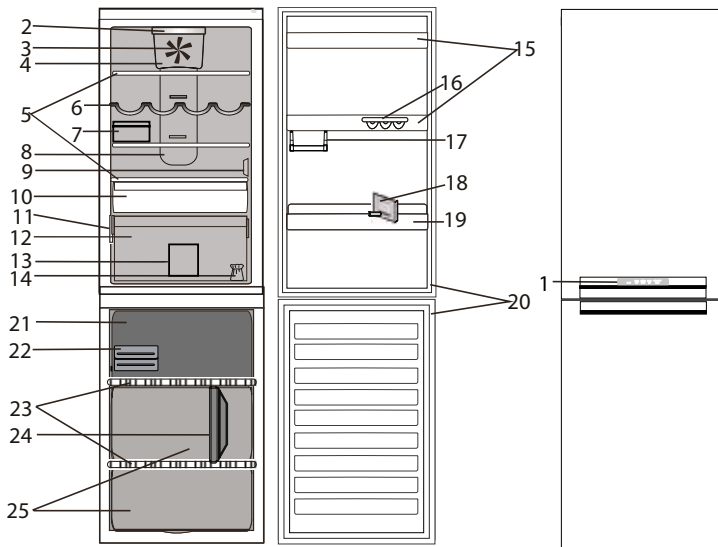
DÉCLARATION DE CONFORMITÉ

Cet appareil a été conçu, construit et mis sur le marché conformément aux normes prévues dans les directives européennes suivantes : DBT 2014/35/UE, CEM 2014/30/UE et RoHS 2011/65/UE.

Cet appareil a été conçu, construit et mis sur le marché conformément aux exigences d'étiquetages d'écoconception et d'énergie des directives CE : 2009/125/CE et 2010/30/UE.

DESCRIPTION DU PRODUIT

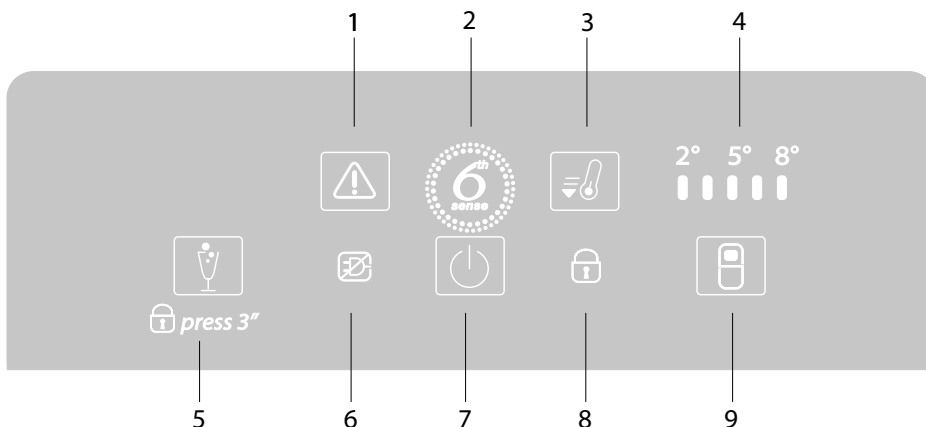
APPAREIL



1. Panneau de commande
2. Éclairage DEL
3. Ventilateur
4. Couvercle de ventilateur et zone du filtre antibactérien
5. Tablettes
6. Galerie porte-bouteilles *
7. Boîte de fromage + couvercle *
8. Zone d'air froid Multi-flow
9. Couvercle du capteur
10. Compartiment de refroidissement (idéal pour la viande et le poisson)
11. Plaque signalétique avec nom commercial
12. Bac à fruits et légumes
13. Diviseur du bac du réfrigérateur *
14. Kit pour inverser le sens d'ouverture de la porte
15. Balconnets
16. Plateau à œufs *
17. Tablette suspendue pour petits articles *
18. Séparateur à bouteilles *
19. Porte-bouteilles suspendu
20. Joint de porte
21. Tiroir supérieur : zone la plus froide, idéal pour la congélation des aliments frais
22. Bac à glaçons
23. Tablettes
24. Diviseur du bac du congélateur *
25. Bac de congélateur

* Varie en nombre et/ou position, disponible uniquement sur certains modèles

PANNEAU DE COMMANDE



1. Touche ARRÊT ALARME / Voyant ALARME
2. CONTRÔLE DE LA FRAÎCHEUR 6TH SENSE
3. Touche REFROIDISSEMENT RAPIDE
4. Voyants de température du réfrigérateur
5. Touche MODE SOIRÉE / Touche VERROUILLAGE
6. Voyant d'alarme COUPURE DE COURANT
7. Touche MARCHÉ/VEILLE
8. Voyant Verrouillage
9. Touche TEMPERATURE REFRIGERATEUR

PORTE

RÉVERSIBILITÉ DE LA PORTE

Remarque : Le sens d'ouverture des portes peut être modifié. Si cette opération est effectuée par le Service Après-Vente, elle n'est pas couverte par la garantie.

Il est recommandé que deux personnes effectuent l'opération d'inversement du sens d'ouverture de la porte. Suivez les instructions dans les **Consignes d'installation**.

ÉCLAIRAGE DU RÉFRIGÉRATEUR

Le système d'éclairage à l'intérieur du compartiment réfrigérateur utilise des lampes à LED, ce qui permet un meilleur éclairage ainsi qu'une consommation d'énergie très basse.

Si le système d'éclairage LED ne fonctionne pas, contactez le Service Après-vente pour le remplacer.

Important : L'éclairage du compartiment réfrigérateur s'allume à l'ouverture de la porte. Si la porte est laissée ouverte pendant plus de 10 minutes, l'ampoule s'éteint automatiquement.

TABLETTES

Les tablettes, rabats et paniers coulissants sont amovibles.

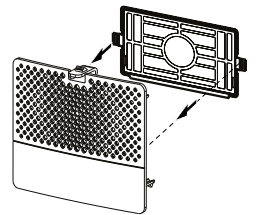
VENTILATEUR + FILTRE ANTIBACTÉRIEN

Le ventilateur assure une diffusion homogène de la température à l'intérieur du produit, garantissant ainsi une meilleure conservation des aliments.

Remarque : Évitez d'obstruer les zones d'arrivée d'air avec des aliments.

Si votre appareil est équipé d'un ventilateur, celui-ci peut être doté d'un filtre antibactérien.

Enlevez-le de la boîte placée dans le bac à fruits et légumes et introduisez-le dans le couvercle du ventilateur - comme sur la photo. Les instructions de remplacement se trouvent dans la boîte du filtre.



COMPARTIMENT RÉFRIGÉRATEUR « NO-FROST »

Le dégivrage du compartiment réfrigérateur est entièrement automatique.

L'eau de dégivrage est automatiquement acheminée jusqu'à un orifice d'évacuation caché derrière le Multi-flow et collectée dans un récipient, où elle s'évapore.

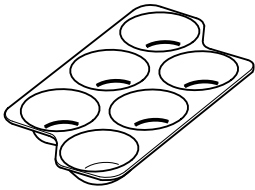
COMPARTIMENT CONGÉLATEUR SANS GIVRE

Les congélateurs « Sans givre » fournissent une circulation d'air froid autour des zones de stockage, et empêchent la formation de glace, en éliminant ainsi totalement la nécessité de dégivrage.

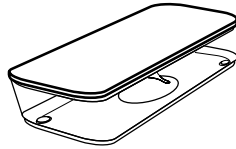
Les produits surgelés ne collent pas aux parois, les étiquettes sont lisibles et l'espace de stockage reste propre et net.

ACCESSOIRES

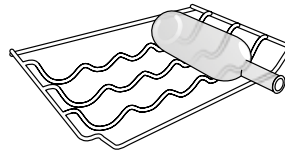
PLATEAU À ŒUFS *



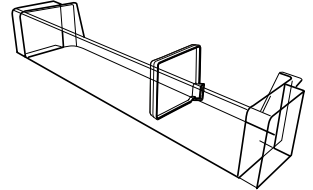
BOÎTE À FROMAGE *



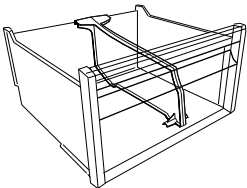
**GALERIE PORTE-
BOUTEILLES ***



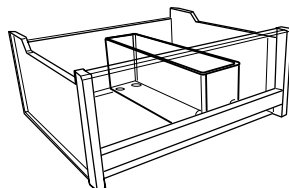
**SÉPARATEUR
À BOUTEILLES ***



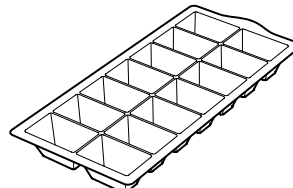
**DIVISEUR DU BAC
DU CONGÉLATEUR ***



**DIVISEUR DU BAC
DU RÉFRIGÉRATEUR ***



BAC À GLAÇONS



COMMENT UTILISER L'APPAREIL

PREMIÈRE UTILISATION

MISE EN MARCHE DE L'APPAREIL

L'appareil se met automatiquement en marche une fois branché.

Une fois l'appareil en marche, attendez au moins 4 à 6 heures avant d'y placer des aliments.

Lorsque l'appareil est branché à l'alimentation électrique, l'afficheur s'allume et toutes les icônes s'allument pendant environ 1 seconde. Les valeurs par défaut (réglées en usine) du compartiment du réfrigérateur s'allument.

RÉGLAGE DE LA TEMPÉRATURE

L'appareil est normalement réglé en usine pour fonctionner à la température moyenne recommandée. Pour plus de détails pour régler la température - voir le Guide d'utilisation quotidienne.

Remarque : Les points de réglage affichés correspondent à la température moyenne dans tout le réfrigérateur.

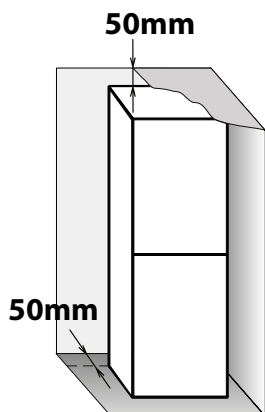
INSTALLATION

INSTALLER L'APPAREIL

Afin de garantir une aération adéquate, laissez un espace des deux côtés et au-dessus de l'appareil.

La distance entre l'arrière de l'appareil et le mur derrière l'appareil doit être d'au moins 50 mm.

Une réduction de l'espace recommandé entraîne une augmentation de la consommation d'énergie.



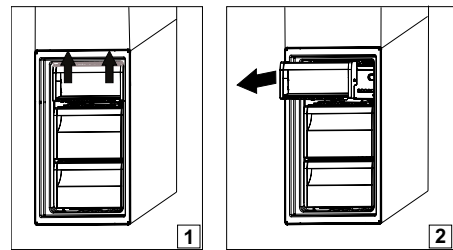
UTILISATION QUOTIDIENNE

COMMENT AUGMENTER LA CAPACITÉ DE STOCKAGE DU CONGÉLATEUR

- Ne bloquez pas la zone de sortie d'air (sur la paroi arrière et sur le fond à l'intérieur du produit) avec des produits alimentaires.
- Toutes les tablettes et les paniers coulissants sont amovibles.
- en enlevant les paniers pour permettre le stockage de gros produits.
- en plaçant les aliments directement sur les tablettes du congélateur.
- en enlevant les accessoires amovibles supplémentaires.
- La température intérieure de l'appareil dépend de la température ambiante, de la fréquence d'ouverture des portes et de l'endroit où est installé l'appareil. Le réglage de la température doit toujours prendre ces facteurs en compte.
- Sauf indication contraire, les accessoires de cet appareil ne peuvent pas être lavés au lave-vaisselle.

ENLEVER LE RÉCIPIENT DU BAC DU CONGÉLATEUR

- Ouvrez la porte du congélateur
- Soulevez le récipient supérieur en le tenant par les coins droit et gauche (1)
- Enlevez le bac (2)
- Installez le récipient supérieur dans l'ordre inverse



FONCTIONS

MARCHE/VEILLE



Cette fonction permet de mettre le réfrigérateur en mode On/Stand-by. Pour mettre l'appareil en mode Veille, **appuyez sur la touche Marche/Veille pendant 3 secondes.** Tous les indicateurs s'éteignent excepté l'icône Marche/Veille rétroéclairée pour indiquer que l'appareil est en Veille. Lorsque l'appareil est en mode Veille, l'éclairage intérieur du compartiment réfrigérateur ne fonctionne pas.

Il est bon de rappeler que cette opération ne coupe pas l'alimentation électrique au niveau de l'appareil. Pour remettre l'appareil en marche, il vous suffit d'appuyer sur la touche Marche/Veille pendant 3 secondes.

ÉCRAN INTELLIGENT

Cette fonction en option peut être utilisée pour économiser de l'énergie. Merci de suivre les instructions contenues dans le Guide d'utilisation quotidienne pour activer/désactiver la fonction. Après l'activation de l'Écran Intelligent, l'écran s'éteint, excepté l'indicateur Pro Fresh. Si l'affichage intelligent est activé : pour régler la température ou utiliser d'autres fonctions, il est nécessaire d'activer l'affichage en appuyant sur une touche quelconque. Si aucune opération n'est effectuée pendant environ 15 secondes, l'écran s'éteint à nouveau et seul l'indicateur Pro Fresh reste visible.

Dès que cette fonction est désactivée, l'affichage normal est rétabli. La fonction Écran intelligent est automatiquement désactivée après une panne de courant. N'oubliez pas que cette fonction ne coupe pas l'alimentation électrique au niveau de l'appareil, mais réduit uniquement l'énergie consommée par l'affichage externe. Remarque : la consommation d'énergie déclarée fait référence au fonctionnement de l'appareil lorsque la fonction Écran intelligent est activée.

CONTRÔLE DE LA FRAÎCHEUR 6TH SENSE

La fonction se met automatiquement en marche pour garantir des conditions optimales pour la conservation des aliments. En cas de variations, la fonction Contrôle fraîcheur 6th Sense rétablit immédiatement les conditions idéales.

Les résultats sont incroyables : la fraîcheur reste optimale dans l'ensemble du compartiment jusqu'à 4 fois plus longtemps.

REFROIDISSEMENT RAPIDE

L'utilisation de cette fonction est recommandée lorsque l'on place une quantité très élevée dans le réfrigérateur et les compartiments du congélateur. L'utilisation de la fonction Refroidissement rapide permet d'augmenter la capacité de refroidissement dans le réfrigérateur et les compartiments du congélateur.

Remarque : La fonction Refroidissement rapide doit également être activée avant l'introduction d'aliments frais à congeler dans le compartiment congélateur, de façon à optimiser la capacité de congélation.

MODALITÉ PARTY

Utilisez cette fonction pour refroidir les boissons à l'intérieur du compartiment du congélateur. 30 minutes après la sélection de cette fonction (durée requise pour refroidir une bouteille de verre de 0,75 l sans la briser), le symbole clignote et une alarme sonore se fait entendre : retirez la bouteille du

compartiment congélateur et appuyez sur la touche Arrêter l'alarme pour désactiver l'alarme.
Important : ne laissez pas la bouteille dans le compartiment congélateur une fois que le temps de refroidissement nécessaire est écoulé.

VERROUILLAGE

L'activation de cette fonction empêche toute modification inopinée des valeurs programmées ou toute extinction accidentelle de l'appareil. Pour verrouiller les touches, appuyez sur la touche Mode Soirée pendant 3 secondes jusqu'à ce que l'écran affiche l'indicateur de Verrouillage des touches et qu'un signal sonore confirme que la fonction a été sélectionnée. Après 3 secondes, le voyant de Verrouillage des Touches s'éteint. Lorsqu'il est activé, la pression des autres touches (excepté la touche Mode soirée)

active un signal sonore et sur l'écran, l'indicateur Verrouillage clignote. N'importe quelle alarme peut être désactivée quand la fonction de Verrouillage des touches est active. Pour déverrouiller les touches, suivez la même procédure jusqu'à ce que l'écran affiche le voyant de Verrouillage des touches et qu'un signal sonore confirme que la fonction a été désactivée. Après 1 seconde, le voyant s'éteint.

ALARME INTERRUPTION DE COURANT

En cas de coupure de courant, votre appareil contrôle automatiquement la température dans le congélateur jusqu'à ce que le courant soit rétabli. Si la température dans le congélateur augmente au-dessus du niveau de congélation, l'icône de Coupure de Courant s'allume, l'indicateur d'Alarme clignote et le signal sonore retentit lorsque l'électricité revient. Pour réinitialiser l'alarme, appuyez une fois sur la touche de Réinitialisation alarme. Dans le cas d'une alarme de Coupure de courant, nous vous recommandons de prendre les mesures suivantes :

- Si les aliments dans le congélateur ne sont pas congelés mais encore froids, mettez-les dans le compartiment réfrigérateur et consommez-les dans un délai de 24 heures.

• Si les aliments dans le congélateur sont congelés, ceci indique que les aliments se sont décongelés, puis ont été recongelés au rétablissement de l'alimentation électrique, ce qui nuit à leur saveur, à leur qualité et à leur valeur nutritive, et peut même s'avérer nocif pour la santé. Par conséquent, il est conseillé de jeter tout le contenu du congélateur. L'alarme de Coupure de courant donne une indication sur la qualité des aliments dans le congélateur dans le cas d'une coupure d'électricité. Ce système ne garantit pas la qualité des aliments ni la sécurité et les consommateurs sont invités à juger d'eux mêmes de la qualité des denrées dans les compartiments réfrigérateur et congélateur.

**ALARME DE
DÉPASSEMENT DE
TEMPÉRATURE**

L'alarme se déclenche dans les cas suivants :

- L'appareil est connecté à l'alimentation électrique après une période prolongée de mise au rancart.
- La température du compartiment congélateur est trop élevée.
- La quantité d'aliments stockée dans le congélateur est supérieure à celle spécifiée sur la plaque signalétique.
- La porte du congélateur est restée longtemps ouverte.

- Pour désactiver l'alarme, appuyez une seule fois sur la touche Arrêt.
- L'indicateur d'Alarme s'éteint automatiquement dès que le compartiment congélateur atteint une température inférieure à -10 °C et l'indicateur d'Alarme s'éteint.

**ALARME DE PORTE
OUVERTE**

L'alarme de porte ouverte se déclenche si la porte reste ouverte pendant plus de 2 minutes.

Fermez la porte ou appuyez sur Arrêt Alarme pour arrêter le signal sonore.

CONSEILS POUR LA CONSERVATION DES ALIMENTS

COMPARTIMENT RÉFRIGÉRATEUR

Le réfrigérateur constitue le lieu de stockage idéal pour les plats préparés, les aliments frais et en conserve, les produits laitiers, les fruits et légumes et les boissons.

AÉRATION

La circulation naturelle de l'air dans le compartiment réfrigérateur conduit à des zones de températures différentes. La zone la plus froide se trouve juste au-dessus du bac à fruits et légumes et au niveau de la paroi arrière. La zone la plus chaude se trouve au niveau supérieur avant du compartiment.

Une aération insuffisante conduit à une augmentation de la consommation d'énergie et à une réduction des performances de réfrigération. Ne couvrez pas les fentes d'air avec des aliments - elles sont optimisées pour une circulation d'air correcte et pour une conservation adéquate des aliments.

COMMENT STOCKER DES ALIMENTS FRAIS ET DES BOISSONS

› Utilisez des récipients en plastique recyclable, en métal, en aluminium, et en verre et du film étirable pour envelopper les aliments.

› Utilisez toujours des récipients fermés pour les liquides et pour les aliments qui peuvent exhiler ou absorber les odeurs ou des saveurs ou recouvrez-les.

› Les aliments qui laissent échapper une grande quantité de gaz éthylène, et ceux qui sont sensibles à ce gaz, comme les fruits, les légumes, et la salade, doivent toujours être séparés ou enveloppés de façon à ne pas réduire la durée de conservation ; par exemple, n'entreposez pas les tomates avec les kiwis ou les choux.

› Ne stockez pas d'aliments trop près les uns des autres afin de permettre une circulation d'air suffisante.

› Pour éviter que les bouteilles ne tombent, vous pouvez utiliser le support de bouteilles.

› Si vous avez une petite quantité d'aliments à stocker dans le réfrigérateur, nous vous recommandons d'utiliser les tablettes situées au-dessus du bac à fruits et légumes car c'est la zone la plus froide du compartiment.

› Faites attention à ne pas obstruer les fentes d'aération par les aliments.

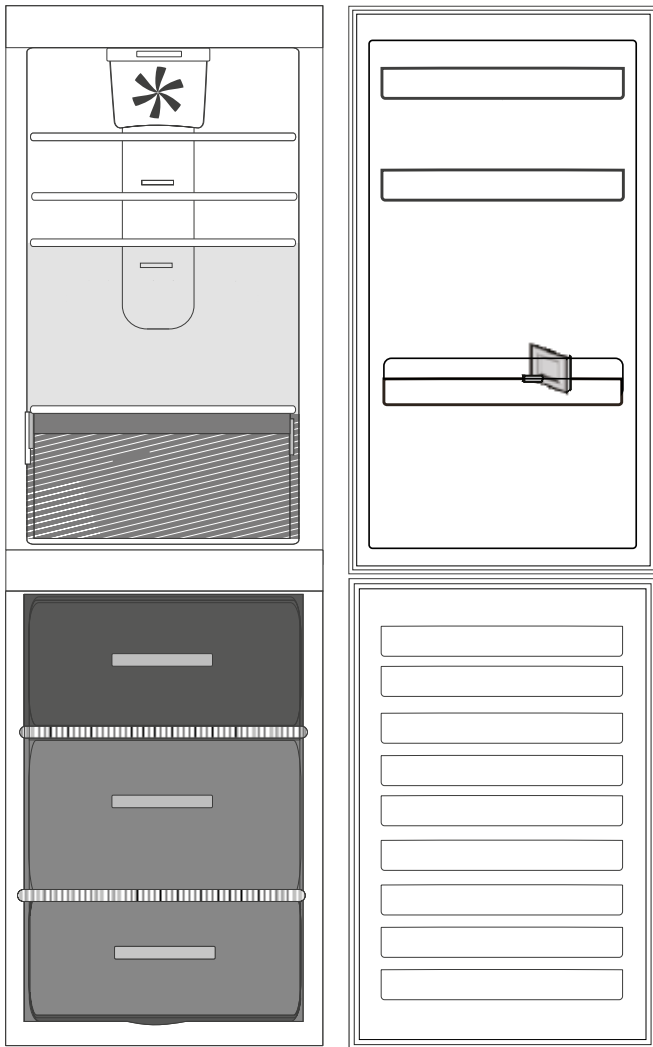
OÙ CONSERVER LES ALIMENTS FRAIS ET LES BOISSONS

› Sur les tablettes du réfrigérateur : plats préparés, fruits tropicaux, fromages, charcuterie.

› Dans la zone la plus froide (celle au-dessus du bac à fruits et légumes) : Viande, poisson, viandes froides, gâteaux

› Dans le bac fruits et légumes : fruits, salade, légumes.

› Dans la porte : beurre, confitures, sauces, cornichons, conserves, bouteilles, boissons en brique, œufs.



Légende



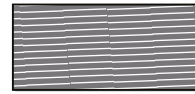
ZONE TEMPÉRÉE

Recommandée pour la conservation des fruits tropicaux, conserves, boissons, œufs, sauces, marinades, beurre, confiture.



ZONE FROIDE

Recommandée pour conserver le fromage, lait, produits laitiers, charcuterie, yogourt.



BAC À FRUITS & LÉGUMES



BAC DE LA ZONE CONGÉLATION
(ZONE DE REFROIDISSEMENT MAX) Suggéré pour congeler les aliments frais/cuits.



BACS DU CONGÉLATEUR NORMAUX

Recommandations

La tonalité grise de la légende n'est pas harmonisée avec la couleur des bacs

COMPARTIMENT CONGÉLATEUR

Le congélateur est le compartiment idéal pour la conservation des aliments surgelés, faire des glaçons, et congeler des aliments frais.

La quantité maximale (en kilogrammes) d'aliments frais pouvant être congelés dans une période de

24 heures est indiquée sur la plaque signalétique (...kg/24 h).

Si vous avez une petite quantité d'aliments à conserver dans le congélateur, nous vous recommandons d'utiliser les zones les plus froides de votre compartiment, qui correspondent à la zone supérieure.

CONSEILS POUR LA CONGÉLATION ET LA CONSERVATION D'ALIMENTS FRAIS

› Nous recommandons d'étiqueter et de dater tous vos produits surgelés. Le fait d'ajouter une étiquette vous aidera à identifier les aliments et à savoir à quel moment les utiliser avant que leur qualité ne se détériore. Ne recongelez pas les aliments décongelés.

› Avant la congélation, enveloppez et scellez les aliments frais dans : du papier aluminium, du film étirable, des sacs sous vide, des récipients en polyéthylène avec couvercle ou des récipients de congélation adaptés à la congélation d'aliments frais.

› Les aliments doivent être frais, à maturité, de première qualité pour obtenir un aliment congelé de grande qualité.

› Les légumes et fruits frais doivent de préférence être congelés dès qu'ils sont cueillis afin de maintenir la valeur nutritionnelle originale totale, leur consistance, leur couleur et leur arôme. Certaines viandes, notamment le gibier, doivent être suspendues avant d'être congelées.

› Il est indispensable de laisser refroidir les aliments chauds refroidir avant de les placer dans le congélateur.

› Consommez immédiatement les aliments décongelés ou partiellement décongelés. Ne recongelez pas un aliment déjà congelé à moins que vous ne l'ayez préalablement cuisiné. Une fois cuisiné, vous pouvez le recongeler.

› Ne congelez pas les bouteilles remplies de liquide.

› Utiliser la fonction Refroidissement rapide pour accélérer le processus de refroidissement (voir le Guide d'utilisation quotidienne).

PRODUITS SURGELÉS : CONSEILS POUR L'ACHAT

Lorsque vous achetez des produits surgelés :

› Assurez-vous que l'emballage n'est pas endommagé (les aliments congelés dans un emballage endommagé peuvent être endommagés). Si l'emballage est gonflé ou présente des taches humides, il se peut que le produit n'ait pas été conservé dans des conditions optimales et que la décongélation ait déjà commencé.

› Lorsque vous faites vos courses, achetez les produits congelés à la fin et transportez-les dans un sac isotherme.

› Une fois chez vous, placez immédiatement les produits surgelés dans le congélateur.

› Si les aliments se sont décongelés, ne serait-ce que partiellement, ne les recongelez pas. Consommez-les dans les 24 heures.

› Évitez ou réduisez les variations de température au minimum. Respectez les dates de péremption figurant sur les emballages.

› Respectez toujours les informations de conservation sur l'emballage.

**DURÉE DE LA CONSERVATION
DES ALIMENTS CONGELÉS**

VIANDES	<i>mois</i>	RAGOÛTS	<i>mois</i>	FRUITS	<i>mois</i>
Bœuf	8 - 12	Viande, volaille	2 - 3	Pommes	12
Porc, veau	6 - 9	PRODUITS LAITIERS		Abricots	8
Agneau	6 - 8	Beurre	6	Mûres	8 - 12
Lapin	4 - 6	Fromage	3	Cassis/groseilles	8 - 12
Viande hachée/Abats	2 - 3	Crème fraîche	1 - 2	Cerises	10
Saucisses	1 - 2	Glace	2 - 3	Pêches	10
VOLAILLE		Œufs	8	Poires	8 - 12
Poulet	5 - 7	SOUPES ET SAUCES		Prunes	10
Dinde	6	Soupe	2 - 3	Framboises	8 - 12
Abats de volaille	2 - 3	Sauce pour viande	2 - 3	Fraises	10
CRUSTACÉS		Pâté	1	Rhubarbe	10
Mollusques	1 - 2	Ratatouille	8	Jus de fruits (orange, citron, pamplemousse)	4 - 6
Crabe, homard	1 - 2	PRODUITS DE BOULANGERIE-PÂTISSERIE		GRATIN	
FRUITS DE MER		Pain	1 - 2	Asperges	8 - 10
Huîtres ouvertes	1 - 2	Petits gâteaux (nature)	4	Basilic	6 - 8
POISSON		Gâteaux	2 - 3	Haricots	12
poissons "gras" (saumon, hareng, maquereau)	2 - 3	Crêpes	1 - 2	Artichauts	8 - 10
poissons "maigres" (morue, sole)	3 - 4	Pâtes à tarte/gâteau crues	2 - 3	Brocoli	8 - 10
		Quiche	1 - 2	Choux de Bruxelles	8 - 10
		Pizzas	1 - 2	Chou-fleur	8 - 10
				Carottes	10 - 12
				Céleri	6 - 8
				Champignons	8
				Persil	6 - 8
				Poivrons	10 - 12
				Petits pois	12
				Haricots d'Espagne	12
				Épinards	12
				Tomates	8 - 10
				Courgettes	8 - 10

RECOMMANDATION EN CAS DE NON-UTILISATION DE L'APPAREIL

ABSENCE/VACANCES

En cas d'absence prolongée, il est recommandé de consommer les aliments stockés et de débrancher l'appareil pour économiser de l'énergie.

DÉPLACEMENT

- | | |
|---|---|
| <ol style="list-style-type: none">1. Retirez les pièces internes. <hr/> | <ol style="list-style-type: none">3. Vissez les pieds réglables de façon à ce qu'ils ne touchent pas la surface de support. <hr/> |
| <ol style="list-style-type: none">2. Emballez-les soigneusement et fixez-les entre elles avec du ruban adhésif afin de ne pas les perdre et d'éviter qu'elles ne s'entrechoquent. | <ol style="list-style-type: none">4. Fermez et fixez la porte avec du ruban adhésif et fixez le câble d'alimentation à l'appareil, également avec du ruban adhésif. |
-

COUPURE DE COURANT

Dans le cas d'une coupure de courant, contactez votre compagnie électrique pour savoir combien de temps va durer la panne.

Remarque : A noter qu'un appareil plein restera froid plus longtemps qu'un appareil à moitié plein.

Si des cristaux de glace sont toujours présents sur les aliments, ils peuvent être recongelés bien qu'ils puissent avoir perdu de leur saveur.

Si les aliments se sont décongelés, il est préférable de les jeter.

Coupures de courant allant jusqu'à 24 heures.
Maintenez la porte de l'appareil fermée. Cela permettra de garder au froid les aliments stockés le plus longtemps possible.

Coupures de courant supérieures à 24 heures.
Videz le compartiment congélateur et placez les aliments dans une glacière. Si vous ne disposez pas d'une glacière ni de poches de glace, essayez de consommer en premier les denrées périssables.

Videz le bac à glaçons.

NETTOYAGE ET ENTRETIEN

Avant d'effectuer les opérations d'entretien ou de nettoyage, débranchez l'appareil de la fiche d'alimentation secteur ou coupez l'alimentation électrique.

N'utilisez jamais d'agents abrasifs. Ne nettoyez jamais les accessoires du réfrigérateur avec des liquides inflammables.

N'utilisez pas de nettoyeur à vapeur.

Ne nettoyez pas les touches et l'affichage du bandeau de commande avec de l'alcool et des substances dérivées, mais avec un chiffon sec.

- › Nettoyez régulièrement l'appareil avec un chiffon et une solution d'eau tiède et de détergent neutre spécifique pour les parois intérieures du réfrigérateur.
- › Nettoyez l'extérieur de l'appareil et le joint de porte avec un chiffon humide et séchez avec un chiffon doux.
- › Le condensateur situé à l'arrière de l'appareil doit être nettoyé régulièrement avec un aspirateur.

Important :

- › Les boutons et l'affichage du bandeau de commande ne doivent pas être nettoyés avec de l'alcool ou des substances dérivées de l'alcool mais avec un chiffon sec.
- › Les tuyaux du système de réfrigération sont situés près du bac de dégivrage et peuvent devenir très chauds. Nettoyez-les régulièrement avec un aspirateur.



GUIDE DE DÉPANNAGE & SERVICE APRÈS-VENTE

AVANT DE CONTACTER LE SERVICE APRÈS-VENTE...

Certains dysfonctionnements sont souvent dus à des problèmes mineurs que vous pouvez identifier et résoudre vous-même sans aucun outil.

BRUITS DE FONCTIONNEMENT

Les bruits provenant de votre appareil sont tout à fait normaux. Votre appareil est en effet doté de ventilateurs et de moteurs qui contrôlent automatiquement la mise sous et hors tension.

POUR RÉDUIRE CERTAINS BRUITS FONCTIONNELS, VOUS POUVEZ :

- › Nivelier l'appareil et l'installer sur une surface plane.
- › Séparer et éviter le contact entre l'appareil et les meubles adjacents.

- › Vérifier si les composants internes sont correctement placés.
- › Vérifier si les bouteilles et récipients ne sont pas en contact les uns avec les autres.

VOTRE APPAREIL PEUT ÉMETTRE LES SONS FONCTIONNELS SUIVANTS

Un sifflement la première fois que vous mettez l'appareil en marche ou après une interruption de fonctionnement prolongée.



Un gargouillement quand le fluide réfrigérant s'écoule dans les tuyaux.



Un grondement qui correspond au fonctionnement du compresseur.



Un bourdonnement lorsque le robinet d'eau ou le ventilateur se met en marche.



Un craquement lorsque le compresseur se met en marche.



Le CLIC vient du thermostat qui ajuste la fréquence de fonctionnement du compresseur.



GUIDE DE DÉPANNAGE

Problème	Cause probable	Solution
L'APPAREIL NE FONCTIONNE PAS	Il se peut que l'alimentation de l'appareil présente une anomalie.	<ul style="list-style-type: none"> › Vérifiez si le câble électrique est connecté à une prise de courant qui fonctionne avec la tension adaptée. › Vérifiez les dispositifs de protection et fusibles du système électrique de l'installation.
IL Y A DE L'EAU DANS LE BAC DE DÉGIVRAGE	Cela est tout à fait normal par temps chaud et humide. Il est même possible que le bac soit à moitié plein.	<ul style="list-style-type: none"> › Assurez-vous que l'appareil est de niveau de sorte que l'eau ne déborde pas.
LES BORDS DE L'APPAREIL, QUI ENTRENT EN CONTACT AVEC LE JOINT DE PORTE SONT CHAUDS AU TOUCHER	Ceci est tout à fait normal. Cela est tout à fait normal par temps chaud et lorsque le compresseur est en cours de fonctionnement.	
LA LUMIÈRE NE FONCTIONNE PAS	<p>Il se peut que l'ampoule ait besoin d'être remplacée.</p> <p>l'appareil peut être en mode Marche/ Veille</p>	<ul style="list-style-type: none"> › Assurez-vous que les dispositifs de protection et fusibles du système électrique de votre installation fonctionnent correctement. › Vérifiez si le câble électrique est branché dans une prise qui fonctionne avec la bonne tension. › Si les LED sont cassées, l'utilisateur doit appeler le Service après-vente pour effectuer un échange par une LED du même type disponible uniquement auprès de nos Centres de services après-vente ou revendeurs autorisés.
LE MOTEUR SEMBLE FONCTIONNER SANS ARRÊT	La durée de fonctionnement du moteur dépend de plusieurs facteurs : fréquence d'ouverture de la porte, quantité d'aliments stockés, température de la pièce, réglages de température.	<ul style="list-style-type: none"> › Assurez-vous que les commandes de l'appareil sont correctement réglées. › Vérifiez s'il n'y a pas trop d'aliments dans l'appareil. › Vérifiez que la porte n'est pas ouverte trop souvent. › Vérifiez que la porte se ferme correctement.
LA TEMPÉRATURE DE L'APPAREIL EST TROP ÉLEVÉE	Ceci peut avoir plusieurs causes (voir « Solutions »)	<ul style="list-style-type: none"> › Assurez-vous que le condensateur (à l'arrière de l'appareil) est dénué de poussière et de peluches. › Assurez-vous que la porte est correctement fermée. › Assurez-vous que les joints de porte sont correctement installés. › Par temps chaud ou si la pièce est chauffée, le moteur fonctionne naturellement plus longtemps. › Si la porte de l'appareil est restée ouverte longtemps ou si de grandes quantités d'aliments ont été stockées, le moteur fonctionnera plus longtemps afin de refroidir l'intérieur de l'appareil.
LES PORTES NE SE FERMENT ET NE S'OUVRENT PAS CORRECTEMENT	Ceci peut avoir plusieurs causes (voir « Solutions »)	<ul style="list-style-type: none"> › Vérifiez que les emballages ne bloquent pas la porte. › Vérifiez que les parties internes ou le distributeur de glace automatique sont bien positionnés. › Vérifiez que les joints de porte ne sont pas sales ou collants. › Assurez-vous que l'appareil est de niveau.

SERVICE APRÈS-VENTE

AVANT D'APPELER LE SERVICE APRÈS-VENTE

1. Vérifiez d'abord si vous pouvez résoudre le problème par vous-mêmes à l'aide des suggestions données dans le **GUIDE DE DÉPANNAGE**.

-
2. Éteignez l'appareil et rallumez-le pour voir si la panne persiste

SI APRÈS AVOIR EFFECTUÉ LES VÉRIFICATIONS CI-DESSUS, LA PANNE PERSISTE, ADRESSEZ-VOUS À VOTRE SERVICE APRÈS-VENTE LE PLUS PROCHE

Pour obtenir de l'aide, appelez le numéro indiqué sur le livret de garantie ou suivez les instructions sur le site web **www.whirlpool.eu**

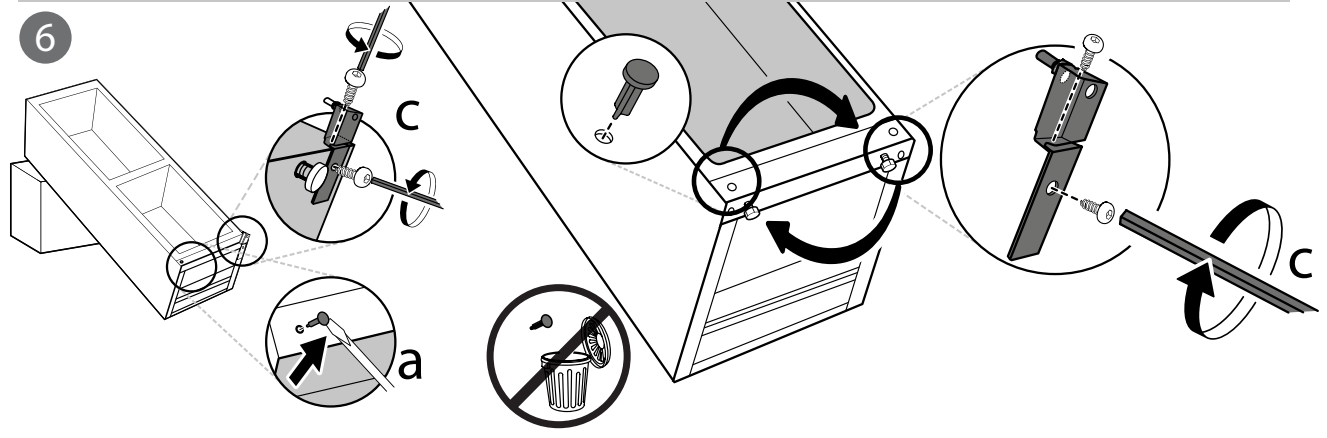
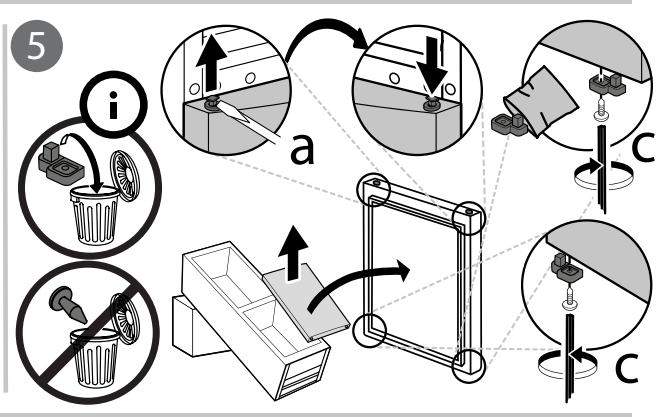
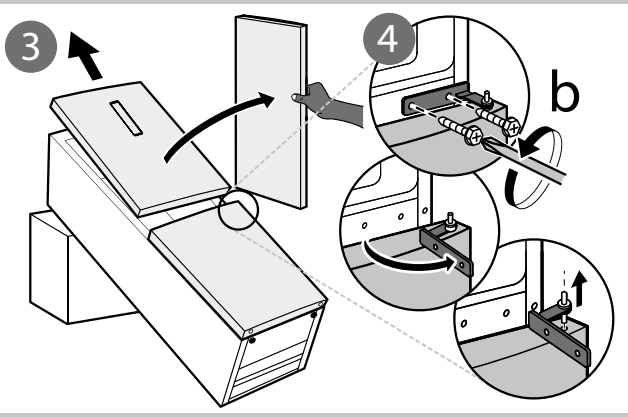
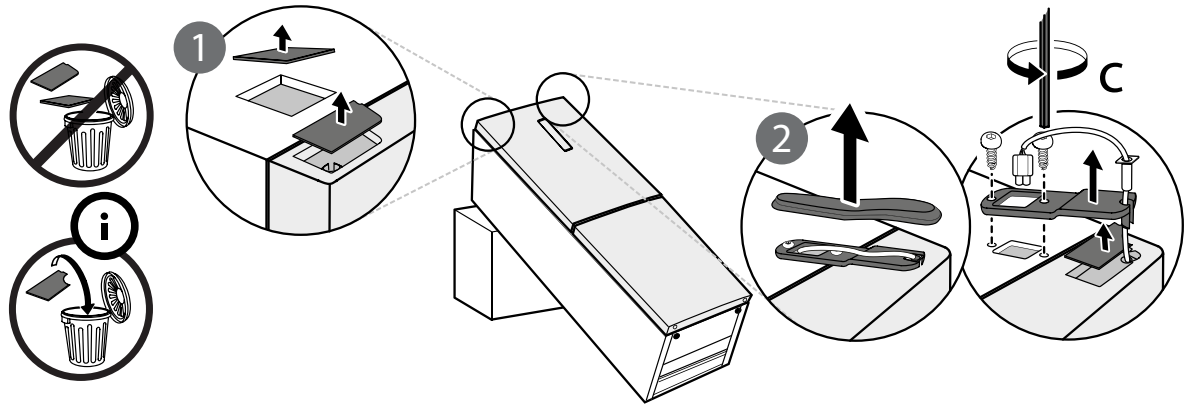
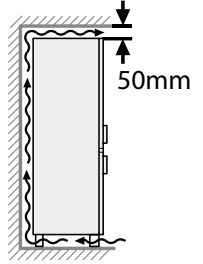
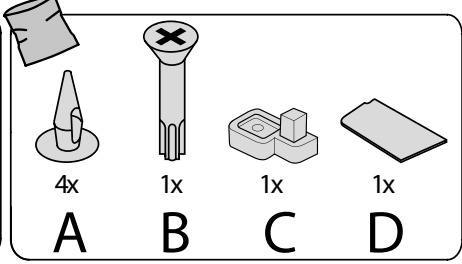
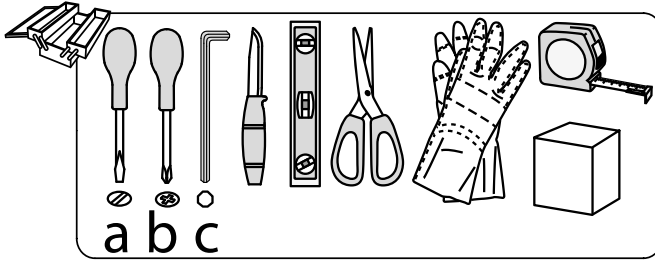
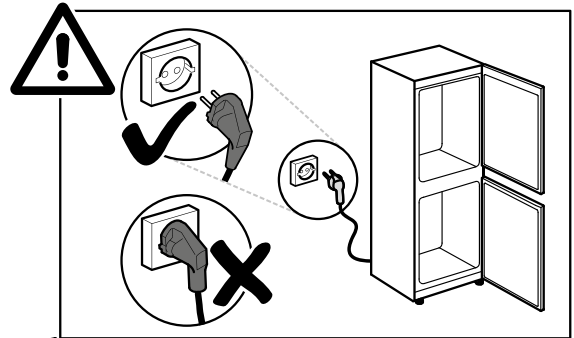
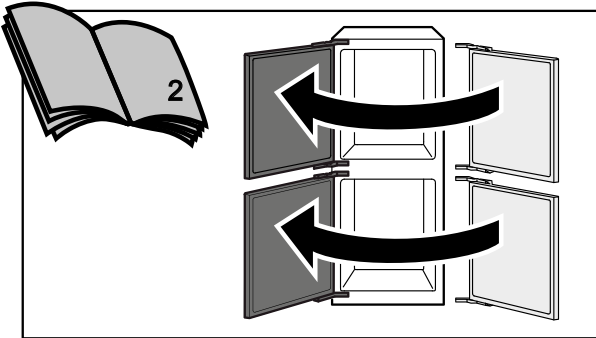
Toujours fournir :

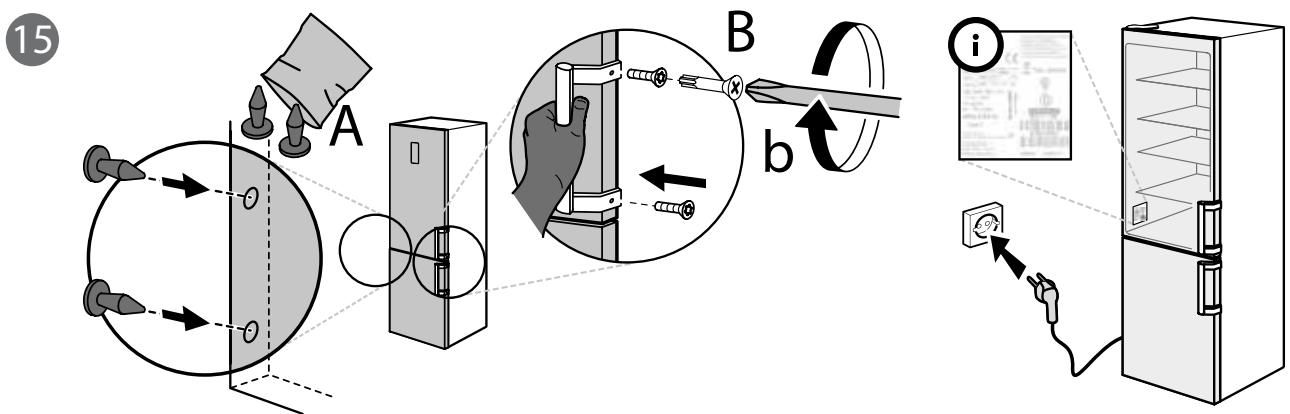
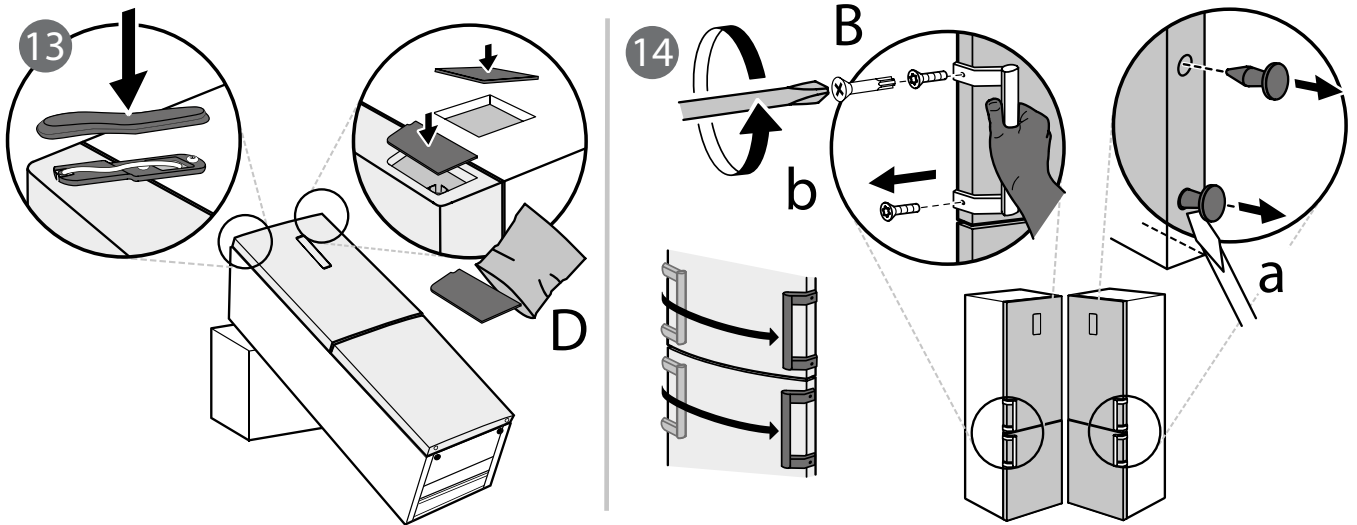
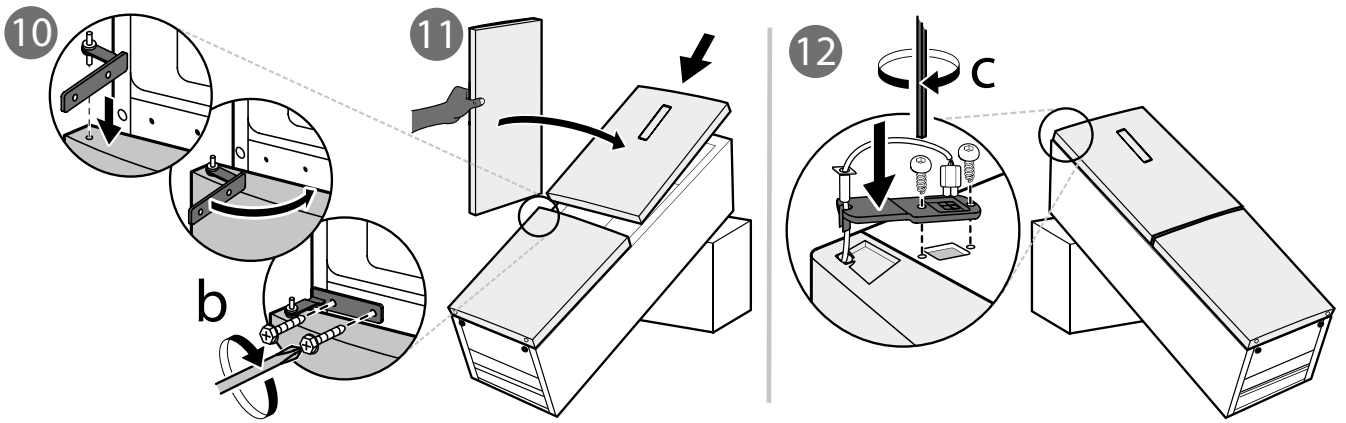
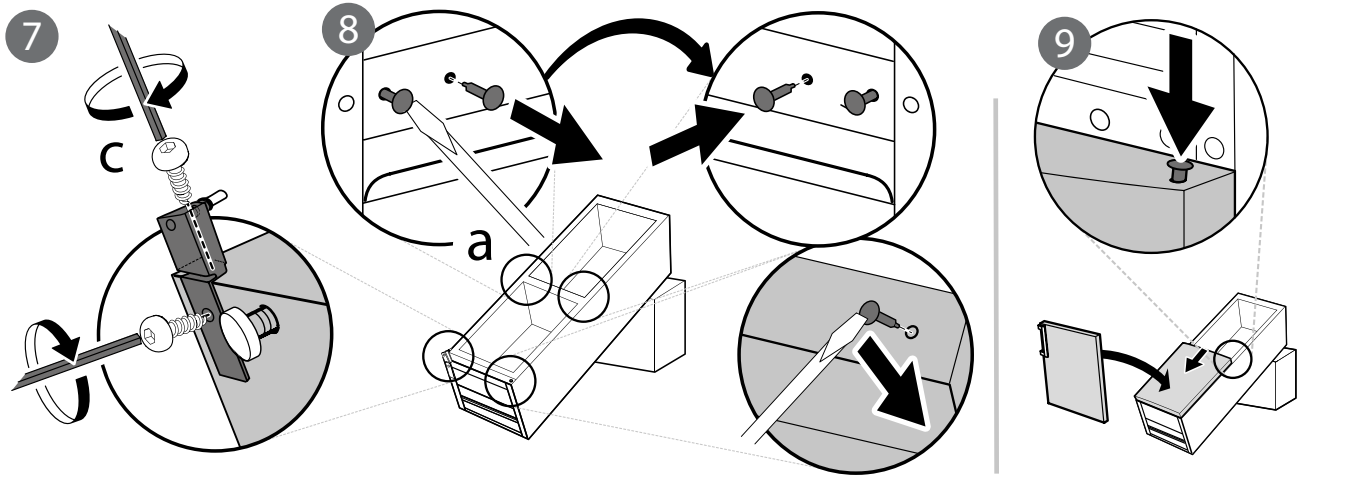
- une brève description de la panne ;
- le type et le modèle exact de l'appareil ;
- le numéro de service (numéro après le mot Service sur la plaque signalétique). Le numéro de référence est également indiqué dans le livret de garantie ;
- votre adresse complète ;
- votre numéro de téléphone.

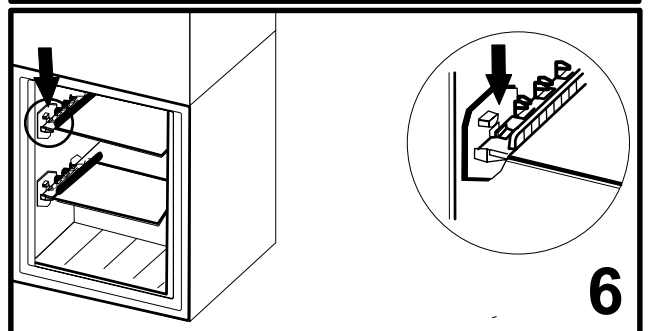
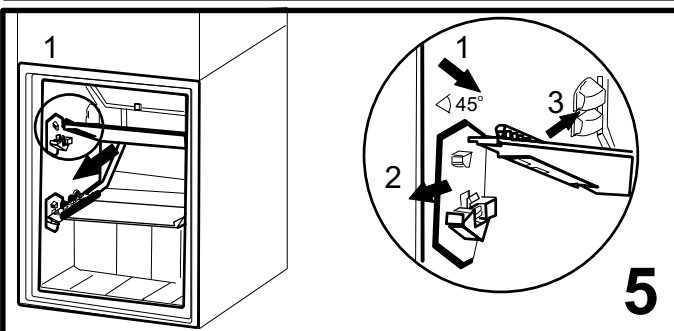
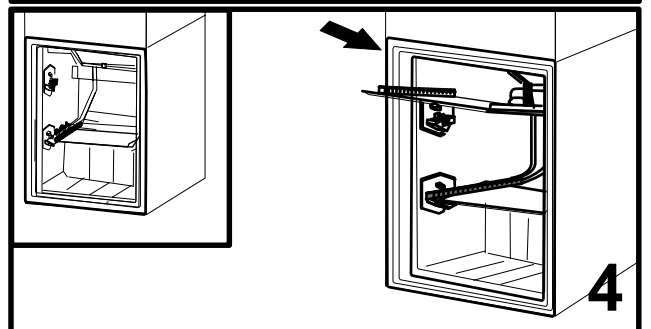
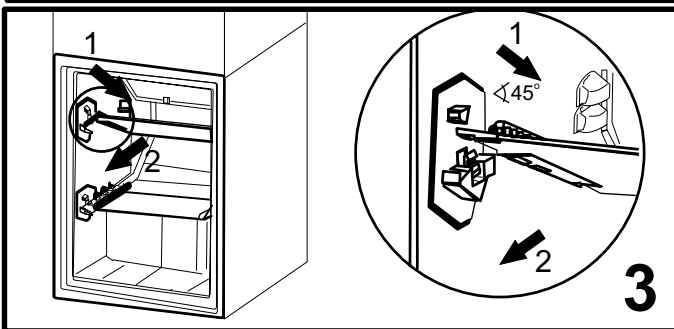
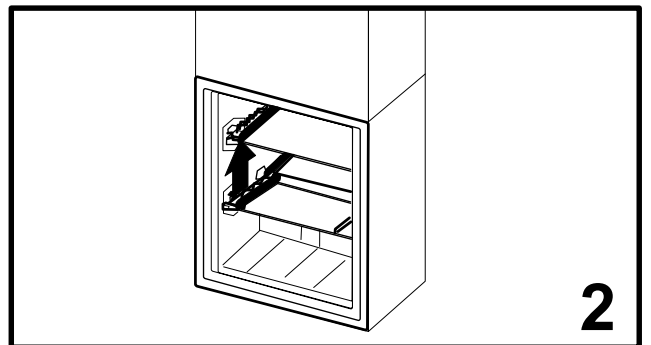
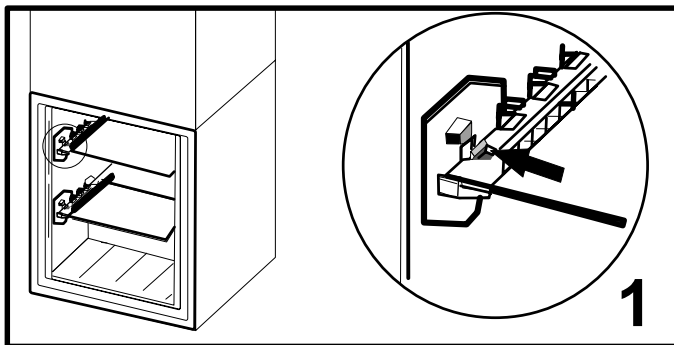
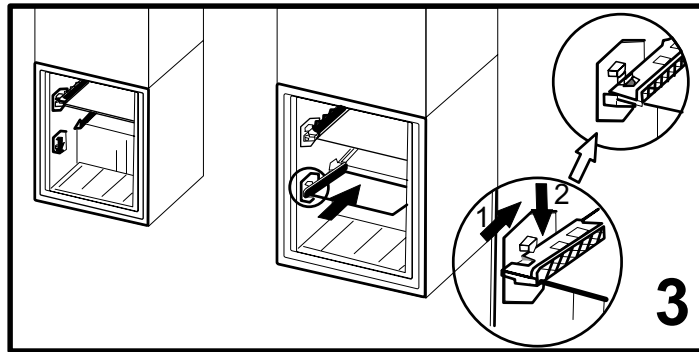
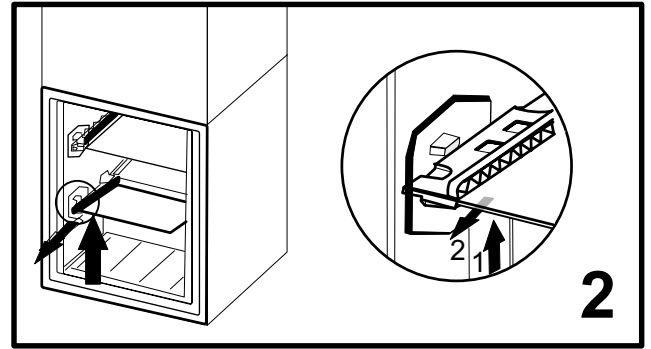
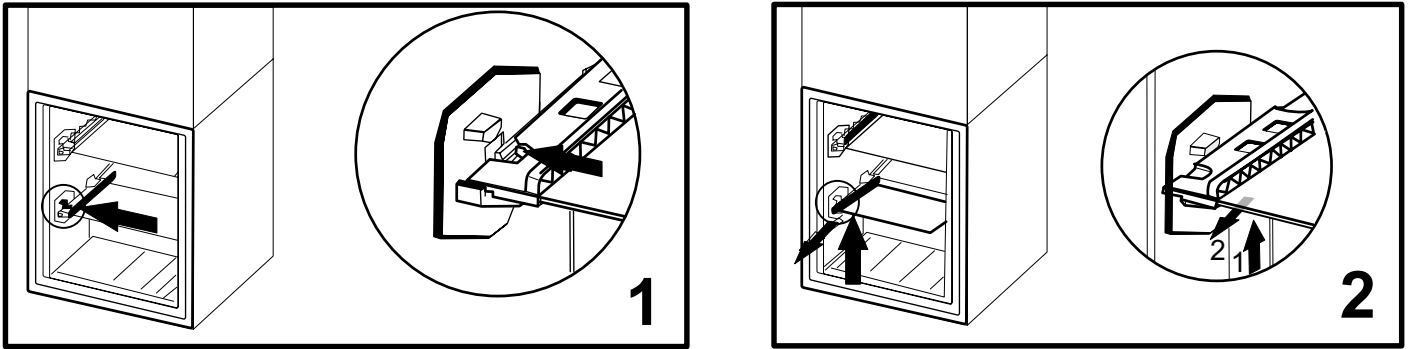
SERVICE 0000 000 00000



Si le four doit être réparé, adressez-vous à un Service après-vente agréé (vous aurez ainsi la garantie que les pièces défectueuses seront remplacées par des pièces d'origine et que la réparation de votre appareil sera effectuée correctement).







400011108737