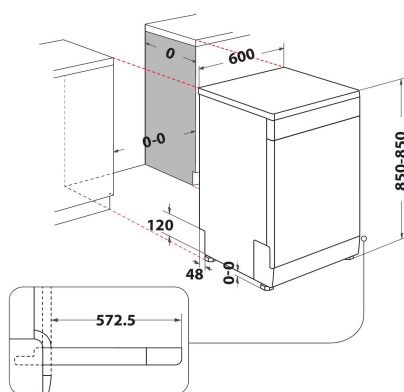


# DFC 2B+19 AC X

12NC: F159051

GTIN (EAN) kodas: 8050147590515

 **INDESIT**  
Life proof.



## PAGRINDINĖS YPATYBĖS

Konstrukcijos tipas	Laisvai pastatomas
Montavimo tipas	Laisvai pastatomas
Valdymo tipas	Elektroninis
Valdymo nustatymų tipas	-
Nuimamas darbatalis	Taip
Durų apdailos plokštė	Nėra
Pagrindinė gaminio spalva	Nerūdijantis plienas
Elektros jungties galia (W)	1900
Srovė (A)	10
Įtampa (V)	220-230
Dažnis (Hz)	50
Maitinimo laido ilgis (cm)	130
Kištuko tipas	„Schuko“
Įleidimo žarnos ilgis (cm)	155
Išleidimo žarnos ilgis (cm)	150
Reguliuojamas pagrindas	Ne
Nuimamo darbatalio aukštis (mm)	0
Reguliuojamos kojelės	Taip – visi
Gaminio aukštis	850
Gaminio plotis	600
Gaminio gylis	590
Gylis su 90 laipsniu atidarytomis durimis (mm)	-
Mažiausias nišos aukštis	0
Didžiausias nišos aukštis	0
Mažiausias nišos aukštis	0
Didžiausias nišos plotis	0
Nišos gylis	590
Grynas (neto) svoris (kg)	47
Bendrasis svoris (kg)	49

## TECHNINĖS SAVYBĖS

Automatinės programos	Ne
Didžiausia vandens įleidimo temperatūra (°C)	0
Paleidimo atidėjimo parinktis	Vienkartinis fiksuotas
Ilgiausias pradžios atidėjimas (val.)	8
Progreso indikatorius	-
Skaitmeninis laikmačio indikatorius	Ne
Druskos papildymo indikatorius	Taip
Skalavimo priemonės indikatorius	Taip
Saugos įtaisas	Taip
Reguliuojamas viršutinis krepšys	Taip
Maksimalus leistinas viršutinio krepšio indų dydis (cm)	0
Maksimalus leistinas apatinio krepšio indų dydis (cm)	0
Indų komplektų skaičius	13

## ENERGINĖ KORTELĖ

Energijos efektyvumo klasė – NAUJA (2010/30/ES)	A+
Metinis energijos suvartojimas (kWh/m.) – NAUJA (2010/30/ES)	296
Budėjimo režimo trukmė – NAUJA (2010/30/ES)	12
Energijos suvartojimas budėjimo režimu – NAUJA (2010/30/ES)	6
Energijos suvartojimas išjungimo režimu – NAUJA (2010/30/ES)	0.5
Metinis vandens suvartojimas (l/m.) – NAUJA (2010/30/ES)	3360
Triukšmo lygis (db(A) re 1 pW)	49