

ЩОДЕННИЙ ДОВІДНИК ПОСІБНИК



ДЯКУЄМО ЗА ПРИДБАННЯ ВИРОБУ ФІРМИ WHIRLPOOL.

Для отримання більш повної допомоги зареєструйте свій прилад на сайті www.whirlpool.eu/register

Перед використання виробу уважно прочитайте посібник *Техніка безпеки*.

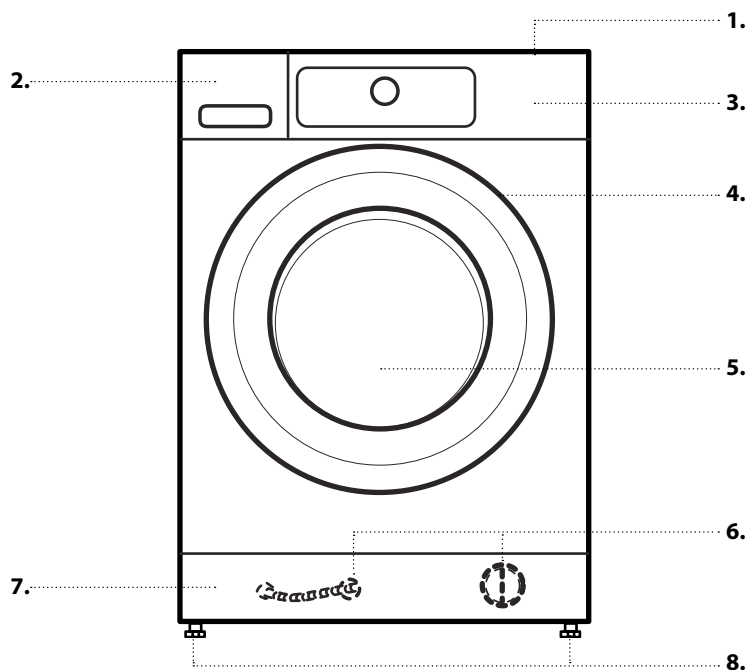


Перш ніж користуватися машиною, необхідно викрутити транспортні болти.

Докладнішу інструкцію з видалення болтів див. в *Інструкції з установа*.

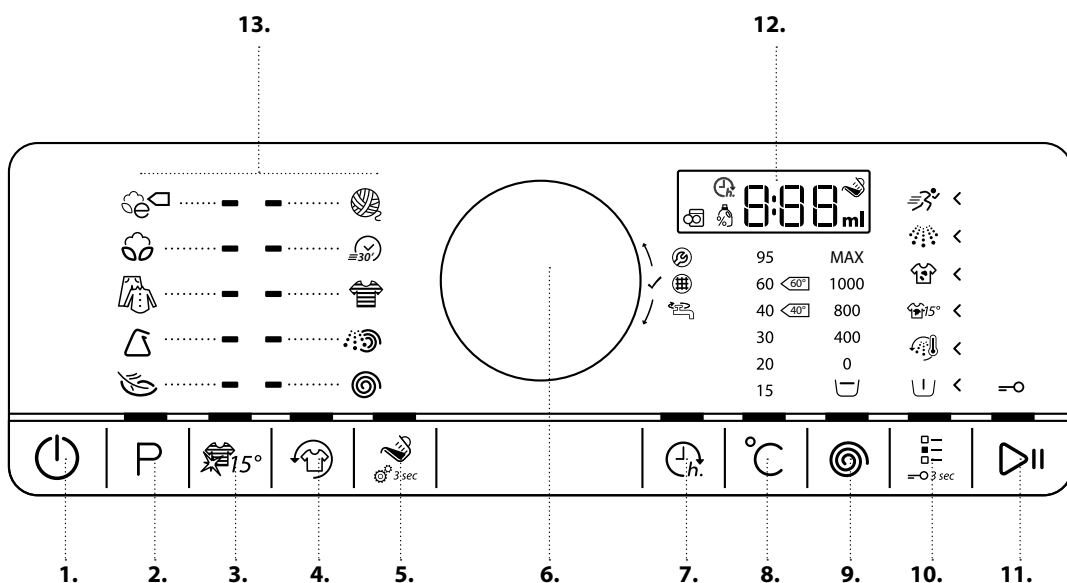
ОПИС ПРОДУКТУ

ВИРІБ



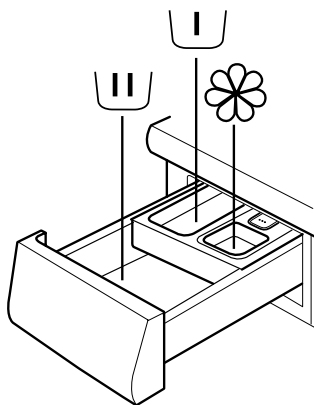
1. Робоча поверхня
2. Дозатор пральних засобів
3. Панель керування
4. Ручка дверцят
5. Дверцята
6. Водяний фільтр / аварійний зливний шланг (за наявності) — позаду цоколя —
7. Цоколь (знімний)
8. Регульована ніжка (4)

ПАНЕЛЬ КЕРУВАННЯ



1. Кнопка «Увімк./Вимк.» (Перезапуск / Відведення води, якщо натиснути й утримувати)
2. Кнопка «Програма»
3. Кнопка «Colours 15°»
4. Кнопка «Антизморшки»
5. Кнопка «Вказівки щодо дозування»
6. Ручка (прокрутити для вибору, натиснути для підтвердження)
7. Кнопка «Затримка запуску»
8. Кнопка «Температура»
9. Кнопка «Швидкість віджимання»
10. Кнопка «Параметри» (функція блокування кнопок, якщо натиснути й утримувати)
11. Кнопка «Старт/Пауза»
12. Дисплей
13. Зона програм

ДОЗАТОР ПРАЛЬНИХ ЗАСОБІВ



1. Відділення для основного циклу прання

- Основний пральний засіб
- Засіб для усунення плям
- Засіб для пом'якшення води



2. Відділення для попереднього прання

- Засіб для замочування.



3. Засіб для пом'якшувача

- Пом'якшувач для тканин
- Рідкий крохмаль



У відділення для пом'якшувача або крохмалю слід заливати засіб лише до позначки «max».

4. Кнопка випуску

(натискайте, щоб злити пральний засіб перед очищенням).



РЕКОМЕНДАЦІЇ ДО ПРАЛЬНИХ ЗАСОБІВ ДЛЯ РІЗНИХ ТИПІВ БІЛИЗНИ

Біла міцна білизна	(холодна — 95 °C)	Сильнодійні пральні засоби
Біла делікатна білизна	(холодна — 40 °C)	М'які пральні засоби з відбілювачами та/або візуальними освітлювачами
Білизна світлих або пастельних кольорів	(холодна — 60 °C)	Пральні засоби з відбілювачами та/або візуальними освітлювачами
Білизна яскравих кольорів	(холодна — 60 °C)	Пральні засоби для кольорових тканин без відбілювача або візуального освітлювача
Білизна чорного або темних кольорів	(холодна — 60 °C)	Спеціальні пральні засоби для чорної або темної білизни

ПЕРШЕ ВИКОРИСТАННЯ

Докладніше про вибір та запуск програми див. розділ «ЩОДЕННЕ ВИКОРИСТАННЯ».

ПЕРШИЙ ЦИКЛ ПРАННЯ

Після підключення пральної машини до мережі вона увімкнеться автоматично.

Для видалення залишкових речовин після процесу виготовлення:

- Оберіть програму «Бавовна» за температури 95 °C.

- Долийте невелику кількість сильнодійного прального засобу в відділення для основного циклу прання дозатора пральних засобів (максимум 1/3 від кількості, рекомендованої виробником прального засобу для несильно забрудненої білизни)



- Запустіть програму **без білизни**.

ЩОДЕННЕ ВИКОРИСТАННЯ

Докладніше про функції машини див. у настановах «Експлуатація та обслуговування» або див. останню сторінку щодо отримання «Експлуатація та обслуговування»

1. ЗАВАНТАЖТЕ БІЛИЗНУ

- Підготуйте білизну відповідно до рекомендацій із розділу «КОРИСНІ ПОРАДИ». Переконайтеся, що кишені порожні, застібки застібнуті, а стрічки зв'язані.



- Відчиніть дверцята й завантажте білизну. Див. максимальний об'єм завантаження в окремій таблиці програм.

2. ЗАЧИНІТЬ ДВЕРЦЯТА

- Переконайтеся, що білизна не затиснута між склом дверцят і гумовим ущільнювачем.
- Зачиніть дверцята до чутного звуку фіксації.



3. ВІДКРИЙТЕ КРАН



РЕЖИМ ІНДИВІДУАЛЬНИХ НАЛАШТУВАНЬ

Після увімкнення пральної машини вам не потрібно проходити РЕЖИМ НАВЧАННЯ.

Порядок, в якому налаштувати параметри програми, залежить від вас.

Щоб зробити налаштування, спочатку натисніть відповідну кнопку, поверніть ручку для вибору, та нарешті підтвердьте вибір, натиснувши на ручку.

Діапазон температур, швидкостей віджимання та параметри залежать від обраної програми. Тому рекомендується починати з вибору програми.

4. УВІМКНІТЬ ПРАЛЬНУ МАШИНУ

- Натискайте кнопку «Увімк./Вимк.», доки не засвітиться кнопка програм. На панелі керування відображається анімація та лунає звуковий сигнал. Тепер пральна машина готова до роботи.

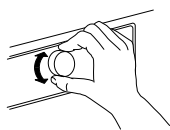


5. УСТАНОВІТЬ ПОТРІБНУ ПРОГРАМУ

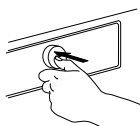
РЕЖИМ НАВЧАННЯ — підсвітка кнопки проведе вас по налаштуванню програми в наступному порядку: Вибір програми, температури, швидкості віджимання, параметрів. Щойно ви підтвердите свій вибір, натиснувши на ручку, підсвітка кнопки перейде до наступного кроку.

• Вибір програми:

Переконайтеся, що кнопка програм світиться.



Поверніть ручку та оберіть потрібну програму. Засвітиться індикатор поряд із позначкою обраної програми.



Підтвердьте потрібну програму, натиснувши на ручку.

• Зміна температури (за потреби)

Якщо необхідно змінити температуру, вказану на дисплеї, переконайтеся, що світиться кнопка «Температура».

Поверніть ручку та оберіть потрібну програму та підтвердьте, натиснувши на ручку.



• Зміна швидкості віджимання (за потреби)

Якщо необхідно змінити швидкість віджимання, вказану на дисплеї, переконайтеся, що світиться кнопка «Швидкість віджимання».

Поверніть ручку та оберіть потрібну швидкість або затримку полоскання та підтвердьте, натиснувши на ручку.

Докладніше див. у розділі «ПАРАМЕТРИ, ФУНКЦІЇ ТА ІНДИКАТОРИ».



• Вибір параметрів (за потреби)

Якщо необхідно обрати додаткові параметри, переконайтеся, що світиться кнопка «Параметри». Параметри, які можна обрати для вашої програми, позначені засвіченими стрілками <.

Поверніть ручку та оберіть потрібні параметри. Загориться символ обраного параметру. Підтвердьте, натиснувши ручку. Деякі параметри й функції можна обрати, просто натиснувши відповідну кнопку:



Докладніше див. у розділі «ПАРАМЕТРИ, ФУНКЦІЇ ТА ІНДИКАТОРИ».

6. ДОДАЙТЕ ПРАЛЬНИЙ ЗАСІБ

- Якщо ви **не** користуєтеся функцією «Вказівки щодо дозування», вийміть дозатор пральних засобів та додайте пральний засіб (і додаткові засоби або пом'якшувачі) вже зараз; див. рекомендації щодо дозування на упаковці прального засобу.

Якщо ви обрали програму «ПОПЕРЕДНЄ ПРАННЯ» або «ЗАТРИМКА ЗАПУСКУ», див. рекомендації в розділі «ПАРАМЕТРИ, ФУНКЦІЇ ТА ІНДИКАТОРИ». Після цього обережно зачиніть дозатор пральних засобів.

- При використанні функції «Вказівки щодо дозування», **додавайте пральний засіб пізніше**, після запуску програми. Докладніше див. у розділі «ПАРАМЕТРИ, ФУНКЦІЇ ТА ІНДИКАТОРИ».

- Додавши пральний або додатковий засіб, не відчиняйте дозатор пральних засобів із метою уникнення переливання.



7. ЗАПУСК ПРОГРАМИ

- Натисніть і утримуйте «Старт/Пауза», доки не засвітиться кнопка; програма починається.
- Якщо ви обрали «Вказівки щодо дозування», пральна машина після запуску програми показує рекомендовану кількість прального засобу для вашого рівня завантаження. Дотримуйтеся інструкцій, наведених у розділі «ПАРАМЕТРИ, ФУНКЦІЇ ТА ІНДИКАТОРИ»/«Вказівки щодо дозування».



8. ЗМІНА НАЛАШТУВАНЬ ЗАПУЩЕНОЇ ПРОГРАМИ (ЗА ПОТРЕБИ)

Змінити параметри можна, навіть якщо програма вже запущена. Налаштування будуть застосовані на відповідному етапі програми, який ще не завершено.

- Натисніть відповідну кнопку (наприклад, кнопку «Швидкість віджимання» для зміни швидкості віджимання). На кілька секунд засвітиться обране значення.
- Поки воно світиться, можна відрегулювати налаштування, прокрутивши ручку. Якщо значення згасає перш ніж було налаштоване, натисніть кнопку знову.
- Підтвердьте нове налаштування, натиснувши ручку. Якщо його не підтвердити, зроблене налаштування підтвердиться автоматично: значення згасне.

Програма автоматично продовжить роботу.

Для зміни параметрів вже запущеної програми можна також:

- натиснути «Старт/Пауза», щоб призупинити поточну роботу програми;
- налаштувати потрібні параметри.
- натиснути «Старт/Пауза» ще раз для продовження програми.

9. ПРИЗУПИНЕННЯ ЗАПУЩЕНОЇ ПРОГРАМИ ТА ВІДЧИНЕННЯ ДВЕРЦЯТ (ЗА ПОТРЕБИ)

- Натисніть і утримуйте «Старт/Пауза», щоб призупинити поточну роботу програми.
- Якщо рівень води та/або температура не надто високі, загоряється індикатор відкриття дверцят. Тоді можна відчинити дверцята, наприклад, щоб завантажити або вийняти білизну.
- Натисніть «Старт/Пауза» для продовження програми.



10. ПЕРЕЗАПУСК ЗАПУЩЕНОЇ ПРОГРАМИ (ЗА ПОТРЕБИ)

- Натисніть і утримуйте кнопку «Увімк./Вимк.», доки на дисплеї не відобразиться «rES».



Вода відводиться, програма завершується, а дверцята розблокуються.

11. ВИМКНІТЬ ПРАЛЬНУ МАШИНУ ПІСЛЯ ЗАКІНЧЕННЯ ПРОГРАМИ

- Щойно на дисплеї відобразиться «Кінець» і загориться індикатор відкриття дверцят, можна вийняти білизну.



- Натисніть «Увімк./Вимк.» для вимкнення пральної машини. Із міркувань заощадження електроенергії пральна машина вимикається автоматично приблизно за 15 хвилин після закінчення програми.
- Залиште дверцята трохи відкритими, щоб просушити внутрішню поверхню пральної машини.



КОРИСНІ ПОРАДИ

СОРТУЙТЕ БІЛИЗНУ:

- за типом тканин або позначкою на ярлику (бавовна, змішані тканини, синтетика, вовна, білизна для прання вручну);
- за кольором (кольорові та білі тканини окремо; нещодавно пофарбовану білизну перить окремо);
- за типом ушкоджуваності (невеликі речі, такі як капронові колготки, та речі з гачками (наприклад, бюстгальтери) перить у тканинному мішечку або наволочці зі змійкою).

ПОПЕРЕДНЬО СПУСТОШУЙТЕ КИШЕНІ

- Сторонні предмети (наприклад, монети або запальничка) можуть пошкодити як білизну, так і барабан пральної машини.

ПОЗНАЧКИ НА ЯРЛИКАХ ЩОДО ПРАННЯ

Температура, зображена в кориті, показує максимально допустиму температуру для прання цієї білизни.



Звичайне механічне прання



Пом'якшене механічне прання



Делікатне механічне прання



Тільки для ручного прання



Прання заборонене

РЕГУЛЯРНО ОЧИЩУЙТЕ ВОДЯНИЙ ФІЛЬТР

- Це дозволить уникнути його засмічення, внаслідок чого вода після ополіскування припинить відводитися. Див. розділ «ДОГЛЯД ТА ОБСЛУГОВУВАННЯ»/«Очищення водяного фільтра» посібника «Експлуатація та обслуговування».

ЕНЕРГОЗБЕРЕЖЕННЯ ТА ОХОРОНА ДОВКІЛЛЯ

- Щоб максимально ефективно використовувати електроенергію, воду, пральний засіб і свій час, завантажуйте максимальну кількість білизни для програми, вказану в таблиці програм.
- Не заливайте більшу дозу прального засобу, ніж вказана в інструкціях виробника прального засобу. Користуйтеся функцією «Вказівки щодо дозування».
- Щоб заощадити електроенергію, запускайте програму прання за температури 60 °C замість 95 °C та програму за температури 40 °C замість 60 °C. Для прання бавовни рекомендується програма «Бавовна Еко» за температури 40 °C або 60 °C.
- Щоб зберегти час та електроенергію, обирайте більшу швидкість віджимання, що дозволить зменшити вміст води в білизні перед використанням сушильного автомату.

ТАБЛИЦЯ ПРОГРАМ

Програма	Позначки на ярликах	Температура	Макс. завантаження (кг)	Обираються кнопкою «Параметри»						Обираються натисканням відповідної кнопки				Віджим		Пральний і додаткові засоби		
				Попереднє прання	Полоскання гар. водою	Усунення плям Біо 15	Сильне забруднення	Інтенсивне полоскання	Швидке прання	Кольорова 15°	Антизморшки	Вказівки щодо дозування	Затримка запуску	Макс. швидкість віджимання (об./хв.)	Затримка полоскання	Попереднє прання	Основний цикл прання	Пом'якшувач
БАВОВНА ЕКО		Холодна/60 °C	макс.															
БАВОВНА		Холодна/95 °C	макс.															
ЗМІШ. БІЛИЗНА		Холодна/60 °C	6.0															
СИНТЕТИКА		Холодна/60 °C	3.5															
ДЕЛІК.ТКАНИНА		Холодна/40 °C	2.5															
ВОВНА		Холодна/40 °C	2.0															
КОЛЬОР.		Холодна/60 °C	6.0															
ПРИСКОРЕНА 30'		Холодна/30 °C	3.0															
ОПОЛІСК. ТА ВІДЖИМ		—	макс.															
ВІДЖИМ		—	макс.															

Обирається (додатково)
 Не обирається (не застосовується)
 Необхідне дозування
 Додаткове дозування

ПРОГРАМИ

Див. рекомендації на ярликах щодо догляду за білизною.

БАВОВНА ЕКО

Для бавовняної білизни звичайного ступеня забруднення. Стандартна програма для бавовни. Найкраще підходить програма за температури 40 °C або 60 °C, оскільки в ній оптимально поєднується споживання води й електроенергії для бавовняної білизни. Значення на маркування енергоефективності відповідають цій програмі.



БАВОВНА

Для міцних виробів із бавовни й льону звичайного або сильного ступеня забруднення.



ЗМІШ. БІЛИЗНА

Для міцної білизни з бавовни, льону, синтетичних волокон та їх суміші легкого або звичайного ступеня забруднення. 1-годинна програма.



СИНТЕТИКА

Для білизни зі синтетичних волокон або змішаної бавовни звичайного ступеня забруднення.



ДЕЛІК.ТКАНИНА

Для тонкої білизни з делікатних тканин, які потребують обережного поводження.



ВОВНА

Для вовняних виробів із позначкою «Woolmark» на ярлику, які можна прати в машині, а також для текстильних виробів із шовку (див. рекомендації на ярлику щодо догляду), льону, вовни та віскози з позначкою «тільки для ручного прання».



ПРИСКОРЕНА 30'

Для білизни з бавовни, синтетики та їх суміші легкого ступеня забруднення. Програма освіження для білизни без плям.



КОЛЬОР.

Для білизни з бавовни, синтетики та їх суміші легкого або звичайного ступеня забруднення; для делікатних тканин. Дозволяє зберегти колір. Застосовуйте пральний засіб, що відповідає кольору білизни.



ПОЛОСК. Й ВІДЖ.

Програма окремого ополіскування та інтенсивного віджимання. Для міцних текстильних виробів.



ВІДЖИМ

Окрема програма інтенсивного віджимання. Для міцних текстильних виробів.



ДАНІ ЩОДО СПОЖИВАННЯ

Ці дані можуть відрізнятися від уживаних у вас вдома через змінну температуру водопровідної води, тиск води тощо.

ПРОГРАМА	ТЕМПЕРАТУРА (°C)	ЗАВАНТАЖЕННЯ (КГ)	ВОДА (Л)	ЕЛЕКТРОЕНЕРГІЯ (КВТ/ГОД.)	ПРИБЛИЗНА ТРИВАЛІСТЬ ПРОГРАМИ (ГОД.:ХВ.)		ПРИБЛИЗНИЙ ЗАЛИШКОВИЙ ВМІСТ ВОЛОГИ (%)
					БЕЗ ПРИСКОРЕННЯ	ІЗ ПРИСКОРЕННЯМ	
ЗМІШАНА БІЛИЗНА	40	6.0	50	0,50	01:00	00:55	55
БАВОВНА	95	9,0 (макс.)	90	2,60	02:40	--	55
БАВОВНА	60	9,0 (макс.)	88	1.75	02:20	01:40	55
БАВОВНА	40	9,0 (макс.)	84	1,00	03:20	02:00	55
СИНТЕТИКА	60	3.5	50	0,95	02:20	01:20	35
СИНТЕТИКА	40	3.5	45	0.68	02:20	01:20	35
БАВОВНА ЕКО	60	9,0 (макс.)	57	0.86	06:00	04:00	53
БАВОВНА ЕКО	60	4.5	40	0.75	03:45	*	53
БАВОВНА ЕКО	40	4.5	40	0.73	03:45	*	53

Значення виміряні у звичайних умовах відповідно до стандарту IEC/EN 60456. Значення води, електроенергії та залишкового вмісту вологи відповідають налаштуванням програм за замовчуванням, без додаткових параметрів.

макс. = максимальний об'єм завантаження пральної машини

Акустичні значення на етикетці з офіційними параметрами чинні для виробу після його повного встановлення та закріплення звукоізоляційної прокладки на дні пральної машини згідно з окремою інструкцією.

Бавовна Еко — це стандартна програма для прання бавовняної білизни звичайного ступеня забруднення, визнана найбільш ефективною програмою згідно з поєднаним споживанням води й електроенергії. Із метою збереження електроенергії поточна температура води може відхилитися від вказаної температури циклу прання.

Споживання електроенергії у вимкненому стані складає 0,25 Вт; у режимі очікування — 0,25 Вт.

* Тривалість, вказана після визначення обсягу завантаження

ПАРАМЕТРИ, ФУНКЦІЇ ТА ІНДИКАТОРИ

ПАРАМЕТРИ, які обираються безпосередньо відповідними кнопками

Colours 15°

Дозволяє зберегти колір білизни завдяки пранню в холодній воді (15 °C). Зберігає електроенергію, яка використовується для нагрівання води, забезпечуючи гарний результат прання. Підходить для кольорової білизни легкого ступеня забруднення без плям. Не обирається під час програми «Бавовна 95 °C».



Зберігання свіжості

Залишає білизну свіжою, якщо ви не можете виїняти її з машини відразу після закінчення програми. Пральна машина буде періодично прокручувати білизну в барабані після закінчення програми. Це може тривати приблизно до 6 годин після закінчення програми прання. Процес можна перервати, натиснувши будь-яку кнопку; дверцята розблокуються та білизну можна буде виїняти.



Вказівки щодо дозування

Дозволяють відміряти потрібну кількість прального засобу для вашого обсягу завантаження. Вказівки перед використанням цієї функції: Концентрація пральних засобів, доступних на ринку, змінюється відповідно до засобу. Тому відрегулюйте пральну машину відповідно до кількості використовуваного прального засобу. До того ж, перевірте, чи відповідають попередні налаштування машини місцевому рівні жорсткості води та налаштуйте його за необхідності (див. розділи «Перше використання функції "Вказівки щодо дозування"» у посібнику «Експлуатація та обслуговування»).



1) Оберіть «Вказівки щодо дозування»:

Обравши програму та налаштувавши параметри, натисніть кнопку «Вказівки щодо дозування»; на дисплеї засвітиться символ «Вказівки щодо дозування».

2) Запустіть програму:

Запустіть програму, натиснувши «Старт/Пауза». Барабан почне обертатися, щоб встановити обсяг завантаження; після цього на дисплеї відобразиться рекомендована кількість прального засобу в мл.



3) Додайте пральний засіб:

Витягніть дозатор пральних засобів та залийте кількість прального засобу, вказану на дисплеї у відділення для основного циклу прання. Якщо ви обрали функцію «Попереднє прання» та бажаєте додати засіб для замочування, залийте половину вказаної кількості засобу у відділення для попереднього прання додатково до повної кількості прального засобу у відділенні для основного циклу прання. Також можна додавати пральний засіб не в дозатор пральних засобів, а безпосередньо в барабан, у кулю для прального засобу. Для програм із попереднім пранням: Засіб для попереднього прання можна додавати в барабан, але пральний засіб для основного циклу необхідно додати у відповідне відділення дозатору пральних засобів. У такому випадку використовуйте порошковий засіб для основного циклу прання: таким чином, він гарантовано залишиться в дозаторі до початку основного циклу прання. Додавши засіб, зачиніть дозатор пральних засобів (або дверцята машини).



4) Натисніть і утримуйте «Старт/Пауза» для продовження програми.

ПАРАМЕТРИ, які обираються за допомогою кнопки «Параметри»



Попереднє прання

Дозволяє очищувати білизну сильного ступеня забруднення завдяки підключенню етапу замочування до обраної програми прання. Для білизни сильного ступеня забруднення, наприклад, із піском або зернинками бруду. Подовжує програму приблизно на 20 хвилин. Додавайте засіб у відділення для попереднього прання дозатора пральних засобів або безпосередньо в барабан машини. Випадку використовуйте порошковий засіб для основного циклу прання: таким чином, він гарантовано залишиться в дозаторі до початку основного циклу прання.



Полоскання гар. водою

Програма завершується етапом ополіскування теплою водою. Розслаблює волокна білизни, і вона залишається приємно теплою, якщо виїняти її незабаром після закінчення програми.



Усунення плям 15

Дозволяє усунути будь-які плями, окрім жирних та олійних плям. Програма починається етапом прання в холодній воді. Подовжує програму приблизно на 10 хвилин. Для застарілих плям рекомендується попередня обробка. Не обирається під час програми «Бавовна 95 °C».



Сильне забруднення

Дозволяє очищувати білизну сильного ступеня забруднення з плямами завдяки оптимізації ефективності додаткового засобу для усунення плям. Додайте відповідну кількість допоміжного засобу (порошку) для усунення плям у відділення для основного циклу прання разом із пральним засобом (лише порошок). Може подовжити програму на 15 хвилин. Підходить для використання з відбілювачами та кисневими засобами для усунення плям. **Забароняється використовувати відбілювачі з хлором або перборатом натрію.**



Інтенсивне полоскання

Дозволяє усунути залишки прального засобу з білизни завдяки подовженню етапу ополіскування. Частково підходить для прання дитячої білизни, білизни для алергіків та для місцевості з м'якою водою.



Швидке сушіння

Пришвидшує цикл прання. Рекомендується лише для білизни легкого ступеня забруднення. Не обирається під час програми «Бавовна 95 °C».



ФУНКЦІЇ

Затримка полоскання (функція на кнопці віджиму)

Деактивує автоматичне віджимання білизни наприкінці програми. Білизна залишається в останній воді після полоскання, а програма не продовжується.



Підходить для делікатної білизни, яку не можна віджимати або яку рекомендується віджимати зі зниженою швидкістю. Не підходить для шовку. Для вимкнення функції «Затримка полоскання» оберіть одну з наступних опцій:

• відведення води без віджимання:

поверніть ручку, щоб обрати швидкість віджимання «0», і натисніть «Старт/Пауза». Вода зливається, а програма завершується;



• віджимання білизни:

миготить швидкість віджимання за замовчуванням — запустить етап віджимання, натиснувши «Старт/Пауза». Або оберіть іншу швидкість віджимання, повернувши ручку, натисніть на неї для підтвердження, а потім натисніть «Старт/Пауза».



Затримка запуску

Переносить початок програми.

Не використовуйте рідкий пральний засіб із цієї функцією.



- Оберіть програму, температуру й параметри.
- Натисніть кнопку «Затримка запуску» — на дисплеї почне миготіти символ затримки запуску.
- Повернувши ручку, оберіть затримку до 23 годин, що відобразиться на дисплеї. Підтвердьте, натиснувши на ручку.
- Натисніть «Старт/Пауза» — розпочнеться зворотній відлік часу затримки. На дисплеї миготить двокрапка. Дверцята блокуються.
- Якщо ви обрали «Вказівки щодо дозування»: Після натискання «Старт/Пауза», пральна машина вираховує рекомендовану кількість прального засобу. Додайте пральний засіб, як показано на дисплеї (див. «Вказівки щодо дозування»). Знову натисніть «Старт/Пауза», щоб розпочався зворотній відлік обраного часу затримки.
- Коли час затримки сплине, пральна машина автоматично розпочне роботу. На дисплеї відобразиться залишкова тривалість програми.

Для скасування функції «Затримка запуску»:

- Щоб скасувати затримку запуску, натисніть «Старт/Пауза».

Блокування кнопок

Блокує кнопки й ручку на панелі управління від небажаних операцій.

 3 sec

Для блокування кнопок:

- Пральна машина повинна бути увімкнена.
- Натисніть і утримуйте кнопку «Параметри», доки на дисплеї не засвітиться зображення ключа. Тепер ручка й кнопки заблоковані. Працює лише кнопка «Увімк./Вимк.».



Після вимкнення й повторного увімкнення пральної машини блокування кнопок залишається активним, доки ви його не вимкнете.



Для розблокування кнопок знову натисніть і утримуйте кнопку «Параметри», доки на дисплеї не згасне зображення ключа.

ІНДИКАТОРИ

Дверцята можна відчинити.



Несправність: кран закритий. Недостатня або відсутня подача води до пральної машини.



Несправність: засмічений водяний фільтр. Вода не зливається; можливо, фільтр заблокований



Несправність: зверніться до сервісної служби. Див. розділ «Усунення несправностей» посібника «Експлуатація та обслуговування».



У випадку несправності див. розділ «Усунення несправностей» посібника «Експлуатація та обслуговування».

ОБСЛУГОВУВАННЯ, ОЧИЩЕННЯ ТА УСУНЕННЯ НЕСПРАВНОСТЕЙ

Докладніше про обслуговування, очищення та усунення несправностей див. посібник «Експлуатація та обслуговування».

Посібник «Експлуатація та обслуговування» можна отримати:

- у центрі післяпродажного обслуговування; за телефоном, указаним в гарантійному талоні;
- завантаживши з веб-сайту Whirlpool <http://docs.whirlpool.eu>



ЗВЕРНЕННЯ ДО ЦЕНТРУ ПІСЛЯ ПРОДАЖНОГО ОБСЛУГОВУВАННЯ

Звертаючись до команди центру післяпродажного обслуговування (<http://www.whirlpool.eu>), завжди повідомляйте обидва номери, вказані на сервісній наклейці на внутрішній частині дверцят.

Номер телефону наведений у гарантійному талоні.



400010773488

Whirlpool є зареєстрованою торговельною маркою компанії Whirlpool, США.

