

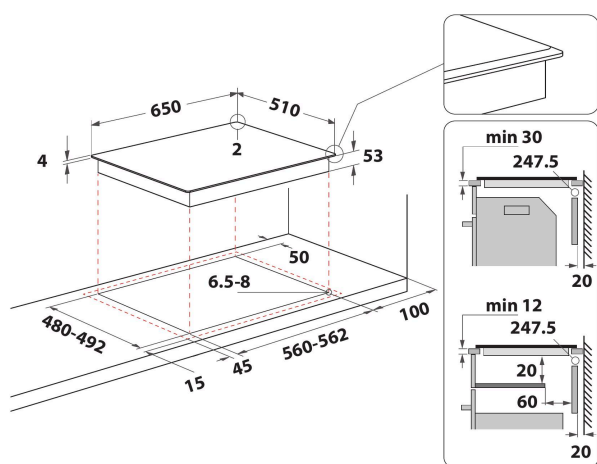
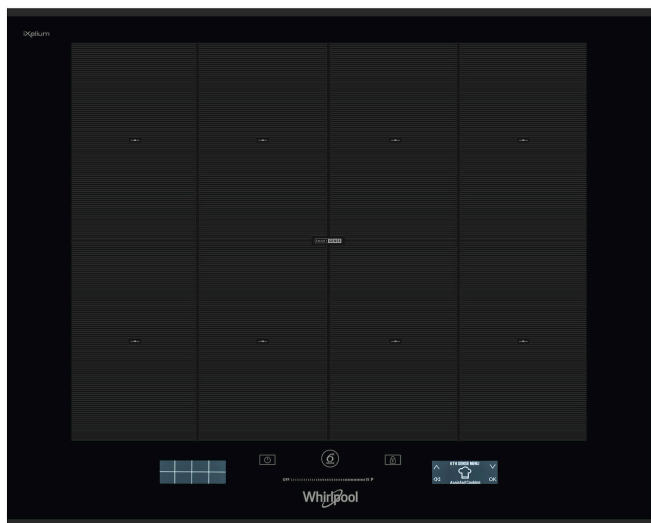
SMP 658C/BT/IXL

12NC: 859991043360

Codul GTIN (EAN): 8003437207723

Whirlpool

SENSING THE DIFFERENCE



- Tratament iXelium
- Tehnologia 6TH Sense
- ChefControl
- Zone de gătit cu inducție 8
- Instalare ușoară
- FlexiFull
- Booster W %Z_BOOSTER_MAX_POWER4%
- Stabilirea corectă a dimensiunilor cratițelor
- Căldură reziduală
- Sistem de siguranță împotriva accesului copiilor
- Funcția Menținere la cald
- Buton de pornire/oprire
- Smart Frying și Smart Grilling
- Funcția de fierbere la foc mic
- Funcția de topire
- Funcție Moka
- SmartSense

Plita inducție pe sticla Whirlpool - SMP 658C/BT/IXL

Tehnologia FlexiCook zone îți permite să folosești mai multe ochiuri odată pentru oale mai mari. Intuitivă și ușor de controlat. Specificații plita inducție pe sticlă: Tehnologie inovativă, ce încălzește tigaia și nu plita, astfel reducând consumul de energie. 8 inele de inducție. Electric.



Tehnologia AL 6-LEA SIMȚ cu funcții automate

Setarea nivelului corect de temperatură nu mai constituie o problemă, datorită celor 4 funcții speciale, presetate - până la 4 pentru fiecare zonă de gătit. Nu trebuie decât să selectezi programul, iar plita setează automat cel mai bun nivel de căldură pentru metoda de preparare dorită.



iXelium

Strălucire de lungă durată. Tratamentul iXelium îți protejează plita împotriva zgârieturilor și coroziunii, asigurând o strălucire desăvârșită în permanență. De asemenea, facilitează curățarea: ai nevoie doar de apă și o lavetă moale.



FlexiFull

Gătește oriunde pe suprafața complet flexibilă, folosind vase de gătit de diferite dimensiuni.



Smart Grilling

Funcția Grill este destinată pentru a găti perfect diferite feluri de mâncare la grătar, datorită unui senzor special, ce monitorizează în mod constant temperatura de preparare.



Smart Frying

Cu ajutorul funcției Prăjire îți permiți să te bucuri de mâncăruri delicioase și crocante, datorită unui senzor de căldură special, ce monitorizează în mod constant temperatura de gătit.



Moka

Funcția Moka este potrivită pentru a prepara băuturi moka.



Comenzi frontale

Ușor accesibile și incredibil de intuitive, comenzile sunt poziționate în mod practic pe panoul frontal al plitei, oferind o experiență de gătit lipsită de probleme.



ChefControl

Tehnologia ChefControl împarte plita în trei sau patru zone de gătit și le activează simultan la un nivel de putere prestabilit. Vasele de gătit pot fi mutate dintr-o zonă în alta fără a interacționa cu interfața de utilizare, astfel încât prepararea alimentelor poate continua la temperaturi diferite pentru o flexibilitate sporită.

SMP 658C/BT/IXL

12NC: 859991043360

Codul GTIN (EAN): 8003437207723

Whirlpool

SENSING THE DIFFERENCE

CARACTERISTICI PRINCIPALE

Grup de produse	Plita
Tipul de construcție	Incorporabil
Tip de control	Electronic
Tipul de control al setărilor	-
Număr de arzătoare pe gaz	0
Număr de zone de gătit electrice	4
Număr de zone electrice	0
Număr de zone cu vitroceramica	0
Număr de zone cu halogen	0
Număr zone pe inducție	8
Număr de zone cu încălzire electrică	0
Localizare a panoului de control	Front
Materialul suprafeței de bază	Glass Ixellium
Culoarea principală a produsului	Negru
Conectarea electrică (W)	7400
Rating pentru conectarea la gaz (W)	0
Tip de gaz	N/A
Curent (A)	32,2
Tensiune (V)	230
Frecvență (Hz)	50/60
Lungimea cablului de alimentare electrică (cm)	150
Tip de conectare	Fara
Conexiune gaz	N/A
Lățimea produsului	650
Înălțimea produsului	54
Adâncimea produsului	510
Înălțime minimă a nișei	30
Lățime minimă a nișei	560
Adâncime nișă	480
Greutate netă (kg)	13.4
Programe automate	Da

CARACTERISTICI TEHNICE

Indicator de putere	Da
Număr de indicatoare	6
Tip de reglementare	Step energy regulated
Tipul capacului	Fara
Indicator de căldură reziduală	Separate
Comutator principal pornit / oprit	Da
Dispozitiv de siguranță	-
Cronometru	Da

ENERGY LABEL

Admisie energie	Electric
-----------------	----------