

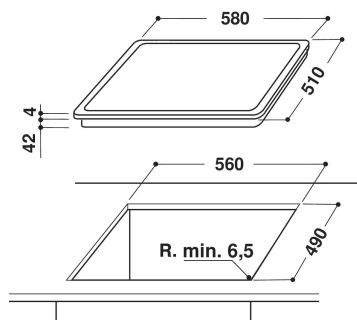
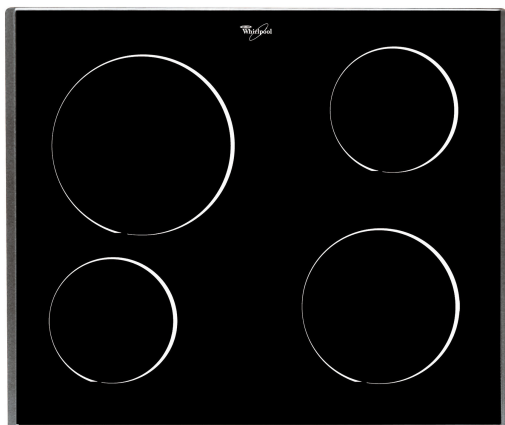
# AKT 108/IX

12NC: 859410801010

Code EAN: 8003437812675

Whirlpool

SENSING THE DIFFERENCE



## CARACTERISTIQUES PRINCIPALES

Groupe de produit	Table de cuisson
Type de construction	Encastrable
Type de commande	Mécanique
Types de dispositifs de réglage et d'alarme	-
Nombre de brûleurs	0
Nombre de foyers électriques	4
Nombre de plaques électriques	0
Nombre de plaques radiantes	4
Nombre de plaques halogènes	0
Nombre de plaques à induction	0
Nombre de zones de chauffe-plat électriques	0
Emplacement du bandeau de commande	Externe
Matériau de base de la surface	Verre
Couleur principale du produit	Noir
Puissance de raccordement	6200
Puissance de raccordement au gaz	0
Intensité	27
Tension	230
Fréquence	50
Longueur du cordon électrique	-
Type de prise	Non
Raccordement au gaz	-
Largeur du produit	580
Hauteur du produit	46
Profondeur du produit	510
Hauteur minimale de la niche d'encastrement	38
Largeur minimale de la niche d'encastrement	560
Profondeur de la niche d'encastrement	490
Poids net	8.5
Programmes automatiques	Non

## CARACTERISTIQUES TECHNIQUES

Témoin de mise sous tension	Non
Témoin de fonctionnement des plaques	0
Type de régulation	Radiant
Type de couvercle	-
Témoin de chaleur résiduelle	Sans
Interrupteur Marche/Arrêt	Non
Dispositif de sécurité	-
Minuterie	Non

## PERFORMANCES

Type d'énergie	Électricité
----------------	-------------