

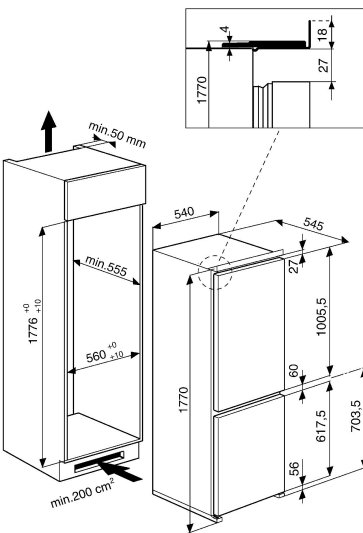
ART 866/A+

12NC: 856426496000

EAN-code: 8003437038099

Whirlpool

SENSING THE DIFFERENCE



BELANGRIJKSTE KENMERKEN

BELANGRIJKSTE KENMERKEN	
Productgroep	Koel/vriescombinatie
Type installatie	Inbouw
Type besturing	Elektronisch
Uitvoering	Inbouw
Belangrijkste kleur van het product	Wit
Aansluitwaarde (W)	160
Stroom	16
Spanning	220-240
Frequentie	50
Aantal compressoren	1
Lengte elektriciteitsnoer	245
Type stekker	Schuko
Netto-inhoud	265
Aantal sterren	4
Hoogte van het product	1770
Breedte van het product	540
Diepte van het product	545
Maximaal instelbare hoogte	0
Nettogewicht	58

TECHNISCHE KENMERKEN

TECHNISCHE KENMERKEN	
Ontdooiingsproces koelgedeelte	Automatisch
Ontdooiingsproces vriesgedeelte	Handmatig
Snelkoelschakelaar	Nee
Snelvriesfunctie	Ja
Indicator vriezerdeur open	Nee
Instelbare temperatuur	-
Temperatuur vriezer instelbaar	Ja
Interne ventilator koelgedeelte	Ja
Aantal vriesladen	3
Ijsblokjes-automaat	Nee
Aantal legborden in koelcompartiment	4
Materiaal van de legborden	Glas met profiel
Thermometer in koelgedeelte	Geen
Thermometer in vriesgedeelte	Geen
Aantal temperatuurzones	1

VERBRUIKSWAARDEN

Energie-efficiëntieklasse - NIEUW (2010/30/EU)	A+
Energieverbruik per jaar - NIEUW (2010/30/EU)	304
Netto-inhoud koelkast - NIEUW (2010/30/EU)	194
Netto-inhoud vriezer - NIEUW (2010/30/EU)	0
Invriesvermogen - NIEUW (2010/30/EU)	9
Klimaatklasse	T
Geluidsniveau	37
No-frost-systeem	Nee