

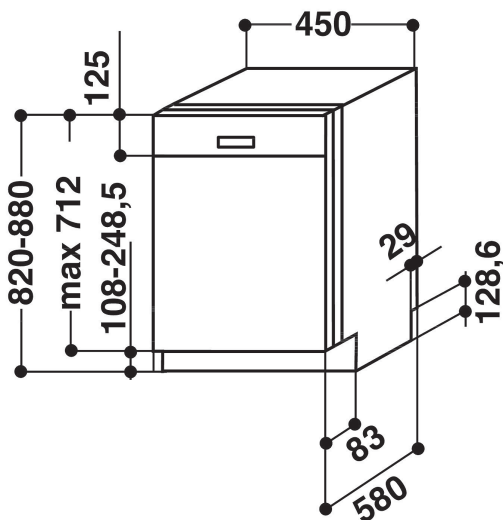
ADP 450 WH

12NC: 854275401000

Codul GTIN (EAN): 8003437970870

Whirlpool

SENSING THE DIFFERENCE



- Tip de instalare: utilizat independent
- Clasă energetică A
- Setări loc 9
- Nivel de zgomot: 54 dB (A)
- 13 litri pe ciclu (3680 litri pe an)
- FlexiSpace
- Coșul pentru tacâmuri
- Tabletă
- Intensiv 70° C
- Prespălare
- Eco 50° C
- Zilnic 50°C
- Setări loc 9 și programe 5
- Mechanical and electronic control al umezelii
- Consum de energie anual: 249 kWh/an
- Programe disponibile: Pre Wash, Express, Eco 50, Sensor intensive 60-70, Daily 60

Masini de spalat vase Whirlpool: culoare alb, Linie slim - ADP 450 WH

Caracteristici masina de spalat vase Whirlpool: culoare alb. Clasa de eficienta A. Performanta de spalare a vaselor pentru rezultate ideale. Optiunea de pornire intarziata iti permite sa selectezi ciclul de spalare si timpul de spalare pe parcursul zilei sau noptii. Consum redus de apa combinat cu un design compact.



Pornire intarziata

Optiunea "Pornire intarziata" iti permite sa setezi masina de spalat vase, pentru a incepe ciclul sau de fiecare data cand este cel mai convenabil pentru tine, economisind timp si energie.



Inlaturare cos

De acum poti inlatura un cos pentru un spatiu mai mare. Potrivire excelenta fara efort.



Protectie impotriva apei

De acum te bucuri de sistem impotriva inundatiilor. Datorita sistemului integrat.



9 seturi

Tot spatiul de care ai nevoie. De acum te bucuri de o incarcare de 9 seturi, versatile astfel incat sa te bucuri de spatiu.



Clasa energetica A

Eficienta energetica. Datorita clasei A de energie, acest aparat Whirlpool iti va permite sa te bucuri atat de performanta dorita cat si de un consum excelent de energie.



Optiune tablete

Adaptate pentru tine. Alege metoda de spalare si optiunea de tablete. De acum te poti bucura de rezultate uimitoare de spalare.



Ciclu rapid

Bucura-te de ciclu rapid. Ai toate resursele necesare pentru rezultate remarcabile.



Inlaturare blat

De acum iti poti instala dupa preferinte masina de spalat vase.



SpaceOptimizer

Te bucuri de mai mult spatiu. Inovativul design SpaceOptimizer iti asigura rezultate remarcabile. Bucura-te de performanta chiar si la masinile de 45 cm.

ADP 450 WH

12NC: 854275401000

Codul GTIN (EAN): 8003437970870

Whirlpool

SENSING THE DIFFERENCE

MAIN FEATURES

| | |
|--|---------------------------|
| Tipul de construcție | Free-standing |
| Tipul de instalare | Free-standing |
| Tip de control | Mechanical and electronic |
| Tipul de control al setărilor | - |
| Suprafață de lucru detașabilă | Yes |
| Panou decorativ al ușii | Possible but accessory |
| Culoarea principală a produsului | White |
| Conectarea electrică (W) | 1930 |
| Curent (A) | 0,2 |
| Tensiune (V) | 220-240 |
| Frecvență (Hz) | 50 |
| Length of Electrical Supply Cord (cm) | 150 |
| Tip de conectare | - |
| Lungimea furtunului de alimentare (cm) | 150 |
| Lungimea furtunului de evacuare (cm) | 150 |
| Plintă reglabilă | No |
| Înălțimea blatului detașabil (mm) | 30 |
| Picioare reglabile | No |
| Înălțimea produsului | 850 |
| Lățimea produsului | 450 |
| Adâncimea produsului | 580 |
| Adâncimea cu ușă deschisă la 90 grade (mm) | 1175 |
| Înălțime minimă a nișei | 0 |
| Înălțime maximă a nișei | 0 |
| Lățime minimă a nișei | 0 |
| Lățime maximă a nișei | 0 |
| Adâncime nișă | 0 |
| Greutate netă (kg) | 40 |
| Greutate brută (kg) | 45 |

TECHNICAL FEATURES

| | |
|--|------------|
| Programe automate | No |
| Temperatura maximă pentru admisia apei (° C) | 25 |
| Opțiuni Pornire Întârziată | Continuous |
| Durată max Pornire Întârziată (h) | 0 |
| Indicator progres | - |
| Indicator digital contorizare | No |
| Indicator luminos de sare | No |
| Indicator luminos pentru agentul de clătire | No |
| Dispozitiv de siguranță | Yes |
| Coș superior reglabil | No |
| Cel mai mare coș superior (cm) | 23 |
| Cel mai mare coș inferior (cm) | 30 |
| Numar de seturi | 9 |

ENERGY LABEL

| | |
|---|------|
| Clasa de eficiență energetică - NOU (2010/30 / UE) | A |
| Consumul anual de energie (kWh / an) - NOU (2010/30 / UE) | 249 |
| Durata în modul pornit - NOU (2010/30 / UE) | 0 |
| Consum de energie în modul pornit - NOU (2010/30 / UE) | 2.2 |
| Consum de energie în modul oprit - NOU (2010/30 / UE) | 0 |
| Consum anual de apă (l / an) - NOU (2010/30 / UE) | 3680 |
| Nivel de zgomot (dB(A) re 1 pW) | 54 |

ENERGIA - ЕНЕРГИЈА - ΕΝΕΡΓΕΙΑ
ENERGIJA - ENERGY - ENERGIE
ENERGI

Whirlpool
ADP 450 WH

A+++
A++
A+
A
B
C
D

A

249
kWh/annum

3680
L/annum

ABCDEF G

X 9

54
dB

2010/1059