

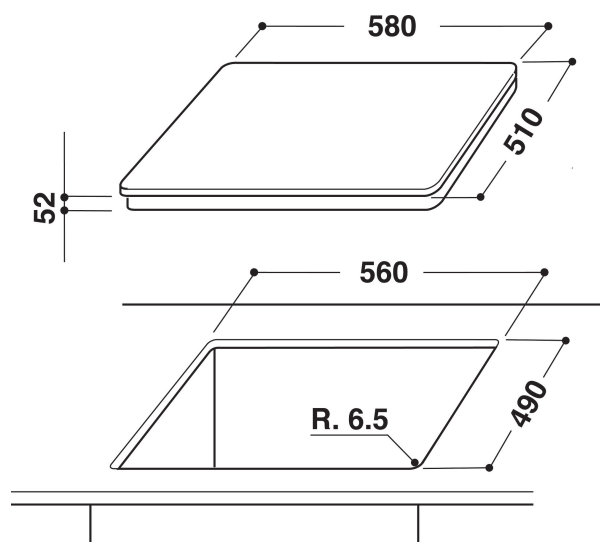
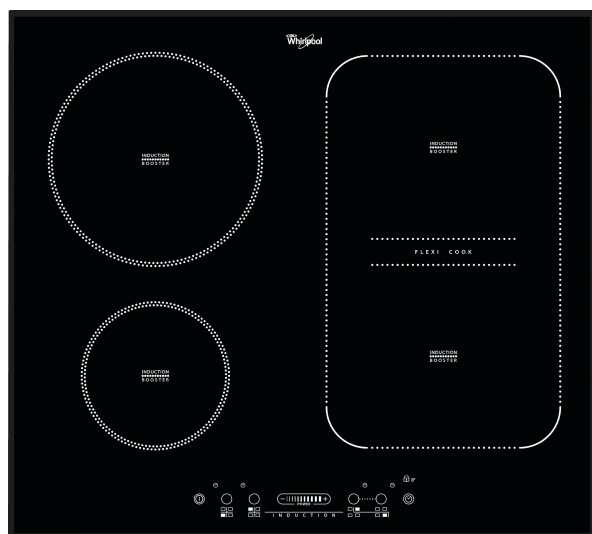
ACM 816/BA

12NC: 855781601000

EAN-kode: 8003437826023

Whirlpool

SENSING THE DIFFERENCE



- Antall induksjonssonersom kan brukes samtidig: 4
- FlexiCook-sone, to soner kan kobles sammen til én stor varmesone
- Restvarmeindikasjon
- Barnesikring
- På/Av bryter
- 60 cm bred
- Timerfunksjon
- Touch-slide-kontroll
- Svart glasskoketopp
- Antall soner med booster: 4
- 3 Indikator for platen står på
- Total power declared: 7.2 kW
- Indikator for aktivt apparat
- Tilkoblingskabel medfølger
- Styring av effekt: maksimal effektinnstilling 2,5 kW/4 kW/6 kW/7,4 kW

Whirlpool induksjonstopp - ACM 816/BA

4 induksjonskokesoner. flexiCook-soneteknologi lar deg kombinere flere kokeplater til en enkelt sone for større gryter og panner. Lettforståelig glidebryter som forenkler innstillingen av apparatet. Denne glasskeramiske induksjonplatetoppen fra Whirlpool har følgende egenskaper: Elegant teknologi som varmer opp pannen, ikke platetoppen, og dermed reduserer energispredning og gir et perfekt resultat. Elektrisk strømforsyning.



Induksjonsteknologi

Raskere, mer energieffektiv matlaging. Induksjonsteknologi varmer pannen, ikke koketoppen, reduserer spredning av energien med 10 %, og gir perfekte resultater.



FlexiCook

Fleksibilitet og ytelse. FlexiCook gir fleksible kokeområder med plass for gryter og panner i alle størrelser.



Glidebryter

Intuitiv matlaging. Den intuitive følsomme glidebryteren lar deg kontrollere strømmen på koketoppen, mens lysdisplayet viser hvilke kokeområder som er i bruk.



Fleksibel matlaging

Automatiske effektinnstillinger. Velg kokefunksjon på berøringsskjermen, så vil koketoppen automatisk justere effektnivået etter dette.



Frontkontroller

Få full kontroll på tilberedning. Kontrollpanelet er praktisk plassert på platetoppens fremkant og er intuitivt brukervennlig.



Energikontroll

Enestående energieffektivitet. Med energikontrollfunksjonen kan du stille inn koketoppens effektnivå, så du unngår å overbelaste strømmettet i boligen.



Forsterker

Nyt superrask koketid med Booster kokesone.



Touch control

Matlaging ved å trykke på en knapp. Takket være TouchControl har du den nøyaktige kontrollen av koketoppene dine. Sensoreffektreguleringen klarer seg uten de 10 fasene på de fleste skiver og muliggjør dermed enklere rengjøring og stell av komfyrtoppen.

ACM 816/BA

12NC: 855781601000

EAN-kode: 8003437826023

Whirlpool

SENSING THE DIFFERENCE

PRODUKTINFORMASJON

Produktgruppe	Koketopp
Konstruksjonstype	Bygg-inn
Betjeningstype	Elektronisk
Type betjeningsinnstillinger og varselenheter	-
Antall gassbrennere	0
Antall elektriske kokesoner	4
Antall elektriske plater	0
Antall highlightplater	0
Antall halogenplater	0
Antall induksjonsplater	4
Antall elektriske varmesoner	0
Plasseringen til betjeningspanelet	Front
Overflatemateriale	Glass
Hovedfarge på produktet	Svart
Tilkoblingseffekt	7200
Gasseffekt	0
Gasstype	N/A
Strøm	31,3
Spenning	230
Frekvens	50/60
Lengden på strømledningen	0
Støpseltype	Nei
Gasstilkobling	N/A
Bredde på produktet	580
Høyde på produktet	56
Dybde på produktet	510
Minste nisjehøyde	30
Minste nisjebredde	560
Nisjedybde	490
Nettovekt	12.5
Automatiske programmer	Nei

TEKNISKE SPESIFIKASJONER

Strømindikator	Ja
Plateindikator	3
Reguleringstype	Trinnløs energiregulering
Type lokk	Uten
Restvarmeindikator	Separat
Strømbryter	Ja
Sikkerhetsinnretning	-
Timer	Ja

FORBRUK

Energitilførsel	Elektrisk
-----------------	-----------