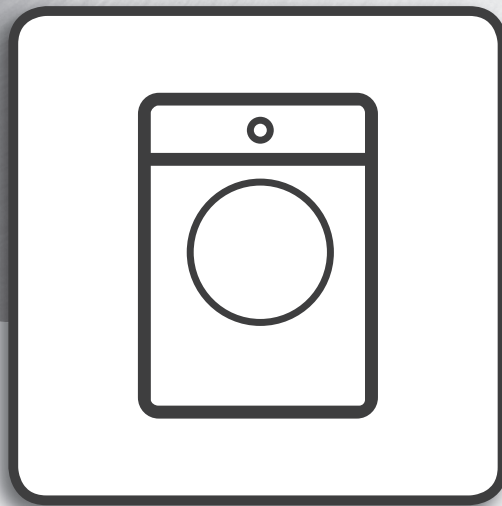


Whirlpool



Használati útmutató



www.whirlpool.eu/register



HASZNÁLATI ÚTMUTATÓ



KÖSZÖNJÜK, HOGY A WHIRLPOOL TERMÉKÉT VÁLASZTotta!

Ahhoz, hogy teljesebb támogatásban részesüljön,
kérjük, regisztrálja készülékét: www.whirlpool.eu/register

TARTALOMJEGYZÉK

EGÉSZSÉGVÉDELMI ÉS BIZTONSÁGI ÚTMUTATÓ	3
Biztonsági utasítások	3
HASZNÁLATI ÚTMUTATÓ	5
Termék- leírás	5
Mosószer-adagoló	5
A vízbekötéssel kapcsolatos műszaki adatok.....	5
Kezelőpanel.....	6
Programok.....	6
Opciók.....	7
Funkciók.....	7
Programtáblázat.....	8
Ajtó.....	8
Tartozékok.....	8
A készülék használata	9
Első használat.....	9
Napi használat.....	9
Jelzőfények.....	11
Tanácsok és tippek.....	11
Tisztítás és karbantartás	12
A mosógép külső burkolatának tisztítása.....	12
A vízellátó tömlő ellenőrzése.....	12
A vízellátó tömlő hálós szűrőjének tisztítása.....	13
A mosószer-adagoló tisztítása.....	13
A vízszűrő tisztítása / a maradék víz leeresztése.....	14
Hibaelhárítás	15
Szállítás és mozgatás.....	16
Vevőszolgálat	17
ÜZEMBE HELYEZÉSI ÚTMUTATÓ	18

BIZTONSÁGI UTASÍTÁSOK**OLVASSA EL ÉS TARTSA BE**

A készülék használata előtt olvassa el az alábbi biztonsági útmutatót. Őrizze meg a későbbi felhasználás érdekében.

Minden esetben tartsa be a kézikönyvben és a készüléken található fontos biztonsági figyelmeztetéseket. A gyártó nem vállal felelősséget a biztonsági utasítások figyelmen kívül hagyásából, a készülék nem rendeltetésszerű használatából vagy a készülék kezelőszerveinek helytelen beállításából eredő károkért.

⚠ Kisgyermeket (0–3 év között) ne engedjen a készülék közelébe. Gyermek (3–8 év között) kizárólag felügyelet mellett tartózkodhat a készülék közelében. 8 éves vagy idősebb gyermekek, valamint testi, érzékszervi vagy szellemi fogyatékkal élő, illetve tapasztalat vagy ismeretek hiányában hozzá nem értő személyek a készüléket kizárólag felügyelet mellett vagy a biztonságos használatra vonatkozó tájékoztatást követően és a fennálló kockázatok megértése után használhatják. Ne engedje, hogy a gyermekek játsszanak a készülékkel. Gyermek csak felügyelet mellett végezhetik a készülék tisztítását és karbantartását.

Ne nyissa fel erővel az ajtót, és soha ne álljon rá.

RENDELTETÉSSZERŰ HASZNÁLAT

⚠ **VIGYÁZAT!** Kialakításából adódóan a készülék működtetése nem lehetséges külső időzítő szerkezettel vagy külön távirányítóval.

⚠ Ezt a készüléket háztartási, illetve ahhoz hasonló célokra tervezték, mint például: üzletekben, irodákban lévő és egyéb munkahelyi konyhákban; tanyán; szállodák, motelek, reggelit és szobát kínáló és egyéb szálláshelyek vendégei számára.

⚠ Ne lépje túl a gépre vonatkozó maximális ruhamennyiséget, amely a programtáblázatban található (szárász ruhák súlya kg-ban megadva).

⚠ A készülék nem nagyüzemi használatra való. Ne használja a készüléket a szabadban.

⚠ Ne használjon oldószert (pl. terpentint, benzolt), oldószert tartalmazó mosószert, súrolóport, ablaktisztítót vagy általános tisztítószert, illetve gyúlékony folyadékot. Ne mosson a mosógépben előzőleg oldószerral vagy gyúlékony folyadékkal kezelt anyagokat.

ÜZEMBE HELYEZÉS

⚠ A készülék mozgatását és üzembe helyezését a sérülésveszély csökkentése érdekében két vagy több személy végezze. Viseljen védőkesztyűt a készülék kicsomagolása és üzembe helyezése során, nehogy megvágja magát.

Amennyiben egy szárítógépet szeretne a mosógép tetejére helyezni, először lépjen kapcsolatba a

vevőszolgálattal vagy a forgalmazóval, és érdeklődjön meg, hogy ez lehetséges-e. Ez a művelet ugyanis csak akkor lehetséges, ha a szárítógépet egy megfelelő rögzítőkészlettel a mosógép tetejére erősíti. A készlet a vevőszolgálattól vagy a forgalmazótól szerezhető be.

⚠ A készüléket úgy mozgassa, hogy ne emelje meg a tetejénél vagy a fedelénél fogva.

⚠ A készülék üzembe helyezését – beleértve a vízbekötést (ha van) és az elektromos csatlakoztatást –, valamint javítását kizárólag képzett szakember végezheti. Csak akkor javítsa meg vagy cserélje ki a készülék egyes alkatrészeit, ha az adott művelet szerepel a felhasználói kézikönyvben. Ne engedje a gyermekek abba a helyiségbe, ahol az üzembe helyezést végzi. A kicsomagolás után ellenőrizze, hogy a készülék megsérült-e a szállítás során. Probléma esetén vegye fel a kapcsolatot a kereskedővel vagy a legközelebbi vevőszolgálattal. Üzembe helyezés után a csomagolóanyagokat (műanyag, habszivacs stb.) az esetleges fulladásveszély miatt olyan helyen tárolja, vagy úgy dobja ki, hogy a gyermekek ne férhessenek hozzá. Az áramütés elkerülése érdekében az üzembe helyezési műveletek előtt húzza ki a készülék hálózati csatlakozóját. Az áramütés és a tűzveszély elkerülése érdekében az üzembe helyezés során győződjön meg arról, hogy a készülék miatt nem sérül-e a hálózati tápkábel. A készüléket csak a megfelelő üzembe helyezést követően kapcsolja be.

⚠ Ne helyezze üzembe a készüléket olyan helyen, ahol szélsőséges körülményeknek lehet kitéve (például nem megfelelő szellőzés, 5 °C alatti vagy 35 °C feletti hőmérséklet).

⚠ A készülék üzembe helyezése során ügyeljen arra, hogy mind a négy láb stabilan álljon a padlón, és szükség esetén állítsa be azokat. Vízmérték segítségével ellenőrizze, hogy a készüléktökéletesen vízszintesen áll-e.

⚠ Ha a készüléket fa- vagy „úszópadlón” (bizonyos parketták vagy laminált padlók) helyezi üzembe, rögzítsen egy legalább 60 x 60 x 3 cm-es rétegelt lemezt a padlóhoz, és erre helyezze a készüléket.

⚠ A vízbevezető tömlő(ke)t a helyi vízszolgáltató előírásainak megfelelően csatlakoztassa a vízhálózatra.

⚠ Csak hideg vizet használó típusok esetén: ne csatlakoztassa a melegvíz-ellátáshoz.

⚠ Meleg vizet használó típusok esetén: a meleg víz bemeneti hőmérséklete nem haladhatja meg a 60 °C-ot.

⚠ A mosógépre szállítási csavarokat szerelnek, hogy a készülék belseje ne sérüljön a szállítás során. A gép használata előtt mindenképpen el kell távolítani a szállításhoz használt csavarokat. Eltávolításuk után helyezze a nyílásokba a mellékelt 4 műanyag takaróelemet.

⚠ A készülék üzembe helyezése után várjon néhány órát annak bekapcsolásával, hogy alkalmazkodhasson a helyiség adottságaihoz.

⚠ Győződjön meg arról, hogy a mosógép alján található szellőzőnyílásokat (ha vannak az Ön készülékén) nem takarja el szőnyeg vagy egyéb anyag.

⚠ A készülék vízhálózatra történő bekötésekor kizárólag új tömlőket használjon. Régi tömlőkészlet nem használható fel.

⚠ A belépő víznyomásnak a 0,1-1 MPa tartományba kell esnie.

ELEKTROMOS ÁRAMMAL KAPCSOLATOS FIGYELMEZTETÉSEK

⚠ Fontos, hogy a készüléket le lehessen választani az elektromos hálózatról a villásdugó kihúzásával vagy az aljzat és a készülék közé szerelt, többpólusú megszakítóval, illetve kötelező a készüléket a biztonsági előírásoknak megfelelően földelni.


⚠ Ne használjon hosszabbítót, elosztót vagy adaptert. Beszerelés után az elektromos alkatrészeknek hozzáférhetetlennek kell lenniük a felhasználó számára. Ne használja a készüléket mezítláb, és ne nyúljon hozzá nedves kézzel. Ne használja a készüléket, ha a tápkábel vagy a csatlakozódugó sérült, illetve ha a készülék nem működik megfelelően, megsérült vagy leejtették.

⚠ Ha a hálózati kábel megsérül, az áramütés kockázatának elkerülése érdekében a gyártóval, annak szervizképviselőjével vagy egy hasonlóan képzett szakemberrel kell egy ugyanolyan kábelre kicseréltetni.

TISZTÍTÁS ÉS KARBANTARTÁS

⚠ FIGYELEM: Bármilyen karbantartási művelet előtt győződjön meg arról, hogy a készüléket kikapcsolta és kihúzta a konnektorból. Az áramütés elkerülése érdekében soha ne használjon gőznyomással működő tisztítókészüléket.

A CSOMAGOLÓANYAGOK HULLADÉKKEZELÉSE


A csomagolóanyag 100%-ban újrahasznosítható, és el van látva az újrahasznosítás jelével .

A csomagolás egyes részeinek hulladékkezelését felelősségteljesen, a hulladékok ártalmatlanítására vonatkozó helyi rendelkezések szerint kell elvégezni.

A HÁZTARTÁSI GÉPEK HULLADÉKKÉNT TÖRTÉNŐ ELHELYEZÉSE

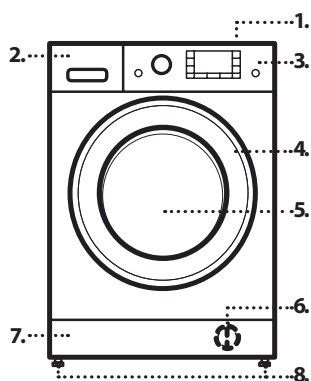
Ez a készülék újrahasznosítható vagy újrafelhasználható anyagok felhasználásával készült. Leselejtezeskor a helyi hulladékkezelési szabályokkal összhangban járjon el. Az elektromos háztartási készülékek kezelésére, hasznosítására és újrafeldolgozására vonatkozó további információkért forduljon az illetékes helyi hatósághoz, a háztartási hulladékok begyűjtését végző vállalathoz vagy az üzlethez, ahol a készüléket vásárolta. Ez a készülék az elektromos és elektronikus berendezések hulladékairól szóló 2012/19/EK irányelv szerinti jelölésekkel rendelkezik.

A hulladékká vált termék szabályszerű elhelyezésével Ön segít elkerülni a környezettel és az emberi egészséggel kapcsolatos negatív következményeket.

A terméken vagy a kísérő dokumentumokon található  jel azt jelzi, hogy a készüléket nem szabad háztartási hulladékként kezelni, hanem az elektromos és elektronikai készülékeknek megfelelő gyűjtőhelyen kell leadni.

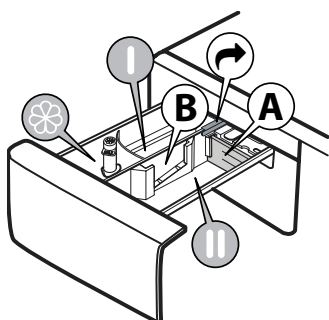


TERMÉK- LEÍRÁS



1. Fedlap
2. Mosószer-adagoló
3. Kezelőpanel
4. Ajtófogantyú
5. Ajtó
6. Vízsűrő - a lábazat mögött
7. Lábazati lemez (levehető)
8. Állítható lábak (4)

MOSÓSZER-ADAGOLÓ

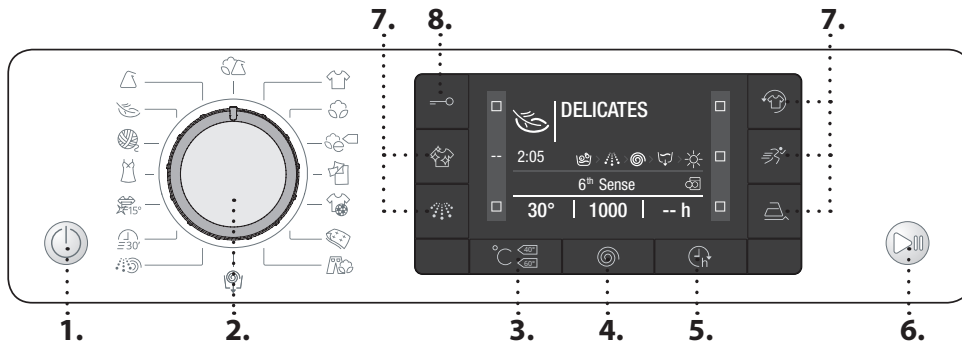


1. Főmosás rekesze **||**
 - Mosószer a főmosáshoz
 - Folteltávolító
 - Vízlágyító
 - Javasoljuk, hogy a folyékony mosószert a kivehető műanyag rekeszbe **A** (mellékelt tartozék) öntse a megfelelő adagolás érdekében. Ha mosóport használ, a rekeszt helyezze a **B** nyílásba.
2. Előmosás rekesze **|**
 - Mosószer az előmosáshoz
3. Öblítőszer rekesze **⊗**
 - Textilöblítő
 - Folyékony keményítő
 - Kizárólag a „MAX” jelölésig töltsze az öblítőt vagy a keményítőoldatot.**
4. Kioldó gomb **↻**
(Nyomja meg, ha szeretné kivenni a mosószer-adagolót tisztítás céljából.)

A VÍZBEKÖTÉSSEL KAPCSOLATOS MŰSZAKI ADATOK

Vízcsatlakoztatás	
Vízellátás	Hideg
Vízcsap	3/4"-es menetes tömlőcsatlakozó
A tápvíz minimális nyomása	100 kPa (1 bar)
A tápvíz maximális nyomása	1000 kPa (10 bar)

KEZELŐPANEL



1. „BE/KI” gomb
2. Programválasztó
3. „Hőmérséklet” gomb
4. „Centrifuga” gomb
5. „Késleltetés” gomb
6. „Start/Szünet” gomb
7. Opció gombok
8. „Gombzár” gomb

PROGRAMOK

A ruhanemű típusának megfelelő program kiválasztásához kövesse a ruhákon lévő kezelési címke utasításait. A lavór ábrája mellett megadott érték az adott ruhadarab mosásának maximum hőmérsékletét jelzi.

<p> VEGYES Enyhén szennyezett vagy normál szennyezettségű, tartós ruhadarabok mosásához, amelyek pamutból, lenvászonból, műszál anyagból vagy vegyes szövetből készültek.</p>	<p> FARMER Mosás előtt fordítsa ki a ruhákat, és használjon folyékony mosószert.</p>
<p> FEHÉR Normál szennyezettségű vagy erősen szennyezett, tartós ruhadarabok (pl. törölköző, alsónemű, asztalterítő, ágynemű) mosásához, amelyek pamutból vagy lenvászonból készültek. Kizárólag a 90 °C-os ciklus kiválasztása esetén egy előmosási fázis is lezajlik a főmosás előtt. Ilyen esetben javasoljuk, hogy az előmosáshoz és a főmosáshoz való rekeszbe is tegyen mosószert.</p>	<p> CENTRIFUGA + LEERESZTÉS A ruhák centrifugálása, majd a víz leeresztése. Strapabíró ruhadarabokhoz. Ha a programból kiveszi a centrifugálást, a készülék csak a víz leeresztését végzi el</p>
<p> PAMUT Szokásos mértékben vagy erősen szennyezett, strapabíró pamut ruhanemű.</p>	<p> ÖBLÍTÉS + CENTRIFUGA A ruhák öblítése, majd centrifugálása. Strapabíró ruhadarabokhoz.</p>
<p> ECO PAMUT Átlagosan szennyezett pamutruhákhöz. Ez a 40 °C-on vagy 60 °C-on használható pamut program víz- és energiafogyasztás szempontjából a leghatékonyabb.</p>	<p> GYORS 30 PERC Enyhén szennyezett ruhák gyors mosásához. Ez a ciklus mindössze 30 perces, így időt és energiát takarít meg.</p>
<p> ÁGYNEMŰ Ez a program ágynemű és törölközők egy ciklusban történő mosásához való. Optimalizálja az öblítőfelhasználást és energiát takarít meg. Javasoljuk, hogy mosóport használjon.</p>	<p> SZÍNES 15° Ez a ciklus segít megőrizni a ruhák színét, mivel hideg (15 °C-os) vizet használ. Kielégítő eredményt ad annak ellenére, hogy kevesebb energiát fordít a vízmelegítésre. Enyhén szennyezett, foltmentes ruhák mosásához. Ez a ciklus csupán 15 °C-on képes a 40 °C-os Vegyes programnak megfelelő eredményt elérni</p>
<p> SPORTRUHA Kevésbé szennyezett sportruházat (melegítők, rövidnadrágok stb.) mosásához. Jobb eredményt érhet el, ha a „PROGRAMTÁBLÁZATBAN” megadott maximális töltetet nem lépi túl. Javasoljuk, hogy csak fél töltetnek megfelelő mennyiségű folyékony mosószert használjon.</p>	<p> SELYEM Selyem ruhaneműk mosásához ajánlott program. Javasoljuk, hogy kímélő mosáshoz való, speciális mosószert használjon.</p>
<p> PAPLAN Pehelypaplanok, párnák és pehelykabátok mosásához. Javasoljuk, hogy az ilyen jellegű töltött darabokat úgy helyezze a dobba, hogy a sarkokat befelé hajtogassa, és nem pakolja teljesen tele a dobot (max. a dob kapacitásának háromnegyedéig). Az optimális eredmény érdekében használjon folyékony mosószert.</p>	<p> GYAPJÚ Gyapjúruhák mosásához használhatja a „Gyapjú” programot annak ellenére, hogy a ruhák címkéjén a „kézi mosás” jelzés szerepel. Jobb eredményt érhet el speciális mosószert használatával, és ha ügyel arra, hogy a töltet ne haladja meg a megadott max. töltet súlyát.</p>
	<p> KÉNYES ANYAG Különösen kényes ruhák mosásához. Lehetőség szerint fordítsa ki a ruhákat mosás előtt.</p>
	<p> MŰSZÁLAS Normál szennyezettségű ruhadarabok mosásához, amelyek műszál anyagból (poliészter, poliakril, viszkóz stb.) vagy pamut és szintetikus anyag keverékéből készültek.</p>

OPCIÓK

! Ha a kiválasztott opció nem kompatibilis a kiválasztott programmal, az összeférhetlenséget három sípszó jelzi, és a kijelzőn megjelenik a „**Nem választható**” felirat.

! Ha a kiválasztott opció nem kompatibilis egy korábban kiválasztott opcióval, a kijelzőn megjelenik a „**Nem választható**” felirat, és az opció nem aktiválható.



TISZTA+

A Tiszta+ opció három különböző fokozaton (Intenzív, Napi, Gyors) működik, és kifejezetten arra tervezték, hogy Ön kiválaszthassa a saját igényeinek megfelelő mosási műveletet:

Intenzív: ez az opció erősen szennyezett ruhákhoz ajánlott, amikor makacs szennyeződésekkel kell eltávolítani.

Napi: ez az opció a mindennapos szennyeződések eltávolításához ajánlott.

Gyors: ez az opció enyhén szennyezett ruhákhoz való.



INTENZÍV ÖBLÍTÉS

Ez az opció hatékonyabb öblítést és optimális mosószer-eltávolítást garantál. Különösen ajánlott érzékeny bőrűeknek. A gombot egyszer, kétszer vagy háromszor megnyomva további 1, 2 vagy 3 öblítést adhat hozzá a szabványos öblítő ciklushoz, hogy minden mosószermaradványt eltávolítson. A gombot ismét megnyomva visszaléphet a „Normál öblítéshez”.



KÉSLELTETÉS

A kiválasztott program beállítható úgy, hogy egy későbbi időpontban induljon el. Ehhez nyomja meg a gombot, és állítsa be a kívánt késleltetési időt. A „**Várakozás...**” vagy a „**Indulásig:**” felirat látszik, amikor ezt az opciót kiválasztja. A Késleltetés kikapcsolásához nyomja meg ismét a gombot, amíg a „--:--” érték nem lesz látható a kijelzőn.



KÖNNYEBB VASALÁS

Ezzel az opcióval a mosási és centrifugálási fázisok úgy módosulnak, hogy lehetőleg kevésbé gyűrődjenek a ruhaneműk.



GYORS

Ez a program a kiválasztott ciklusnak megfelelően akár felére csökkenti a mosás időtartamát, ezzel egyidejűleg vizet és energiát takarítva meg. Enyhén szennyezett ruhákhoz ajánljuk.



FRESHCARE+

Ez az opció jobb mosási eredményt biztosít, mivel gőzt fejleszt, és ezzel megszünteti az erős szagokat. A gőzölő fázis végeztével a mosógép a dobrot lassan forgatva gyenge öblítést végez. A FreshCare+ opció a ciklus vége után indul legfeljebb 6 órás időtartamra, és bármikor megszakíthatja a kezelőlap bármely gombjának megnyomásával vagy a tekerőgomb elforgatásával. Várjon nagyjából 5 percet, mielőtt kinyitja az ajtót.



HŐMÉRSÉKLET

A programoknak előre programozott hőmérséklete van. A hőmérséklet módosításához nyomja meg a „Hőmérséklet” °C gombot. Az érték megjelenik a kijelzőn.



CENTRIFUGA

A programoknak előre programozott centrifugálási sebessége van. A sebesség módosításához nyomja meg a „Centrifuga” @ gombot. Az érték megjelenik a kijelzőn.

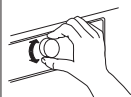
FUNKCIÓK



BE/KI

A mosógép bekapcsolása: nyomja meg a „BE/KI” gombot; ekkor a „Start/Szünet” gomb kigyullad. Ha mosási ciklus közben szeretné kikapcsolni a készüléket, ezt a gombot kell kb. 3 másodpercig nyomva tartani. Ha csak röviden nyomja meg, vagy csak véletlenül hozzáér, a készülék nem fog leállni.

A mosógép kikapcsolása a program végén: tartsa lenyomva a „BE/KI” gombot addig, amíg a jelzőfény kikapcsol.



KAPCSOLÓ

A programok kiválasztása és megerősítése. Forgassa el a kapcsolót az ikon kiválasztásához.



START/SZÜNET

Egy program elindítása a beállítások elvégzése után. Futó program megszakítása. Szüneteltetett program folytatása.



GOMBZÁR

A kezelőlap lezárásához tartsa nyomva a „Gombzár” gombot 3 másodpercig. Amikor a kijelzőn megjelenik a „**BILLENTYŰZÁR AKTÍV**” felirat, a kezelőlap le van zárva (ilyenkor csak a „BE/KI” gomb működik). Ezzel megelőzhető a program véletlen módosítása, melynek veszélye főként akkor áll fenn, ha gyermekek tartózkodnak a készülék közelében. A kezelőlap feloldásához tartsa nyomva a „Gombzár” gombot 3 másodpercig.

FEHÉRÍTÉS

A ruhák fehéritéséhez tegye őket a gépbe, majd válassza az „**Öblítés + centrifuga**” programot.

Indítsa el a mosógépet, és várja meg, amíg az első vízfeltöltési ciklus befejeződik (kb. 2 perc). Állítsa meg a ciklust a „Start/Szünet” gombbal, nyissa ki a mosószer-adagolót, és öntse a fehéritőt a főmosáshoz való rekeszbe (tartsa be a csomagoláson található adagolási utasításokat), ahová az elválasztó korábban be volt illesztve. Indítsa el ismét a ciklust a „Start/Szünet” gombbal.

Ha szükséges, lehetőség van öblítőszer hozzáadására is, a mosószer-adagoló megfelelő rekeszébe öntve.

DEMO ÜZEMMÓD

Ez a funkció csak kereskedelmi bemutatókon használatos.

Segítségével kezelheti a mosógépet és megtekintheti működését víz nélkül. A Demo üzemmód elindításához kapcsolja BE, majd KI a mosógépet. Nyomja meg és tartsa lenyomva a „Start/Szünet” gombot, majd 5 másodpercen belül nyomja meg a „BE/KI” gombot is, és mindkét gombot tartsa 10 másodpercig lenyomva. A funkció kikapcsolásához kapcsolja KI a mosógépet. Ezt követően nyomja meg és tartsa lenyomva a „Start/Szünet” gombot, majd 5 másodpercen belül nyomja meg a „BE/KI” gombot is, és mindkét gombot tartsa 2 másodpercig lenyomva.

PROGRAMTÁBLÁZAT

Max. töltet 7 kg Energiafogyasztás: kikapcsolt készülék 0,5 W / bekapcsolva hagyott készülék 8 W							Mosószeresek és adalékok			Ajánlott mosószer		Maradék nedvesség %	Energiafogyasztás (kWh)	Teljes vízfogyasztás l
Program	Hőmérsékletek		Max. centrifuga-fordulatszám (ford./perc)	Max. töltet (kg)	Időtartam (perc)	Előmosás	Főmosás	Öblítőszer	Por	Folyékony				
	Alapértelmezett	Tartomány				█	█	☼						
Vegyes	40°C	☼ - 40°C	1000	3,5	***	-	●	○	-	✓	-	-	-	
Fehér	60°C	☼ - 90°C	1200	7	***	● (90°)	●	○	✓	✓	-	-	-	
Pamut	40°C	☼ - 60°C	1200	7	220'	-	●	○	✓	✓	53	0,97	80	
Eco Pamut	60°C	60°C	1200	7	260'	-	●	○	✓	✓	53	0,90	52,5	
		40°C	1200	7	220'	-	●	○	✓	✓	53	0,97	80	
Ágynemű	60°C	☼ - 60°C	1200	7	***	-	●	○	✓	✓	-	-	-	
Sportruha	40°C	☼ - 40°C	600	3,5	***	-	●	○	-	✓	-	-	-	
Paplan	30°C	☼ - 30°C	1000	2	***	-	●	○	-	✓	-	-	-	
Farmer	40°C	☼ - 40°C	800	3,5	***	-	●	○	-	✓	-	-	-	
Centrifuga + Leeresztés	-	-	1200	7	***	-	-	-	-	-	-	-	-	
Öblítés + centrifuga	-	-	1200	7	***	-	-	○	-	-	-	-	-	
Gyors 30 perc	30°C	☼ - 30°C	800	3	***	-	●	○	-	✓	-	-	-	
Színes 15°	15°C	15°C	1000	3,5	***	-	●	○	-	✓	-	-	-	
Selyem	30°C	☼ - 30°C	-	1	***	-	●	○	-	✓	-	-	-	
Gyapjú	40°C	☼ - 40°C	800	1,5	***	-	●	○	-	✓	-	-	-	
Kényes anyag	30°C	☼ - 30°C	-	1	***	-	●	○	-	✓	-	-	-	
Műszálás	40°C	☼ - 60°C	1200	4	195'	-	●	○	✓	✓	33	0,75	72	

● Adagolás szükséges ○ Adagolás választható

Eco Pamut - Az 1061/2010 sz. EU előírásnak megfelelően tesztelt mosási ciklus. Ezek a programok képezik a készülék energiabesorolásának alapját. A Pamut programok 40 °C vagy 60 °C hőmérsékletre állíthatók be. Energia- és vízfogyasztás tekintetében ezek a leghatékonyabb programok átlagosan szennyezett pamutruhák mosására. A valós vízhőmérséklet a megadottól eltérő lehet.

Bevizsgáló intézetek figyelmébe:

Hosszú mosási ciklus pamutruhákhoz: állítsa be a 40 °C-os **Pamut** programot.
Hosszú műszálás program: állítsa be a 40 °C-os **Műszálás** programot.

A fenti adatok az Ön otthonában kissé eltérhetnek az adott bemeneti vízhőmérséklet, nyomás stb. függvényében. A programok itt megadott hozzávetőleges időtartamai a programok külön opciók nélküli alapbeállítására vonatkoznak.

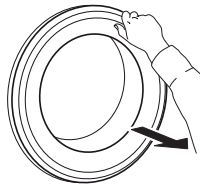
** A maximális sebességű centrifugálással befejeződött program végeztével, alapértelmezett programbeállítás esetén.

*** **A program időtartama a kijelzőn látható.**

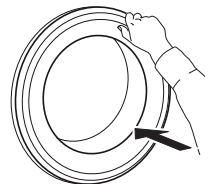
6th Sense (6. Érzék) - érzékelőtechnológia, amely a töltet súlya alapján szabályozza a víz- és energiafelhasználást és a ciklus hosszát.

AJTÓ

Az ajtó kinyitásához húzza meg a fogantyút.



Az ajtó bezárásához a fogantyút megfogva nyomja be az ajtót kattanásig.



TARTOZÉKOK

A vevőszolgálattal kapcsolatba lépve ellenőrizheti, hogy az alábbi alkatrészek rendelkezésre állnak-e az adott modellű mosógéphez (és szárítógéphez)

A RÖGZÍTŐKÉSZLET POLCA

Ezzel rögzítheti a szárítógépet a mosógép tetején, hogy helyet takarítson meg, és megkönnyítse a szárítóba való bepakolást és az abból való kikapcsolást magasabb helyzetben.

A KÉSZÜLÉK HASZNÁLATA

ELSŐ HASZNÁLAT

Amikor először bekapcsolja a készüléket, ki kell választania a nyelvet, ezért automatikusan megjelenik a kijelzőn a nyelv menü. A kívánt nyelv kiválasztásához nyomja meg a „Hőmérséklet” °C gombot vagy a „Késleltetés” gombot. A kiválasztást a „Centrifuga” gombbal hagyhatja jóvá.

A nyelv módosításához kapcsolja ki a mosógépet, majd 30 másodpercen belül nyomja le egyszerre a „Gombzár” —○, „Intenzív öblítés” és „FreshCare+” gombokat, amíg egy hangjelzést nem hall: a nyelvválasztó menü ekkor újra megjelenik a kijelzőn.

A kijelző fényerősségének (amely alapértelmezés szerint közepesre van állítva) módosításához kapcsolja ki a készüléket, majd nyomja le egyszerre a „Gombzár” —○, „Tiszta+” és a „Gyors” gombokat, amíg egy hangjelzést nem hall. A „Hőmérséklet” °C és a „Késleltetés” gombok segítségével válassza ki a kívánt fényerősséget, majd hagyja jóvá a „Centrifuga” gombbal.

NAPI HASZNÁLAT

A SZENNYES RUHÁK ELŐKÉSZÍTÉSE



Ürítse ki a zsebeket!

- A pénzérmék, gemkapcsok stb. károsíthatják a ruhákat és a mosógép alkatrészeit.
- A papír zsebkendők szétáznak a mosás során, és utólag már csak kézzel lehet eltávolítani a darabkákat.



Zárjon be minden cipzárát, gombot és kapcsot! Kösse össze a szalagokat vagy öveket!

- A kisebb méretű ruhákat (nejlonharisnyák, övek stb.) és a kapcsokkal rendelkező ruhákat (pl. melltartók) helyezze egy szövetszákba vagy cipzárral zárható párnahuzatba. A függönyökről szerelje le a karikákat, vagy tegye a függönyöket a karikákkal együtt egy szövetszákba.



A MOSÓGÉP HASZNÁLATA

1. Töltse be a ruhaneműt



Nyissa ki az ajtót, és tegye be a ruhaneműt. Egyszerre egy darabot tegyen a dobba, és ne töltse túl a készüléket. Tartsa be a „PROGRAMTÁBLÁZATBAN” megadott maximális ruhamennyiséget. Túlzott ruhamennyiség esetén nem lesz megfelelő a mosási eredmény, és a ruhák összegyűrődnek.

2. Zárja az ajtót



Ügyeljen arra, hogy a ruhanemű ne akadjon be az ajtó üvege és a gumitömítés közé. Az ajtó becsukásakor kattánás hallatszik.

3. Nyissa ki a csapot!



Ellenőrizze, hogy a mosógép csatlakozik-e a vízvezetékre. Nyissa ki a vízcsapot.

A mosógép bekapcsolása

Nyomja meg a „BE/KI” gombot. Ekkor a „Start/Szünet” jelzőfény lassan villogni kezd. A legutóbb kiválasztott programbeállítás megjelenik a vezérlőpanelen.

4. A kívánt program beállítása

Válassza ki a kívánt programot a „Programválasztó” kapcsolóval. A mosási ciklus hossza a kijelzőn látható.

A mosógép automatikusan jelzi a kiválasztott programhoz tartozó maximális hőmérsékletet és a lehetséges

Távolítsa el a gyártási hulladékokat:

- Válassza a „Pamut” programot 60 °C-os hőmérsékleten.
- Töltsön be kis mennyiségű mosóport (a mosószer gyártója által az enyhén szennyezett ruhaneműkhöz ajánlott mennyiség legfeljebb 1/3-át) a mosószer-adagoló főmosás rekeszébe.
- Indítsa el a programot **ruhanemű nélkül** (a dob legyen üres).
- A programok kiválasztásával és indításával kapcsolatos információkat lásd a „NAPI HASZNÁLAT” című részben.

Ruhaanyag típusa / Jelzések a kezelési címkén

- Pamut, kevert szálak, könnyen kezelhető/műszálak, gyapjú, kézzel mosható darabok.
- Színek
A színes és a fehér darabokat válassza szét. Az újonnan vásárolt színes ruhákat mossa elkülönítve.
- Méretek
A mosás hatékonyságának növelése és a ruhaneműnek a dobban való jobb eloszlása érdekében egy mosáshoz különböző méretű ruhákat töltsön be.
- Kímélő mosás
A kényes ruhaneműket mossa külön, mivel ezek kímélő mosást igényelnek.

centrifugálási sebességeket. Szükség esetén módosítsa a hőmérsékletet és/vagy a centrifugálási sebességet a megfelelő gombokkal.

A hőmérséklet módosítása (ha szükséges)

Nyomja meg a „Hőmérséklet” gombot a hőmérséklet folyamatos csökkentéséhez, amíg eléri a hideg mosás beállítását (a kijelzőn „-” látszik). A gomb ismételt megnyomásakor a legmagasabb érték lesz aktív.

A centrifuga fordulatszámának módosítása (ha szükséges)

Nyomja meg a „Centrifuga” gombot a centrifuga sebességének folyamatos csökkentéséhez, amíg a centrifuga ciklust teljesen ki nem kapcsolja (a kijelzőn „-” látszik). A gomb ismételt megnyomásakor a legmagasabb érték lesz aktív.

Adj meg az opciókat (ha szükségesek)

- — Az opció kiválasztásához nyomja meg a gombot; a megfelelő ikon világít a kijelzőn.
- — Az opció törléséhez nyomja meg ismét a gombot; az ikon kialszik.

! Ha a kiválasztott opció nem kompatibilis a kiválasztott programmal, az összeférhetetlenséget három sípszó jelzi, és a kijelzőn megjelenik a „**Nem választható**” felirat.
! Ha a kiválasztott opció nem kompatibilis egy korábban kiválasztott opcióval, a kijelzőn megjelenik a „**Nem választható**” felirat, és az opció nem aktiválható.

5. Mosószer adagolása



Húzza ki a mosószer-adagolót, és töltsze bele a mosószert (és egyéb adalékokat vagy öblítőt) a megfelelő rekeszekbe a „MOSÓSZER-ADAGOLÓ” című részben leírtak szerint. Tartsa be a mosószer csomagolásán található adagolási ajánlásokat.

A mosószer/adalékanyag megfelelő adagolása azért fontos, mert ezzel

- optimalizálja a tisztítási eredményt,
- elkerüli, hogy a ruhaneműben irritatív hatású mosószermaradványok legyenek,
- a mosószerefelesleg elkerülésével pénzt takarít meg,
- óvja a mosógép alkatrészeit a vízkövesedéstől,
- a környezet szükségtelen mértékű terhelésének elkerülésével a környezetet is óvja.

6. Program indításának késleltetése

- Ha a programot egy későbbi időpontban kívánja elindítani. Lásd az „OPCIÓK/KÉSLELTETÉS” részt

7. A program indítása

- Nyomja meg a „Start/Szünet” gombot. Kigyullad a megfelelő jelzőfény, az ajtó bezáródik, és kialszik a nyitott ajtót jelző szimbólum.
- A mosószer kifolyásának elkerülése érdekében ne nyissa ki a mosószer-adagolót addig, amíg a program fut.
- A program kijelzőn látható hátralévő időtartama változó lehet. A program időtartamára olyan tényezők is kihatással lehetnek, mint a ruhanemű egyenetlen elhelyezkedése vagy a habképződés.

8. Folyamatban lévő program beállításainak módosítása (szükség esetén)

A program végrehajtása közben is módosíthatja a beállításokat. A módosítások érvénybe lépnek, feltéve, hogy a megfelelő programszakasz még nem fejeződött be.

Folyamatban lévő program beállításainak módosítása:

- Nyomja meg a „Start/Szünet” gombot a futó program szüneteltetéséhez.
- Módosítsa a beállításokat.
- A programot a „Start/Szünet” gomb ismételt megnyomásával folytathatja.

Ha módosította a programot, ne töltsön be mosószert az új programhoz.

A folyamatban lévő program véletlen (például gyermekek által történt) módosításának elkerülése érdekében használja a „Gombzár” funkciót (lásd: „FUNKCIÓK” fejezet).

Futó program szüneteltetése és az ajtó kinyitása (szükség esetén)

- Futó program szüneteltetéséhez nyomja meg a „Start/Szünet” gombot.
- Ha a vízszint vagy a hőmérséklet nem túl magas, az „ajtó nyitása” jelzés világít. Az ajtót kinyithatja például további ruhanemű behelyezése vagy véletlenül berakott darabok kivétele céljából.
- A programot a „Start/Szünet” gomb megnyomásával folytathatja.

9. Folyamatban lévő program leállítása (szükség esetén)


- Nyomja meg és tartsa nyomva a „BE/KI” gombot, amíg a készülék leáll.
- Ha a vízszint és a hőmérséklet kellően alacsony, az ajtózár kiold, és az ajtó kinyitható.
- Az ajtó zárva marad, ha a dobban víz van. Az ajtózár nyitásához kapcsolja be a mosógépet, válassza a programot, és kapcsolja ki a centrifuga opciót úgy, hogy a centrifuga sebességét „-” értékre állítja.
- A program végén a készülék leereszti a vizet, és az ajtózár kiold.

10. A mosógép kikapcsolása a program végén

- A ciklus végén a kijelzőn megjelenik az „Ciklus vége” üzenet.
- Az ajtó csak akkor nyitható ki, ha az „Ajtó nyitva” szimbólum világít.
- Győződjön meg arról, hogy világít az „Ajtó nyitva” szimbólum, majd nyissa ki az ajtót, és vegye ki a ruhákat.
- A mosógép kikapcsolásához nyomja meg a „BE/KI” gombot.

Energiatakarékossági megfontolásból, ha a mosógépet nem kapcsolja ki a gombbal, az a program lejártá után 30 perccel automatikusan kikapcsol. Hagyja félig nyitva az ajtót, hogy a mosógép belseje megszáradhasson.

JELZŐFÉNYEK

	<p>Az ajtó kinyitható</p>	<p>Ez a jelzés világít</p> <ul style="list-style-type: none"> • a program elindítása előtt, • ha egy programot szüneteltet, és a víz szintje nem túl magas/a ruha nem túl forró ebben a fázisban, • ha a program befejeződött, és a ruhanemű kiszedhető
	<p>Vízkömentesítés</p>	<p>A kijelzőn rendszeresen (kb. minden 50 ciklus után) megjelenik egy figyelmeztetés, amely javasolja az automatikus vízkömentesítő ciklus futtatását. Ez a ciklus kitisztítja a mosógépet, megelőzi a komolyabb vízkölerakódások kialakulását, és megszünteti a kellemetlen szagokat.</p> <p>Az optimális karbantartás érdekében javasoljuk, hogy ehhez WPRO vízkö- és zsíreltávolítót használjon a termék csomagolásán található utasítások szerint. Ezt a terméket a műszaki ügyfélszolgálatától vagy a www.whirlpool.eu honlapról szerezhetheti be.</p> <p>A Whirlpool nem vállal jogi felelősséget a készülékben bekövetkező olyan károkért, amelyeket más, mosógépek tisztításához való tisztítószer használata okoz.</p>
	<p>Meghibásodás</p>	<p>További információért lásd a Hibaelhárítás részt.</p>





TANÁCSOK ÉS TIPPEK

A RUHANEMŰ SZÉTVÁLOGATÁSÁNAK SZABÁLYAI

- Anyag típusa/kezelési címke utasításai szerint (pamut, vegyes szövet, műszál anyag, gyapjú, kézzel mosandó darabok)
- Szín szerint (válassza szét a színes és fehér ruhákat, az új színes darabokat mossa külön)
- Méret szerint (mosson együtt különböző méretű ruhadarabokat, mivel így javítható a mosás hatékonysága és a ruhák eloszlása a dobben)
- Kényes anyagok elkülönítése (a kisméretű darabokat, például nejlonharisnyákat, illetve a például rézkapoccsal rendelkező ruhadarabokat mossa mosószáokban vagy cipzáras párnahuzatban).

A KEZELÉSI CÍMKÉN JELZETT MOSÁSI SZIMBÓLUMOK



A lavór ábrája mellett megadott érték az adott ruhadarab mosásának maximum hőmérsékletét jelzi.

-  Normál mechanikus hatás
-  Csökkentett mechanikus hatás
-  Nagyon csökkentett mechanikus hatás
-  Csak kézi mosás
- Nem mosható

RENDSZERESEN TISZTÍTSA MEG A VÍZSZŰRŐT

- Ezzel megelőzhető a szűrő eltömődése, ami akadályozhatja a víz megfelelő leeresztését.

ENERGIAMEGTAKARÍTÁS ÉS KÖRNYEZETVÉDELEM

- Ha betartja a „PROGRAMTÁBLÁZATBAN” jelölt ruhamennyiségeket, optimális lesz az energia-, víz- és mosószerfogyasztás, és csökken a mosási idő.
- Ne lépje túl a mosószer gyártója által ajánlott mosószermennyiséget.
- Takarítson meg energiát azzal, hogy 60 °C-os mosóprogramot használjon 90 °C-os helyett, vagy 40 °C-os mosóprogramot használjon 60 °C-os helyett. Javasoljuk, hogy a pamutruhákhoz használja az „Eco Pamut”  programot 60 °C-on, amely ugyan hosszabb, de kevesebb energiát használ.
- Mosáskor és szárításkor energiát és időt takaríthat meg, ha a program esetén elérhető legnagyobb centrifugálási sebességet választja a ruhákban lévő maradék víz eltávolításához a mosási ciklus végén.
- A foltokat először kezelje megfelelő folteltávolítóval, vagy áztassa be a beszáradt foltokat mosás előtt. Így nem szükséges magasabb hőmérsékleten működő programmal mosni a ruhákat.
- Az enyhén szennyezett, színes ruhákhoz a „Színes 15°”  opciót válassza. Ez kevesebb energiát fogyaszt a víz felmelegítéséhez.

TISZTÍTÁS ÉS KARBANTARTÁS

A tisztítási és karbantartási műveletek előtt kapcsolja ki a mosógépet, és válassza le azt az elektromos hálózatról. Ne használjon gyúlékony folyadékokat a mosógép tisztítására.

A MOSÓGÉP KÜLSŐ BURKOLATÁNAK TISZTÍTÁSA

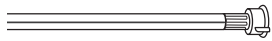
A mosógép külső részeinek tisztításához puha, nedves törlőruhát használjon.

Ne használjon üvegtisztítót vagy általános célú tisztítószerket, illetve súrolószert vagy hasonló anyagokat a kezelőpanel tisztításához – ezek az anyagok károsíthatják a nyomtatott jelzéseket.

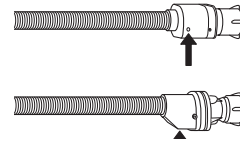
A VÍZELLÁTÓ TÖMLŐ ELLENŐRZÉSE

Rendszeresen ellenőrizze a vízbevezető tömlő repedéseit vagy morzsalékossá válását. A sérült tömlőt cserélje ki egy, a vevőszolgálaton vagy szakkereskedőn keresztül beszerzett új tömlőre.

A tömlő típusától függően:



Ha a bevezető tömlő átlátszó burkolattal rendelkezik, ellenőrizze rendszeresen, hogy észlelhető-e az elszíneződés helyi megerősödése. Ha igen, akkor a tömlő szivároghat, és cserét igényel.

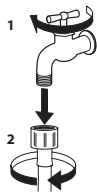


Vízzáró tömlők esetén: ellenőrizze a kis biztonsági szelepet a vizsgálóablakban (lásd a nyilat). Ha piros, akkor a vízzáró funkció aktiválódott, és a tömlőt újra kell cserélni.

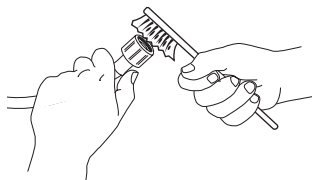
A tömlő lecsatlakoztatásához nyomja meg a kioldó gombot (ha van) a tömlő lecsavarása közben.

A VÍZELLÁTÓ TÖMLŐ HÁLÓS SZŰRŐJÉNEK TISZTÍTÁSA

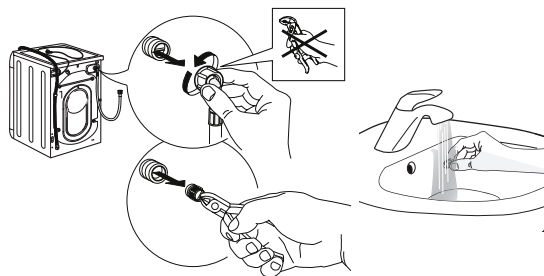
1. Zárja el a vízcsapot, és csavarja le a vízbevezető tömlőt.



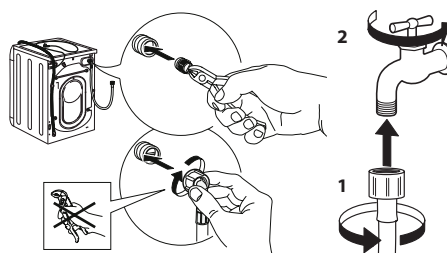
2. Óvatosan tisztítsa meg a tömlő végében lévő hálós szűrőt egy puha kefével.



3. Kézzel csavarja le a vízbevezető csövet a mosógép hátuljáról. Húzza ki a hálós szűrőt a mosógép hátoldali szelepéből egy fogóval, és óvatosan tisztítsa meg.

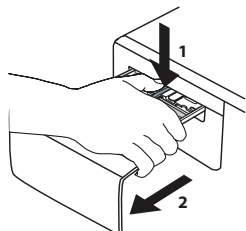


4. Tegye vissza a hálós szűrőt. Csatlakoztassa a bevezető tömlőt a vízcsapra és a mosógépre. A tömlő csatlakoztatásához ne használjon eszközt. Nyissa ki a vízcsapot, és ellenőrizze, hogy minden csatlakozás kellően szoros legyen.

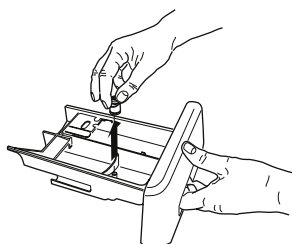


A MOSÓSZER-ADAGOLÓ TISZTÍTÁSA

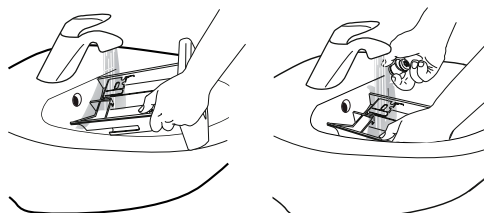
1. A kioldó gomb megnyomásával és közben a mosószert adagoló kifelé húzásával vegye ki a mosószert adagolót.



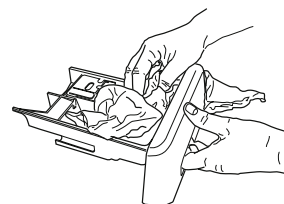
2. Vegye ki a betétet az öblítő rekeszből.



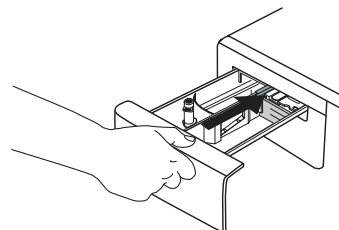
3. Folyó víz alatt tisztítson meg minden alkatrészt, és távolítsa el a mosószert- vagy öblítőmaradványokat.



4. Törölje szárazra az alkatrészeket egy puha ruhával.



5. Szerelje össze a mosószert adagolót, és tolja vissza a mosószert adagoló rekeszbe.



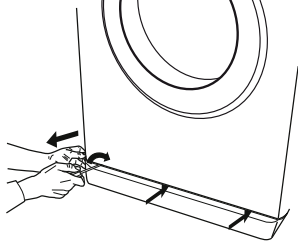
A VÍZSZŰRŐ TISZTÍTÁSA / A MARADÉK VÍZ LEERESZTÉSE

A vízszűrő tisztítása, illetve a maradék víz leeresztése előtt kapcsolja ki a mosógépet, és csatlakoztassa le az elektromos hálózatról. Ha meleg vizes mosási programot használt, a víz leeresztése előtt várja meg, amíg a víz lehül.

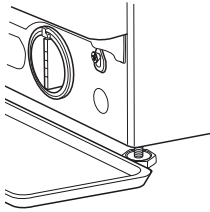
Rendszeresen tisztítsa a vízszűrőt, így megelőzhető, hogy a vizet a vízszűrő eltömődése miatt ne lehessen leereszteni.

Ha a víz nem tud lefolyni, a kijelzőn figyelmeztetés látható, hogy a vízszűrő esetleg eltömődött.

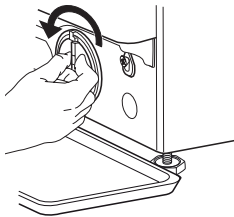
1. Vegye le a lábazati lemezt: ezt egy csavarhúzó segítségével végezze az alábbi ábrán látható módon.



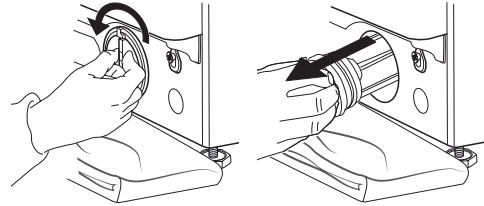
2. A maradék víz összegyűjtése: Helyezzen egy lapos és széles lavórt a vízszűrő alá, hogy összegyűjtse a maradék vizet.



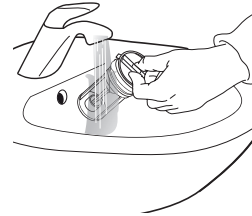
3. A víz leeresztése: Lassan forgassa el a szűrőt az óramutató járásával ellentétes irányban, amíg az összes víz ki nem folyik belőle. Engedje, hogy a víz a szűrő eltávolítása nélkül kifolyjon. Ha a tartály megtelt, az óramutató járásának irányába elforgatva zárja vissza a vízszűrőt. Üritse ki a tartályt. Ismétlje addig az eljárást, míg ki nem folyt az összes víz.



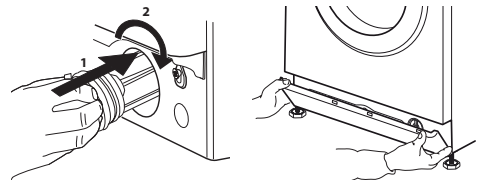
4. A szűrő eltávolítása: Helyezzen egy pamut törlőruhát a szűrő alá, mellyel egy kis mennyiségű vizet fel tud itatni. Az óramutató járásával ellentétes irányba elforgatva vegye ki a vízszűrőt.



5. Tisztítsa meg a vízszűrőt: távolítsa el a szűrőben lévő maradék vizet, majd folyó víz alatt tisztítsa meg a szűrőt.





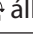

6. Helyezze vissza a vízszűrőt, majd illessze a helyére a lábazati lemezt: az óramutató járásának irányába elforgatva illessze a helyére a vízszűrőt. Ügyeljen arra, hogy a szűrőt teljesen becsavarja; a szűrő karjának függőlegesen kell állnia. A vízszűrő szoros rögzülésének ellenőrzéséhez öntsön kb. 1 liter vizet a mosószer-adagolóba. Ezután szerelje vissza a lábazati lemezt.



HIBAELHÁRÍTÁS

A mosógép számos automatikus biztonsági és tájékoztató funkcióval rendelkezik. Ezek észlelik, ha hiba történt vagy karbantartás szükséges, és megfelelően tájékoztatnak is erről.

Gyakran olyan apró hibákról van szó, amelyek néhány percen belül megoldhatók.

Hibák:	Lehetséges okok / Megoldás:
A mosógép nem kapcsol be.	<ul style="list-style-type: none"> A csatlakozódugó nincs megfelelően csatlakoztatva az elektromos hálózathoz. Áramkimaradás volt.
Nem indul el a mosási ciklus.	<ul style="list-style-type: none"> Nincs megfelelően bezárva az ajtó. Nem nyomta meg a „BE/KI”  gombot. Nem nyomta meg a „Start/Szünet”  gombot. Nincs nyitva a vízcsap. Késleltetés  állított be.
A mosógép nem töltődik fel vízzel (a kijelzőn a „NINCS VÍZ, Csapot megnyitni” felirat látható). 5-másodpercenként sípoló hangjelzés hallható.	<ul style="list-style-type: none"> A vízellátó tömlő nincs rákötve a vízcsapra. Meghajlott a tömlő. Nincs nyitva a vízcsap. Nincs vízellátás. Nem elegendő a víznyomás. Nem nyomta meg a „Start/Szünet”  gombot.
A mosógép folyamatosan vizet szivattyúz és leereszti.	<ul style="list-style-type: none"> A leeresztő tömlőt nem a talajtól 65–100 cm-es magasságba szerelték be. A leeresztő tömlő vége víz alatt van. A falon levő leeresztőcsapnak nincs szellőzője. Ha a probléma a fentiek ellenőrzése után továbbra is fennáll, zárja el a vízcsapot, kapcsolja ki a mosógépet, és hívja az ügyfélszolgálatot. Ha az Ön lakása egy épület legfelső emeletén helyezkedik el, előfordulhatnak járulékos hibák is, mint például, hogy a készülék folyamatosan vizet szivattyúz és ereszt le. Ezeket a problémákat a több helyen kapható, speciális visszacsapó szelepek beszerelésével lehet megelőzni.
A mosógép nem engedi le a vizet vagy nem centrifugál.	<ul style="list-style-type: none"> A programban nincs leeresztés funkció: bizonyos programoknál a leeresztést kézzel kell indítani. Meghajlott a leeresztő tömlő. Eltömődött a leeresztő tömlő.
A mosógép túlságosan rázkódik centrifugálás közben.	<ul style="list-style-type: none"> Üzembe helyezéskor nem távolították el megfelelően a dob rögzítőelemeit. A mosógép nem vízszintes felületen áll. A készülék be van szorítva egy bútor és a fal közé.
A mosógépből víz szivárog.	<ul style="list-style-type: none"> A vízellátó tömlő nincs megfelelően megszorítva. Eltömődött a mosószer-adagoló. A leeresztő tömlő nincs megfelelően megszorítva.
A készülék le van zárva, és a kijelzőn egy hibakód villog (pl. F-01, F-..).	<ul style="list-style-type: none"> Kapcsolja ki a gépet, húzza ki a csatlakozót a hálózati aljzatból, várjon kb. 1 percet, majd ismét csatlakoztassa. Ha a probléma továbbra is fennáll, hívja a vevőszolgálatot.
Túl sok hab képződött.	<ul style="list-style-type: none"> Nem mosógéphez ajánlott mosószert használ (a mosószeren a „gépi mosáshoz”, a „kézi és gépi mosáshoz” vagy hasonló jelölésnek kell szerepelnie). Túl sok mosószert használt.
Az ajtó zárva van hibajelzéssel vagy anélkül, és a program nem fut.	<ul style="list-style-type: none"> Az ajtó zárva van áramkimaradás esetén. A program automatikusan folytatódik, amint a hálózati áramellátás visszatér. A mosógép leállt. A program automatikusan folytatódik, amint a leállás oka megszűnik.

SZÁLLÍTÁS ÉS MOZGATÁS

Ne emelje a mosógépet a tetejénél fogva.

1. Húzza ki a hálózati csatlakozót, és zárja el a vízcsapot.
2. Ellenőrizze, hogy a gép ajtaja és a mosószer-adagoló megfelelően be van-e zárva.
3. Csatlakoztassa le a vízbevezető csövet a vízcsapról, majd a vízleeresztő csövet a lefolyóról. Távolítsa el a tömlőkben maradt vizet, majd rögzítse őket úgy, hogy a szállítás során ne sérülhessenek meg.
4. Szerelje vissza a szállítási csavarokat. Ehhez hajtsa végre fordított irányban a szállítási csavarok eltávolításához az Üzembe helyezési útmutatóban szereplő lépéseket.

Fontos megjegyzés: A mosógépet ne szállítsa úgy, hogy a szállítási csavarok nincsenek becsavarozva.

VEVŐSZOLGÁLAT

MIELŐTT A VEVŐSZOLGÁLATOT HÍVNÁ

1. Először próbálja a hibát önállóan megoldani a **HIBAELEHÁRÍTÁS** fejezet segítségével

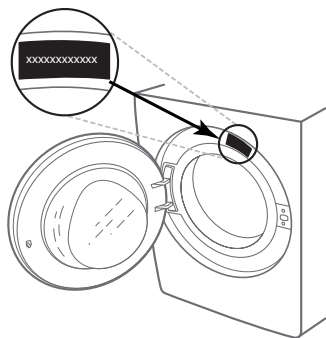
2. Kapcsolja ki, majd kapcsolja be újra a készüléket, hogy lássa, fennáll-e még a hiba.

HA A FENTI LÉPÉSEK ELVÉGZÉSE UTÁN A HIBA TOVÁBBRA IS FENNÁLL, FORDULJON A HELYI VEVŐSZOLGÁLATHOZ

Ha segítségre van szüksége, hívja a garanciafüzetben található telefonszámot, vagy kövesse a **www.whirlpool.eu** weboldalon megadott utasításokat

Ha a vevőszolgálathoz fordul, minden esetben meg kell adnia a következő adatokat:

- a hiba rövid leírását;
- a készülék típusát és pontos modellszámát;



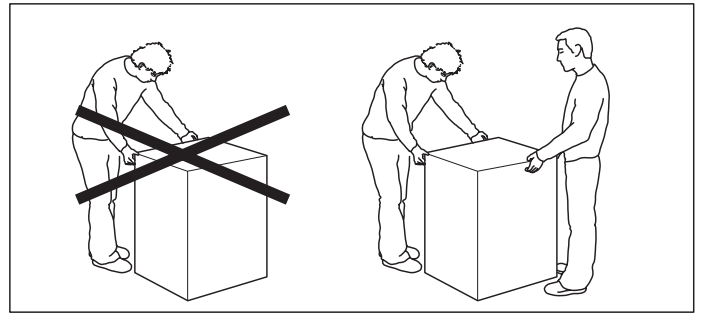
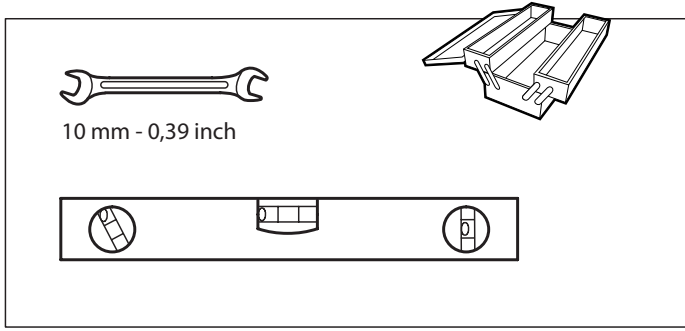
- a szervizszámot (az adattáblán a „Service” szó után látható).

SERVICE 0000 000 00000

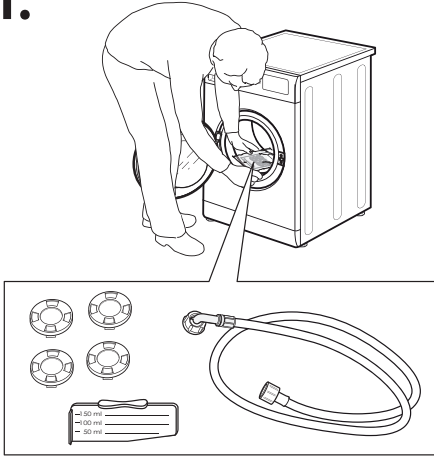


- a teljes címét;
- a telefonszámát.

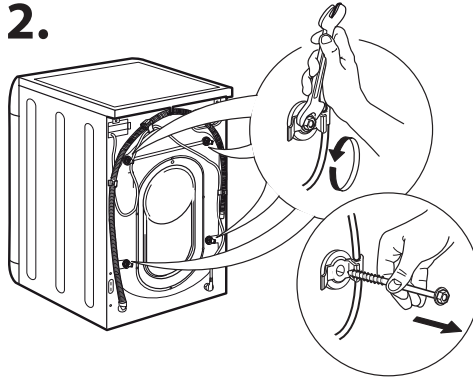
Ha bármilyen javításra van szükség, csak a hivatalos vevőszolgálathoz forduljon (így biztosítható az eredeti alkatrészek használata és a megfelelő javítás).



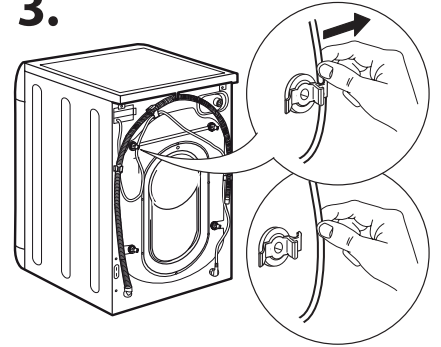
1.



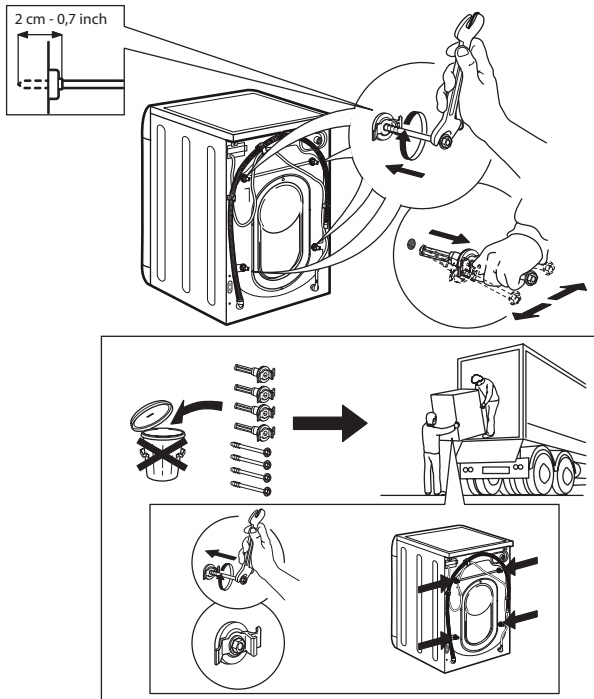
2.



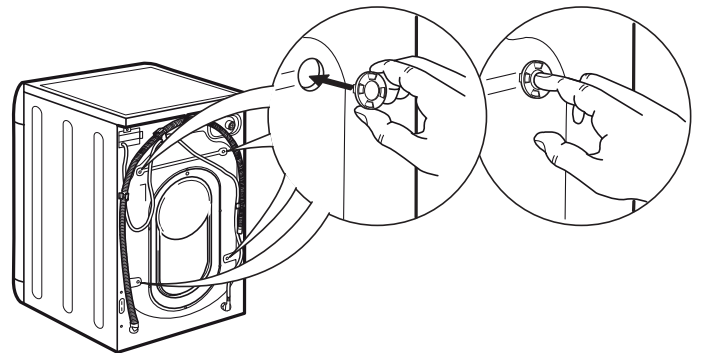
3.



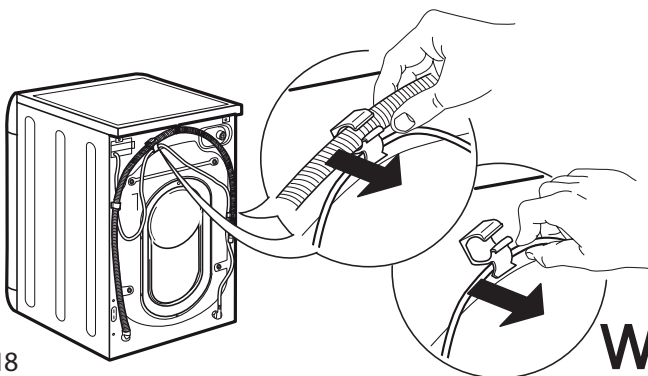
4.



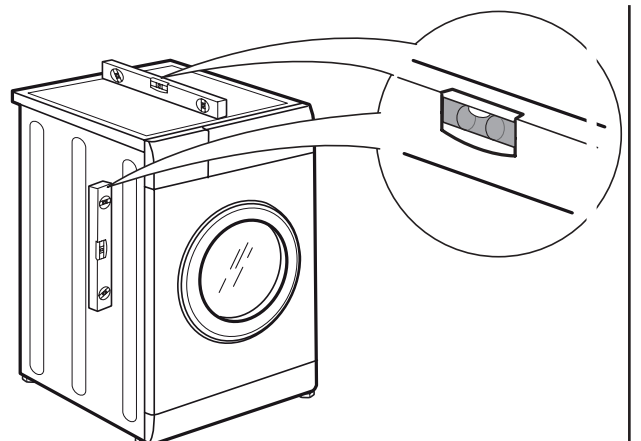
5.



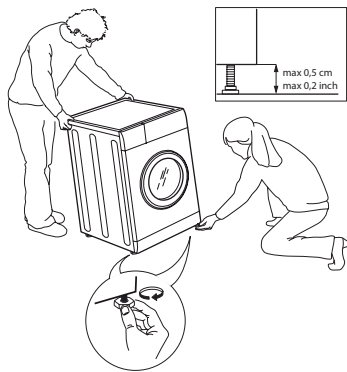
6.



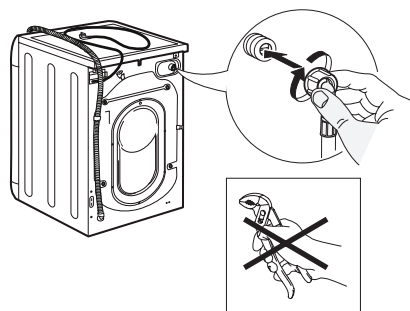
7.



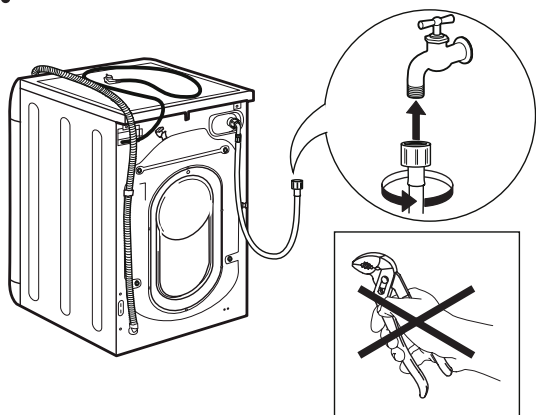
8.



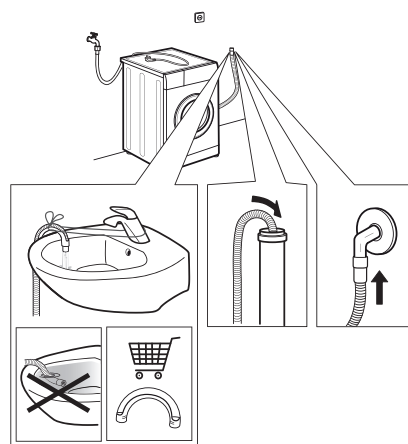
9.



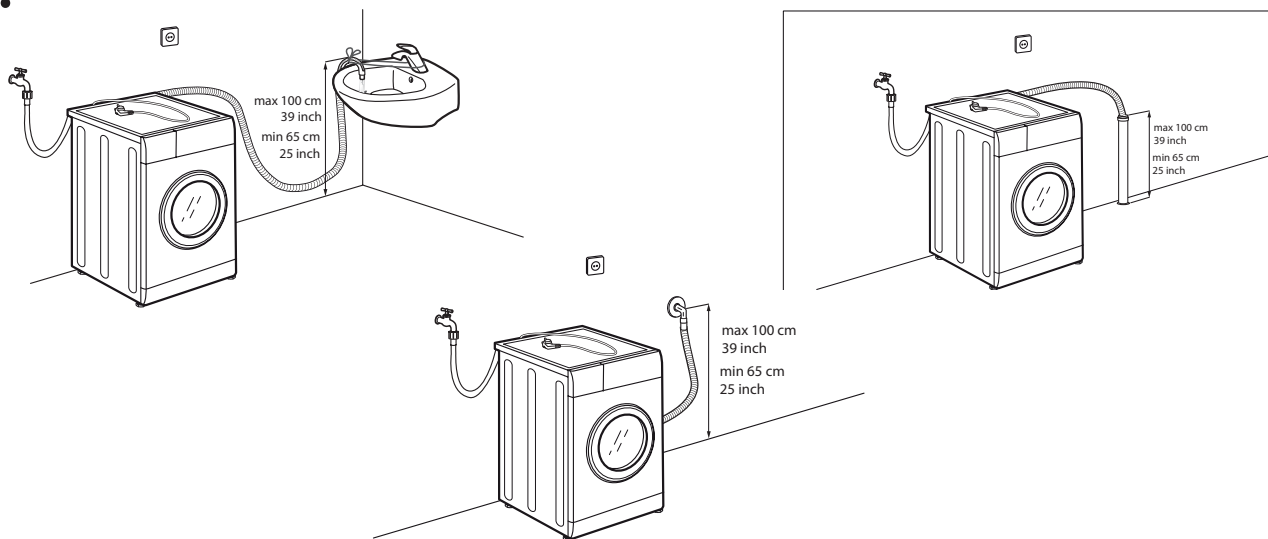
10.



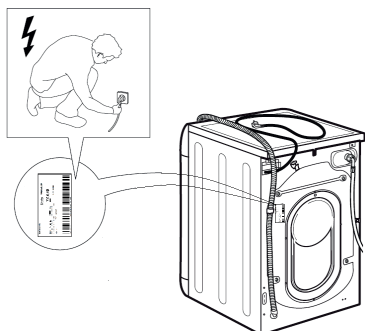
11.



12.



13.



14.

