

WBP 714 B

Waschmaschine (7 kg)

Bauknecht

Für mich und mein Zuhause



TOP 4

- Flecken 40° – entfernt die gängigsten Flecken bei nur 40 °C¹
- Kurz 45' – saubere Wäsche bei voller Beladung in nur 45 Minuten
- Option Extra Touch – verkürzt wahlweise die Zyklusdauer oder intensiviert die Waschleistung
- Anti-Allergie-Programm – reduziert die häufigsten Allergene wie Pollen, Milben oder Tierhaare²

WEISS

WBP 714 B

EAN 40 11577 86288 1

KOMFORT

- Extrem ausdauernder und verschleißresistenter **Dynamic Inverter-Motor**
- Wäscht empfindliche Wolle wie von Hand
- Automatischer Schutz vor Wasserschäden – Mehrfachwasserschutz+
- Kindersicherung – weniger Sorgen, weniger Stress
- Leicht zugängliche Fremdkörperfalle

PROGRAMME

- Energieoptimierte Grundprogramme: Mischwäsche, Eco 40-60, Baumwolle, Pflegeleicht, Feinwäsche, Wolle, Spülen + Schleudern, Schleudern + Abpumpen, 20 °C, weiße Wäsche
- Zeitoptimierte Programme: Kurz 30', Kurz 45'
- Spezielle Programme: Anti-Allergie, Baby, Daunen, Flecken 40°
- **Flecken 40°** – entfernt die gängigsten Flecken bei nur 40 °C¹
- Kurz 45' – saubere Wäsche bei voller Beladung in nur 45 Minuten
- Kurz 30' – schnelle Wäsche in 30 Minuten
- Anti-Allergie-Programm – reduziert die häufigsten Allergene wie Pollen, Milben oder Tierhaare, dank Hoch-Temperatur-Phase und zusätzlichem Spülgang²

AUSSTATTUNG

- Schaumerkennung

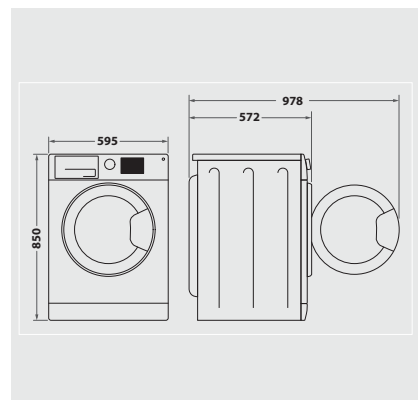
ZUSATZFUNKTIONEN

- Option Extra Touch – verkürzt wahlweise die Zyklusdauer oder intensiviert die Waschleistung
- Clean+ – das extra Plus an Sauberkeit
- Spülen und Schleudern, Schleudern und Abpumpen, Drehzahlreduzierung, ohne Endschleudern, Start/Pause

- Kurz-Taste
- ## DISPLAY
- Display mit Restzeitanzeige
 - Startzeitvorwahl
 - Anzeige für: Tür frei, Wasserhahn zu, Pumpe, Service
- ## VERBRAUCHSWERTE
- Energieeffizienzklasse B³
 - Bis zu 7 kg Fassungsvermögen
 - Schleuderdrehzahl: 1400 U/min, Schleudereffizienzklasse B
 - Luftschallemissionen im Schleudergang: 76 dB(A), Luftschallemissionsklasse B
 - Gewichteter Energieverbrauch pro 100 Betriebszyklen: 52 kWh
 - Gewichteter Wasserverbrauch pro Betriebszyklus: 45 Liter
 - Programmdauer „eco 40-60“: 3:25 h
- ## ANSCHLUSS UND MASSE
- Einfüllöffnung mit 34 cm Durchmesser
 - 10 Ampere
 - Anschlusskabelänge: 120 cm
 - Gewicht brutto 68.7 kg, Gewicht netto 67.2 kg
 - Maße (HxBxT): 85x59,5x54 cm
 - Maße verpackt (HxBxT): 89x64,5x60,5 cm

WPRO-ZUBEHÖR (OPTIONAL)

- Verbindungsrahmen mit Ablage SKS101, EAN 8015250441444
- Verbindungsrahmen KCL103, EAN 8015250830729
- CALBLOCK+ Antikalk-Filter CAL300, EAN 8015250608076
- 3 in 1 Entkalker für Waschmaschinen und Geschirrspüler, 6er Pack DES618, EAN 8015250590647



¹ Basierend auf Testergebnissen im Flecken 40 °C-Programm (getestet an Baumwolle)

² Getestet und zertifiziert von Allergy UK

³ Energieeffizienzklassen-Spektrum von A bis G