

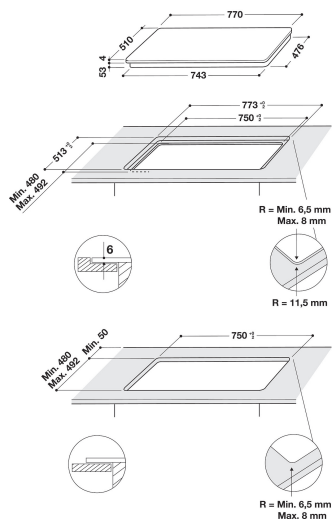
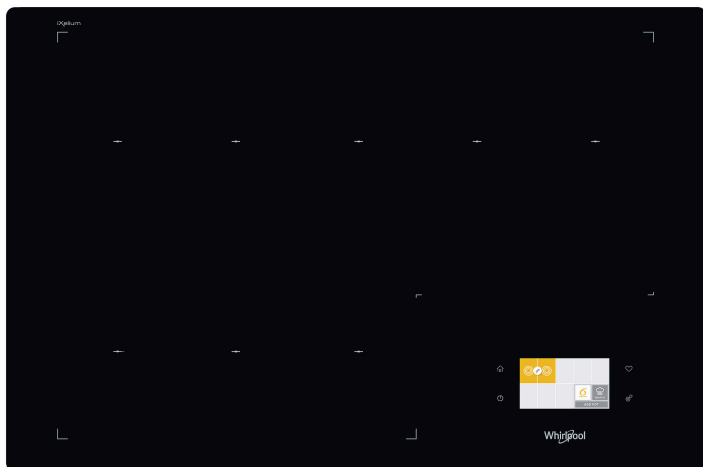
SMF 778 C/NE/IXL

12NC: 859991538600

Código EAN: 8003437230387

Whirlpool

SENSING THE DIFFERENCE



- Tratamiento iXelium
- Tecnología 6TH Sense
- 6thSense Live
- ChefControl
- Zonas de cocción de inducción 8
- Instalación sencilla
- FlexiFull
- Cocción asistida MySmartSense: Hasta 100 combinaciones de cocción 6th Sense (W11)
- Detección de sartenes
- Indicador de calor residual
- Bloqueo para niños
- Función Mantener caliente
- Interruptor Encendido/Apagado
- Smart Frying y Smart Grilling
- Función Cocción a fuego lento
- Función Derretir

Placa de inducción Whirlpool - SMF 778 C/NE/IXL

8 quemadores de inducción. tecnología zona FlexiCook, que te permite combinar múltiples zonas de cocción en una única zona, para grandes ollas y sartenes. Las características de esta placa vitrocerámica Whirlpool: Una tecnología elegante, que calienta la sartén, no la placa, reduciendo la dispersión de energía y garantizando resultados perfectos. Suministro de energía eléctrica.

6thSenseLive App

Para explorar nuevas recetas con tutoriales ilustrados, programa comidas y descubre infinitas formas de disfrutar de una experiencia de cocina intuitiva con las placas de inducción Whirlpool.

Tecnología de inducción

Cocción más rápida y eficiente energéticamente. Tecnología de inducción calienta la sartén, no la placa, reduciendo así la dispersión energética de un 10% y ofreciendo al mismo tiempo resultados de cocción perfectos.

FlexiFull

Cocina con recipientes de todas las formas y tamaños en cualquier zona de la superficie totalmente flexible de la encimera.

Grill

La función Grill está diseñada para cocinar a la perfección tus comidas a la plancha, gracias a un especial detector de calor que controla constantemente la temperatura de cocción.

Freír

La función Freír te permite disfrutar de deliciosas comidas crujientes y fritas, gracias a un especial detector de calor que controla constantemente la temperatura de cocción.

Chef Control

El Chef Control es una innovadora herramienta de cocción que te permite cocinar sin tener que ajustar la temperatura a través de la placa. Simplemente mueve las ollas en la superficie de cocción y disfruta de platos deliciosos.

Controles frontales

Control absoluto de tu cocina. Fácilmente accesibles y realmente intuitivos, los controles están posicionados en un cómodo panel frontal de tu placa, proporcionando así una experiencia de cocción sin estorbos.

Smart Sense

Grandes resultados en cada receta con los ajustes de temperatura de los sensores 6TH SENSE.

SMF 778 C/NE/IXL

12NC: 859991538600

Código EAN: 8003437230387

Whirlpool

SENSING THE DIFFERENCE

CARACTERÍSTICAS PRINCIPALES

Grupo de producto	Placa de cocina
Tipo de construcción	Integrable
Tipo de control	Electrónica
Control e indicadores	-
Número de quemadores de gas	0
Número de zonas eléctricas de cocción	5
Número de placas eléctricas	0
Número de placas radiantes	0
Número de placas halógenas	0
Número de placas de inducción	8
Número de zonas térmicas eléctricas	0
Ubicación del panel de control	Front
Material de la superficie básica	Ceramic Glass
Color principal del producto	Negro
Potencia de conexión	7200
Potencia de conexión de gas	0
Intensidad corriente eléctrica	31,3
Tensión	230
Frecuencia	50/60
Longitud del cable de alimentación eléctrica	170
Tipo de clavija	No
Conexión de gas	N/A
Anchura del producto	770
Altura del producto	51
Fondo del producto	510
Altura mínima del hueco	30
Anchura mínima del nicho	752
Fondo del hueco	480
Peso neto	18.5
Programa automático	Si

CARACTERÍSTICAS TÉCNICAS

Indicador de encendido	Si
Indicador de encendido de placa	6
Tipo de regulación	Regulación de energía sin pasos
Tipo de tapa	No tiene
Indicador de calor residual	Separado
Interruptor principal de encendido/apagado	Si
Dispositivo de seguridad	-
Temporizador	si

DATOS DE CONSUMO

Entrada de energía	Eléctrico
--------------------	-----------