

# ЩОДЕННИЙ ДОВІДНИК З УСУНЕННЯ НЕСПРАВНОСТЕЙ



**ДЯКУЄМО ЗА ПРИДБАННЯ ВИРОБУ INDESIT.**  
Для отримання більш повної допомоги зареєструйте свій прилад на веб-сайті:  
[www.indesit.com/register](http://www.indesit.com/register)

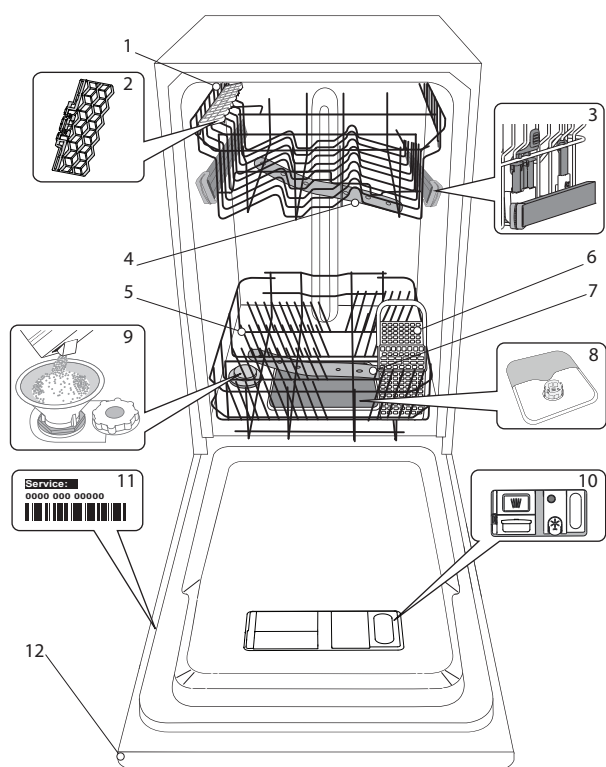


Щоб завантажити Інструкції з техніки безпеки та Інструкцію з експлуатації, відвідайте наш веб-сайт [docs.indesit.eu](http://docs.indesit.eu) і дотримуйтеся інструкцій на задній обкладинці буклету.

Перед використанням апарату, прочетуйте уважно Інструкції за безпекою.

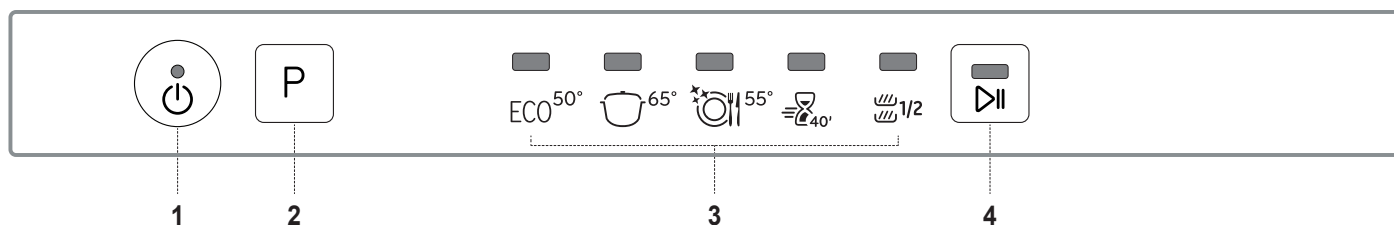
## ОПИС ВИРОБУ

### ВИРІБ



1. Верхній кошик
2. Складані полицки
3. Регулятор висоти верхнього кошика
4. Верхній розбризкувач
5. Нижній кошик
6. Кошик для столових приборів
7. Нижній розбризкувач
8. Вузол фільтру
9. Бачок із сіллю
10. Дозатори миючого засобу та ополіскувача
11. Табличка з технічними даними
12. Панель керування

### ПАНЕЛЬ КЕРУВАННЯ



1. Кнопка «Увімк.-вимк./скидання» з індикаторною лампою
2. Кнопка вибору програми
3. Індикаторні лампи програми
4. Кнопка «Старт/пауза» з індикаторною лампою

# ПЕРШЕ ВИКОРИСТАННЯ СІЛЬ, ОПОЛІСКУВАЧ І МИЮЧИЙ ЗАСІБ

## ПОРАДИ ЩОДО ПЕРШОГО ВИКОРИСТАННЯ ПРИБАДУ

Після встановлення витягніть фіксатори із кошиків та підпірні еластичні елементи з верхнього кошика.

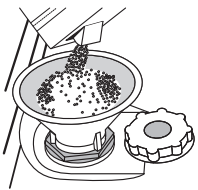
## НАПОВНЕННЯ БАЧКА ДЛЯ СОЛІ

Використання солі запобігає утворенню НАКИПУ на посуді і на функціональних компонентах машини.

• Важливо слідкувати за тим, щоб **БАЧОК ДЛЯ СОЛІ НІКОЛИ НЕ БУВ ПОРОЖНІМ**.

• Це важливо для встановлення належної жорсткості води.

езервуар із сіллю розташований в нижній частині посудомийної машини (див. «ОПИС ПРОГРАМ») і його слід наповнити, коли зеленого поплавка на кришці резервуара з сіллю більше не видно.



1. Вийміть нижній кошик і відкритіть кришку бачка (проти годинникової стрілки).
2. **Виконайте це лише при першому використанні: наповніть бачок для солі водою.**
3. Вставте воронку (див. малюнок) і наповніть бачок для солі до краю (приблизно 1 кг); просочування невеликої кількості води - це нормально.
4. Витягніть воронку і зітріть залишки солі з отвору.

Переконайтеся, що кришка щільно прилягає, щоб під час виконання програми миття миючий засіб не міг потрапити до контейнера (це може призвести до пошкодження пом'якшувача води, який не підлягає ремонту).

**Якщо потрібно досипати сіль, обов'язково завершіть процедуру перед циклом миття, щоб запобігти корозії.**

## НАЛАШТУВАННЯ ЖОРСТКОСТІ ВОДИ

Для належного функціонування пом'якшувача води дуже важливо, щоб налаштована жорсткість води базувалася на фактичному значенні жорсткості води у вашому будинку. Цю інформацію можна отримати у місцевій організації водопостачання.

Стандартне значення жорсткості води, встановлене на заводі.

- Увімкніть прилад, натиснувши кнопку **УВІМКН./ВИМКН.**
- Вимкніть прилад, натиснувши кнопку **УВІМКН./ВИМКН.**
- Натисніть і утримуйте кнопку **P** протягом 5 секунд, поки не пролунає звуковий сигнал.
- Увімкніть прилад, натиснувши кнопку **УВІМКН./ВИМКН.**
- Блимає індикаторна лампа програми, яка відповідає поточному встановленому рівню.
- Натисніть кнопку **P**, щоб вибрати бажаний рівень жорсткості (див. ТАБЛИЦЮ «ЖОРСТКІСТЬ ВОДИ»).

Таблиця жорсткості води				
івень солі	°dH Німецькі градуси	°fH Французькі градуси	°Clark Англійські градуси	
1	М'яка	0 - 6	0 - 10	0 - 7
2	Середня	7 - 11	11 - 20	8 - 14
3	Звичайна	12 - 16	21 - 29	15 - 20
4	Жорстка	17 - 34	30 - 60	21 - 42
5	Дуже жорстка	35 - 50	61 - 90	43 - 62

• Вимкніть прилад, натиснувши кнопку **УВІМКН./ВИМКН.**

Налаштування завершено!

Як тільки цю процедуру буде завершено, запустить програму без завантаження посуду.

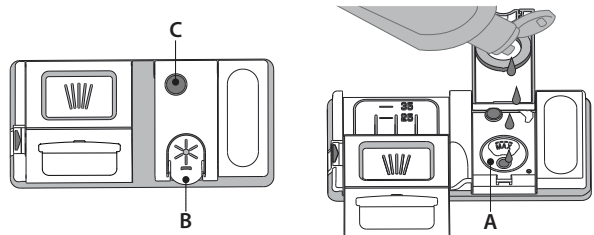
**Використовуйте лише сіль, що спеціально призначена для посудомийних машин.**

**Якщо контейнер для солі незаповнений, це може призвести до пошкодження пом'якшувача води і нагрівального елемента в результаті накопичення накипу.**

**Рекомендується використовувати сіль з будь-яким типом миючих засобів для посудомийних машин.**

## ЗАПОВНЕННЯ ДОЗАТОРА ОПОЛІСКУВАЧА

Ополіскувач полегшує СУШІННЯ посуду. Дозатор для ополіскувача **A** необхідно заповнити, якщо темний оптичний показчик на дверцятках **C** дозатора став прозорим.



1. Відкрийте дозатор **B** натиснувши і потягнувши угору за виступ на кришці.
2. Обережно додайте максимальну кількість ополіскувача (110 мл) до контрольної риски у ємності, уникаючи проливання рідини. Якщо це сталося, негайно витріть рідину сухою тканиною.
3. Натискайте кришку донизу, поки не почуєте звук клацання.

**НІКОЛИ не наливайте ополіскувач безпосередньо у бачок.**

## РЕГУЛЮВАННЯ ДОЗУВАННЯ ОПОЛІСКУВАЧА

Якщо ви не задоволені результатом сушіння, можна відрегулювати використовувану кількість ополіскувача.

- Увімкніть посудомийну машину за допомогою кнопки **«УВІМКН./ВИМКН.»**.
- Вимкніть її за допомогою кнопки **«УВІМКН./ВИМКН.»**.
- Тричі натисніть кнопку **P** пролунає звуковий сигнал.
- Увімкніть її за допомогою кнопки **«УВІМКН./ВИМКН.»**.
- Блимає індикаторна лампа програми, яка відповідає поточному встановленому рівню.
- Натисніть кнопку **P**, щоб обрати значення кількості ополіскувача, що подається.
- Вимкніть її за допомогою кнопки **«УВІМКН./ВИМКН.»**.

Налаштування завершено!

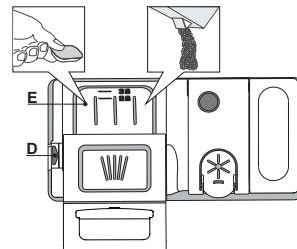
Якщо рівень ополіскувача встановлено на 1 (ECO), подачу ополіскувача буде припинено.

Може бути встановлено до 5 рівнів у залежності від моделі посудомийної машини. Заводські налаштування вказані для моделі, щоб дізнатися налаштування для своєї машини, дотримуйтеся наведеної вище інструкції.

- Якщо на посуді з'являються блакитні смуги, встановіть низьке значення (2-3).
- Якщо на посуді з'являються краплі води або вапняний наліт, встановіть високе значення (4-5).

## НАПОВНЕННЯ ДОЗАТОРА МИЮЧОГО ЗАСОБУ

**Щоб відкрити дозатор миючого засобу, використовуйте механізм відкриття D. Додавайте миючий засіб тільки у сухий дозатор E. Додайте відповідну кількість миючого засобу для попереднього миття безпосередньо у бачок.**







1. Щоб додати належну кількість, при відмірюванні миючого засобу звертайтеся з інформацією, наведеною вище. Усередині дозатора **E** є індикатори, які забезпечують правильне дозування миючого засобу.
2. Видаліть залишки миючого засобу з країв дозатора і закривайте кришку, поки не почуєте клацання.
3. Закрийте кришку дозатора миючого засобу, тягнучи її угору, поки запірний механізм не зафіксується.

Дозатор миючого засобу автоматично відкривається у потрібний момент відповідно до програми.

**Використання миючого засобу, не призначеного для посудомийних машин, може привести до несправності або пошкодження приладу.**

# ТАБЛИЦЯ ПРОГРАМ

Програма	Сушіння цикл	Тривалість програми миття (г:хв) <sup>*)</sup>	Споживання води (літрів/цикл)	Споживання електроенергії (кВтг/цикл)
1. Еко ECO 50°	✓	4:00	11,5	0,84
2. Інтенсивна  65°	✓	2:30	15,0	1,5
3. Змішаний  55°	✓	2:25	15,0	1,35
4. Прискорена 40'  50°	-	0:40	8,0	0,9
5. Половинне завантаження  50°	✓	1:15	11,0	0,9

Дані програми «ЕКО» виміряно у лабораторних умовах відповідно до європейського стандарту EN 60436:2020.

Примітка для контрольних-випробних лабораторій: щодо інформації з умов проведення порівняльних випробувань EN, зверніться за адресою: [dw\\_test\\_support@whirlpool.com](mailto:dw_test_support@whirlpool.com)

Жодна програма не передбачає попередню обробку посуду.

\*) Значення, наведені для інших програм, крім програми «ЕКО», є орієнтовними.

Фактичний час може змінюватися у залежності від багатьох факторів, таких як температура і тиск води на впуск, кімнатна температура, кількість миючого засобу, кількість і тип завантаженого посуду, балансування завантаження, додаткові обрані опції і калібрування датчика. Через калібрування датчика тривалість виконання програми може збільшитися на період до 20 хв.

## ОПИС ПРОГРАМ

### Інструкції з вибору циклу миття.

#### 1 ЕКО

Програма Еко підходить для очищення помірно забрудненого посуду оскільки вона є найбільш ефективною з точки зору сукупного споживання енергії і води, і оскільки вона використовується для оцінки відповідності екологічних вимог до конструкції в рамках Європейських норм.

#### 2 ІНТЕНСИВНА

Програма для сильно забруднених каструль і тарілок (не слід використовувати для крихкого посуду).

#### 3 ЗМІШАНИЙ

Програма для миття каструль і тарілок із середнім ступенем забруднення.

#### 4 ПРИСКОРЕНА 40'

Програма призначена для половинного завантаження або злегка забрудненого посуду без присохлих залишків їжі. Без етапу сушіння.

#### 5 ПОЛОВИННЕ ЗАВАНТАЖЕННЯ

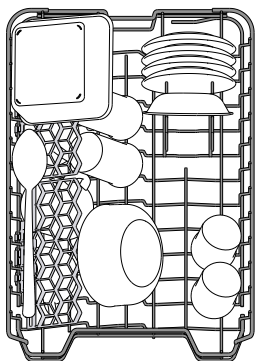
Чудово підходить для половинного завантаження приладу. Застосовується для миття незначно забрудненого посуду.

#### Примітки:

Зверніть увагу, що цикл «Прискорена 40'» призначений для миття посуду з незначними забрудненнями.

# ЗАВАНТАЖЕННЯ КОШИКІВ

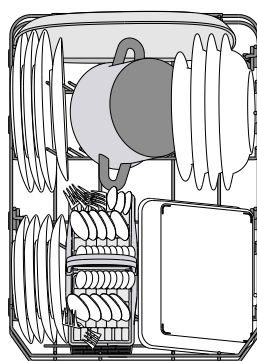
## ВЕРХНІЙ КОШИК



Завантажуйте сюди легкий і крихкий посуд: склянки, чашки, блюдця, низькі салатниці.

(приклад завантаження для верхнього кошика)

## НИЖНІЙ КОШИК



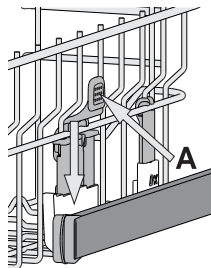
Призначений для каструль, кришок, тарілок, салатниць, столових приборів і т.д. Великі тарілки і кришки мають бути ідеально розміщені з боків, щоб вони не заважали роботі розбризкувача.

(приклад завантаження для нижнього кошика)

## РЕГУЛЮВАННЯ ВИСОТИ ВЕРХНЬОГО КОШИКА

Висоту верхнього кошика можна регулювати: верхнє положення дозволяє розміщувати у нижньому кошику об'ємний посуд, а встановлення більшості відкидних опор у нижньому положенні дозволяє вивільнити більше місця зверху і уникнути зіткнення з посудом, завантаженим у нижній кошик.

Верхній кошик оснащено **регулятором висоти верхнього кошика** (див. малюнок), не натискаючи на важелі підніміть його, просто тримаючи за бічні сторони, поки кошик не опиниться у верхньому положенні.



Для повернення у нижнє положення натисніть на важелі **A** на бічних сторонах кошика і перемістіть його вниз.

**Настійно рекомендуємо не виконувати регулювання висоти кошика, коли у ньому знаходиться посуд.**

**НІКОЛИ не піднімайте та не опускайте тільки одну зі сторін кошика.**

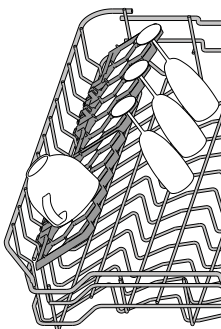
## СКЛАДАНІ ПОЛИЧКИ З РЕГУЛЮЄМИМ ПОЛОЖЕННЯМ

Бічні складані полицки можна скласти або розкласти, щоб оптимізувати розташування посуду на решітці.

Келихи можна надійно встановити на складаних полицках, вставивши ніжку кожного келиха у відповідний паз.

Залежно від моделі:

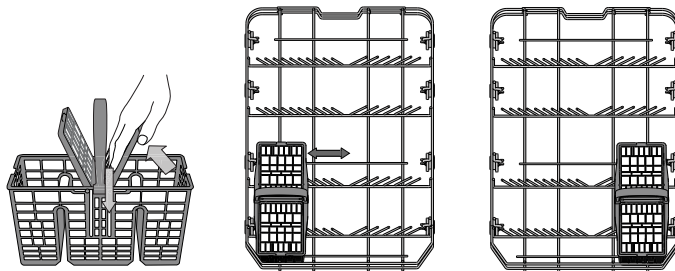
- щоб розкласти полицки, необхідно посунути їх вгору і повернути або витягти з засувки і потягнути вниз.
- щоб скласти полицки, необхідно повернути їх і посунути вниз або потягнути вгору і прикріпити полицки до засувки.



## КОШИК ДЛЯ СТОЛОВИХ ПРИБОРІВ

Він оснащений верхніми решітками для зручного складання столових приборів.

Його слід встановлювати лише на передню частину нижнього кошика.



**Ножі та інші столові прибори з гострими краями слід розміщувати у кошику для столових приборів вістрям донизу, або їх слід класти горизонтально у відкидні відділення верхнього кошика.**

# ЩОДЕННЕ ВИКОРИСТАННЯ

## 1. ПЕРЕВІРКА ПІДКЛЮЧЕННЯ ВОДИ

Переконайтеся, що посудомийна машина підключена до водопроводу і що кран відкритий.

## 2. УВІМКНЕННЯ ПОСУДОМИЙНОЇ МАШИНИ

Відкрийте дверцята і натисніть кнопку «УВІМКН./ВИМКН.».

## 3. ЗАВАНТАЖЕННЯ КОШИКІВ

(див. «ЗАВАНТАЖЕННЯ КОШИКІВ»)

## 4. НАПОВНЕННЯ ДОЗАТОРА МИЮЧОГО ЗАСОБУ

## 5. ВИБІР ПРОГРАМИ І НАЛАШТУВАННЯ ЦИКЛУ

Оберіть найбільш підходящу програму відповідно до типу посуду і ступеню його забруднення (див. «ОПИС ПРОГРАМ»), натискаючи кнопку P.

Виберіть потрібні опції (див. «ОПЦІЇ ТА ФУНКЦІЇ»).

## 6. ПУСК

Запустіть цикл миття, натиснувши кнопку «СТАРТ/Пауза» (світиться індикатор) і закривши дверцята протягом 4 сек. Під час запуску програми пролунає один звуковий сигнал. Якщо не закрити дверцята протягом 4 секунд, пролунає сигнал попередження. В такому разі відкрийте дверцята, натисніть кнопку «СТАРТ/Пауза» і знову закрийте дверцята протягом 4 сек.

## 7. ЗАВЕРШЕННЯ ЦИКЛУ МИТТЯ

Завершення циклу миття супроводжується звуковими сигналами і з блиманням індикаторної лампи обраної програми. Відкрийте дверцята і вимкніть прилад, натиснувши кнопку «УВІМКН./ВИМКН.».

Зачекайте кілька хвилин перед тим, як витягнути посуд, щоб уникнути опіків. Розвантажте кошики, починаючи з нижнього.

Через певний тривалий період простою машина автоматично вимикається, щоб мінімізувати споживання електроенергії. Якщо посуд незначно забруднений або якщо його промивали водою перед тим, як покласти до посудомийної машини, слід відповідно зменшити використовувану кількість миючого засобу.

## ЗМІНА ДІЮЧОЇ ПРОГРАМИ

У разі невірної вибору програми можна змінити її за умови, що виконання програми тільки розпочалося: відчиніть дверцята, натисніть і утримуйте кнопку «УВІМКН./ВИМКН.», машина вимкнеться.

Знову увімкніть машину за допомогою кнопки «УВІМКН./ВИМКН.» і оберіть новий цикл миття та будь-які бажані опції; запустіть цикл, натиснувши кнопку «СТАРТ/Пауза» і зачинивши дверцята протягом 4 сек.

## ДОДАВАННЯ ПОСУДУ

Не вимикаючи машину, відкрийте дверцята (індикатор «СТАРТ/ПАУЗА» починає блимати) (**остерігайтеся ГАРЯЧОЇ ПАРИ!**) і встановіть посуд всередину посудомийної машини. Натисніть кнопку «СТАРТ/Пауза» і закрийте дверцята протягом 4 секунд, виконання циклу продовжиться з того моменту, на якому він був перерваний.

## НЕПЕРЕДБАЧЕНІ ВИМКНЕННЯ

Якщо під час циклу миття відчинені дверцята або якщо станеться відключення живлення, виконання циклу зупиниться. Щоб продовжити виконання циклу з того моменту, на якому він був перерваний, натисніть кнопку «СТАРТ/Пауза» і закрийте дверцята протягом 4 сек.

# ПОРАДИ І РЕКОМЕНДАЦІЇ

## ПОРАДИ

Перед завантаженням кошиків видаліть з посуду усі залишки їжі та очистіть скляні поверхні. **Не потрібно промивати їх заздалегідь під проточною водою.**

Розташуйте посуд таким чином, щоб він міцно утримувався на місці і не міг перекинутися; і розташуйте контейнери таким чином, щоб отвори були знизу, а увігнуті/опуклі частини нахилені, для того, щоб вода потрапляла на всі поверхні і вільно стікала.

**Попередження:** кришки, ручки, піддони і сковорідки з ручками не повинні перешкоджати обертанню розпилювачів.

Кладіть будь-які дрібні предмети у кошик для столових приборів. Дуже забруднений посуд і сковорідки необхідно розміщувати у нижньому кошику, тому що у цій частині машини водяні струмені сильніші, завдяки чому досягається вища продуктивність миття.

Після завантаження посуду у прилад переконайтеся, що розпилювачі можуть вільно обертатися.

## НЕПРИДАТНИЙ ПОСУД

- Дерев'яний посуд і столові прибори.
- Тонкий декоративний скляний посуд, вироби декоративно-прикладного мистецтва та антикварний посуд. Їх оздоблення нестійке.
- Частини з синтетичного матеріалу, які не витримують дію високих температур.
- Мідний і олов'яний посуд.
- Посуд, забруднений золою, воском, мастилом або чорнилом.

Кольори скляного оздоблення і алюмінієвих/срібних деталей можуть змінюватися і зникати в процесі миття. Деякі типи скла (наприклад, кришталевий посуд) можуть також стати непрозорими після декількох циклів миття.

## ПОШКОДЖЕННЯ СКЛА І ПОСУДУ

- Використовуйте тільки такий скляний і фарфоровий посуд, який згідно рекомендацій його виробника можна безпечно мити у посудомийній машині.
- Використовуйте делікатний миючий засіб, що підходить для посуду
- Витягайте скляний посуд і столові прилади з посудомийної машини відразу після закінчення циклу миття.

## РЕКОМЕНДАЦІЇ ЩОДО ЗАОЩАДЖЕННЯ ЕЛЕКТРОЕНЕРГІЇ

- Якщо побутова посудомийна машина використовується відповідно до інструкції виробника, **на миття посуду в посудомийній машині зазвичай витрачається МЕНШЕ ЕНЕРГІЇ та ВОДИ, ніж при ручному митті посуду.**
- Щоб досягти максимальної ефективності посудомийної машини, **рекомендується розпочинати цикл миття після повного завантаження посудомийної машини.** Завантаження побутової посудомийної машини до зазначеної виробником кількості, сприятиме економії енергії та води. Інформацію про правильне завантаження столового посуду можна знайти в розділі «ЗАВАНТАЖЕННЯ КОШИКІВ».
- У разі часткового завантаження рекомендується використовувати спеціальні опції миття, якщо вони доступні (Половина завантаження/Зона миття/Мультизона), заповнення лише обраних кошиків. Неправильне завантаження або надмірне завантаження посудомийної машини може призвести до збільшення використання ресурсів (таких як вода, енергія та час, а також підвищення рівня шуму), знизивши при цьому продуктивність очищення та сушіння.
- Попереднє ополіскування предметів посуду вручну призводить до збільшення споживання води та енергії і не рекомендується.

## ГІГІЕНА

Щоб уникнути виникнення запаху і осаду, який може накопичуватися у посудомийній машині, **щонайменше один раз на місяць необхідно запускати високотемпературну програму.** Щоб очистити прилад, використовуйте чайну ложку миючого засобу і запустіть цикл без завантаження посуду.

# ДОГЛЯД І ТЕХНІЧНЕ ОБСЛУГОВУВАННЯ

## ОЧИЩЕННЯ ВУЗЛА ФІЛЬТРУ

Регулярно очищуйте вузол фільтра, щоб не допускати забивання фільтрів і щоб використана вода могла вільно витікати.

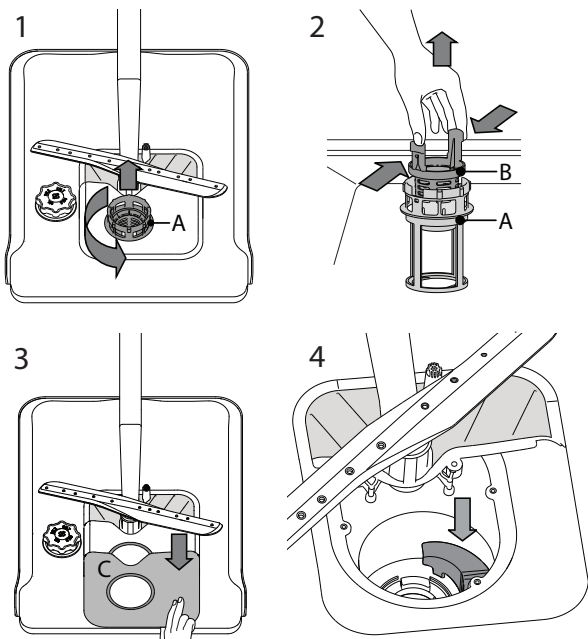
Використання посудомийної машини із засміченими фільтрами або сторонніми предметами всередині системи фільтрації або розбризкувачів може призвести до несправності пристрою, зниження якості миття, шумної роботи приладу або збільшення використовуваних ресурсів.

Вузол фільтра складається з трьох фільтрів, які затримують залишки їжі з промивної води і забезпечують рециркуляцію води.

**Посудомийну машину не можна використовувати без фільтрів або з незакріпленим фільтром.**

Не рідше одного разу на місяць або після кожних 30 циклів перевіряйте блок фільтра і при необхідності ретельно очищуйте його під проточною водою, використовуючи неметалеву щітку і дотримуючись наведених нижче інструкцій:

1. Поверніть циліндричний фільтр **A** у напрямку проти годинникової стрілки і витягніть його (Мал. 1).
2. Зніміть фільтр кришки **B**, легко натискуючи на бічні стулки (Мал. 2).
3. Витягніть пластинчастий фільтр з нержавіючої сталі **C** (Мал. 3).
4. У разі виявлення сторонніх предметів (таких як уламки скла, фарфору, кісток, насіння фруктів і т.д.), будь ласка, обережно видаліть їх.
5. Перевірте уловлювач і видаліть усі залишки їжі. **НІКОЛИ НЕ ЗНИМАЙТЕ** захисну накладку насоса циклу миття (деталь чорного кольору) (Мал. 4).



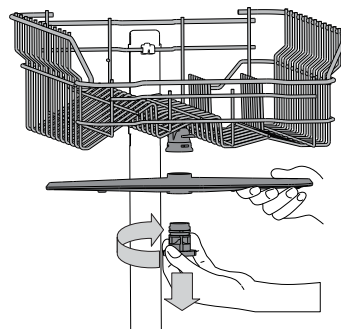
Після очищення фільтрів встановіть вузол фільтра на місце та закріпіть його у цьому положенні належним чином; це дуже важливо для ефективного функціонування посудомийної машини.

## ОЧИЩЕННЯ ШЛАНГУ ПОДАЧІ ВОДИ

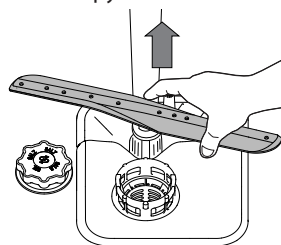
Якщо водяні шланги нові або не використовувалися протягом тривалого часу, перед приєднанням пустіть по ним воду, щоб переконатися, що виходить чиста вода без будь-яких домішок. Якщо цей запобіжний захід не буде виконано, подачу води може бути заблоковано, через що посудомийна машина може пошкодитися.

## ОЧИЩЕННЯ РОЗБРИЗКУВАЧІВ

В окремих випадках залишки їжі можуть затвердіти на розбризкувачах і блокувати отвори, призначені для розпилення води. Тому рекомендується час від часу перевіряти розбризкувачі і очищувати їх невеликою неметалевою щіткою.



Щоб зняти верхній розбризкувач, поверніть пластмасове стопорне кільце за годинниковою стрілкою. Верхній розбризкувач слід розташовувати таким чином, щоб сторона з великою кількістю отворів була спрямована вгору.



Нижній розбризкувач можна зняти, потягнувши його вгору.

## СИСТЕМА ПОМ'ЯКШЕННЯ ВОДИ

Пом'якшувач води автоматично знижує жорсткість води, запобігаючи утворенню накипу на нагрівачі, що також сприяє підвищенню ефективності очищення.

**Регенерація цієї системи відбувається при використанні солі, тому у разі спорожнення ємність для солі необхідно поповнювати.**

Частота регенерації залежить від встановленого рівня жорсткості води - регенерація відбувається один раз на **5** циклів Eco, якщо встановлений **3-й** рівень жорсткості води.

Процес регенерації починається під час заключного полоскання і закінчується у фазі сушіння, до закінчення циклу.

- Одноразова регенерація споживає: ~3,5 л води;
- Займає до 5 додаткових хвилин на цикл;
- Споживає менше 0,005 кВт год енергії.

# УСУНЕННЯ НЕСПРАВНОСТЕЙ

Якщо посудомийна машина не працює належним чином, перевірте, чи можна усунути проблему, використовуючи наступний список. У разі виникнення інших помилок або проблем звертайтеся до авторизованого сервісного центру, контактні дані якого можна знайти в гарантійному талоні. Запасні частини будуть доступні впродовж терміну до 7 або до 10 років, відповідно до конкретних нормативних вимог.

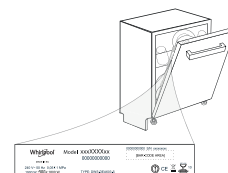
ПРОБЛЕМИ	МОЖЛИВІ ПРИЧИНИ	РІШЕННЯ
Посудомийна машина не запускається або не реагує на команди.	Прилад не підключений до розетки.	Вставте штекер у розетку електроживлення.
	Відключення електропостачання.	З міркувань безпеки посудомийна машина не буде автоматично перезапускатись після подачі живлення. Відкрийте дверцята посудомийної машини, натисніть кнопку «ПУСК/Пауза» та закрийте двері протягом 4 секунд.
	Дверцята машини не закриті.	Енергійно натискуйте на дверцята, поки не почуєте звук «кляцання».
	Цикл переривається при відкриванні дверцят більш ніж на 4 секунди.	Натисніть кнопку ПУСК/Пауза та протягом 4 секунд зачиніть дверцята приладу.
З посудомийної машини не витікає вода.	Цикл миття ще не закінчено.	Зачекайте, поки закінчиться цикл миття.
	Зливний шланг вигнутий.	Переконайтеся, що зливний шланг не вигнутий (див. ІНСТРУКЦІЮ З УСТАНОВЛЕННЯ).
	Трубу зливної системи заблоковано.	Очистіть трубу зливної системи.
	Фільтр закупорений залишками їжі	Очистіть фільтр (див. «ОЧИЩЕННЯ ВУЗЛА ФІЛЬТРУ»).
Посудомийна машина породжує надмірний шум.	Посуд деренчить.	Правильно розташуйте посуд (див. «ЗАВАНТАЖЕННЯ КОРЗИН»).
	Виробляється надмірна кількість піни.	Неправильно відміряно потрібну кількість миючого засобу або він не підходить для використання у посудомийних машинах (див. «НАПОВНЕННЯ ДОЗАТОРА МИЮЧОГО ЗАСОБУ»). Перезапустіть поточний цикл, вимкнувши посудомийну машину і увімкнувши її знову. Після цього виберіть нову програму, натисніть «ПУСК/Пауза» і закрийте дверцята протягом 4 секунд. Не додавайте миючий засіб.
Посуд не очищено.	Посуд було неправильно розміщено.	Правильно розташуйте посуд (див. «ЗАВАНТАЖЕННЯ КОРЗИН»).
	Розбризувач не може вільно обертатися, йому перешкоджає посуд.	Правильно розташуйте посуд (див. «ЗАВАНТАЖЕННЯ КОРЗИН»).
	Цикл миття занадто м'який.	Виберіть відповідний цикл миття (див. «ТАБЛИЦЮ ПРОГРАМ»).
	Виробляється надмірна кількість піни.	Неправильно відміряно потрібну кількість миючого засобу або він не підходить для використання у посудомийних машинах (див. «НАПОВНЕННЯ ДОЗАТОРА МИЮЧОГО ЗАСОБУ»).
	Кришку відділення ополіскувача не закрито належним чином.	Переконайтеся, що кришку дозатора ополіскувача закрито.
	Фільтр забруднений або забитий.	Очистіть вузол фільтра (див. «ДОГЛЯД І ТЕХНІЧНЕ ОБСЛУГОВУВАННЯ»).
Посудомийна машина не набирає воду. Всі світлодіоди швидко блимає	Відсутня сіль.	Наповніть бачок для солі (див. «НАПОВНЕННЯ БАЧКА ДЛЯ СОЛІ»).
	Немає води у системі водопостачання або закритий кран.	Перевірте, чи є напір у системі водопостачання або чи відкритий кран.
	Впускний шланг перегнутий.	Переконайтеся, що зливний шланг не перегнутий (див. розділ «ВСТАНОВЛЕННЯ») запрограмуйте посудомийну машину і перезавантажте її.
	Засмічена сітка на впускному шлангу; її потрібно очистити.	Після проведення перевірки і очищення вимкніть і увімкніть посудомийну машину і запустіть нову програму.
Посудомийна машина закінчує цикл передчасно.	Занадто низько розташований зливний шланг або зливання в домашню каналізаційну систему.	Перевірте, чи встановлений на правильній висоті кінець зливного шланга (див. розділ «ВСТАНОВЛЕННЯ»). Перевірте наявність сифона в домашній каналізації, при необхідності встановіть вентиль впускного повітря.
	Повітря в водопроводі.	Перевірте подачу води на предмет витоків або інших проблем, пов'язаних з проникненням повітря в систему.



**З політикою компанії, нормативною документацією, інформацією про замовлення запасних частин та додатковою інформацією про продукт можна ознайомитися:**

- Відвідайте наш веб-сайт [docs.indesit.eu](http://docs.indesit.eu) і [parts-selfservice.whirlpool.com](http://parts-selfservice.whirlpool.com)
- Використайте QR-код
- Або **зверніться до нашої служби післяпродажного обслуговування клієнтів** (номер телефону зазначено у гарантійному талоні). Звертаючись до центру післяпродажного обслуговування, повідомте коди, зазначені на таблиці з паспортними даними виробу.

Інформацію про модель можна отримати, скориставшись вказаним на маркуванні енергоефективності QR-кодом. На етикетці також зазначений ідентифікатор моделі, який можна використовувати для перегляду порталу реєстру за адресою <https://eprel.ec.europa.eu>.



---

**400011638482B**  
09/2022 dk - Xerox Fabriano

