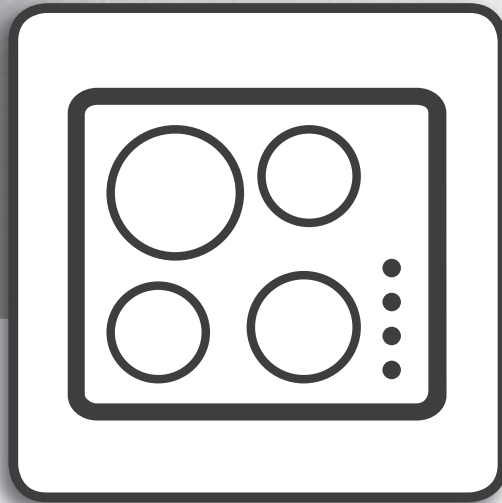


Whirlpool



Käyttöopas



www.whirlpool.eu/register



KÄYTTÖOPAS



KIITOS SIITÄ, ETTÄ OSTIT WHIRLPOOL-TUOTTEEN.

Täyden tuen saamiseksi on tuote rekisteröitävä osoitteessa www.whirlpool.eu/register.

HAKEMISTO

TERVEYS- JA TURVALLISUUSOPAS.....	3
Turvallisuusohjeet.....	3
KÄYTTÖ- JA HUOLTO-OPAS	5
Tuotteen kuvaus.....	5
Ohjauspaneeli	5
Lisävarusteet	6
Kuinka laitetta käytetään.....	6
Ensimmäinenkäyttökerta.....	6
Päivittäinen käyttö	6
Erikoistoiminnot	8
Osoittimet.....	10
Paistotaulukko.....	10
Laitteen huolto ja puhdistus.....	10
Vianetsintä	11
Toiminnan aikana syntyvät äänet	11
Tarkastetut reseptit	11
Huoltopalvelu	12
ASENNUSOPAS	13

TURVALLISUUSOHJEET

TÄRKEÄ LUKEA JA NOUDATTA

Lue nämä turvallisuusohjeet ennen laitteen käyttöä. Säilytä ne lähettyvillä tulevaa tarvetta varten.

Näissä ohjeissa ja itse laitteessa on tärkeitä turvallisuutta koskevia varoituksia, joita on noudatettava aina. Valmistaja kieltäytyy kaikesta vastuusta, jos näitä turvallisuusohjeita ei noudateta tai jos laitetta käytetään sopimattomasti tai säätimet asetetaan virheellisesti.

⚠ **VAROITUS:** Jos lieden pinnassa on halkeamia, ei laitetta saa käyttää – sähköiskun vaara.

⚠ **VAROITUS:** Tulipalon vaara: älä säilytä esineitä keittopintojen päällä.

⚠ **HUOMIO:** Ruoan kypsennystä on valvottava. Lyhytaikaista kypsennystä on valvottava jatkuvasti.

⚠ **VAROITUS:** Rasvassa tai öljyssä kypsentäminen ilman valvontaa voi olla vaarallista – tulipalon vaara. **ÄLÄ KOSKAAN** yritä sammuttaa tulipaloo vedellä: sammuta sen sijaan laite ja peitä liekit sitten esimerkiksi kannella tai palopeitteellä.

⚠ Älä käytä liettä työ- tai laskutasona. Pidä vaatteet ja muut palonarat materiaalit etäällä laitteesta, kunnes kaikki osat ovat kokonaan jäähtyneet – tulipalon vaara.

⚠ Älä laita keittotasolle metalliesineitä, kuten veitsiä, haarukoita, lusikoita ja kansia, sillä ne voivat kuumentua.

⚠ **Pikkulapset (0–3-vuotiaat)** on pidettävä loitolla laitteesta. Hieman isommat lapset (3–8-vuotiaat) on pidettävä loitolla laitteesta, ellei heitä valvota jatkuvasti. Laitetta voivat käyttää 8-vuotiaat ja sitä vanhemmat lapset sekä henkilöt, joiden fyysinen, henkinen tai aistitoimintojen suorituskyky on rajoittunut taikka joilla ei ole riittävää kokemusta ja tietoja vain, jos heitä valvotaan tai heille on annettu turvallista käyttöä koskevat ohjeet ja he ymmärtävät mahdolliset vaaratilanteet. Lapset eivät saa leikkiä laitteella. Lapset eivät saa suorittaa puhdistus- tai huoltotoimenpiteitä ilman valvontaa.

⚠ Kytke liesitaso käytön jälkeen pois päältä sen kytkimestä äläkä luota yksinomaan keittoastian tunnistimeen.

⚠ **VAROITUS:** Laite ja sen kosketettavissa olevat osat tulevat kuumiksi käytön aikana. Varo koskettamasta lämmityselementtejä. Alle 8-vuotiaat lapset on pidettävä loitolla, ellei heitä valvota jatkuvasti.

SALLITTU KÄYTTÖ

⚠ **HUOMIO:** Laitetta ei ole tarkoitettu käytettäväksi ulkopuolisen kytkimen, kuten esimerkiksi ajastimen, tai erillisen kauko-ohjausjärjestelmän kanssa.

⚠ Tämä laite on tarkoitettu kotitalouskäyttöön ja vastaaviin käyttötarkoituksiin, kuten: henkilöstön keittiötiloihin kaupoissa, toimistoissa ja muissa työympäristöissä; maataloille; asiakaskäyttöön hotelleissa, motelleissa, aamiaismajoituspaikoissa ja muissa asuinympäristöissä.

⚠ Mikä tahansa muu käyttö on kiellettyä (esimerkiksi huoneiden lämmittäminen).

⚠ Tätä laitetta ei ole tarkoitettu ammattikäyttöön. Älä käytä laitetta ulkona.

ASENNUS

⚠ Laitteen siirtämisessä ja asennuksessa tarvitaan vähintään kaksi henkilöä – loukkaantumisen vaara. Käytä suojakäsineitä purkamisen ja asennuksen aikana – leikkaantumiskaava.

⚠ Asennus, mukaan lukien vesikytkennät (jos niitä on), sähkökytkennät ja korjaukset on annettava pätevän asentajan tehtäväksi. Älä korjaa tai vaihda mitään laitteen osaa, ellei käyttöohjeessa nimenomaan näin kehoiteta. Pidä lapset loitolla asennuspaikasta. Purettuasi laitteen pakkauksestaan tarkista, ettei se ole vahingoittunut kuljetuksen aikana. Jos ilmenee ongelmia, ota yhteys jälleenmyyjään tai lähimpään huoltopisteeseen. Asennuksen jälkeen pakkausjätteet (muovi, styroksiosat, jne.) on säilytettävä lasten ulottumattomissa – tukehtumisvaara. Laite on kytkettävä irti sähköverkosta ennen mitään asennustoimenpiteitä – sähköiskun vaara. Varmista asennuksen aikana, että laite ei vaurioita virtajohtoa – tulipalon tai sähköiskun vaara. Kytke laite päälle vasta, kun asennus on valmis.

⚠ Tee kaikki kalusteen leikkaustyöt ennen laitteen sijoittamista ja poista kaikki lastut ja sahanpuru.

⚠ Jos laitetta ei asenneta uunin yläpuolelle, on laitteen alla olevaan tilaan asennettava välipaneeli (ei kuulu toimitukseen).

SÄHKÖÄ KOSKEVAT VAROITUKSET

⚠ Laite on voitava kytkeä irti sähköverkosta irrottamalla pistoke pistorasiasta, jos pistorasia on saavutettavissa, tai pistorasian edelle asennetusta moninapaisesta kytkimestä, minkä lisäksi laite on maadoitettava kansallisten sähköistä turvallisuutta koskevien määräysten mukaisesti.

⚠ Älä käytä jatkojohtoja, jakorasioita tai adaptereita. Kun asennus on tehty, sähköosat eivät saa olla käyttäjän ulottuvilla. Älä käytä laitetta kun olet märkä tai kun olet paljain jaloin. Älä käytä tätä laitetta, jos virtajohto tai pistoke on vahingoittunut, jos laite ei toimi kunnolla tai jos se on vaurioitunut tai pudonnut.

⚠ Asennusta virtajohdon pistokkeen kanssa ei sallita, ellei valmistaja ole varustanut uotetta valmiiksi pistokkeella.

⚠ Jos virtajohto on vahingoittunut, on sen tilalle vaihdettava toinen samanlainen; vaaratilanteiden estämiseksi vaihdon saa suorittaa valmistaja, sen huoltohenkilö tai vastaava pätevä henkilö – sähköiskun vaara.

PUHDISTUS JA HUOLTO

⚠ **VAROITUS:** Varmista, että laite on sammutettu ja sen virtakytkentä on katkaistu ennen kuin ryhdyt mihinkään huoltotoimenpiteisiin; älä koskaan käytä puhdistamiseen höyrypesuria – sähköiskun vaara.

 Älä käytä hankaavia tai syövyttäviä aineita, klooripitoisia valkaisuaineita tai hankaussieniä.

PAKKAUSMATERIAALIEN HÄVITTÄMINEN


Pakkaus on valmistettu 100-prosenttisesti kierrätettävästä materiaalista ja siinä on kierrätysmerkki .

Pakkauksen osat on hävitettävä asianmukaisella tavalla ja paikallisten jätehuoltoviranomaisten määräysten mukaisesti.

KODINKONEIDEN KÄYTÖSTÄPOISTO JA HÄVITTÄMINEN

Tämä laite on valmistettu kierrätettävästä tai uusiokäyttöön kelpaavasta materiaalista. Hävitä laite paikallisten jätehuoltomääräysten mukaisesti. Lisätietoja sähkökäyttöisten kodinkoneiden käsittelystä, materiaalin keräämisestä ja kierrätyksestä saat paikallisilta viranomaisilta, jätehuollosta tai liikkeestä, josta laite on ostettu. Tämä laite on merkitty EU:n sähkö- ja elektroniikkaromua koskevan direktiivin 2012/19/EU (WEEE) sekä sähkö- ja elektroniikkaromusta vuonna 2013 annetun asetuksen mukaisesti (sellaisena kuin se on muutettu).

Varmistamalla, että tuote poistetaan käytöstä asianmukaisesti, voidaan auttaa estämään ympäristö- ja terveyshaittoja.

Symboli  tuotteessa tai sen asiakirjoissa tarkoittaa, ettei laitetta saa hävittää kotitalousjätteiden mukana. Sen sijaan tuote on toimitettava sähkö- ja elektroniikkakomponenttien keräys- ja kierrätyspisteeseen.

ENERGIANSÄÄSTÖNEUVOJA

Hyödynnä lämmityslevyn jälkilämpöä sammuttamalla se muutama minuutti ennen kypsennyksen päättymistä.

Kattilan tai pannun pohjan tulisi peittää lämmityslevy kokonaan; lämmityslevyä pienemmän astian käyttäminen tuhlaa energiaa.

Peitä kattilat ja pannut tiiviisti sulkevilla kansilla kypsennyksen ajaksi ja käytä mahdollisimman vähän vettä. Ilman kantta tapahtuva kypsennys nostaa huomattavasti energian kulutusta.

Käytä vain tasapohjaisia kattiloita ja pannuja.

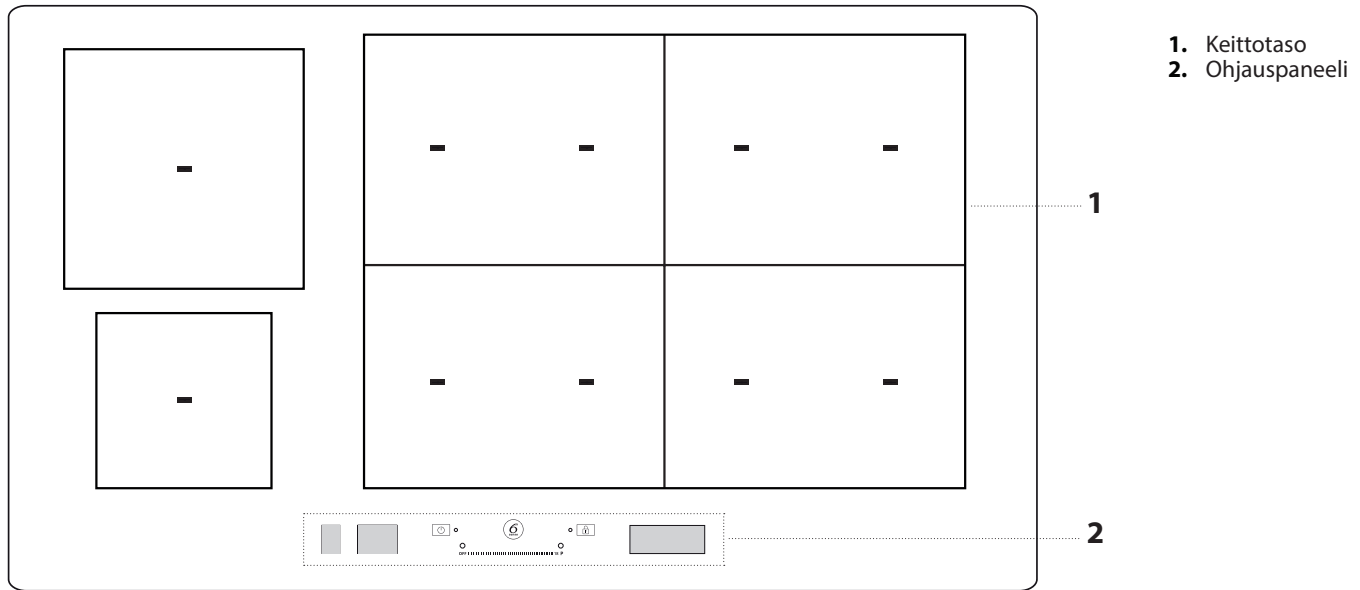
VAATIMUSTENMUKAISUUSVAKUUTUS

Tämä laite noudattaa EU:n asetuksen 66/2014 ekosuunnitteluvaatimuksia sekä energiaan liittyvien tuotteiden ja energiatietojen ekosuunnitteluvaatimuksia (muutettu) (EU Exit) koskevia asetuksia vuodelta 2019, eurooppalaisen EN 60350-2 standardin mukaisesti.

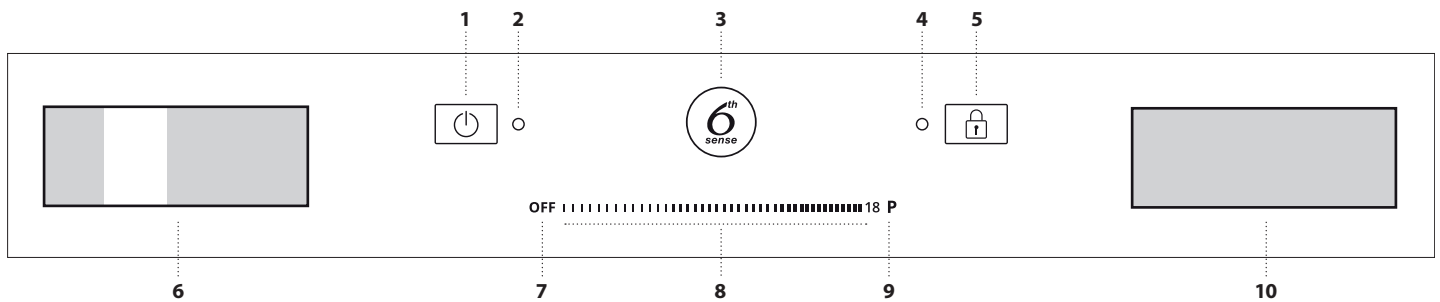
HUOM

Henkilöiden, joilla on sydämentahdistin tai muita vastaavia lääkinnällisiä laitteita, on noudatettava erityistä varovaisuutta oleskellessaan tämän induktiolieden läheisyydessä sen ollessa käynnissä. Sähkömagneettinen kenttä saattaa vaikuttaa sydämentahdistimeen tai vastaaviin laitteisiin. Pyydä lääkäriltäsi tai sydämentahdistimen tai kyseisen lääkinnällisen laitteen valmistajalta lisätietoja induktiolieden sähkömagneettisten kenttien vaikutuksesta laitteeseen.

TUOTTEEN KUVAUS



OHJAUSPANEELI



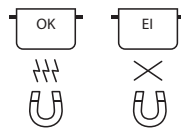
- 1. Virtapainike
- 2. Merkkivalo – liesitaso on kytketty päälle
- 3. 6th Sense -painike (erikoistoiminnot)

- 4. Merkkivalo – painikelukitus päällä
- 5. Painikelukitus
- 6. Keittoalueen valintänäyttö
- 7. Keittoalueen sammutuspainike

- 8. Liukuvalitsin
- 9. Pikakuumennuspainike
- 10. "Toimintojen hallinta"-näyttö

LISÄVARUSTEET

PANNUT JA KATTILAT



Käytä ainoastaan ferromagneettisesta materiaalista valmistettuja kattiloita ja pannuja, jotka soveltuvat induktioliedelle. Saat selville keittoastian sopivuuden tarkastamalla onko siinä -symboli (yleensä painettu pohjaan). Magneettisuuden varmistamiseen voidaan käyttää magneettia.

Keittoastian pohjan laatu ja rakenne saattavat vaikuttaa keittotulokseen. Jotkut alustaa koskevat halkaisijan mitat eivät vastaa ferromagneettisen pinnan todellista halkaisijaa.

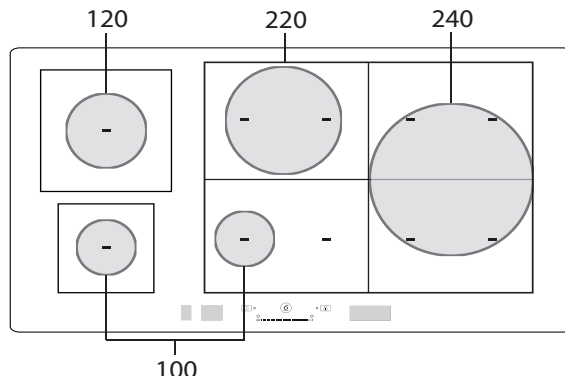
TYHJÄT TAI OHUTPOHJAISET KEITTOASTIAT

Älä laita käynnissä olevalle liesitasolle tyhjiä kattiloita tai pannuja. Liesitaso on varustettu sisäisellä turvajärjestelmällä, joka valvoo jatkuvasti lämpötilaa ja joka käynnistää automaattisen sammutuksen, jos havaitaan korkeita lämpötiloja. Jos käytetään tyhjiä tai ohutpohjaisia keittoastioita, lämpötila saattaa nousta erittäin nopeasti, jolloin automaattinen sammutustoiminto saattaa laueta hieman myöhässä ja kattila tai pannu saattaa vahingoittua. Jos näin tapahtuu, älä koske mihinkään, vaan anna kaikkien osien jäähtyä.

Jos näkyviin tulee virheviestejä, soita huoltokeskukseen.

KATTILAN/PANNUN POHJAN MINIMIHALKAISIJA ERI KEITTOALUEILLE

Jotta liesitaso toimisi oikein, on keittoastian peitettävä yksi tai useampi liesitason pinnalle merkityistä viitepisteistä, ja sen minimihalkaisijan tulee olla sopiva.



KUINKA LAITETTA KÄYTETÄÄN

ENSIMMÄINEN KÄYTTÖKERTA

Liesitason asetuksia voidaan muuttaa milloin tahansa. Asetuksia muutetaan napsauttamalla symbolia , joka tulee näkyviin toimintojen hallinnan näytöllä.

Asetusvalikosta on mahdollista:

- valita kieli
- säätää kirkkautta
- säätää äänimerkkien äänenvoimakkuutta
- säätää painikkeiden ääntä
- säätää lieden tehoa

- palauttaa liesitason tehdasasetukset
- tarkastaa asennettu ohjelmistoversio.

Sähkökatkon tapahtuessa asetukset pysyvät voimassa.

LIESITASON TEHON SÄÄTÄMINEN

Liesitason maksimi tehotaso voidaan asettaa asetusvalikosta, vaatimusten mukaisesti, tai ajastimen kestoä käyttäen.

Valittavissa olevat tehotasot ovat: 4.0kW – 6.0kW – 7.4kW – 11,0kW.

PÄIVITTÄINEN KÄYTTÖ



LIESITASON KYTKEMINEN PÄÄLLE/POIS

Liesitaso kytketään toimintaan painamalla painiketta noin 1 sekunnin ajan, kunnes näytöt syttyvät.

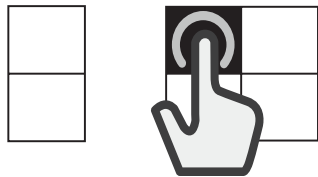
Liesitaso sammuu automaattisesti 30 sekunnin kuluttua, jos mitään toimintoa ei valita tänä aikana.

Sammuta painamalla samaa painiketta, kunnes näytöt sammuvat. Kaikki keittoalueet kytkeytyvät pois toiminnasta. Liesi sammuu, jos painat mitä tahansa painiketta yli 10 sekunnin ajan.

Jos liesitasoa on käytetty, kun se sammutetaan, kaikki keittoalueet sammuvat ja jälkilämmön merkkivalo H palaa, kunnes keittoalueet ovat jäähtyneet.

KEITTOALUEEN VALITSEMINEN

Haluttu keittoalue valitaan vasemmanpuoleisesta näytöstä painamalla vastaavaa ruutua. Valitut alueet valaistuvat.

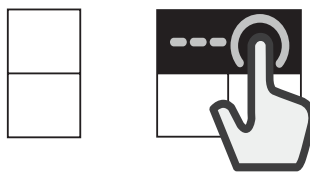


MUUNTUVAN ALUEEN VALITSEMINEN

Muuntuva alue on alue, jossa useammat keittoalueet vaikuttavat samanaikaisesti, ja jota voidaan käyttää yhtenä ainoana keittoalueena.

Muuntuvan alueen luominen:

Valitse useampia ruutuja tai liu'uta sormeasi niiden yli yhdistäen ruudut vähitellen.



Muuntuvan alueen erottaminen:

Paina sitä aluetta vastaavaa ruutua, jonka haluat erottaa, ja pidä sitä painettuna 3 sekunnin ajan. Vaihtoehtoisesti voit painaa alueen erottamispainiketta , joka tulee näkyviin toimintojen hallintanäytölle. Kun keittoalue on erotettu, kummallakin erotetulla alueella on käytössä sama tehotaso.

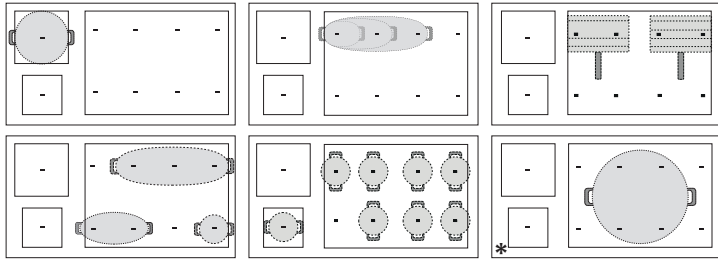
Jos kaikkia valittuja keittoalueita ei peitetä keittoastialla 30 sekunnin kuluessa, vasemmanpuoleiselle näytölle tulee näkyviin tiheitä raitoja. On mahdollista aktivoida tällainen alue uudelleen "Lisää keittoastia"-toiminnolla oikeanpuoleista näyttöä käyttäen.



KEITTOALUEIDEN KYTKEMINEN PÄÄLLE / POIS SEKÄ TEHON SÄÄTÄMINEN

Keittoalueiden kytkeminen päälle:

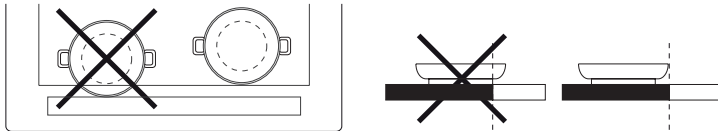
1. Käynnistä liesitaso. Jos astia on jo paikallaan, liesi tunnistaa sen automaattisesti. Valitse tehon valintaa varten ehdotettu alue.
2. Aseta keittoastia valitulle keittoalueelle varmistaen, että se peittää yhden tai useamman liesitason pinnalla olevista viitepisteistä.



* Tämän kohdan käyttäminen sallii hyödyntää suurinta tehoa.

Huomaa: Älä peitä näyttöä tai liukuvalitsinta keittiövälineillä. Jos jokin keittiöväline peittää jommankumman näytön, liesi ei ehkä toimi kunnolla. Oikeanpuoleiselle näytölle tulee näkyviin viesti "TARKASTA KOSKETUSALUE, poista esine minuutissa". Poista esine ja odota kunnes viesti poistuu. Jos ongelma jatkuu, katkaise keittotasosta virta ja kytke se takaisin. Kattilat ja pannut on hyvä pitää ohjauspaneelin lähellä keittovyöhykkeen merkityn alueen sisällä (ottaen huomioon sekä pannun pohja että yläreuna, koska yläreuna on yleensä suurempi).

Näin estetään kosketuslevyn ylikuumentuminen. Grillattaessa tai paistettaessa tulee käyttää takakeittovyöhykkeitä aina kun mahdollista.



3. Valitse keittoalue tai muuntuva alue vasemmanpuoleisesta näytöstä.
4. Aseta haluttu tehotaso painamalla tai liikuttamalla sormeasi vaakasuunnassa liukuvalitsimen yli.

OFF [|||||] 18 P



Asetettu tehotaso tulee näkyviin valitun keittoalueen ruutuun.



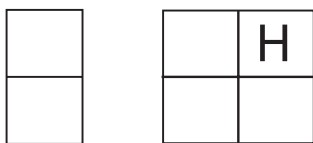
Jokainen keittoalue tarjoaa eri lämpöasetuksia, joiden teho vaihtelee arvosta 1 (minimiteho) arvoon 18 (maksimiteho).

Liukuvalitsinta käyttämällä voit valita myös pikakuumennustoiminnon, joka näkyy näytöllä kirjaimella "P" ilmaistuna.

Huomaa: Keittoalueen ruutu vilkkuu, jos keittoastia ei sovellu induktioliedelle, sitä ei ole sijoitettu oikein tai se ei ole kooltaan sopiva. Jos keittoastia ei tunnisteta 30 sekunnin kuluessa valinnan suorittamisesta, keittoalue kytkeytyy pois toiminnasta.

Keittoalueiden kytkeminen pois toiminnasta:

Valitse keittoalue vasemmasta näytöstä ja paina liukuvalitsimen yläpuolella olevaa "OFF"-painiketta. Jos keittoalue on vielä kuuma, jälkilämmön ilmaisin "H" tulee näkyviin kyseiseen ruutuun.



LISÄÄ KEITTOASTIA

Useammasta alueesta koostuvaa keittoaluetta käytettäessä keittoastia voidaan asettaa mihin tahansa kohtaan aktiivisella alueella. Liesitaso tunnistaa automaattisesti keittoastian todellisen sijainnin.

Jos haluat lisätä jonkin toisen keittoastian aktiiviselle keittoalueelle, käytä "Lisää keittoastia" toimintoa, jotta liesitaso tunnistaisi uuden keittoastian.

PAINIKELUKITUS

Liesitason vahingossa tapahtuvan aktivoitumisen estämiseksi tai toimintojen tahattoman muuttumisen estämiseksi ruoanlaiton aikana, paina painikelukituksen painiketta 3 sekunnin ajan: äänimerkki ja varoitusvalo ilmoittavat, että tämä toiminto on aktivoitu.

Ohjauspaneeli on lukittuna off-painiketta lukuun ottamatta.

Säätimet otetaan uudelleen käyttöön painamalla painikelukituksen painiketta uudelleen 3 sekunnin ajan. Varoitusvalo sammuu ja liesitasoa voidaan taas käyttää normaalisti.

HÄLYTINAJASTIN

Kun liesitaso on poissa käytöstä, voit käyttää oikeanpuoleista näyttöä ajastimena.

Ajastimen käynnistäminen:

1. Käynnistä liesitaso.
2. Paina tiimalasin kuvaketta , joka tulee näkyviin toimintojen hallintanäytölle.
3. Aseta aika plus- ja miinuspainikkeilla ("+" / "-").
4. Asetetun ajan päätyttyä kuuluu äänimerkki.

Ajastimen muuttaminen tai sen sammuttaminen:

1. Paina tiimalasin kuvaketta , joka tulee näkyviin toimintojen hallintanäytölle.
2. Aseta haluttu aika plus- ja miinuspainikkeista ("+" / "-") tai paina "STOP"-painiketta, jos haluat sammuttaa ajastimen.

KYPSENNYSAJAN ASETTAMINEN

Keittoalueet voidaan ohjelmoida sammumaan automaattisesti.

Kypsennysajan asettaminen:

1. Valitse keittoalue ja aseta haluttu tehotaso.
2. Paina ajanottokellon kuvaketta , joka tulee näkyviin toimintojen hallintanäytölle.
3. Aseta aika plus- ja miinuspainikkeilla ("+" / "-").
4. Kun asetettu aika on kulunut, laite antaa äänimerkin ja keittovyöhyke kytkeytyy automaattisesti pois päältä.

Kypsennysajastimen muuttaminen tai sen sammuttaminen:

1. Valitse aktiivinen keittoalue.
2. Paina ajanottokellon kuvaketta , joka tulee näkyviin toimintojen hallintanäytölle.
3. Aseta haluttu aika plus- ja miinuspainikkeista ("+" / "-") tai paina "STOP"-painiketta, jos haluat peruuttaa asetetun kypsennysajan.

Kypsennysaika voidaan asettaa kullekin alueelle tai muuntuvalle alueelle samoja vaiheita noudattaen.

ERIKOISTOIMINNOT



6th SENSE

"6th Sense" -painikkeesta päästään erikoisominaisuuksiin:

- Avustettu Ruoanlaitto
- Chef Control
- Flexifull

Oikeanpuoleiselta toimintojen hallintänäytöltä selataan erikoistoimintoja ja valitaan haluttu vaihtoehto.

Nuolilla \wedge \vee selataan käytettävissä olevia vaihtoehtoja.

Vahvista valintasi OK-painikkeella; edellisen valikkoon puolestaan palataan kaksoisnuolella \ll .

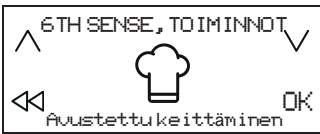
AVUSTETTU RUOANLAITTO

Tällä toiminnolla valitaan yksi esiasetuista toiminnoista, joka auttaa valmistamaan erityyppisiä ruokia parhaalla mahdollisella tavalla.

Liesitaso auttaa käyttäjää luomalla ihanteelliset olosuhteet keittoastian kuumentamiseen ja rasvapolttamiseen. Se myös antaa ohjeita, joita kypsennyksen eri vaiheissa noudattamalla saadaan optimaaliset tulokset.

Avustetun ruoanlaiton kytkeminen toimintaan:

1. Paina "6th Sense" -painiketta.
2. Valitse toimintojen hallintänäytöstä "avustettu ruoanlaitto" ja vahvista.



3. Valitse ruokatyypin, jota haluat valmistaa ja vahvista.



4. Valitse kypsennystapa ja vahvista.



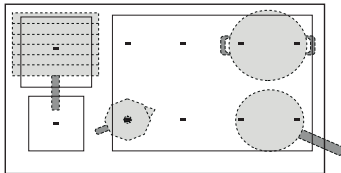
5. Valitse ruoan ominaisuudet ja vahvista.



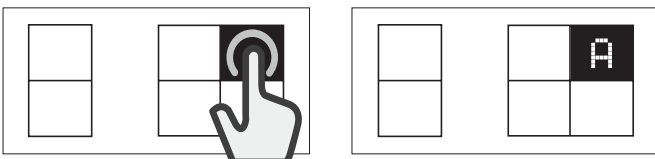
6. Aseta keittoastia paikalleen, varmista, että se peittää vähintään kaksi viitepistettä liesitason pinnalla.

Ainoastaan kypsennystavassa "Mokka" on sallittua peittää vain yksi viitepiste.

Alla on esimerkki erilaisten välineiden sijoittamisesta.



7. Valitse haluttu keittoalue vasemmanpuoleisesta näytöstä. Valittu alueelle tulee näkyviin "A". Suositellut alueet keittovälineen sijoittamiseksi näkyvät näytöllä.



8. Oikeanpuoleiselle näytölle tulevat näkyviin ohjeet, joita tulee seurata (esim. "Lisää öljyä" tai "Lisää ruoka"). Kunkin vaiheen lopussa käyttäjän on annettava vahvistus, jotta kypsennystä voidaan jatkaa.
9. Tarpeen vaatiessa esiasetettua tehotasoa voidaan vaihtaa milloin tahansa plus- ja miinuspainikkeilla ("+" / "-").
10. Kun kypsennys on viety päätökseen, sammuta keittoalue painamalla "STOP"-painiketta. Jos kypsennyksen aikana on käytetty useampia alueita, on ensin valittava kypsennysalue, joka halutaan sammuttaa.



Huomaa: Avustettu ruoanlaitto toiminto voidaan käynnistää silloinkin kun yksi tai useampi keittoalue on jo aktiivinen.

Avustetun ruoanlaiton käyttöönotto useammalla kuin yhdelle keittoalueelle:

Kun avustettu ruoanlaitto toiminto on käynnistetty ensimmäiselle keittoalueelle, paina "6th Sense" -painiketta uudelleen ja toista käyttöönottoprosessi uudelle keittoalueelle. Ei ole mahdollista valita alueita, jotka ovat jo aktiivisia.

Huomaa: Voit käyttää korkeintaan 6 aluetta avustetulla ruoanlaitto toiminnolla, jos valittu tehotason asetus sallii sen.

Alueita ei voida yhdistää suuremman alueen muodostamista varten.

Perinteinen ruoanlaitto avustetun ruoanlaitto toiminnon ollessa käytössä:

Avustetun ruoanlaitto toiminnon ollessa käytössä voit valita keittoalueen, jonka haluat ottaa käyttöön vasemmasta näytöstä ja asettaa tehotason tätä aluetta varten, ennen kuin jatkat sen käyttämistä normaaliin tapaan.

Valittavat toiminnot

RUOKALAJIRYHMÄ	KYSENNYSTAPA
Liha	Grillataan, Paistetaan pannussa, Keitetään
Kala	Grillataan, Paistetaan pannussa, Keitetään
Vihannekset	Grillataan, Paistetaan pannussa, Keitetään
Kastikkeet, paistinkastikkeet, keitot	Kastikkeet (Tomaatti, Béchamel) Keitot (Kuumennetaan, Kiehautetaan, Kermaiset keitot)
Jälkiruoka	Sinappi, Panna cotta, Sulatettu suklaa, Pannukaku, Riisivanukas
Munat	Paistetut munat, Omeletti, Keitetään (Keitetyt munat, Pehmeäksi keitetyt), Munakas, Munakokkeli
Juusto	Grillataan, Paistetaan pannussa, Fondue
Pasta	Keitetään, Paistetaan pannussa, Risotto, Riisivanukas
Juomat	Maito, Vesi, Mokka
Mukautettu	Keitetään, Grillataan, Paistetaan pannussa, Kiehautetaan, ...

PÄÄASIAALLISET KYSENNYSTAVAT

(Kuhunkin tapaan saattaa sisältyä muita vaihtoehtoja)

SULATETAAN

Saattaa ruoan ihanteelliseen lämpötilaan sulattamista varten ja pitää sen tässä tilassa ilman, että on vaaraa sen palamisesta.

Tämä tapa ei vahingoita arkoja ainesosia, kuten suklaata, ja estää niiden palamisen pohjaan.

Kypsennystasoa voidaan säätää milloin tahansa oikeanpuoleisen näytön plus- ja miinuspainikkeista ("+" / "-").

KIEHAUTETAAN

Kypsentää hitaasti sekä haihduttaa hitaasti nesteet pitäen ruoan tilassa, jossa ei ole vaaraa sen palamisesta. Tämä tapa ei vahingoita ruokaa ja estää sen palamisen pohjaan.

Keittoastian laatu ja tyyppi saattavat vaikuttaa tulokseen sekä kypsennysaikoihin. Kypsennystasoa voidaan säätää milloin tahansa oikeanpuoleisen näytön plus- ja miinuspainikkeista ("+" / "-").

KEITETÄÄN*

Kuumentaa veden tehokkaasti ja ilmoittaa käyttäjälle kun vesi alkaa kiehua äänimerkillä ja näkyvällä merkillä.

Käyttäjän vahvistusta odottaessaan järjestelmä pitää veden valvotussa kiehumistilassa, jolloin se ei roisku eikä energiaa tuhlaannu. Tämän toiminnon ollessa käytössä äänimerkki varoittaa käyttäjää, jos keittoastia on tyhjä (siinä ei ole vettä) tai jos se on kiehunut pois.

Lisää suola vasta kiehumisesta ilmoittavan äänimerkin kuuluttua.

PAISTETAAN PANNUSSA*

Tyhjän keittoastian tai pannun esikuumentaminen tai rasvapolttaminen. Äänimerkki ja näkyvä merkki ilmoittavat, kun on saavutettu ihanteellinen lämpötila ruoan laittamiseksi keittoastiaan tai pannuun. Käyttäjän vahvistusta odottaessaan järjestelmä pitää astian valvotussa lämmössä, jolloin se ei saavuta vahingoittavia lämpötiloja eikä energiaa tuhlaannu.

Ihanteellisten olosuhteiden saamiseksi käytä tätä toimintoa huoneenlämpötilassa olevien keittoastioiden esikuumentamiseen sekä rasvapolttoon.

Tätä toimintoa varten on käytettävä erityisvarusteita.

Älä käytä kantta – roiskumisen estämiseksi on suositeltavaa käyttää roiskesuojaa.

Tämän toiminnon yhteydessä on suositeltavaa käyttää paistamiseen soveltuvia öljyjä, kuten esimerkiksi erityyppisiä siemenöljyjä. Eri öljyjä käytettäessä valvo kypsennystä erityisen huolellisesti ensimmäisellä käyttökerralla.

GRILLATAAN*

Tällä toiminnolla saadaan ihanteellinen grillaustulos monille erityyppisille ruoille, niiden paksuuden mukaisesti. Kun ihanteellinen lämpötila ruoan laittamiseksi keittoastiaan on saavutettu, liesi antaa äänimerkin. Sitten liesi vakiinnuttaa lämpötilan kypsennyksen kestoajaksi, pitäen sen tasaisena. Kun käyttäjä vahvistaa lisänneensä ruoan, kypsentyminen alkaa.

On suositeltavaa valmistella ruoka kuumennusvaiheen aikana, jotta se voidaan lisätä heti kun äänimerkki kuuluu.

Ihanteellisten olosuhteiden saamiseksi käytä tätä toimintoa huoneenlämpötilassa olevien keittoastioiden esikuumentamiseen sekä rasvapolttoon.

Jos et käytä tähän tarkoitettua ritilää, ole erittäin huolellinen käyttäessäsi grillitoimintoa ensimmäisen kerran, sillä pohjan laatu saattaa vaikuttaa kuumennusajoihin. Erittäin ohutpohjaiset keittiövarusteet saattavat saavuttaa erittäin korkeita lämpötiloja lyhyessä ajassa.

MOKA*

Tällä toiminnolla voidaan liesitason päälle sijoitettavat Mokka-kahvinkeitimet kuumentaa automaattisesti. Kuumennusjakso voidaan aktivoida valitsemalla kyseinen toiminto valikosta, ja äänimerkki ilmoittaa, kun kahvi on valmista. Toiminto on ohjelmoitu sammumaan automaattisesti roiskumisen estämiseksi. Tarkasta aina ensimmäisellä käyttökerralla, että kuvatut olosuhteet toteutuvat. Ihanteellisten olosuhteiden saamiseksi käytä tätä toimintoa huoneenlämpötilassa olevalle kahvinkeittimelle ja vedelle.

*** Näitä toimintoja varten on suositeltavaa käyttää niille tarkoitettuja erityisiä varusteita:**

- keittäminen: **WMF SKU: 07.7524.6380**
- ääistetaan pannussa: **WMF SKU: 05.7528.4021**
- grillataan: **WMF SKU: 05.7650.4291**
- Mokka, Bialetti: **MOKA INDUZIONE 3TZ ANTRACITE**

Huomaa: Yritä olla liikuttamatta keittoastiaa tai pannua ensimmäisen kuumennusminuutin aikana, jotta liesitaso toimisi ihanteellisesti.

CHEF CONTROL

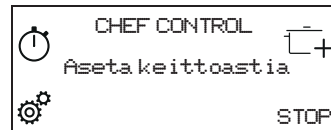
Tämä toiminto jakaa liesitason neljään kypsennysalueeseen aktivoiden ne samanaikaisesti esiasetetulla tehotasolla. Se sallii keittoastioiden siirtämisen alueelta toiselle, jolloin kypsentyminen voidaan jatkaa eri lämpötiloissa.

Chef Control -toiminnon aktivoiminen:

1. Aseta keittoastia paikalleen.
2. Paina "6th Sense" -painiketta.
3. Valitse toimintojen hallintänäytöstä "Chef Control" ja vahvista.



4. Neljä keittoalueen ruutua tulevat näkyviin vasemmalle näytölle vastaavan tehotasoin kanssa (matala, keski, korkea).
5. Jos haluat lisätä keittoastioita, käytä "Lisää keittoastia" -toimintoa $\bar{\square}+$.
6. Toiminnosta poistutaan painamalla "STOP".



Keittoalueen tehon muuttaminen:

1. Valitse keittoalue.
2. Valitse haluttu tehotaso vetämällä sormella liukuvalitsimen yli, joka jää näkyviin 1 sekunnin ajaksi.
3. Tehotasoa vastaava sana (matala, keski, korkea) tulee uudelleen näkyviin.

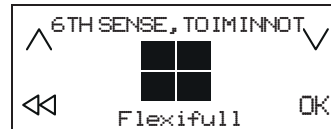
Huomaa: Muutetut asetukset tallennetaan kunnes vaihdat ne uudelleen tai nollaat ne.

FLEXIFULL

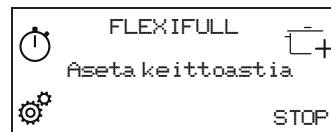
Tämä mahdollistaa neljän alueen yhdistämisen yhdeksi keittoalueeksi.

Flexifull-toiminnon aktivoiminen:

1. Aseta keittoastia paikalleen.
2. Paina "6th Sense" -painiketta.
3. Valitse toimintojen hallintänäytöstä "Flexifull" ja vahvista.



4. Aseta haluttu tehotaso liukuvalitsimesta. Asetettu tehotasoo tulee näkyviin vasemmalle näytölle.
5. Jos haluat lisätä keittoastioita, käytä "Lisää keittoastia" -toimintoa $\bar{\square}+$.
6. Toiminnosta poistutaan painamalla "STOP".



OSOITTIMET

H JÄLKILÄMMÖN MERKKIVALO

Kun keittoalueen valinnan näyttöruutuun tulee kirjain "H", se tarkoittaa, että vastaava keittoalue on edelleen kuuma. Kun keittoalue on jäähtynyt, "H" katoaa.

PAISTOTAULUKKO

TEHOTASO		KYPSENNYSTYYPPI	SUOSITELTU KÄYTTÖ
Maks. kuumennusasetus	P	Pikakuumennus	Ilmoittaa kypsennyskokemukset ja -tavat
	14 - 18	Paistaminen, keittäminen	Ihanteellinen ruoan lämpötilan nopeaan nostamiseen pikakiehuuttamista varten (vedelle) ja keitettävien nesteiden pikakuumennukseen.
		Ruskistus, soteeraus, keittäminen, grillaus	Ihanteellinen haudutukseen, eloisan kiehun ylläpitämiseen, keittämiseen ja grillaamiseen.
	10 - 14	Ruskistus, keittäminen, haudutus, soteeraus, grillaus	Ihanteellinen haudutukseen, hiljaisen kiehun ylläpitämiseen, keittämiseen ja grillaamiseen sekä varusteiden esilämmittämiseen.
		Kypsennys, pitkä haudutus, haudutus, grillaaminen, kypsentyminen sakeaksi	Ihanteellinen haudutukseen, hiljaisen kiehun ylläpitämiseen, keittämiseen ja grillaamiseen (pitempiä aikoja).
	5 - 9	Kypsennys, haudutus, sakeuttaminen, sekoittaminen	Ihanteellinen hitaasti kypsennettäville ruokalajeille (riisi, kastikkeet, paistit, kala), jotka sisältävät nesteitä (esim. vesi, viini, liemi, maito), ja pastan sekoittamiseen.
			Ihanteellinen hitaasti kypsennettäville ruokalajeille (alle 1 litra: riisi, kastikkeet, paistit, kala), jotka sisältävät nesteitä (esim. vesi, viini, liemi, maito).
	1 - 4	Pehmentäminen, sulattaminen	Ihanteellinen voion pehmentämiseen, suklaan hellävaraiseen sulattamiseen, pienten palojen sulattamiseen.
		Ruoan lämpimänäpito, risotton sekoittaminen	Ihanteellinen pienten, vasta valmistettujen ruokamäärien lämpimänä pitämiseen, tarjoiluastioiden pitämiseen lämpiminä tai risottojen sekoittamiseen.
Nollateho	Off	-	Keittotaso valmiustilassa tai kytketty pois toiminnasta (mahdollinen jälkilämpö, jonka merkinä on H-kirjain).

LAITTEEN HUOLTO JA PUHDISTUS



VAROITUS

- Älä käytä höyrypesuria.
- Varmista ennen puhdistamisen aloitusta, että keittoalueet on sammutettu ja että jälkilämmön ilmaisimien (H) ei ole näkyvissä.

Tärkeää:

- Älä käytä hankaavia sieniä, teräsvillaa tai vastaavia, sillä ne saattavat vahingoittaa lasia.
- Puhdista liesitaso aina käytön jälkeen (sen jäähtytyä) ja poista siltä kaikki tahrat ja ruokajäämät.
- Jos pintaa ei pidetä riittävän puhtaana, ohjauspaneelin painikkeiden herkkyys saattaa laskea.
- Käytä kaavinta ainoastaan jos jätteet ovat juuttuneet lieteen. Noudata kaapimen valmistajan ohjeita, jotta lasi ei naarmuuntuisi.
- Sokeri ja runsaasti sokeria sisältävät ruoat saattavat vahingoittaa liesitasoa ja ne on poistettava heti.
- Suola, sokeri ja hiekka voivat naarmuttaa lasipintaa.
- Käytä pehmeää liinaa, imukykyistä keittiöpaperia tai erityistä lieden pesutuotetta (noudata valmistajan ohjeita).

- Nesteriskeet keittoalueilla saattavat siirtää keittoastioita tai aiheuttaa niiden tärinää.
- Kuivaa liesitaso kauttaaltaan puhdistuksen loppuun.

Jos lasissa on Xelium™ -logo, liesitaso on käsitelty iXelium™ -teknologialla, eksklusiivisella Whirlpoolin viimeistelykäsittelyllä, joka takaa täydelliset puhdistustulokset pitäen liesitason pinnan kiiltävänä pitkään.

iXelium™ -liesitasot puhdistetaan seuraavien ohjeiden mukaisesti:

- Käytä vedellä tai päivittäiskäyttöön soveltuvalla lasinpesuaineella kostutettua pehmeää liinaa (mikrokuitu antaa parhaan tuloksen).
- Parhaat tulokset saadaan jättämällä liesitason lasipinnalle märkä liina muutaman minuutin ajaksi.

VIANETSINTÄ

- Tarkista, että kyseessä ei ole sähkökatko.
- Jos et voi sammuttaa liesitasoa käytön jälkeen, irrota se sähköverkosta.
- Jos näyttöön keittotasoa käynnistettäessä tulee aakkosnumeerinen koodi, toimi seuraavan taulukon mukaan.

Huomaa: Vesi, kattiloista roiskunut neste tai jokin esine liesitason säätönappien kohdalla saattaa vahingossa aktivoida tai ottaa pois käytöstä ohjauspaneelin lukitustoiminnon.

Virhekoodi	Kuvaus	Mahdolliset syyt	Korjaustoimi
C81, C82	Käyttöpaneeli sammuu liian korkeiden lämpötilojen vuoksi.	Elektronisten osien sisäinen lämpötila on liian korkea.	Odota liesitason jäähtymistä, ennen kuin käytät sitä uudelleen.
F02, F04	KytKentäjännite on väärä.	Anturi tunnistaa ristiriidan laitteen jännitteen ja sähköverkon jännitteen välillä.	Kytke laite irti sähköverkosta ja tarkista sähköliitäntä.
F01, F06, F12, F13, F25, F34, F35, F36, F37, F41, F47, F58, F61, F76	Kytke liesi irti sähköverkosta. Odota muutama sekunti, ja kytke sitten liesitaso uudelleen virtaan. Jos ongelma toistuu, soita huoltokeskukseen ja ilmoita näytöllä näkyvä virhekoodi.		

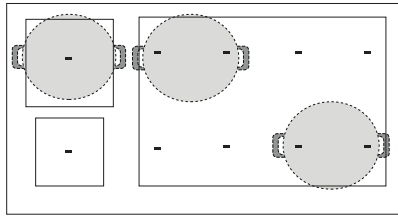
TOIMINNAN AIKANA SYNTYVÄT ÄÄNET

Liesistä saattaa kuulua ääniä normaalin toiminnan aikana. Keittoastian tunnistusvaiheen aikana liedestä kuuluu napsahdus kun taas kypsennyksen aikana saattaa kuulua sihinää tai naksahdusta. Sihinä ja naksahdus itse asiassa kuuluvat keittoastioista ja ne johtuvat käytetyn keittoastian pohjan tietyistä ominaisuuksista (esimerkiksi jos

pohja on valmistettu useammista materiaalikerroksista tai jos se on epäsäännöllinen). Nämä äänet saattavat vaihdella käytettyjen välineiden mukaan sekä riippuen niiden sisältämästä ruokamäärästä, eivätkä ne ole merkinä minkäänlaisista vioista.

TARKASTETUT RESEPTIT

Alla oleva taulukko on luotu erityisesti tarkastusviranomaisille tuotteen käyttöä varten.

Tarkastetut reseptit	Tarkastetut kypsennysasennot
Lämmön jakautuminen, "Pannukakku" testi standardin EN 60350-2 §7.3 mukaisesti	
Lämmön tehokkuus, "Ranskalaiset perunat" testi standardin EN 60350-2 §7.4 mukaisesti	
Sulattaminen ja lämpimänäpito, "suklaa"	
Haudutus, "riisipuuro"	

EKOSUUNNITTELU: Testaus on suoritettu määräysten mukaisesti valitsemalla liedien kaikki keittoalueet muodostaen yhden ainoan alueen tai käyttäen Flexifull-toimintoa.

HUOLTOPALVELU

ENNEN KUIN OTAT YHTEYTTÄ HUOLTOPALVELUUN:

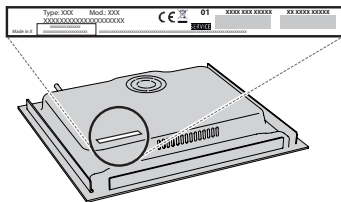
1. Kokeile, voitko korjata vian itse, kohdassa **VIANMÄÄRITYS** annettujen ohjeiden avulla.
2. Kytke laite pois toiminnasta ja uudelleen toimintaan nähdäksesi, onko häiriö poistunut.

JOS VIKA EI OLE KORJAUTUNUT YLLÄ MAINITTUJEN TARKASTUSTEN JÄLKEEN, OTA YHTEYTTÄ LÄHIMPÄÄN HUOLTOPALVELUUN.

Avun saamiseksi voit soittaa takuukortissa olevaan puhelinnumeroon tai voit seurata ohjeita, jotka on annettu sivustolla **www.whirlpool.eu**.

Kun otat yhteyttä asiakaspalveluun, ilmoita aina:

- lyhyt kuvaus viasta;
- laitteen tyyppi ja malli;



- sarjanumero (laitteen alla olevassa arvokilvessä sanan SN jälkeen oleva numero). Sarjanumero on ilmoitettu myös asiakirjoissa;



Mod. XXX XXX

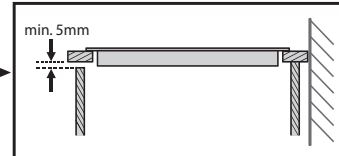
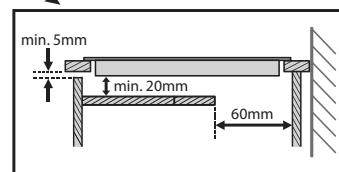
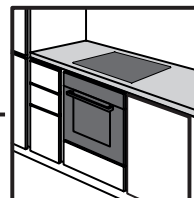
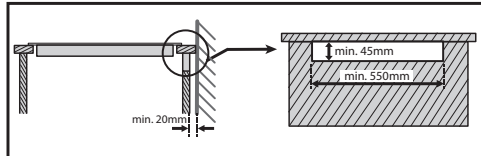
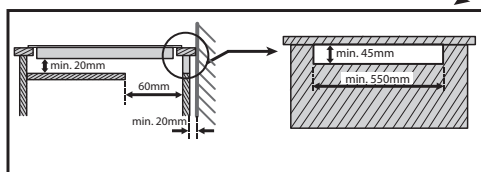
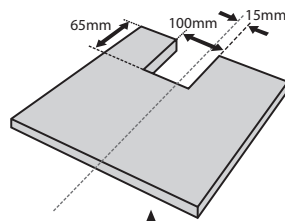
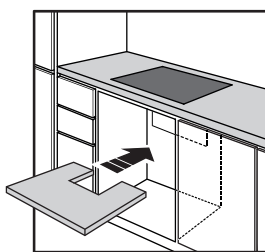
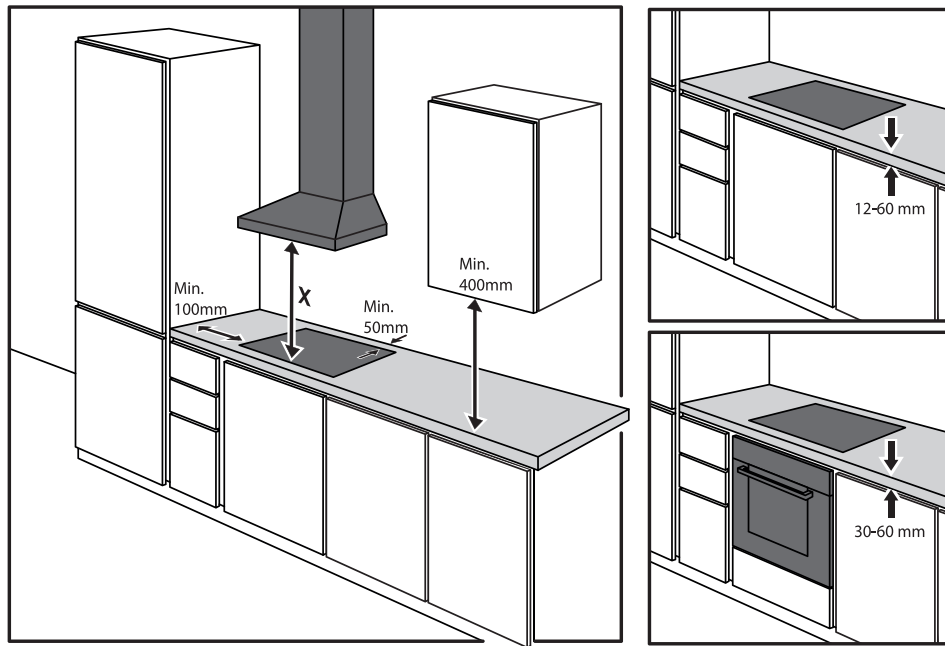
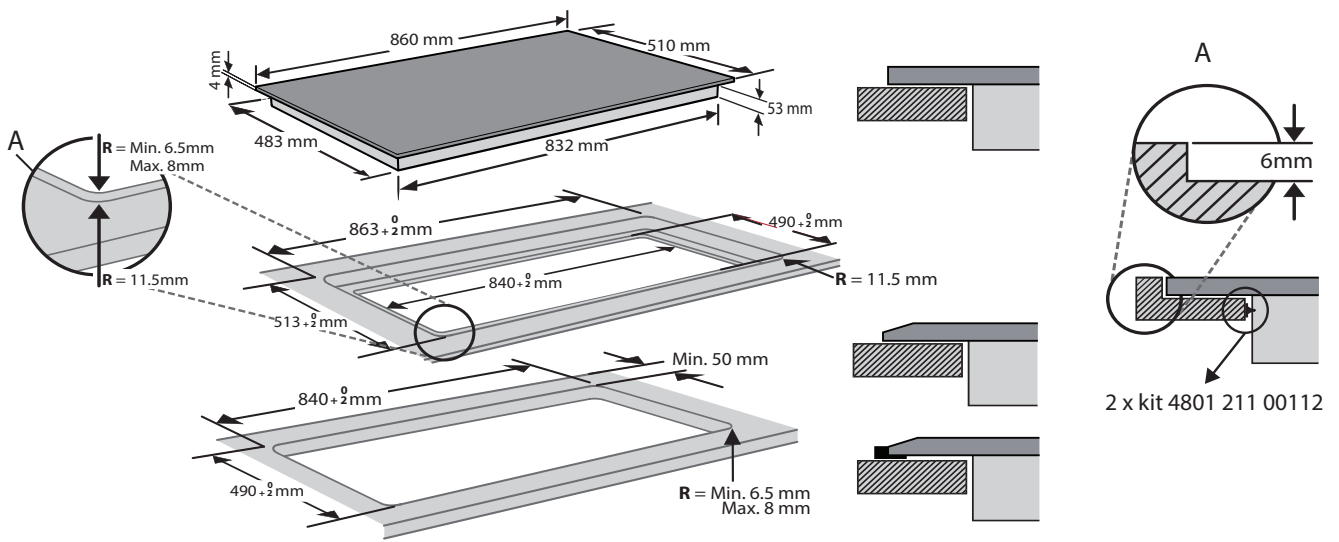
Ind.C. XXXX XXXX XXXX

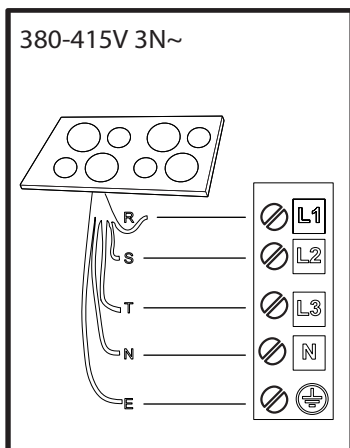
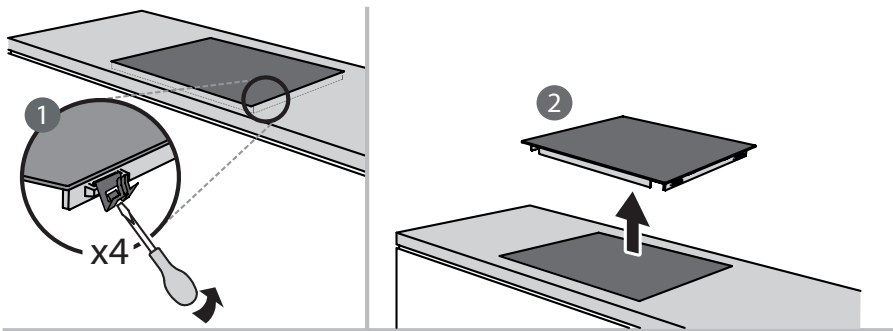
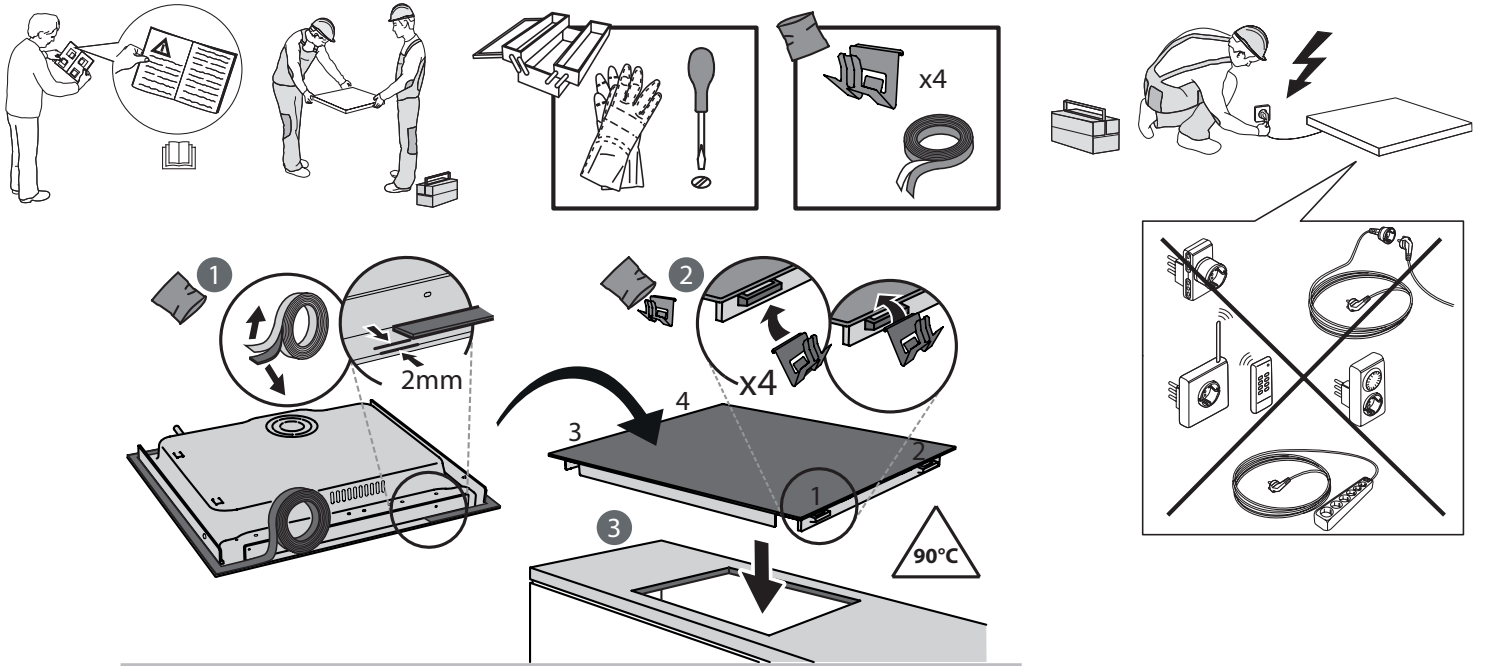
Prod.N. 86999XXXXXXXX S.N. XXXX XXXX XXXX

- täydellinen osoitteesi;
- puhelinnumerosi.

Jos tuotetta täytyy korjata, ota yhteyttä valtuutettuun huoltopalveluun (näin voit olla varma, että käytetyt varaosat ovat alkuperäisiä ja että korjaukset suoritetaan oikein).

Jos kyseessä on uppoasennus, ota yhteyttä huoltopalveluun ja tilaa tarvittava ruuvipakkaus 4801 211 00112.





R

black-nero-negro-preto-μαύρος-must-melns-juodas-czarny-schwarz-noir-zwart-negru
 черно-црн-črna-crno-черный-чорний-қара-černá-čierna-fekete-svart-musta-svart-sort
 siyah-dubh

S

brown-marrone-marrón-marrom-καφέ-pruun-brūns-rudas-brązowy-braunen-brun-bruin
 maro-кафяв-браон-řjava-smeđ-коричневый-коричневий-қоңыр-hnědý-hnedý-barna
 brunt-ruskea-brunt-brun-kahverengi-donn

T

blue (gray)-blu (grigio)-azul (gris)-azul (cinza)-μπλε (γκρι)-sinine (hall)-zila (pelēka)
 mėlyna(pilkas)-niebieski (szary)-blau (grau)-bleu (gris)-blauw (grijs)-albastru (gri)
 синьо (сиво)-плава (сива)-modro(sivo)-plava (siva)-синий (серый)-синий (сірий)
 көк (сұр)-modrý (šedá)-modrý(sivá)-kék (szürke)-blå (grå)-sininen (harmaa)-blå (grå)
 blåt (gråt)-mavi (gri)-gorm (liath)

⊥ = E

yellow/green-giallo/verde-amarillo/verde-amarelo/verdekίτρινο/πράσινο-kollane/roheline
 dzeltens/zaļš-geltona/žalia-žółty/zielony-gelb/grün-jaune/vert-geel/groen-galben/verde
 жълто/зелено-жүто/зелена-rumeno/zeleno-žuto/zelena-желтый/зеленый-gul/grønn
 жовтий/зелений-жасыл/сары-žlutá/zelená-žltá/zelená-sárga/zöld-keltainen/vihreä
 gul/grön-gul/grøn-sarı/yeşil-bui/glas

N

blue-blu-azul-azul-μπλε-sinine-zila-mėlyna-niebieski-blau-bleu-blauw-albastru-синьо
 плава-modro-plava-синий-синий-көк-modrý-modrý-kék-blå-sininen-blå-blåt-mavi-gorm



400011600153