

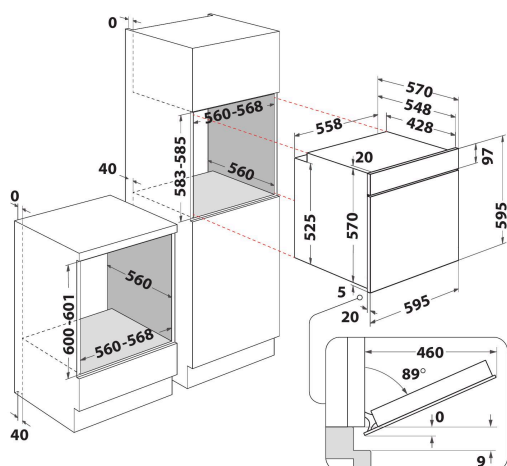
OMK58HU1B

12NC: 859991659940

Code EAN: 8003437939235

Whirlpool

SENSING THE DIFFERENCE



- Fonction SmartClean pour un nettoyage intégral et écologique
- Classe énergétique A+
- Cavité 71 L
- Cook3 permet de cuire parfaitement et simultanément sur 3 niveaux, sans mélange de goût ni d'odeur
- Cuisson à air pulsée
- Gril
- Cavité en émail facile à nettoyer
- Turbo Gril
- Maxi Cooking
- Fonction Pizza/Pain
- Eco Air Pulsée
- Levage pâte
- four MultiFunction 8
- Fonctions spéciales
- Inclinaison du grill pour un nettoyage plus facile

Four électrique encastrable Whirlpool: Couleur noir, Autonettoyant - OMK58HU1B

Ce four encastrable Whirlpool présente les caractéristiques suivantes : technologie électrique de pointe rendant possible des économies d'énergie sur la cuisson de vos mets. Chaleur pulsée qui vous permet de faire cuire jusqu'à 3 plats en même temps sans risque d'en mélanger les odeurs.



Chaleur pulsée

Pas de mélange de goûts ni d'odeurs. La chaleur pulsée permet de cuire simultanément jusqu'à 3 niveaux des plats sucrés et salés, sans mélange de goût ni d'odeur.



Multifunction 8

De multiples méthodes de cuisson. Multifunction 8 offre des options de cuisson flexibles pour assurer des résultats parfaits quelle que soit la recette.



Porte EasyClean

La vitre interne de la porte s'enlève facilement pour le nettoyage.



Rails télescopiques

Davantage de stabilité. Les rails télescopiques coulissants et autobloquants permettent de manipuler et extraire aisément les plats chauds et lourds sans risque de basculement ou de brûlure. Amovibles, ils peuvent être installés sur le gradin de votre choix. Le nombre de rails partiellement ou complètement extensibles est différent selon le type de four. Consultez le mode d'emploi pour des informations détaillées.



Push push

Le design "Push push" permet une grande facilité d'utilisation, ainsi qu'un look premium.



Cavité standard

Ce four Whirlpool est équipé d'une cavité de taille standard.



Classe énergétique A+

Une très bonne efficacité énergétique. Avec une classe énergétique A+, cet appareil Whirlpool vous permettra de bénéficier d'une performance maximale ainsi que d'une faible consommation énergétique.



Commande électronique

Contrôle électronique de la température.



Pizza

Préparez les meilleures pizzas avec une pâte délicieusement croustillante.

OMK58HU1B

12NC: 859991659940

Code EAN: 8003437939235

Whirlpool

SENSING THE DIFFERENCE

CARACTERISTIQUES PRINCIPALES

Groupe de produit	Four
Référence commerciale	OMK58HU1B
Couleur principale du produit	Noir
Type de construction	Encastrable
Type de commande	Electronique
Types de dispositifs de réglage et d'alarme	-
Commandes intégrées pour la table	Non
Plaques contrôlables	-
Programmes automatiques	Oui
Intensité	13
Tension	220-240
Fréquence	50/60
Longueur du cordon électrique	100
Type de prise	Non
Profondeur porte ouverte à 90°	-
Hauteur du produit	595
Largeur du produit	595
Profondeur du produit	551
Hauteur minimale de la niche d'encastrement	0
Largeur minimale de la niche d'encastrement	0
Profondeur de la niche d'encastrement	0
Poids net	26.9
Volume utile du four	71
Système de nettoyage intégré	Hydrolyse
Grilles	1
Plateaux	2

CARACTERISTIQUES TECHNIQUES

Minuterie	Oui
Réglage du temps de cuisson	Electronique
Options de réglage du temps de cuisson	Arrêt
Dispositif de sécurité	-
Éclairage intérieur	Oui
Nombre de lampes	1
Position des lampes	Avant gauche
Gradins	Télescopiques
Sonde	Non

PERFORMANCES

Type d'énergie	Électricité
Type d'énergie	Électricité
Classe énergétique - NOUVEAU (2010/30/UE)	A+
Consommation énergétique des fours conventionnels par cycle - NOUVEAU (2010/30/CE)	0.89
Consommation énergétique des fours à convection forcée par cycle - NOUVEAU (2010/30/CE)	0.69

ENERG Y UA
енергия · ενεργεια IE 1A

WHIRLPOOL OMK58HU1B

A+++
A++
A+
A
B
C
D

A+

71 L

0.89 kWh/cycle*

0.69 kWh/cycle*

* ημερησια - cyklus - portion - zykus - nelykypausa - ciclo - tsükkel - ohjelma - ciklus - cikls - ciklu - cycles - cykl - ciclu - program - cykel

65/2014