

Whirlpool



Інструкція з експлуатації



www.whirlpool.eu/register



ІНСТРУКЦІЯ З ЕКСПЛУАТАЦІЇ

 **ДЯКУЄМО ЗА ПРИДБАННЯ ВИРОБУ ФІРМИ WHIRLPOOL.**
Для отримання більш повної допомоги зареєструйте свій прилад на сайті www.whirlpool.eu/register.

ІНДЕКС

ПОСІБНИК З ТЕХНІКИ БЕЗПЕКИ	3
Інструкції з техніки безпеки	3
ПОСІБНИК З ЕКСПЛУАТАЦІЇ ТА МОНТАЖУ	5
Опис виробу	5
Панель керування	5
Приладдя	6
Використання приладу	6
Перше використання	6
Щоденне використання	6
Функції	7
Спеціальні функції	8
Індикатори	9
Таблиця приготування	9
Обслуговування і очищення	10
Посібник з усунення несправностей	10
Звуки, які прилад виробляє під час функціонування	10
Підтверджене готування	11
Післяпродажне обслуговування	11
ІНСТРУКЦІЯ З МОНТАЖУ	12

ІНСТРУКЦІЇ З ТЕХНІКИ БЕЗПЕКИ ВАЖЛИВА ІНФОРМАЦІЯ, ЯКУ СЛІД ПРОЧИТАТИ ТА ЯКОЇ СЛІД ДОТРИМУВАТИСЯ

Перед використанням приладу прочитайте ці інструкції з техніки безпеки. Збережіть їх для використання у майбутньому.

У цих інструкціях та на самому приладі містяться важливі попередження про небезпеку, які слід завжди виконувати. Виробник не несе жодної відповідальності за недотримання цих інструкцій з техніки безпеки, за неналежне використання приладу або неправильне налаштування елементів управління.

⚠ Не дозволяйте маленьким дітям (від 0 до 3 років) підходити до приладу. Не дозволяйте маленьким дітям (від 3 до 8 років) підходити надто близько до приладу без постійного нагляду. До користування приладом допускаються діти віком від 8 років, особи з фізичними, сенсорними чи розумовими вадами, а також особи, які не мають досвіду чи знань щодо використання цього приладу, тільки за умови, що такі особи отримали інструкції щодо безпечного використання приладу, розуміють можливий ризик або використовують прилад під наглядом. Не дозволяйте дітям гратися з приладом. Не дозволяйте дітям чистити та обслуговувати прилад без нагляду.

⚠ **ПОПЕРЕДЖЕННЯ:** Під час використання прилад і його доступні частини нагріваються. Слід бути обережними, щоб не торкнутися нагрівальних елементів. Дітей до 8 років не можна залишати поруч із приладом без постійного нагляду.

⚠ **ПОПЕРЕДЖЕННЯ:** Якщо варильна поверхня тріснула, не користуйтеся приладом - існує ризик ураження електричним струмом.

⚠ **ПОПЕРЕДЖЕННЯ:** Щоб уникнути пожежі, не зберігайте жодних предметів на поверхнях для приготування.

⚠ **ОБЕРЕЖНО:** слід наглядати за процесом готування. За короткочасним процесом готування слід наглядати постійно.

⚠ **ПОПЕРЕДЖЕННЯ:** Необережне приготування їжі із вмістом жиру або олії на варильній панелі може бути небезпечним - це може призвести до виникнення пожежі. **НИКОЛИ** не намагайтеся загасити вогонь водою: Натомість, вимкніть прилад та накрийте полум'я, наприклад, кришкою або протипожежним покривалом.

⚠ Не використовуйте варильну панель як робочу поверхню або як підставку. Не кладіть одяг або інші легкозаймисті матеріали поблизу приладу, доки повністю не охолонуть всі його компоненти - існує ризик виникнення пожежі.

⚠ Не кладіть металеві предмети, зокрема ножі, виделки, ложки або кришки на варильну панель, оскільки вони можуть нагріватися.

⚠ Після використання вимикайте конфорку за допомогою її елемента керування, не покладаючись на детектор посуду.

ДОЗВОЛЕНЕ ВИКОРИСТАННЯ

⚠ **ОБЕРЕЖНО:** Цей прилад не призначено для управління зовнішнім пристроєм для перемикання, наприклад, таймером або окремою системою дистанційного керування.

⚠ Цей прилад призначено для використання в побутових і подібних умовах, наприклад таких: у кухонних зонах магазинів, офісів та інших робочих середовищ; у фермерських господарствах; клієнтами в готелях, мотелях, хостелах і інших житлових приміщеннях.

⚠ Забороняється використовувати прилад для інших цілей (наприклад, для опалення приміщень).

⚠ Цей пристрій не призначений для професійного використання. Не використовуйте прилад поза приміщенням.

УСТАНОВЛЕННЯ

⚠ Установлення і обслуговування приладу мають виконувати принаймні дві особи - існує ризик травмування. Під час розпакування та встановлення приладу використовуйте захисні рукавиці - існує ризик порізів.

⚠ Установлення, включаючи підключення водопостачання (за наявності), виконання електричних з'єднань, і ремонт має виконувати кваліфікований персонал. Не ремонтуйте та не заміняйте жодну частину приладу, якщо в інструкції з експлуатації прямо не вказано, що це необхідно зробити. Не дозволяйте дітям наближатись до місця установлення. Розпакувавши прилад, перевірте, чи немає на ньому пошкоджень після транспортування. У випадку виникнення проблем зверніться до продавця або найближчого центру післяпродажного обслуговування. Після установлення, залишки упаковки (пластик, пінополістиролові елементи і т.п.) повинні зберігатися в недоступному для дітей місці - існує небезпека удушення. Перед проведенням будь-яких робіт з установлення прилад слід відключити від електромережі - існує ризик ураження електричним струмом. Під час установлення приладу переконайтеся, що він не перетискає кабель живлення - існує ризик виникнення пожежі або ураження

електрострумом. Вмикайте прилад лише після завершення процедури його встановлення.

⚠ Перед вбудовуванням приладу слід виконати всі столярні роботи, прибрати дерев'яну стружку та тирсу.

⚠ Якщо прилад не встановлений над піччю, то необхідно встановити розділювальну панель (не входить в комплект) у відділенні під приладом.

ПОПЕРЕДЖЕННЯ ПРО НЕБЕЗПЕКУ УРАЖЕННЯ ЕЛЕКТРИЧНИМ СТРУМОМ

⚠ Слід забезпечити можливість від'єднання приладу від джерела живлення за рахунок витягання вилки, якщо вона є доступною, або за допомогою багатополюсного перемикача, який встановлено перед розеткою згідно з нормами прокладення електропроводки, крім того, прилад має бути заземлений відповідно до національних стандартів електричної безпеки.

⚠ Невикористовуйте подовжувачі, розгалужувачі або адаптери. Після підключення електричні компоненти мають бути недосяжні користувачеві. Перед використанням пристрою, якщо ви мокрі або босоніж. Забороняється користуватися цим приладом у разі пошкодження провода живлення або вилки, неналежної роботи або пошкодження чи падіння.

⚠ Якщо кабель електроживлення пошкоджений, слід звернутися до виробника, його сервісного агента або особи з подібною кваліфікацією для заміни пошкодженого кабелю на ідентичний кабель, щоб уникнути можливої небезпеки - існує ризик ураження електричним струмом.


ЧИЩЕННЯ ТА ОБСЛУГОВУВАННЯ

⚠ **ПОПЕРЕДЖЕННЯ:** Перед виконанням технічного обслуговування приладу переконайтеся в тому, що

він вимкнений і відключений від джерела живлення; ніколи не застосовуйте пристрої чищення парою - існує ризик ураження електричним струмом.

⚠ Не використовуйте абразивні чи їдкі матеріали, очисники на основі хлору або металеві щітки.

УТИЛІЗАЦІЯ ПАКУВАЛЬНИХ МАТЕРІАЛІВ



Пакувальний матеріал на 100% підлягає вторинній переробці та позначений символом .

Тому різні частини упаковки слід утилізувати відповідально та відповідно до місцевих правил щодо утилізації відходів.

УТИЛІЗАЦІЯ ПОБУТОВИХ ПРИЛАДІВ

Цей прилад виготовлено з матеріалів, які підлягають вторинній переробці або придатні для повторного використання. Утилізуйте Перед проведенням будь-якого чищення або технічного обслуговування слід переконаватися, що прилад охолонув. Його відповідно до місцевих правил утилізації відходів. Для отримання додаткової інформації про поводження з побутовими електричними приладами, їх утилізацію та вторинну переробку зверніться до місцевих органів, служби утилізації побутових відходів або в магазин, де ви придбали прилад. Цей прилад маркований відповідно до Європейської директиви 2012/19/EC про відходи електричного та електронного обладнання (WEEE).

Забезпечивши правильну утилізацію цього приладу, ви допоможете запобігти негативним наслідкам для довкілля та здоров'я людей.

 Символ  на продукті або в супровідній документації вказує на те, що прилад не можна утилізувати як побутові відходи, і що його потрібно здати на утилізацію до відповідного центру збору та вторинної переробки електричного й електронного обладнання.

ПОРАДИ ЩОДО ЕНЕРГОЗБЕРЕЖЕННЯ

Скористайтеся залишковим теплом вашої плити, вимкнувши прилад за кілька хвилин до кінця приготування їжі.

Основа вашої каструлі або пательні має закривати плиту повністю; посуд, менший за плиту, сприятиме витраті енергії.

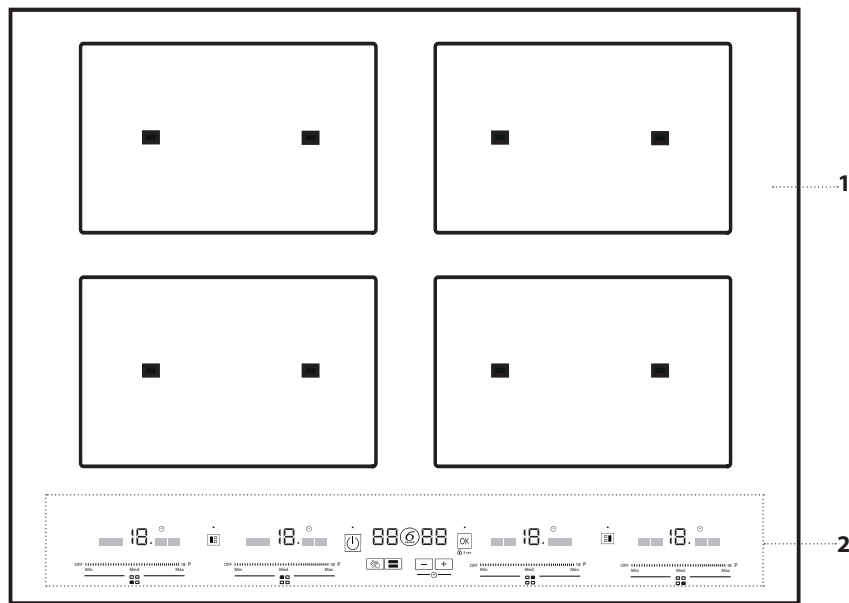
Накривайте каструлі та пательні щільними кришками під час готування та використовуйте якомога менше води. Приготування страв без кришки значно збільшить споживання енергії.

Використовуйте тільки каструлі та сковороди з плоским дном.

ДЕКЛАРАЦІЯ ПРО ВІДПОВІДНІСТЬ

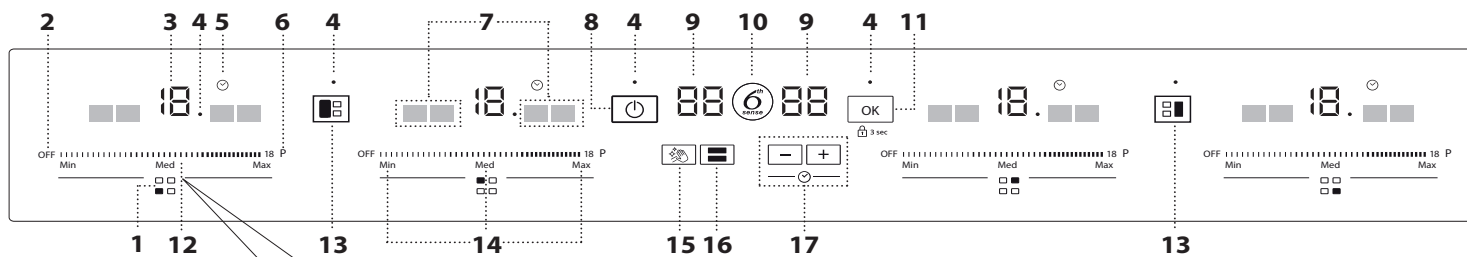
Конструкція цього приладу відповідає екологічним вимогам, які наведено в Регламентах ЄС 66/2014, а також Європейському стандарту EN 60350-2.

ОПИС ВИРОБУ



- 1. Варильна поверхня
- 2. Панель керування

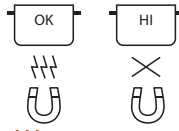
ПАНЕЛЬ КЕРУВАННЯ



- | | | |
|--|---|--|
| <ul style="list-style-type: none"> 1. Визначення конфорки 2. Кнопка вимикання конфорки 3. Вибраний рівень готування 4. Світловий індикатор — функцію активовано 5. Індикатор таймера 6. Кнопка швидкого підігрівання | <ul style="list-style-type: none"> 7. Індикатори спеціальних функцій 8. Кнопка «Увімкн./вимкн.» 9. Індикатор час / функції 10. Кнопка bth Sense, спеціальні функції 11. Кнопка ОК/ блокування кнопок — 3 сек 12. Переміщення повзунка сенсорного екрана | <ul style="list-style-type: none"> 13. Кнопка додаткової вертикальної зони нагрівання 14. Кнопки попередньо установлених параметрів і налаштувань 15. Кнопка паузи 16. Кнопка Flexu Full 17. Таймер |
|--|---|--|

ПРИЛАДДЯ

КАСТРУЛІ ТА СКОВОРОДИ



Слід застосовувати лише каструлі і сковороди, які виготовлено з феромагнітного матеріалу, що призначені для використання з індукційними варильними панелями. Щоб визначити, чи підходить каструля, перевірте наявність символу (зазвичай виштампуваний на дні). Перевірити, чи є каструлі магнітними, можна за допомогою магніту. Якість і структура каструлі можуть змінити якість приготування. Деякі індикатори діаметру основи не відповідають фактичному діаметру феромагнітної поверхні.

ПОРОЖНІ КАСТРУЛІ АБО КАСТРУЛІ З ТОНКОЮ ОСНОВОЮ

Не ставте на увімкнену варильну панель порожні каструлі або сковороди. Варильна панель оснащена внутрішньою системою безпеки, яка постійно контролює температуру, активуючи функцію "Автоматичне відключення" у разі виявлення високих температур. У разі використання

приладу з порожніми каструлями або каструлями з тонкою основою температура може дуже швидко зростати, а функція "Автоматичне відключення" спрацює з незначною затримкою, через що каструля або сковорода пошкоджується. Якщо це сталося, нічого не торкайтеся і зачекайте, поки охолонуть всі компоненти. У разі появи будь-яких повідомлень про помилки зверніться до сервісного центру.

МІНІМАЛЬНИЙ ДІАМЕТР ОСНОВИ КАСТРУЛІ/СКОВОРОДИ ДЛЯ РІЗНИХ КОНФОРОК

	відцентрований на 1 крапці	закриває 2 крапки	закриває 3 крапки	закриває 4 горизонтальні крапки	закриває 4 вертикальні крапки
	10 см	19 см	казан для варіння цілої риби/сковорідка-гриль	казан для варіння цілої риби/сковорідка-гриль	24 см

ВИКОРИСТАННЯ ПРИЛАДУ

ПЕРШЕ ВИКОРИСТАННЯ

РЕГУЛЮВАННЯ ПОТУЖНОСТІ

За допомогою функції "Регулювання потужності" можна встановити максимальний рівень потужності для варильної панелі в залежності від потреб або потужності електромережі.

Після встановлення максимальної потужності варильна панель автоматично розподіляє заряд між різними конфорками й у разі досягнення межі подає звуковий сигнал.

Це налаштування можна застосувати у будь-який час, і воно буде діяти, поки не буде змінено.

У новому щойно придбаному приладі для варильної панелі встановлено максимально можливу потужність (nL). Максимальний рівень потужності (nL) вказано на ідентифікаційній табличці, що розташована на нижній стороні варильної панелі.

Щоб встановити потужність варильної панелі:

Рівень потужності можна встановити протягом перших 60 секунд після підключення приладу до електричної мережі.

- Натисніть і утримуйте протягом 3 секунд елемент керування . На дисплеї з'явиться напис .
- Утримуйте натисненим елемент керування поки не буде відображено останнє значення налаштування потужності.
- Встановіть бажану потужність за допомогою елементів керування і .

Можна встановити наступні значення потужності: 2,5 кВт – 4,0 кВт – 6,0 кВт – 7,4 кВт.

- Натисніть кнопку для підтвердження.

Вибраний рівень потужності зберігатиметься в пам'яті приладу навіть у разі вимкнення електроживлення.

Щоб змінити рівні потужності, від'єднайте прилад від електромережі щонайменше на 60 секунд, потім знову підключіть його і повторно виконайте наведені вище кроки.

У разі виникнення помилки під час виконання послідовності налаштування на дисплеї з'явиться символ і пролунає звуковий сигнал. У такому разі слід повторити операцію.

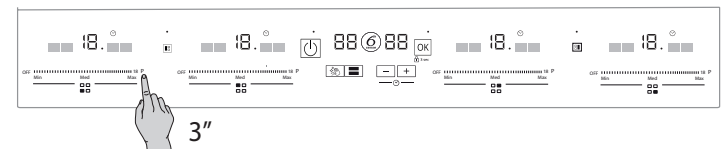
Якщо помилка не зникає, зверніться до центру обслуговування клієнтів.

УВІМКНЕННЯ/ВИМКНЕННЯ ЗВУКОВОГО СИГНАЛУ

Щоб увімкнути/вимкнути звуковий сигнал:

- Увімкніть варильну поверхню.
- Протягом 3 секунд утримуйте натисненим елемент керування першого повзунка, розташованого ліворуч.

Усі встановлені сигнали попередження залишаться активними.



ЩОДЕННЕ ВИКОРИСТАННЯ



УВІМКНЕННЯ/ВИМКНЕННЯ ВАРИЛЬНОЇ ПАНЕЛІ

Щоб увімкнути варильну панель, натисніть і протягом 1 секунди утримуйте кнопку увімкнення, поки не засвітиться дисплей конфорки. Щоб вимкнути варильну панель, натисніть ту ж саму кнопку ще раз, всі конфорки будуть деактивовані.

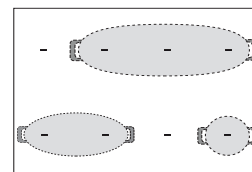
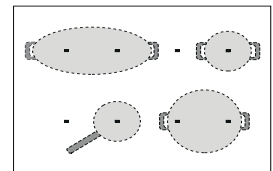
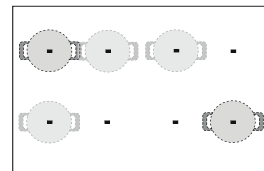
Якщо не буде обрано жодної функції, через 10 секунд варильна панель автоматично вимкнеться.

Якщо варильна панель використовувалася, у разі її вимкнення будуть вимкнені всі конфорки, а індикатор залишкового тепла «Н» продовжуватиме горіти, поки не охолонуть всі конфорки.



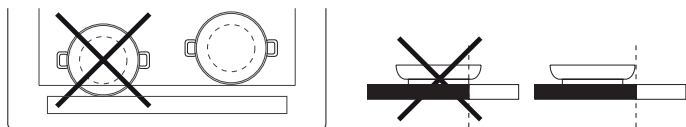
РОЗМІЩЕННЯ

1. Виберіть потрібну конфорку за допомогою символів положення в нижній частині кожної повзункової сенсорної панелі.
2. Розмістіть каструлю в обраній зоні, переконавшись в тому, що вона охоплює одну або кілька відміток на поверхні варильної панелі.
3. Не закривайте символи панелі керування каструлею.



Зверніть увагу: Біля конфорок, розташованих поблизу панелі керування, доцільно зберігати каструлі та сковорідки за обмежувальними позначками (враховуючи нижню частину сковорідки та верхню кромку, оскільки вони мають тенденцію збільшуватися).

Це запобігає перегріванню сенсорної панелі. Під час приготування на грилі або смаження за можливості використовуйте задні конфорки.



АКТИВУВАННЯ/ДЕАКТИВУВАННЯ КОНФОРОК І НАСТРОЮВАННЯ РІВНІ ПОВУЗНКОСТІ

OFF | 18 P

Щоб увімкнути конфорку:

1. Увімкніть варильну панель.
2. Встановіть необхідний рівень потужності, рухаючи пальцем по повзунковому елементу керування (ПОВЗУНОК) для вибраної конфорки.

Над повзунком буде відображено рівень потужності. Кожна з конфорок має різні рівні потужності в діапазоні від "1" (мінімум) до "18" (максимум). Крім того, за допомогою повзункових елементів керування можна вибрати P функцію швидкого нагріву, яка позначена на дисплеї символом "P".

Щоб вимкнути конфорки:

Натисніть елемент керування "OFF" (ВИМК.) на початку повзунковому елементу керування. Якщо конфорка ще гаряча, на дисплеї відобразиться індикатор залишкового тепла "H".



БЛОКУВАННЯ ДОСТУПУ ДО ПАНЕЛІ КЕРУВАННЯ

Щоб запобігти випадковому увімкненню варильної панелі, натисніть і утримуйте елемент керування блокуванням "OK" протягом 3 секунд. Пролунає сигнал і над символом засвітиться індикатор, це свідчить про активацію блокування.

Панель керування, крім функції вимкнення приладу, буде заблоковано. Щоб скасувати блокування керування, повторіть процедуру його

активації. Індикатор згасне і елементи керування варильної панелі знову стануть активними.



ПАУЗА

Функція "Пауза" перериває роботу варильної панелі на період приблизно 10 секунд. У цей час можна очистити поверхню навколо елементів керування, не змінюючи будь-які з попередніх налаштувань. Після закінчення цього часу, варильна панель повернеться до функціонування в звичайному режимі.



ТАЙМЕР

За допомогою таймера можна встановлювати час готування до 99 хвилин.

Налаштування таймера можна встановити для кожної конфорки, дотримуючись однієї й тієї ж процедури. Таймер завжди відображає час, встановлений для вибраної конфорки, або найкоротший залишок часу.

Щоб активувати таймер:

1. Увімкніть потрібну конфорку, натиснувши на будь-яку частину повзунка.
2. Натискайте елемент керування або , щоб встановити потрібний час. На дисплеї з'явиться напис "00".

Коли встановлений час мине, пролунає сигнал і конфорка автоматично вимкнеться.

Щоб змінити налаштування таймера:

1. Натисніть на повзунковий елемент управління для конфорки.
2. Натискайте елемент керування або , щоб змінити час на потрібне значення.

Щоб вимкнути таймер:

Одночасно натискайте кнопки і , поки таймер не буде вимкнений.

ФУНКЦІЇ

ДОДАТКОВА ЗОНА НАГРІВАННЯ

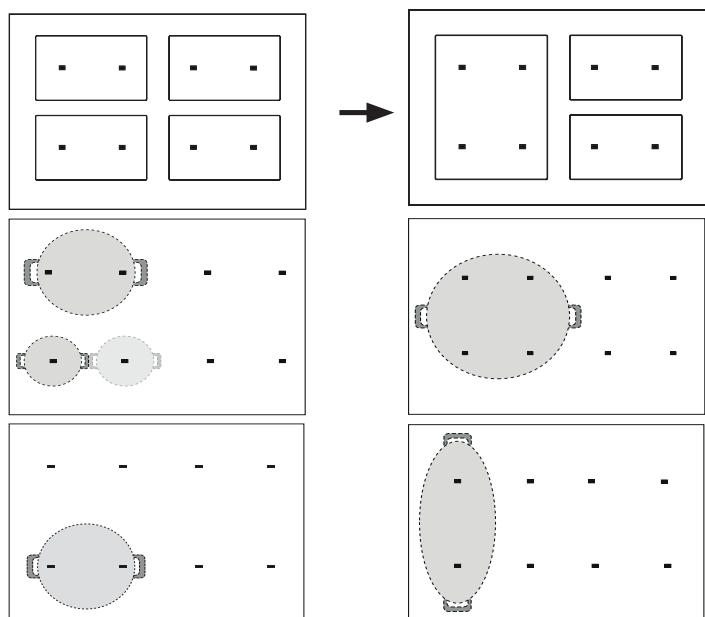
Щоб одночасно керувати двома конфорками, виберіть елемент керування "Додаткова зона нагрівання". Для управління потужністю можна одночасно використовувати обидва повзункових елемента керування.

Використання цієї функції є доцільним для збільшення конфорки з перевагою розміщення посуду за необхідністю в межах вибраної зони. Ідеально підходить для застосування прямокутного й овального посуду або сковорідок для грилю.



ДОДАТКОВА ВЕРТИКАЛЬНА ЗОНА НАГРІВАННЯ

Може застосовуватися для одночасного керування двома конфорками, розташованими ліворуч і праворуч.



Щоб увімкнути функцію "Додаткова зона нагрівання":

1. Увімкніть варильну панель.
2. Натисніть на елемент керування потрібної додаткової зони нагрівання (вертикальна ліва, вертикальна права). Обидві зони будуть підключені, а дисплеї з'явиться напис «0».
3. За допомогою повзунка виберіть потрібний рівень потужності.

Щоб вимкнути функцію "Додаткова зона нагрівання":

Натисніть на елемент керування додаткової зони нагрівання, яка функціонує: конфорки повернуться до роздільного функціонування. Крім того, функцію "Додаткова зона нагрівання" буде вимкнено у разі вимкнення варильної панелі в кінці готування.

Для досягнення найкращих результатів завжди покривайте щонайменше одну або кілька точок, позначених на скляній поверхні або всередині додаткової зони нагрівання.

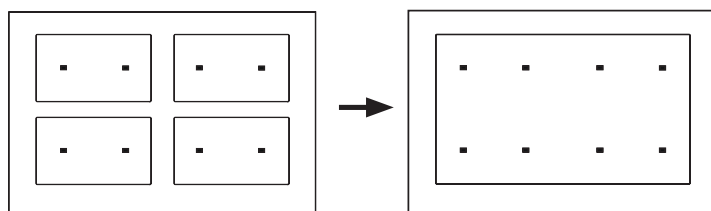


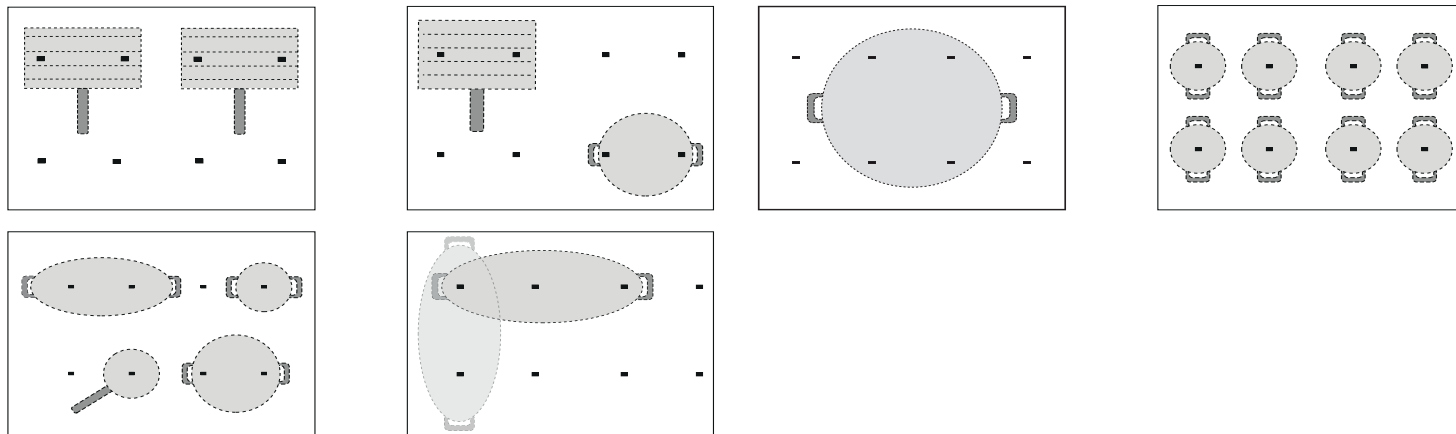
FLEXI FULL ZONE

Вибравши режим "Flexi Full", можна керувати всією поверхнею варильної панелі з одним рівнем потужності.

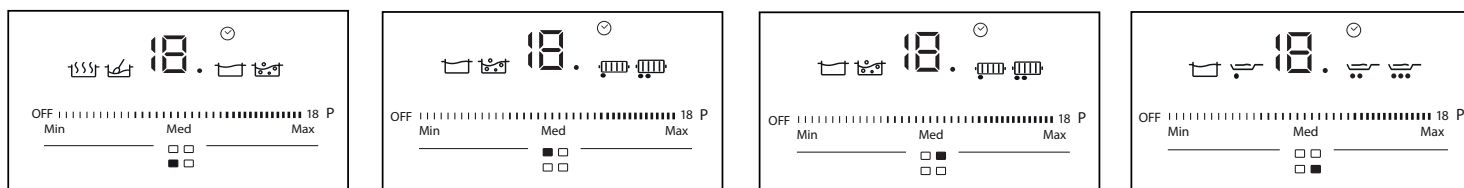
Встановити потужність можна з допомогою будь-якого з повзунків. Використання цієї функції є доцільним для розширення конфорки з перевагою можливості розміщення посуду в бажаному місці усередині зони. Чудово підходить для великого, прямокутного або овального посуду та сковорідок для грилю.

У разі покриття всієї активованої зони буде досягнутий максимальний рівень потужності.





СПЕЦІАЛЬНІ ФУНКЦІЇ



6th SENSE

Елемент керування "6th Sense" дозволяє активувати спеціальні функції.

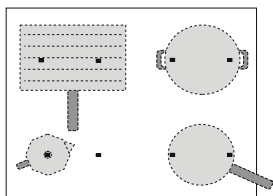
1. Поставте сковорідку, увімкніть варильну панель і оберіть бажану конфорку, торкнувшись повзунка.
2. Натисніть на елемент керування "6th Sense". На дисплеї конфорки з'явиться напис "A" (автоматично).
3. Засвітиться індикатор першої спеціальної функції, доступної для обраної конфорки.
4. Виберіть потрібну спеціальну функцію, натискаючи елемент керування "6th Sense".
5. Натисніть на елемент керування, щоб підтвердити потрібну функцію .

Після активування кожна спеціальна функція може бути використана для встановлення оптимального рівня готування, для цього слід вибрати попередні налаштування і установки (MIN-MED-MAX).

OFF |-----| 18 P
Min Med Max

Функція автоматично пропонує середній рівень за замовчуванням. Під час використання за необхідності можна обрати більш низький/високий рівень відповідно до прогресу приготування страви для оптимізації часу і умов (наприклад, рівень кип'ятіння води).

ВАЖЛИВО: Розташуйте приладдя як показано на малюнку нижче, на якому зображено, як слід центрувати приладдя відповідно до точок, позначених на поверхні скла (проілюстрована комбінація є лише одним з прикладів; приладдя також може бути використане на різних конфорках).



ПІДТРИМАННЯ ТЕПЛА

Ця функція дозволяє досягти температури страви, що є ідеальною для повільного приготування і випаровування рідин, а також для підтримання цих умов без ризику пригорання продукту. Це ідеальне рішення, тому що завдяки йому не пошкоджується продукт, а також не відбувається прилипання до сковороди.

Якість і тип кухонного посуду може впливати на результати або час готування.



ПОВІЛЬНЕ ГОТУВАННЯ

Спеціальна функція, що дозволяє досягти температури продуктів, що є ідеальною для повільного кипіння і готування, а також для підтримання цих умов без ризику пригорання продукту. Це ідеальне рішення, тому що завдяки йому не пошкоджується продукт, а також не відбувається прилипання до сковороди. Якість і тип кухонного посуду, як правило, можуть впливати на результати або час готування (завжди ставте сковороду у центрі активованої конфорки).



КИП'ЯТІННЯ*

Функція для ефективного нагрівання води, яка видає звуковий або візуальний сигнал, коли вода починає кипіти. Для запуску функції кипіння сковорода має містити принаймні півлітра води. Додавайте сіль, якщо це необхідно, лише коли почуєте звуковий сигнал. Система буде підтримувати повільне кипіння води, яке дозволяє запобігти будь-якому розбризкуванню, а також будь-якому непродуктивному витрачання енергії. Якщо під час цієї функції сковорода виявиться порожньою або якщо вода випарувалася, пролунає звуковий сигнал.

СМАЖЕННЯ НА СКОВОРОДІ*




Функція, що ідеально підходить для попереднього прогрівання сковороди, коли вона пуста або з невеликою кількістю жиру. При досягненні необхідної температури ідеально підходить для приготування страв з товщиною більшою, ніж 2-3 см, і для більш довгого готування або готування з використанням вершкового масла або смальцю.



Функція, що ідеально підходить для попереднього прогрівання сковороди, коли вона пуста або з невеликою кількістю жиру. При досягненні необхідної температури ідеально підходить для приготування страв з товщиною меншою, ніж 3 см, і для недовгого готування.



Функція, що ідеально підходить для попереднього прогрівання сковороди з жиром (олією), рівень якого не перевищує 1 см. У будь-якому з цих трьох випадків в кінці етапу прогрівання сковороди або олії увімкнеться елемент керування і пролунає звуковий сигнал. Варильна панель стабілізує температуру і підтримуватиме її на постійному рівні.

Натиснення елемента керування  буде підтвердженням того, що продукти кладуть до сковороди, і спеціальна функція почне етап готування.

Рекомендуємо підготувати продукти під час прогрівання і помістити їх до сковороди, коли буде виданий відповідний сигнал.


Оптимальний режим використання функції передбачає початкове застосування сковороди і жиру за кімнатної температури.


ПЛАВЛЕННЯ

Ця функція дозволяє досягти температури продукту, що ідеально підходить для розтоплення, і підтримувати цей стан без ризику пригорання.

Це ідеальне рішення, тому що завдяки йому не пошкоджуються делікатні продукти, наприклад, шоколад, і не відбувається їх прилипання до сковороди.


ГРИЛЬ*


 Ця функція ідеально підходить для приготування на грилі. Можна вибрати один з двох типів функції гриля (1 або 2 крапки) в залежності від необхідного рівня готування.

 Для товстого шару їжі (>1 см) рекомендуємо використовувати

менше налаштування грилю (1 крапка), яке передбачає більш довге готування.

Для більш тонкого шару продуктів рекомендуємо застосовувати більше, 2-крапкове налаштування грилю.

Коли буде досягнута оптимальна температура для додавання продукту, увімкнеться елемент керування  і пролунає звуковий сигнал. Варильна панель стабілізує температуру і підтримуватиме її на постійному рівні.

Натиснення елемента керування  буде підтвердженням того, що продукти кладуть до сковороди, і спеціальна функція почне етап готування.

Рекомендуємо підготувати продукти під час прогрівання і помістити їх до сковороди, коли буде виданий відповідний сигнал.

* 3 цими функціями рекомендуємо застосовувати спеціальне приладдя:

- для кип'ятіння: **WMF SKU: 07.7524.6380**
- для смаження на сковороді: **WMF SKU: 05.7528.4021**
- для приготування на грилі: **WMF SKU: 05.7650.4291**

ІНДИКАТОРИ


ЗАЛИШКОВЕ ТЕПЛО

Якщо на дисплеї відображається символ "H", це означає, що конфорка ще гаряча.

Коли конфорка охолоне, дисплей згасне.

КАСТРУЛЯ НЕПРАВИЛЬНО ВСТАНОВЛЕНА АБО ВІДСУТНЯ

Якщо сковорода не підходить для готування з використанням індукції, якщо вона неправильно встановлена або якщо вона має

розмір, що не відповідає конфорці, на дисплеї з'являться наступні символи . Якщо протягом 30 секунд після здійснення вибору сковорода не буде виявлена, відповідна конфорка вимкнеться.

ІНДИКАТОР ТАЙМЕРА

Цей індикатор вказує на те, що для конфорки встановлено таймер.

ТАБЛИЦЯ ПРИГОТУВАННЯ

РІВЕНЬ ПОТУЖНОСТІ		ТИП ГОТУВАННЯ	РЕКОМЕНДОВАНЕ ВИКОРИСТАННЯ З вказанням досвіду і особливостей готування
Макс. налаштування нагрівання	P	Швидке нагрівання	Ідеально підходить для різкого підвищення температури страви для швидкого кип'ятіння (води) або швидкого нагрівання рідин.
	14 - 18	Смаження, кип'ятіння	Ідеально підходить для підрум'янювання, початку приготування, смаження продуктів глибокої заморозки, швидкого доведення рідин до стану кипіння.
		Обсмаження, тушкування, кип'ятіння, приготування на грилі	Ідеально підходить для пасерування, підтримання інтенсивного кипіння, готування та приготування на грилю.
	10 - 14	Обсмаження, варіння, тушкування, приготування на грилі	Ідеально підходить для пасерування, підтримання повільного кипіння, варіння та приготування на грилю, а також для підігрівання приладдя.
		Варіння, тушкування, пасерування, приготування на грилі, уварювання до кремopodobного стану	Ідеально підходить для тушкування, підтримання повільного кипіння, варіння та приготування на грилю (протягом тривалого часу).
	5 - 9	Варіння, повільне кип'ятіння, згущення, розшарування	Ідеально підходить для страв повільного готування (рис, соуси, печеня, риба) з використанням рідин (вода, вино, бульйон, молоко) і для розварювання макаронних страв.
			Ідеально підходить для страв повільного готування (кількістю до 1 л: рис, соуси, печеня, риба), з використанням рідин (вода, вино, бульйон, молоко).
1 - 4	Топлення, розморожування	Ідеально підходить для пом'якшення масла, повільного топлення шоколаду, розморожування дрібних продуктів.	
	Підтримання страви теплою, розварювання ризотто	Ідеально підходить для підтримання невеликих порцій щойно приготованої страви або страв перед подаванням на стіл теплими або для розварювання ризотто	
Нульова потужність	Off	-	Варильна панель в режимі очікування або вимкнута (після готування можлива наявність залишкового тепла, про що свідчить літера «H» на дисплеї).

ОБСЛУГОВУВАННЯ І ОЧИЩЕННЯ



ПОПЕРЕДЖЕННЯ

- **Ніколи не застосовуйте пристрої чищення паром.**
- **Перед очищенням приладу переконайтеся, що конфорки вимкнено, а ідентифікатор остаточного тепловиділення ("H") не світиться.**

Важливо:

- Не використовуйте металеві скребки або абразивні губки, оскільки вони можуть пошкодити скло.
- Після кожного використання очищуйте варильну панель (коли вона охолоне) від плям та залишків їжі.
- Цукор або продукти з високим вмістом цукру можуть пошкоджувати поверхню варильної панелі, тому їх слід негайно видаляти.
- Сіль, цукор і пісок можуть подряпати скляну поверхню.
- Використовуйте м'яку ганчірку, кухонну серветку, що вбирає вологу, або спеціальний засіб чищення для варильної панелі (дотримуйтесь інструкцій виробника).
- Пролита на конфорки рідина може спричинити вібрацію та зсування посуду.
- Після чищення ретельно висушуйте варильну панель.

Якщо на склі є логотип iXelium™, варильну панель оброблено з використанням технології iXelium™, що є ексклюзивною технологією обробки від компанії Whirlpool, яка забезпечує ідеальне очищення і дозволяє довше зберігати поверхню блискучою.

Щоб очистити варильні панелі iXelium™, дотримуйтесь наступних рекомендацій:

- Використовуйте м'яку тканину (найкраще — мікрофібру), зволожену водою або звичайним засобом для миття скла.
- Для досягнення найкращих результатів на декілька хвилин залишайте зволожену тканину на скляній поверхні варильної панелі.

ПОСІБНИК З УСУНЕННЯ НЕСПРАВНОСТЕЙ

- Перевірте, чи не перекрито постачання живлення.
- Якщо не вдається вимкнути варильну панель після використання, від'єднайте її від джерела живлення.
- Якщо на дисплеї відображаються цифри та букви після ввімкнення варильної панелі, перегляньте інструкції в таблиці нижче.

Зверніть увагу: наявність залишків води, пролитої з каструль рідини чи інших об'єктів на кнопках варильної панелі може спричинити випадкове увімкнення або вимкнення функції блокування доступу до панелі керування.

Код помилки	Опис	Можливі причини	Догляд
C81, C82	Панель керування вимикається через надзвичайно високу внутрішню температуру.	Внутрішня температура електронних частин панелі висока.	Перш ніж знову використовувати варильну панель, зачекайте, поки вона вихолоне.
F02, F04	Неправильна напруга підключення.	Датчик виявляє розбіжність у напрузі приладу та джерела живлення.	Від'єднайте варильну панель від джерела живлення та перевірте підключення до електромережі.
F01, F06, F12, F13, F25, F34, F35, F36, F37, F41, F47, F58, F61, F76	Від'єднайте варильну поверхню від джерела живлення. Зачекайте кілька секунд, потім знову підключіть варильну панель до електромережі. Якщо проблема залишилася, зателефонуйте до сервісного центру і повідомте код помилки, який відображається на дисплеї.		

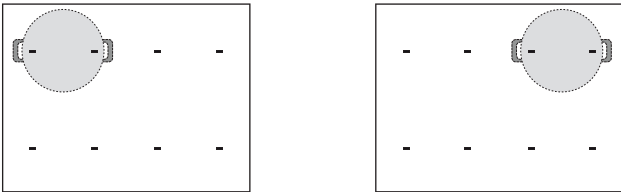
ЗВУКИ, ЯКІ ПРИЛАД ВИРОБЛЯЄ ПІД ЧАС ФУНКЦІОНУВАННЯ

Під час нормального функціонування індукційної варильної панелі можна чути свистіння або потріскування. Ці шуми виникають в кухонному посуді і вони пов'язані з характерними ознаками дна сковорідок (наприклад, дно може бути багатшаровим або нерівним).

Ці шуми можуть змінюватися в залежності від типу використовуваного кухонного посуду, а також кількості їжі, яку вони містять. Такі звуки не є ознакою несправної роботи.

ПІДТВЕРДЖЕНЕ ГОТУВАННЯ

Наведена нижче таблиця створена спеціально для можливості перевірки наших виробів контролюючими органами.

Підтверджене готування	Положення для підтвердженого готування
Розподілення тепла, тест «Млинці» відп. до EN 60350-2 §7.3	
Ефективність нагрівання, тест «Картопля фрі» відп. до EN 60350-2 §7.4	
Плавлення і підтримання тепла, «шоколад»	
Повільне кип'ятіння, «рисовий пудинг»	

ЕКО-ДИЗАЙН: Цей тест проводили відповідно до правил, вибираючи всі конфорки на варильній панелі для формування єдиної зони або з використанням функції Flexifull.

ПІСЛЯПРОДАЖНЕ ОБСЛУГОВУВАННЯ

ПЕРШ НИЖ ЗВЕРТАТИСЯ ДО ЦЕНТРУ ПІСЛЯПРОДАЖНОГО ОБСЛУГОВУВАННЯ, ВИКОНАЙТЕ НАВЕДЕНІ НИЖЧЕ ДІЇ:

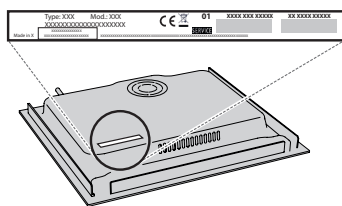
1. Перевірте, чи можна вирішити проблему самостійно за допомогою порад, наведених у розділі **ПОСІБНИК ІЗ УСУНЕННЯ НЕСПРАВНОСТЕЙ**.
2. Вимкніть прилад і знову увімкніть його, щоб перевірити, чи несправність залишається.

ЯКЩО ПІСЛЯ ВИЩЕВКАЗАНОЇ ПЕРЕВІРКИ НЕСПРАВНІСТЬ НЕ ЗНИКНЕ, ЗВЕРНІТЬСЯ ДО НАЙБЛИЖЧОГО ЦЕНТРУ ПІСЛЯПРОДАЖНОГО ОБСЛУГОВУВАННЯ.

Щоб отримати допомогу, зверніться за номером, що вказаний у гарантійному талоні, або дотримуйтесь інструкцій на сайті www.whirlpool.eu.

Під час зв'язку з нашим Сервісом післяпродажного обслуговування завжди уточнюйте::

- короткий опис несправності;
- тип і точну модель приладу;



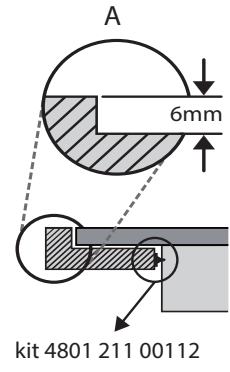
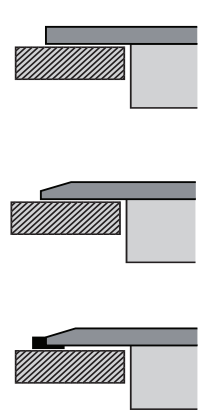
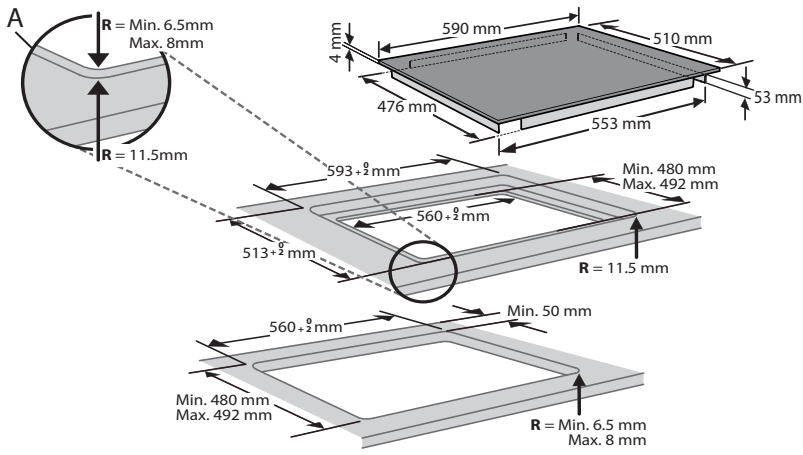
- сервісний номер (номер після слова Service на паспортній таблиці). Сервісний номер також вказано в гарантійному талоні;



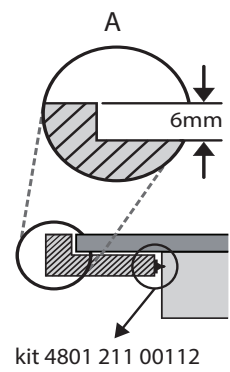
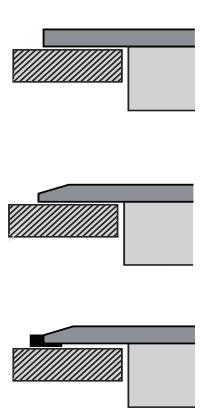
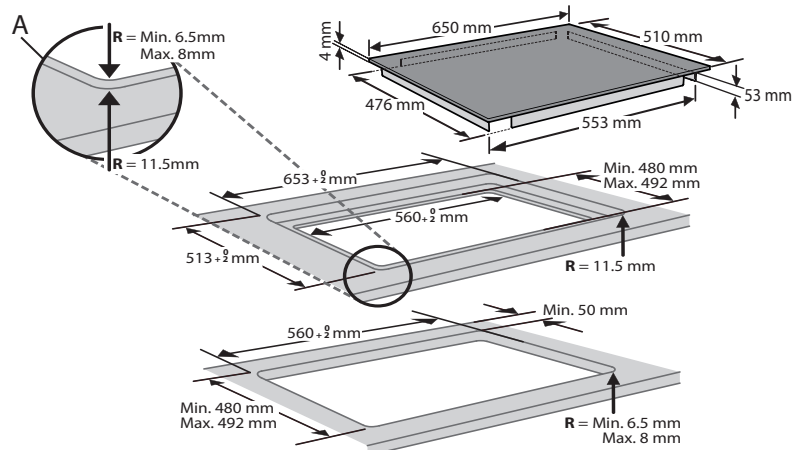
- повна адреса вашого місця проживання;
- ваш номер телефону.

Якщо потрібен ремонт, зверніться в авторизований центр післяпродажного обслуговування (щоб гарантувати, що будуть використані оригінальні запчастини та ремонт буде виконано правильно).

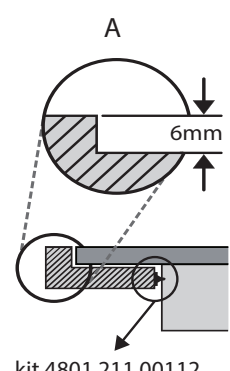
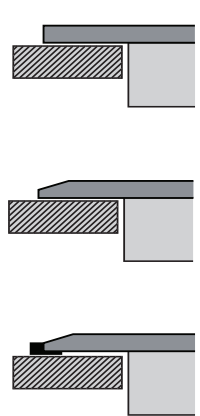
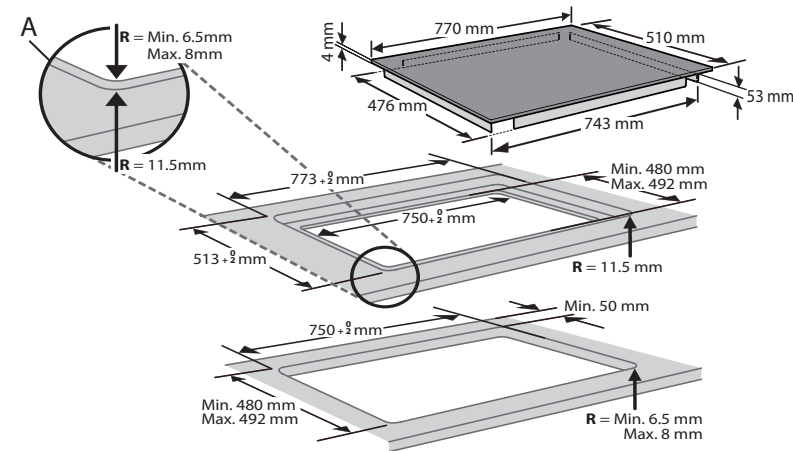
У випадку встановлення продукту врівень зверніться до центру післяпродажного обслуговування, щоб отримати монтажний набір гвинтів 4801 211 00112.



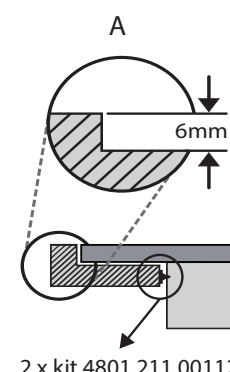
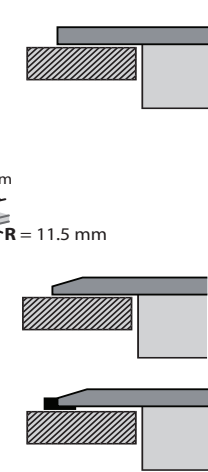
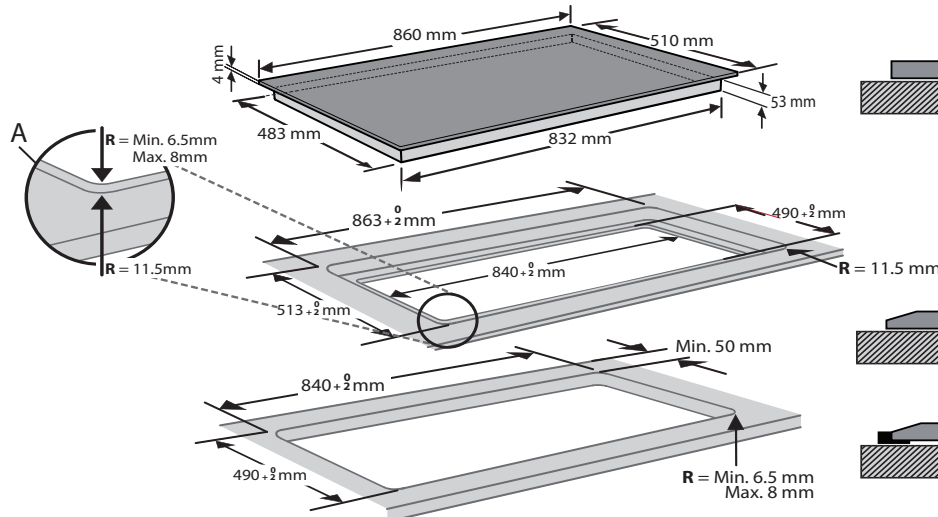
kit 4801 211 00112



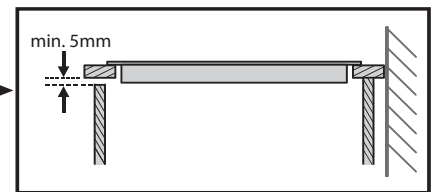
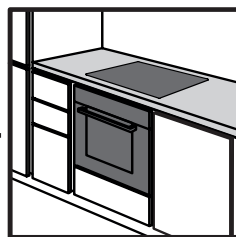
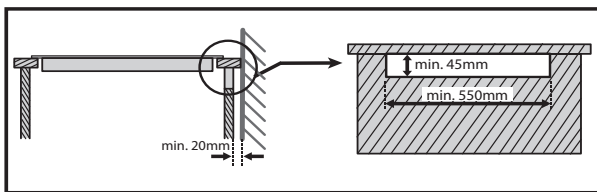
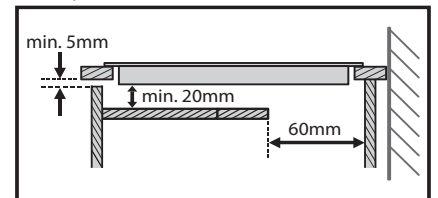
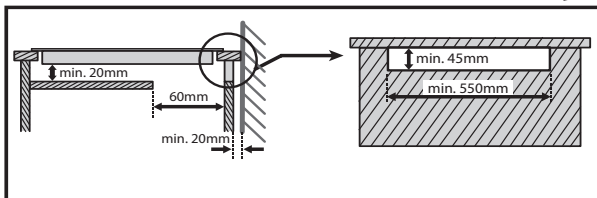
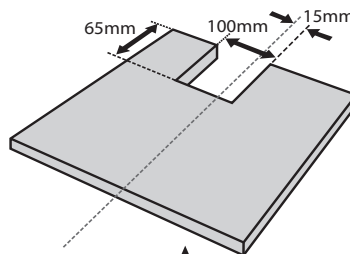
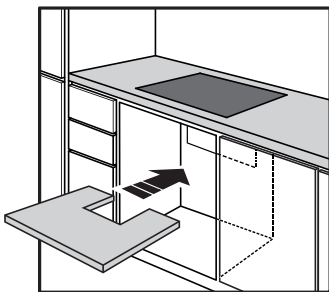
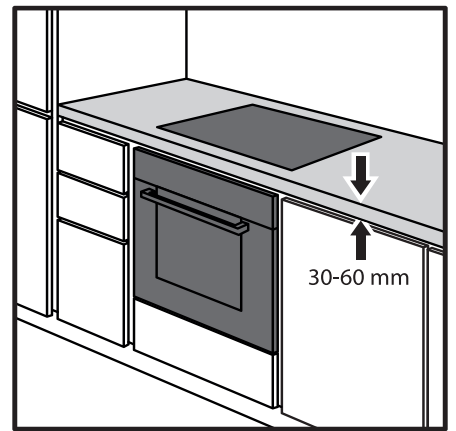
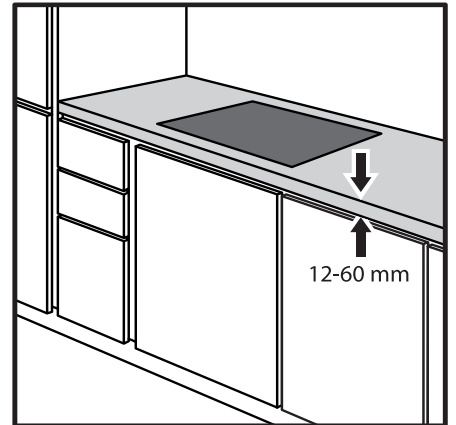
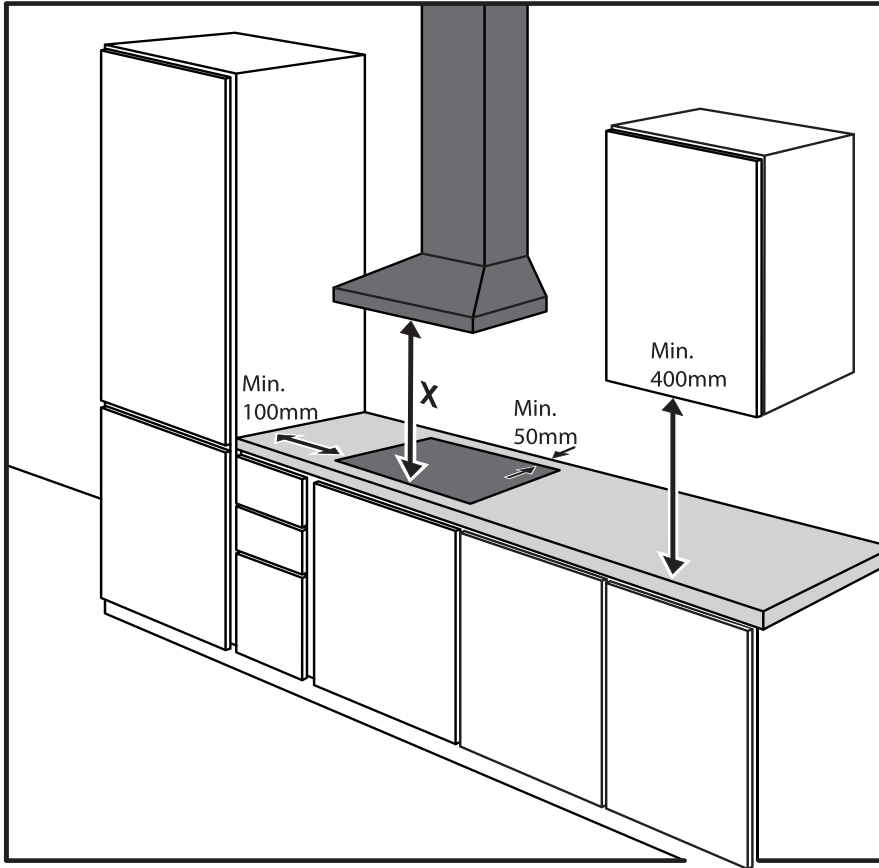
kit 4801 211 00112

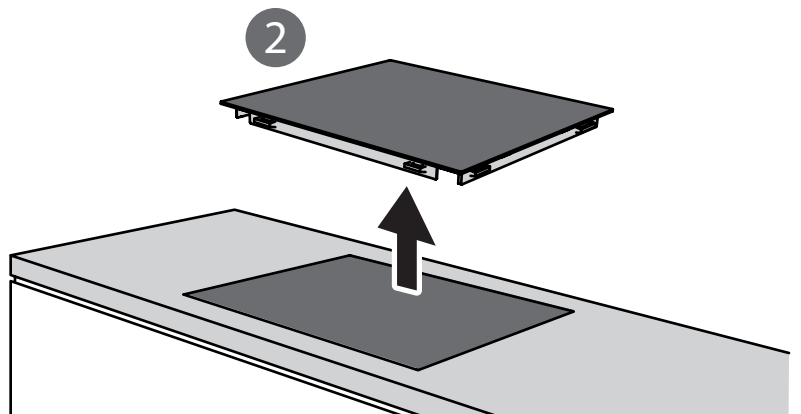
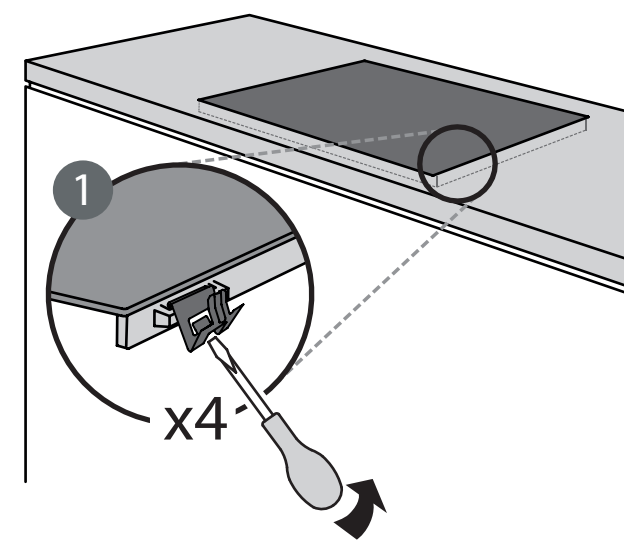
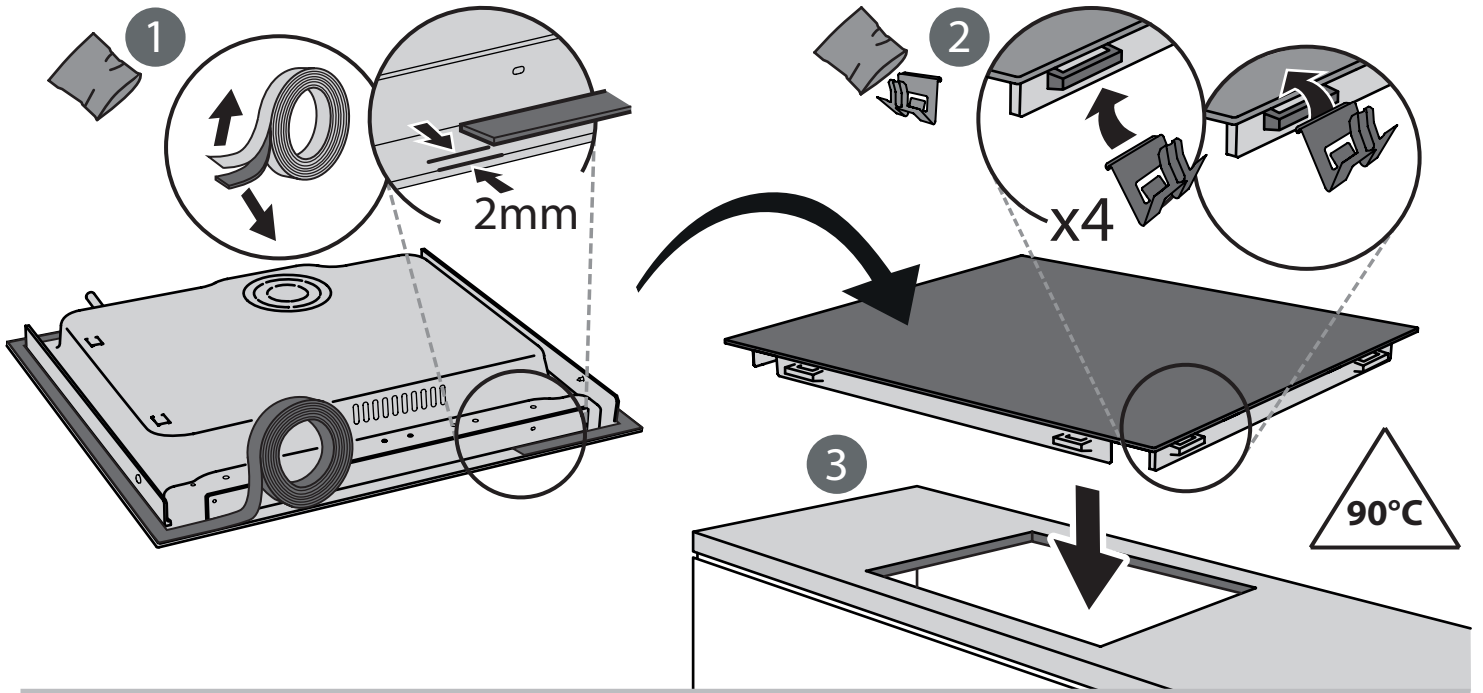
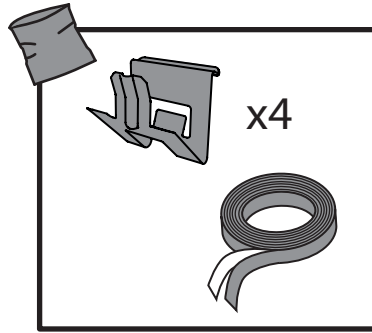
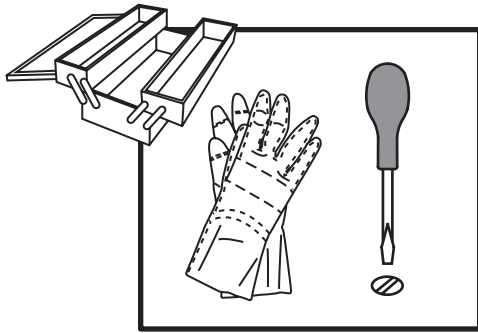


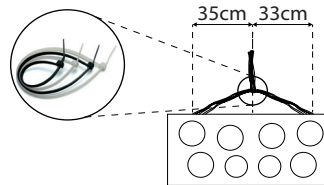
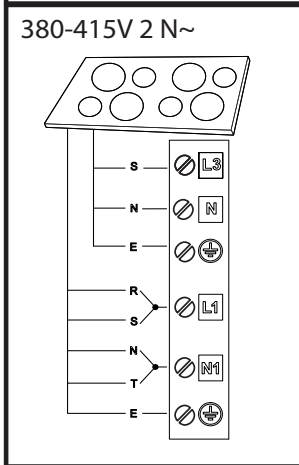
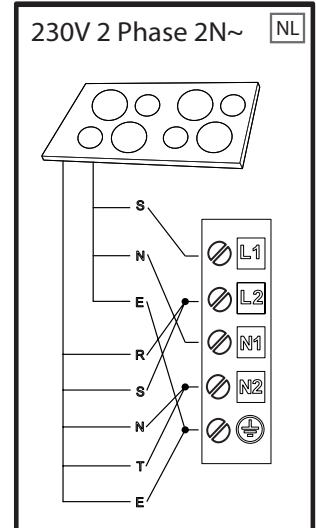
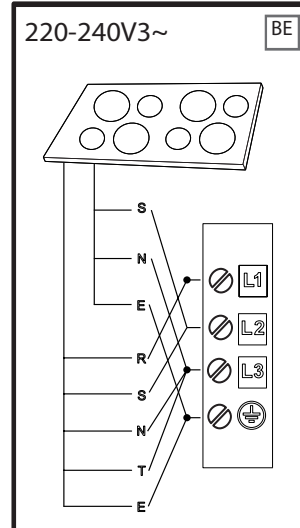
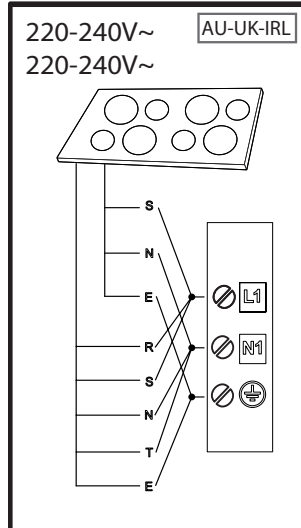
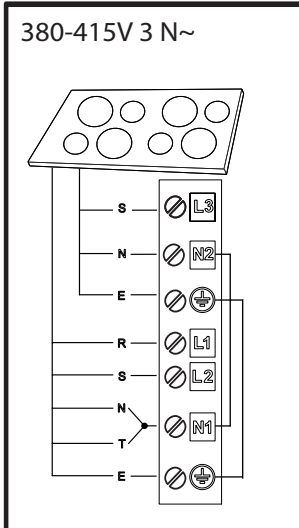
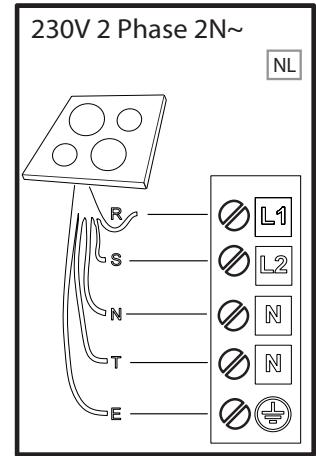
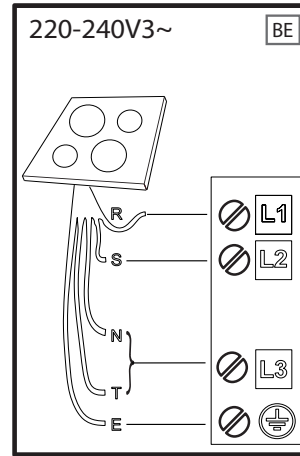
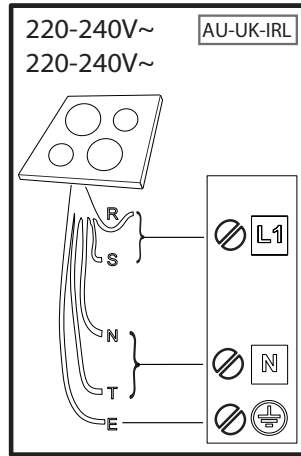
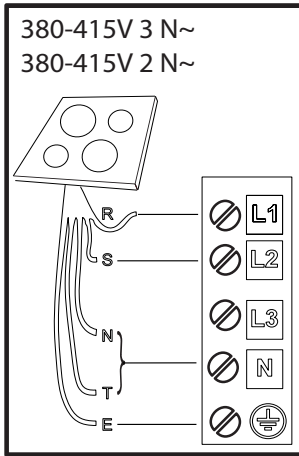
kit 4801 211 00112



2 x kit 4801 211 00112







R


black-nero-negro-preto-μαύρος-must-melns-juodas-czarny-schwarz-noir-zwart-negru
черно-црн-črna-čрно-черный-чорний-қара-černá-čierna-fekete-svart-musta-svart-sort
siyah-dubh

S

brown-marrone-marrón-marron-καφέ-pruun-brüns-rudas-brązowy-braunen-brun-bruin
maro-кафяв-браон-rjava-smeđ-коричневый-коричневий-қоңыр-hnědý-hnedý-barna
brunt-ruskea-brunt-brun-kahverengi-donn

T

blue (gray)-blu (grigio)-azul (gris)-azul (cinza)-μπλε (γκρι)-sinine (hall)-zila (pelēka)
mėlyna(pilkas)-niebieski (szary)-blau (grau)-bleu (gris)-blauw (grijs)-albastru (gri)
синьo (сивo)-плавa (сивa)-modro(sivo)-plava (siva)-синий (серый)-синий (сірий)
көк (сұр)-modrý (šedá)-modrý(sivá)-kék (szürke)-blá (grá)-sininen (harmaa)-blá (grá)
blát (grát)-mavi (gri)-gorm (liath)

 = **E**

yellow/green-giallo/verde-amarillo/verde-amarelo/verdekίτρινο/πράσινο-kollane/roheline
dzeltens/zaļš-geltona/žalia-žółty/zielony-gelb/grün-jaune/vert-geel/groen-galben/verde
жълто/зелено-жyто/зелена-rumeno/zeleno-žuto/zelena-желтый/зеленый-gul/grønn
жовтий/зелений-жасыл/сары-žlutá/zelená-žltá/zelená-sárga/zöld-keltainen/vihreä
gul/grön-gul/grøn-sarı/yeşil-bui/glas

N

blue-blu-azul-azul-μπλε-sinine-zila-mėlyna-niebieski-blau-bleu-blauw-albastru-синьo
плавa-modro-plava-синий-синий-көк-modrý-modrý-kék-blá-sininen-blá-blát-mavi-gorm



400011285514