

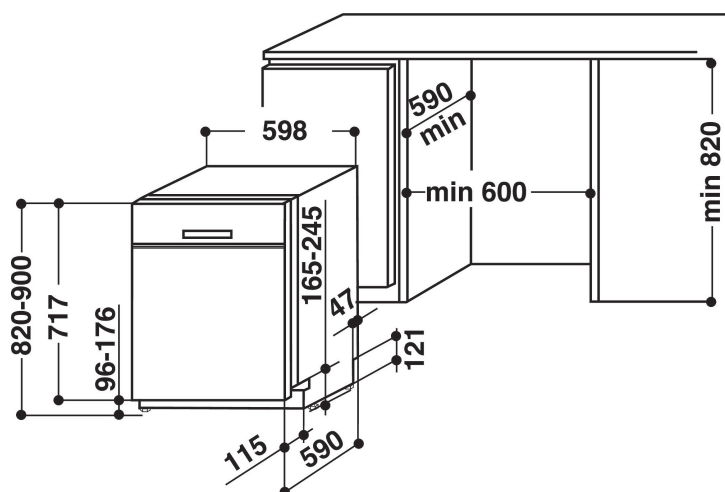
# WUO 3T321

12NC: 859991021020

EAN-kode: 8003437205316

Whirlpool

SENSING THE DIFFERENCE



- Installasjonstype: Innebygd under
- Energiklasse A++
- 14 kuverter
- 6TH SENSE-sensorteknologi
- Lydnivå 41 dB(A)
- Vannforbruk 9.5 l per vask (2660 l Årlig vannforbruk)
- Selvrensende filter
- Utsatt start 1-24 timer
- Ekstra støysvakt program
- FlexiSpace
- Høydejusterbar overkurv
- Multizone-funksjon for oppvask bare i over- eller underkurven
- Bestikkurv
- Tablettfunksjon, tilpasser vaskesyklusen for oppvaskmiddeltabletter

## Whirlpool oppvaskmaskin: farge hvit, 60 cm - WUO 3T321

Denne oppvaskmaskinen fra Whirlpool har følgende funksjoner: hvit farge Glimrende energiklassifisering, A++, for redusert strømforbruk. Justerbare føtter, som gir perfekt stabilitet på ujevne gulv og overflater. Praktisk digital nedtellingsfunksjon, for å informere deg om når vaskeprogrammet er fullført. Innovativ teknologi sikrer en svært stillegående maskin.



### Enkeltkurv-alternativet

Enestående vanneffektivitet. Enkeltkurv-alternativet lar deg vaske en liten mengde kopper, uten å måtte fylle oppvaskmaskinen. Nyt perfekt resultat og lavt vannforbruk.



### Forsinket start

Skreddersydd for deg. Forsinket-start-funksjonen lar deg stille inn oppvaskmaskin å begynne syklusen når det er mest praktisk for deg, slik at du sparer både tid og energi.



### EcoFriendly

Ekstraordinære innsparinger. 6th SENSE miljøvennlig teknologi har intelligente sensorer som kontinuerlig overvåker vaskesyklusen oppdager nivået av tilsmussing, og som justerer ressursene tilsvarende. Gled deg over glimrende rengjøringsresultater, og spar inntil 50 % energi, vann og tid. (\* Sammenligning mellom minimums og maksimumsforbruk med 6th Sense-programmerne.)



### 14 kuverter

All den plassen du trenger. Denne oppvaskmaskinen fra Whirlpool garanterer 14 allsidige kuverter, så du får all den plassen du trenger, til enhver tid.



### Svært stillegående

Lydløs effektivitet. Denne oppvaskmaskinen fra Whirlpool er utformet for å gi optimale resultater, samtidig som den kun lager minimalt med støy, så du får mer fred og ro.



### 6TH SENSE Technology

6TH SENSE teknologi: Intelligente sensorer identifiserer skittenhetsgraden på oppvasken og tilpasser automatisk oppvaskesyklusen for å optimalisere ressursforbruket.



### A++ energieffektivitet

Høy-energi effektivitet. Med energiklassen A++, vil denne oppvaskmaskinen fra Whirlpool gi deg ideelle resultater, mens man sparer energi og ressurser.

# WUO 3T321

12NC: 859991021020

EAN-kode: 8003437205316

# Whirlpool

SENSING THE DIFFERENCE

## PRODUKTINFORMASJON

Konstruksjonstype	Frittstående
Installasjonstype	Bygg-under
Betjeningstype	Elektronisk
Type betjeningsinnstillinger og varselenheter	-
Avtakbar topplate	I/t
Møbeldør/dekordør	I/t
Hovedfarge på produktet	Hvit
Tilkoblingseffekt	1900
Strøm	10
Spenning	220-240
Frekvens	50
Lengden på strømledningen	130
Støpseltype	Schuko
Lengden på inntaksslangen	155
Lengden på avløpslangen	150
Justerbar sokkel	Nei
Høyde på avtakbar topplate	0
Justerbare føtter	Ja - alle forfra
Høyde på produktet	820
Bredde på produktet	598
Dybde på produktet	590
Dybde med 90 graders åpen dør	-
Minste nisjehøyde	820
Maksimal nisjehøyde	900
Minste nisjebredde	600
Maksimal nisjebredde	600
Nisjedybde	590
Nettovekt	47
Bruttovekt	49

## TEKNISKE SPESIFIKASJONER

Automatiske programmer	Ja
Maksimal temperatur for vanninntak	60
Mulige startforsinkelser	Kontinuerlig
Startforsinkelse maks.	24
Fremdriftsindikator	-
Digital nedtellingsindikator	Ja
Lysindikator for salt	Ja
Lysindikator for skyllemiddel	Ja
Sikkerhetsinnretning	N/A
Justerbar øvre kurv	Ja
Største tallerken i overkurv	0
Største tallerken i underkurv	0
Antall kuverter	14

## FORBRUK

Energieffektivitetsklasse - NY (2010/30/EU)	A++
Årlig energiforbruk - NY (2010/30/EU)	266
Varighet til på-modus - NY (2010/30/EU)	12
Strømforbruk i på-modus - NY (2010/30/EU)	6
Strømforbruk i av-modus - NY (2010/30/EU)	0.5
Årlig vannforbruk - NY (2010/30/EU)	2660
Støynivå	41

The image shows a standard EU energy label for a Whirlpool dishwasher. At the top, it features the European Union flag and the word 'ENERG' in large letters, with 'енергия' (Russian), 'енерџија' (Serbian), 'ENERGIA' (Polish), 'ENERGY' (English), and 'ENERGIE' (German) written below it. The Whirlpool logo and model number 'WUO 3T321' are also present. The energy efficiency class is indicated by a black arrow pointing to 'A++' on a scale from A+++ (green) to D (red). The annual energy consumption is shown as '266 kWh/annum'. Below this, there are four icons: a water tap for water consumption (2660 L/annum), a steam icon for energy efficiency class (A+++ to A), a glass icon for noise level (41 dB), and a power plug icon for power consumption (X 14). The label number '2010/1059' is at the bottom left.