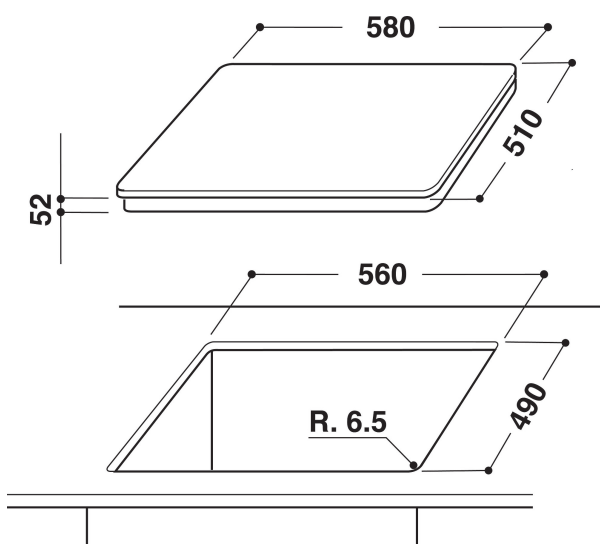
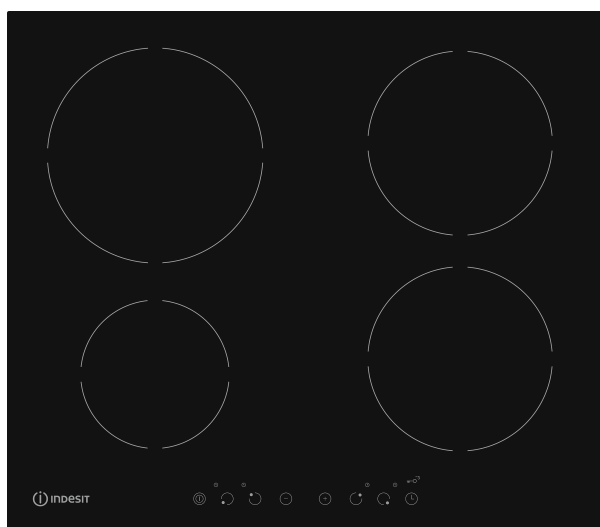


# IVIA 640 C

12NC: F153167

Штрих-код (EAN) код: 8050147531679



## ОСНОВНІ ХАРАКТЕРИСТИКИ

Група продуктів	Варильна поверхня
Тип конструкції	Вбудована
Тип управління	Електронне
Тип управління	-
Кількість газових конфорок	0
Кількість електричних зон приготування	3
Кількість електричних зон приготування	0
Кількість радіальних зон нагріву	0
Кількість галогенових пластин	0
Кількість індукційних зон нагріву	4
Кількість електричних зон нагріву	0
Розташування панелі управління	Front
Матеріал поверхні	Кераміка
Основний колір продукту	Чорний
Потужність електричного підключення (Вт)	7200
Потужність газового підключення (Вт)	0
Струм (А)	31,3
Напруга (В)	230
Частота (Гц)	50/60
Довжина шнура живлення (см)	150
Тип вилки	Ні
Підключення до газу	Nincs adat
Ширина продукту	580
Висота продукту	56
Глибина продукту	510
Мінімальна висота ніші	30
Мінімальна ширина ніші	560
Глибина ніші	490
Вага нетто (кг)	8
Автоматичні програми	Ні

## ТЕХНІЧНІ ХАРАКТЕРИСТИКИ

Індикація включення	Так/Є
Кількість індикаторів	4
Тип управління	Індуктор
Тип кришки	Без
Індикатор залишкового тепла	Separate
Увімк./Вимк.	Так/Є
Система захисту	-
Таймер	Так/Є

## ЕНЕРГЕТИЧНЕ МАРКУВАННЯ

Підключення до мережі

Електричний