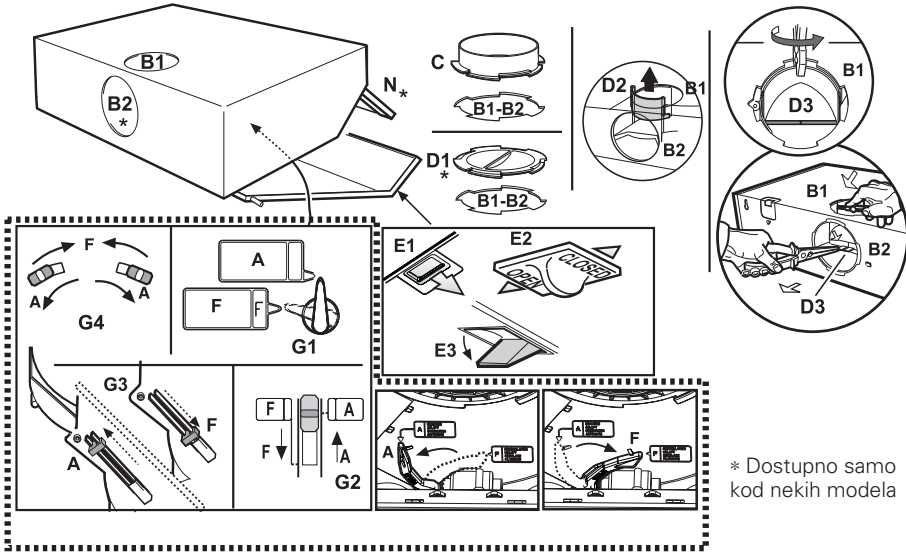


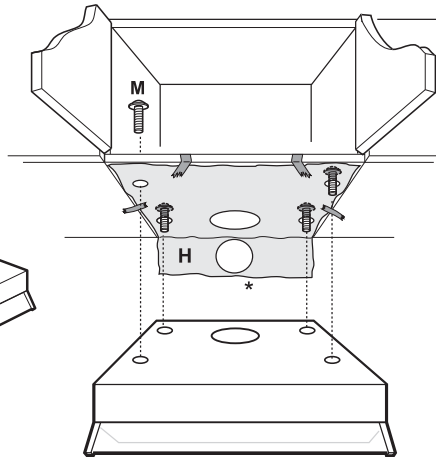
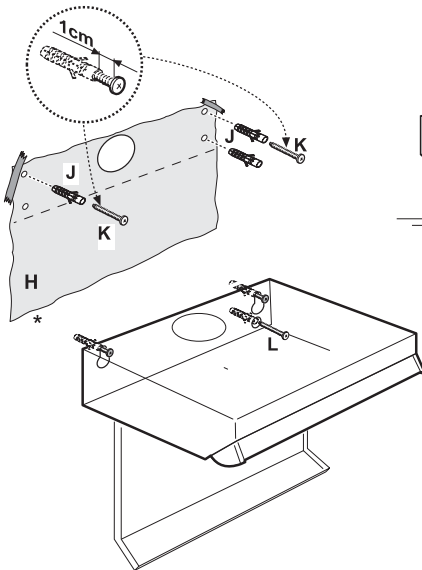
Upute za postavljanje

Za instalaciju: najmanja visina iznad štednjaka: 60 cm (električni štednjak), 70 cm (štednjak na plin, ulje ili ugljen). Ukoliko se u uputama plinskog štednjaka nalaze podaci veći od navedenih, potrebno je poštivati tu visinu.

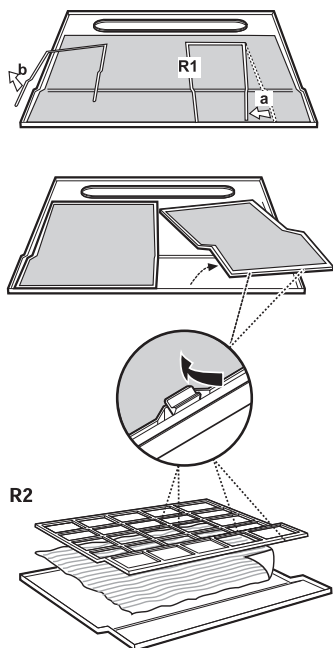
Za instalaciju i uporabu: prije instalacije i uporabe nape, pažljivo pročitajte upute. Grafički prikazi se nalaze na prvoj stranici uputa za uporabu. Proizvođač nije odgovaran za kvarove i nepravilnosti u radu koje su proizašle iz instalacije različite od one opisane u ovim uputama.



* Dostupno samo kod nekih modela



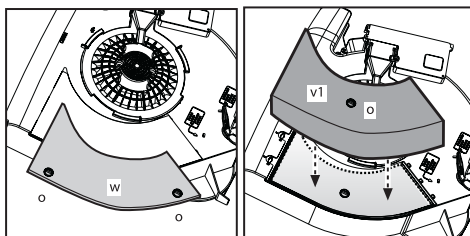
Filtar za masnoću



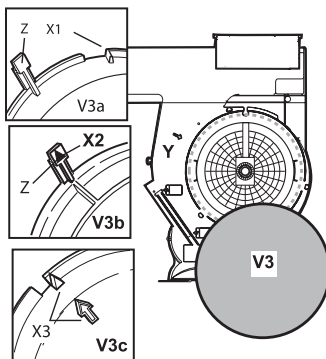
R2



Ugljični filter



V2



Instalacija nape (A): para i mirisi se izvlače i odvode van putem odvoda pričvršćenog na prirubnici **C** (bajunetno spajanje). Isporučenim priključkom **D1** (bajunetno spajanje) uvijek zatvorite nekorištene izvode. Ispušni zrak se ne smije izvoditi kroz dimnjak koji se koristi za odvođenje pare i mirisa od uređaja na plinsko sagorijevanje, već trebaju imati neovisan odvod. Potrebno je pridržavati se zakonskih regulativa o odvodu.

Važno! Kod nekih modela, kako bi koristili stražnji izlaz **B2**, potrebno je prvo ukloniti **D2** i **D3** plastične dijelove. Za odvajanje koristite klijesta i nožić.


Instalacija nape s filtrom (F): Ukoliko nije moguće odvoditi paru i mirise van, napa se može koristiti u **filtrar verziji** tako da se instalira karbonski filter/i (nije isporučen). Na taj način pare i mirisi se procesiraju i prerade u kroz prednju mrežicu iznad kontrolne ploče. Provjerite položaj **izvoda/filtra** (unutar nape) **G**.


Pričvršćivanje na zid – Postavite napu uz zid (ili koristite predložak **H**, ukoliko je isporučen) i olovkom označite rupe za bušenje (3 ili 4 Ø 8 mm), izbušite ih, uložite tiple **J** i dva vijka **K** u gornje rupe. uklonite mrežicu i objesite napu na dva vijka. Zatim, s unutarnje strane, uložite treći (i četvrti) vijak **L** i zategnite ih.

Pričvršćivanje na zidnu jedinicu – postavite napu (ili koristite predložak **H**) i olovkom, označite 4 Ø 6 mm rupe za bušenje na dnu zidne jedinice.

Pričvrstite napu s 4 vijka **M** s unutarnje strane zidne jedinice.

Kontrolna ploča

 Svjetlo: pomaknite preklopk u desno ili pritisnite tipku do za uključenje.

 Brzina odvoda: pomaknite preklopk u desno ili pritisnite tipku do za povećanje brzine odvoda.

Filtar za masnoću – može biti jedan od sljedećih:

Papirnati filter: potrebno ga je zamijeniti jednom mjesečno, ili ukoliko je gornja strana u boji, kada se počne nazirati boja kroz rupice na mrežici.

Metalni filter: potrebno ga oprati jednom mjesečno ručno ili u perilici, na brzom programu s niskom temperaturom.

Za pristup filtru za masnoću, klijestama odvojite mrežicu **E1**, **E2** ili **E3** i odvojite je iz **R1** i **R2**.

Samostojeći metalni filter nema mrežice koja ga podupire. Za njegovo uklanjanje izvucite ručice **E1** i izvadite filtre.

Upozorenje! Tijekom vremena, **metalni filter** može potamni, no to ne utječe na njegov kapacitet filtriranja.

Ugljični filter – može biti jedan od sljedećih:

Oblikovani V1: Uklonite pokrov **W** okretanjem kotačića 0 za 90°.

Uložite ugljični filter u posebno kućište i pričvrstite ga okretanjem kotačića 0 za 90°, te zatvorite pokrov. **Zamijenite svaka 4 mjeseca.**

Pravokutni V2: prvo uložite stražnji rub **T**, a zatim prednji (**U**) – **zamijenite svakih 6 mjeseci.**

Okrugli V3: Bajunetno spajanje. Postavite filter u središte kako bi pokrio mrežicu koja štiti motor, provjerite da li su oznake **X1**, **X2** i **X3** na ugljičnom filtru poravnate s oznakom na ventilatoru **Y**, te ga okrenite udesno; za skidanje, okrenite za ulijevo, te ukoliko je opremljen polugicom **Z**, pažljivo je prethodno podignite. **Zamijenite svaka 4 mjeseca.**

Zamjena žarulja – Uklonite filtre i izvadite dotrajale žarulje (E14 žarulja s niti, 40 W najviše). Vratite filtre.

G4 halogena žarulja, 20 W najviše: Malim odvijačem ili nekim sličnim alatom skinite. Vratite pokrov žarulje tako da klikne na mjesto.

Čišćenje nape

Upozorenje! Ukoliko se masnoća i ulje ne uklanjaju barem jednom mjesečno, može doći do požara.

Koristite meku vlažnu tkaninu. Ne koristite alkohol i abrazive.

Prije uporabe nape


Pažljivo pročitajte upute.

Ambalaža je potencijalno opasan za djecu. Ambalažu (plastične vrećice, polistiren i sl.) držite izvan doseg djece.

Pazite da se napa ne ošteti tijekom transporta. Instalaciju, električno povezivanje i zamjenu mrežnog kabela prepustite kvalificiranom električaru u skladu s lokalnim regulativama.

ZAŠTITA OKOLIŠA

1. Ambalaža

Ambalaža se u potpunosti može reciklirati i označena je simbolom za reciklažu . Poštujte lokalne propise o odlaganju otpada. Dijelove ambalaže (plastične vrećice, polistiren itd.) držite van dohvata djece jer mogu biti opasni.

2. Uređaj

Uređaj je izrađen od materijala koji se mogu reciklirati. Uređaj odložite u skladu s lokalnim propisima o odlaganju otpada. Onesposobite uređaj tako da prerežete mrežni kabel. Prilikom odlaganja uređaja poštujujte lokalne propise o odlaganju otpada.



MJERE OPREZA I OPĆE NAPOMENE

UPOZORENJE!

- **Ne dopustite djeci i neinformiranim osobama uporabu nape bez nadziranja.**
 - **Ne dopustite djeci igru s uređajem.**
1. Prije čišćenja ili bilo kakvih radova na održavanju isključite napu iz mrežnog napajanja.
 2. Nemojte flambirati hranu ispod nape jer bi plamen koji se pri tome stvara mogao uzrokovati požar.
 3. Ne ostavljajte hranu koja se prži bez nadzora jer se kipuće ulje može zapaliti.
 4. Redovito održavanje jamči dugotrajnu i kvalitetnu uporabu nape. Redovito uklanjajte naslage prljavštine. Redovito čistite ili mijenjajte filtre. Nikad nemojte upotrebljavati zapaljive materijale za usmjeravanje ispušnog zraka.
 5. Ukoliko istovremeno koristite napu i druge ne-električne uređaje, negativni pritisak u prostoriji ne smije prijeći 4 pa (4 x 10⁻⁵ bara). Prostorija treba biti dobro prozračena.

ELEKTRIČNO POVEZIVANJE

Prije priključivanja nape provjerite da li je napon naznačen na nazivnoj pločici jednak naponu Vaše kućne mreže.

Natpisna pločica se nalazi unutar nape, iza rešetke.

Ukoliko je uređaj opremljen mrežnim kabelom i utikačem, utikač je potrebno spojiti u lako dostupnu utičnicu.

Ukoliko napa nije isporučena s mrežnim utikačem, pričvrstite onaj koji odgovara standardima ili koristite dvopolnu preklopku s minimalnim razmakom prekida od 3 mm.

Zamjenu kabela ili utikača smije izvoditi samo ovlašteni servis ili kvalificirani tehničar.

Izjava o usklađenosti

Kuhinjska napa je dizajnirana, proizvedena i prodana u skladu sa:

- sigurnosnim zahtjevima direktive EEZ-a "Niski napon" 73/23;
- zaštitnim zahtjevima direktive EEZ-a "EMC" 89/336 dopunjene direktivom EEZ-a 93/68

U SLUČAJU PROBLEMA

Napa ne radi:

- Je li uključena u zidnu utičnicu?
- Ima li električne struje?
- Je li pregorio osigurač?

Nedovoljna snaga usisavanja:

- Jeste li podesili ispravnu brzinu?
- Je li potrebno očistiti ili zamijeniti filtre?
- Jesu li blokirani izlazni otvori za zrak?

Svjetlo ne radi:

- Je li potrebno zamijeniti žarulju?
- Je li žarulja pravilno postavljena?
- Je li pregorio osigurač?

SERVIS

Prije pozivanja servisa:

1. Provjerite možete li sami pronaći rješenje (pogledajte poglavlje "U slučaju problema").
2. Isključite napu i nakon nekoliko minuta je pokušajte ponovno uključiti kako biste vidjeli postoji li problem još uvijek.
3. Ukoliko niste otklonili problem, obratite se servisu.

Naznačite:

- vrstu problema,
- model uređaja,
- svoju punu adresu,
- svoj telefonski broj s pozivnim brojem,
- servisni kôd (broj iza riječi SERVICE na nazivnoj pločici koja se nalazi unutar nape, iza filtra za masnoću).

U slučaju potrebe popravaka, obratite se ovlaštenom servisu (kako bi bili sigurni da će se koristiti originalni zamjenski dijelovi te da je popravak stručan).

Nepoštivanje uputa za uporabu može ugroziti vašu sigurnost i kvalitetu proizvoda.

SERVICE 0000 000 00000



IZJAVA O SUKLADNOSTI

Uvoznik:

Naziv:	WHIRLPOOL CROATIA DOO
Adresa:	Avenija Večeslava Holjevca 40 (III. kat), Zagreb
Matični broj:	1504860

Pod punom odgovornošću izjavljujemo da proizvod:

Naziv proizvoda:	KUHINJSKA NAPA
Model / Tip:	AKR 685**, AKR 945**
Proizvođač:	WHIRLPOOL CORPORATION Elica Via Dante 288 60044 Fabriano AN, Italija

udovoljava zahtjevima Pravilnika o elektromagnetskoj kompatibilnosti - EMC (NN br. 16/2005)

EN Norme:	EN 55014-1:2000+A1:2001+A2:2002 EN 55014.2:1997+A1:2001 EN 61000-3-2:2000+A1:2001+A2:2005 EN 61000-3-3:1995+A1:2001
-----------	--

Te da je u skladu sa zahtjevima Pravilnika o električnoj opremi namijenjenoj za uporabu unutar određenih naponskih granica (NN br. 135/2005)

EN Norme:	EN 60335-1:02, A11:04, A1:04; EN 60335-2-31:03,
-----------	---

EMC - Potvrda o sukladnosti izdana od:
CEI-ieta d.o.o.Bozidareviceva 13, Zagreb, Broj: 0801005

Godina prvog stavljanja oznake sukladnosti: 2008

Zagreb, 26.03.2008.
Mjesto i datum

WHIRLPOOL CROATIA
d.o.o.
Z A G R E B


Potpis odgovorne osobe