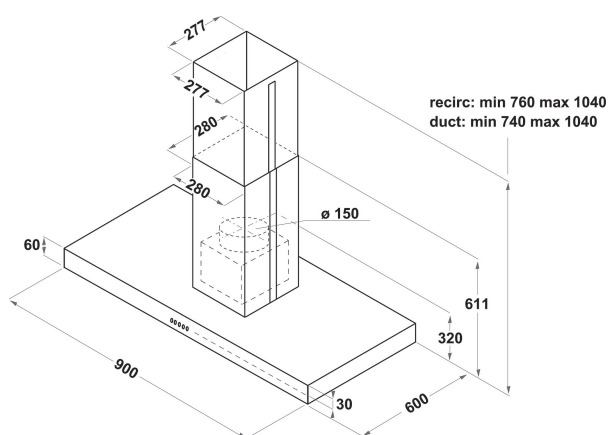


IHTI 9.5 L B X

12NC: F155225

EAN-code: 8050147552254

 **INDESIT**
Life proof.



BELANGRIJKSTE KENMERKEN

Productgroep	Afzuigkap
Kleur ombouw	Roestvrij staal
Materiaal ombouw	roestvrij staal
Kleur afvoerkanaal	Roestvrij staal
Materiaal afvoerkanaal	Metaal
Type	Eiland/plafond
Type installatie	Eiland
Type besturing	Mechanisch
Type bedienings- en signaleringselementen	-
Opties frontpaneel	n.v.t
Positie motor	Motor geïntegreerd in ombouw afzuigkap
Bedieningsmodus	Omschakelbaar
Aansluitwaarde (W)	185
Stroom	1,3
Spanning	220-240
Frequentie	50/60
Lengte elektriciteitsnoer	150
Type stekker	Nee
Chimney height (mm)	0
Hoogte van het product, zonder afvoerkanaal	0
Hoogte van het product	1190
Breedte van het product	900
Diepte van het product	600
Minimale nishoogte	0
Minimale nisbreedte	0
Nisdiepte	0
Nettogewicht	18

TECHNISCHE KENMERKEN

Type handmatige bedieningsinrichtingen	Toetsen
Type automatische bedieningsinrichtingen	-
Aantal motoren	1
Totaal vermogen motoren (W)	175
Aantal snelheidsinstellingen	3
Boost presence	Nee
Maximale afzuigcapaciteit	581
Afzuigcapaciteit intensiefstand	0
Maximale luchtcirculatie	320
Maximale luchtcirculatie intensiefstand	0
Type bediening verlichting	Aan/uit
Aantal verlichtingspunten	4
Type gebruikte lampen	LED
Totaal vermogen verlichting	10
Diameter luchtafvoer	150
Terugslagklep	Ja
Materiaal vetfilter	Roestvrijstaal wasbaar
Geurfilter	Ja

VERBRUIKSWAARDEN

Geluidsvermogen bij min. snelheid (2010/30/EU)	47
Geluidsvermogen bij max. snelheid (2010/30/EU)	68
Geluidsniveau bij intensiefstand (dB(A) re 1 pW)	0