

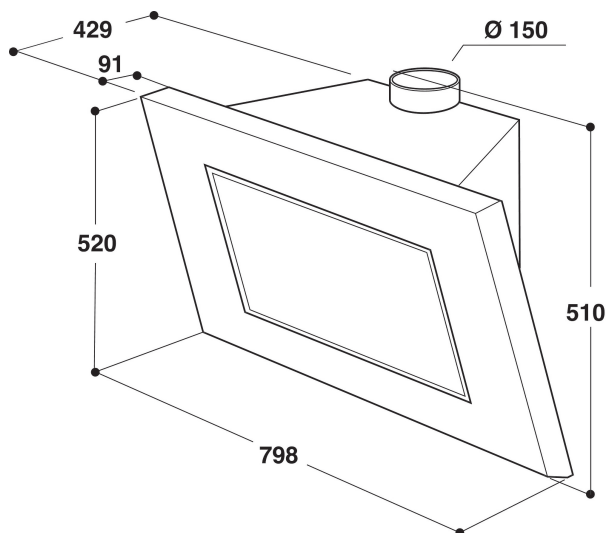
# AKR 808 BG

12NC: 857880801100

EAN-kode: 8003437985447

Whirlpool

SENSING THE DIFFERENCE



## PRODUKTINFORMASJON

Produktgruppe	Hette
Farge på enheten	Inox
Materialegenskaper	Stainless steel / glass
Farge på avtrekkskanal	N/A
Materiale avtrekkskanal	N/A
Type	Wall-mounted
Installasjonstype	Veggmontert
Betjeningstype	Elektronisk
Type betjeningsinnstillinger og varselenheter	-
Møbeldør alternativer	I/t
Plassering av motor	Integrert motor i hette-enheten
Bruksmodus	Konvertibel
Tilkoblingseffekt	290
Strøm	1,2
Spenning	220-240
Frekvens	50/60
Lengden på strømledningen	150
Støpseltype	Schuko
Chimney height (mm)	0-0
Høyden på produktet, uten avtrekkskanal	520
Høyde på produktet	520
Bredde på produktet	798
Dybde på produktet	420
Minste nisjehøyde	0
Minste nisjebredde	0
Nisjedybde	0
Nettovekt	14.1

## TEKNISKE SPESIFIKASJONER

Type manuelle betjeningsenheter	Backlit soft buttons
Type automatiske betjeningsenheter	-
Antall motorer	1
Total effekt på motorene	250
Antall hastighetsinnstillinger	3
Boost presence	Nei
Maksimal effekt luftavtrekk	736
Boost-innstilling luftavtrekk	0
Maksimal effekt luftresirkulering	553
Boost-innstilling luftresirkulering	0
Type lyskontroll	På/Av
Antall lamper	2
Type lamper som brukes	Halogen
Total effekt på lampene	40
Diameter på luftuttak	150
Tilbakeslagsklaff luftstrøm	Nei
Fettfilter materiale	Vaskebar aluminium
Luktfilter	Ja

## FORBRUK

Støystyrke ved min. hastighet (2010/30/EU)	0
Støystyrke ved maks. hastighet (2010/30/EU)	0
Støynivå med boost-innstilling	0