

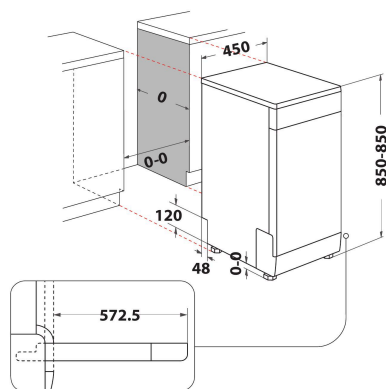
# WSFO 3034 PF X

12NC: 869991615580

Kod EAN: 8003437233463

Whirlpool

SENSING THE DIFFERENCE



## DANE OGÓLNE

Typ budowy	Wolnostojące
Sposób instalacji	Wolnostojące
Sterowanie	Elektroniczne
Elementy obsługi i sygnalizacji	-
Zdemowane przykrycie	Tak
Dominujący kolor produktu	Inox
Moc przyłączeniowa	1900
Natężenie	10
Napięcie	220-240
Częstotliwość	50
Długość przewodu zasilającego	130
Rodzaj wtyczki	Schuko
Długość węża doprowadzającego	155
Długość węża odprowadzającego	150
Nóżki o regulowanej wysokości	Tak - wszystkie z przodu
Wysokość urządzenia	850
Szerokość urządzenia	450
Głębokość urządzenia	590
Minimalna wysokość niszy	820
Maksymalna wysokość niszy	900
Minimalna szerokość niszy	450
Maksymalna szerokość niszy	600
Głębokość niszy	590
Waga netto	39,5
Waga brutto	41,5

## DANE TECHNCZNE

Programy automatyczne	Tak
Maksymalna temperatura poboru wody	60
Opcje opóźnienia startu	Ciągła
Opóźnienie czasu startu maks.	24
Wskaźnik przebiegu programu	-
Wskaźnik czasu do końca programu	Tak
Wskaźnik braku soli	Tak
Sygnalizator zraszacza	Tak
Zabezpieczenie	Tak
Regulacja wysokości górnego kosza	Tak
Największe naczynie do załadowania w górnym koszu	0
Największe naczynie do załadowania w dolnym koszu	0
Maksymalna liczba ustawień miejsc (UE 2017/1369)	10
Instalacja kolumnowa	Brak

## EFEKTYWNOŚĆ

Klasa efektywności energetycznej (Rozporządzenie UE 2017/1369)	D
Pobór energii na 100 cykli programu Eco (UE 2017/1369)	67
Zużycie energii w trybie czuwania (UE 2017/1369)	0,50
Zużycie energii w trybie wyłączonym (UE 2017/1369)	0,00
Zużycie wody w litrach na cykl programu Eco (UE 2017/1369)	9,0
Poziom emitowanego hałasu (UE 2017/1369)	44
Klasa emitowanego hałasu (UE 2017/1369)	B
Czas trwania programu (UE 2017/1369)	3:40