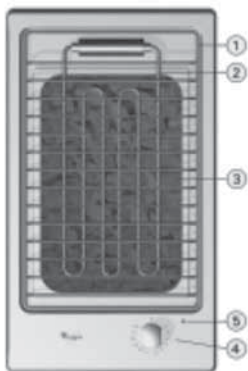


SADRŽAJ

OPIS PROIZVODA	2
DIMENZIJE GRIJAČE PLOČE ROŠTILJA I RADNE POVRŠINE (MM)	2
ZAŠTITA OKOLIŠA	3
OSOBI NE ROŠTILJA	3
PRVA UPORABA ROŠTILJA	3
UPORABA ROŠTILJA	4
SAVIJETI ZA UPORABU ROŠTILJA	4
TABLICA ZA UPORABU ROŠTILJA	5
ČIŠĆENJE I ODRAŽAVANJE	5
UPUTA ZA UKLANJANJE GREŠAKA	6
SERVIS	6
POSTAVLJANJE	6
IZJAVA O SUKLADNOSTI	9

Opis proizvoda




1. Grijača ploča roštilja
2. Indikatorski električni grijači element
3. Posuda sa vulkanskim kamenom
4. Kontrolni kotačić grijaćeg elementa
5. Indikatorsko svjetlo uključenosti grijaćeg elementa

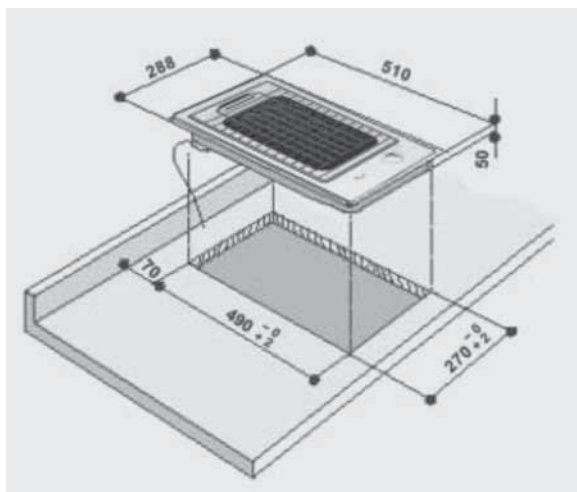
Pazite da je snaga navedena na pločici sa oznakom klase u skladu sa snagom lokalnog mrežnog napajanja. Tehnički podaci koji se nalaze na pločici sa oznakom klase ispod grijače ploče su sljedeći:

SPAJANJE SA IZVOROM ELEKTRIČNE ENERGIJE

- Da biste uključili grijaču ploču okrenite kontrolni kotačić u smjeru kazaljke sata i postavite ga na odgovarajuću jačinu zagrijavanja.
- Da biste isključili grijač okrenite kontrolni kotačić (s) natrag u položaj „0”.
- Na ploči se nalazi i indikatorsko svjetlo koje pokazuje kada je grijača ploča uključena.

Vodič	broj i veličina
230~+ 	Ho5 RR-F 3x1.5 mm ²


Dimenzije grijače ploče roštilja i radne površine (mm)



Tip PLBTD 230V~50 Hz2.4 kW

Zaštita okoliša


Ambalaža

- Materijal za pakiranje se može u potpunosti reciklirati i označen je simbolom za reciklažu .
- Pažljivo postupajte sa ambalažnim otpadom, njega treba odložiti u skladu s lokalnim propisima o zbrinjavanju otpada.

Odlaganje starih uređaja za domaćinstvo

- Ovaj uređaj označen je u skladu sa Europskom Direktivom 2002/96/EC o zbrinjavanju otpadne električne i elektroničke opreme WEEE (Waste Electrical and Electronic Equipment). Ispravnim odlaganjem starih uređaja,

pomažete pri sprečavanju potencijalnih negativnih utjecaja na okoliš i ljudsko zdravlje.

Oznaka  na uređaju ili pratećim dokumentima ukazuje da ovaj uređaj ne spada u obični kućni otpad. Stari uređaj potrebno je odnijeti u reciklažno dvorište za električne i elektronske uređaje. Uređaj treba odbaciti u skladu sa lokalnim propisima o odbacivanju otpada. Daljnje informacije o postupcima, popravcima i recikliranju ovog proizvoda potražite u lokalnom komunalnom poduzeću, službi za sakupljanje kućanskog otpada ili u prodavaonici uređaja.

Osobine roštilja

- Ova grijača ploča roštilja služi za pečenje mesa i ribe bez uporabe masti ili ulja.
- Ispod grijaćeg elementa nalazi se posuda sa vulkanskim kamenom koja osigurava

konstantan izvor temperature od oko 250°C i upija kapljice masti.

- Svi dijelovi, grijača ploča, posuda i vulkanski kamen mogu se jednostavno izvaditi i očistiti.

Prva uporaba roštilja

- Uklonite zaštitne ljepljive trake sa pojedinih dijelova.
- Pažljivo uklonite ostatke ljepila bez uporabe nagrizajućih tvari kako ne bi došlo do oštećenja površina.
- Pažljivo operite i osušite ploču roštilja (po mogućnosti u perilici suda).
- Podignite grijači element (**A**) do oznake stop (**B**) slika 4. Umetnite posudu i pravilno je smjestite te ravnomjerno rasporedite vulkanski kamen. Spustite grijači element i postavite ploču roštilja.
- Uključite roštilj okretanjem kontrolnog kotačića u maksimalni položaj (11-12) u trajanju od 15 minuta kako bi se uklonili ostaci masti.

Uporaba roštilja

- Prije kuhanja, provjerite da su svi dijelovi pravilno postavljeni (posuda sa pravilno raspoređenim vulkanskim kamenom, grijači element je potpuno spušten, ploča roštilja je na svom mjestu).
- Uključite roštilj okretanjem kontrolnog kotačića u položaj 12.
- Indikatorsko svjetlo pokazuje da je roštilj uključen.
- Zagrijavajte roštilj barem 5 minuta kako bi se zagrijao vulkanski kamen.
- Okrenite kontrolni kotačić u željeni položaj. Brojevi od 1 do 12 označavaju jačine grijanja ploče tako da veći broj označava višu temperaturu.
- Stavite hranu na ploču i pratite proces pripreme hrane.
- Roštilj isključite okretanjem kontrolnog kotačića u položaj „0“.
- Svaki popravak i održavanje uređaja mora obaviti kvalificirana osoba.
- Nikada nemojte dodirivati uređaj sa mokrim dijelovima tijela niti nemojte koristiti uređaj ako ste bosí.
- Tijekom uporabe, dijelovi uređaja mogu biti jako vrući. Kako biste izbjegli rizik nastanka opekotina, zabranite djeci pristup uređaju.
- Ovaj uređaj nije namijenjen osobama (uključujući i djecu) smanjenih psihičkih, osjetilnih i mentalnih sposobnosti, osobama bez iskustva i znanja ako ih netko ne nadgleda, odnosno ako ih za njih odgovorne osobe ne podučene uporabi uređaja.
- Ne dozvoljavajte djeci ili nemoćnim osobama uporabu uređaja bez nadzora.
- Pazite da se djeca ne igraju sa uređajem.
- Pazite da električne žice drugih uređaja nisu u blizini roštilja i da ne dodiruju vruće dijelove.

Upozorenja

- Ovaj roštilj je dizajniran isključivo kao uređaj za domaćinstvo za pripremu hrane. Nije dozvoljena uporaba uređaja u druge svrhe. Proizvođač nije odgovoran za nepravilnu uporabu uređaja.
- Izbjegavajte izlaganje uređaja atmosferskim tvarima.
- Uvijek pažljivo pratite proces pripreme hrane. Ulje i mast mogu se pregrijati i uzrokovati nastanak požara!
- Nemojte stavljati plastiku, aluminijske folije, tkanine, papire ili druge zapaljive materijale na površinu za kuhanje ako je ona još uvijek zagrijana.

Savijeti za uporabu roštilja

- Zagrijavajte ploču 5 minuta sve dok se vulkanski kamen ne zagrije.
- Što je vulkanski kamen više zagrijan, to će pečenje biti brže i ravnomjernije.
- Nemojte prolijevati vodu na zagrijanu ploču.
- Nakon što je proces pečenja gotov, ostavite ploču uključenom nekoliko minuta kako bi se mast mogla apsorbirati i spaliti na vulkanskom kamenu.

Tablica za uporabu roštilja

Navedena vremena su indikativna i odnose se na uporabu ploče koja je prethodno zagrijana na maksimalnu temperaturu.

VRIJEME POTREBNO ZA PRIPREMU HRANE		
Hrana	Položaj regulatora temperature	Vrijeme (min.)
Fileti govedine	12	8
Odresci	12	12
Hamburgeri	12	14
Kobasice	12	13
Jetra	12	5
Komadi janjetine	12	8
Pileći odrezak	12	9
Pileći batak	11-10	17
Odrezak lososa	11-10	10
Pastrva	11-10	12
Pečenje pastreve u papiru nepropusnom za mast	11	30

Napomena: kada steknete više iskustva o uporabi roštilja moći ćete sami najbolje odrediti vrijeme potrebno za pripremu svake vrste hrane.

Čišćenje i odražavanje

- Prije čišćenja roštilja isključite ga iz dovoda električne energije i pričekajte dok se nije potpuno ohladio.
- Očistite vanjske površine sa tkaninom namočenom u tekući deterdžent. Kako biste lakše očistili uređaj uklonite ploču roštilja i posudu za vulkanski kamen.
- Površine izrađene od nehrđajućeg čelika mogu se čistiti sa specijalnim sredstvima.
- Posuda za vulkanski kamen i ploča roštilja mogu se prati u sudoperu, ali je bolje da se peru u perilici za suđe.
- Nakon svakog kuhanja uklonite ostatke masti sa vulkanskog kamena i pažljivo ga operite. Ovaj postupak sprečava nastanak neugodnih mirisa tijekom pripreme hrane.
- Nakon svaka 2 do 3 postupka pripreme hrane operite vulkanski kamen sa tekućom vodom.
- Zamijenite vulkanski kamen otprilike dva puta godišnje ovisno o učestalosti korištenja.
- Uklonite i odložite sve iskorištene vulkanske kamene i očistite svu okolnu površinu i dodatne dijelove uređaja.
- Ravnomjerno rasporedite novo vulkansko kamenje.
- Pažljivo očistite grijači element uporabom suhe tkanine ili tkanine namočene u vodi.
- Budite pažljivi: nemojte dozvoliti da se voda upije u uređaj.
- Nemojte koristiti uređaje za čišćenje na paru budući da vlaga može ući u uređaj i učiniti ga opasnim za uporabu

Uputa za uklanjanje grešaka

Grijač ne radi

Provjerite da li je:

- ugašeno indikatorsko svjetlo
- uređaj uključen u struju
- grijači element neispravan. U tom slučaju odmah isključite uređaj iz dovoda struje i kontaktirajte ovlaštenu servis.

Pojava neugodnih mirisa

- provjerite da li postoje ostaci od kuhanja u posudi za vulkanski kamen

Servis

Prije kontaktiranja ovlaštenog Servisa

- provjerite da li sami možete riješiti problem prema uputama navedenima u poglavlju „Uputa za uklanjanje grešaka“

Ako i nakon navedenih provjera greška i dalje postoji, javite se najbližem ovlaštenom Servisu.

Pritom dostavite sljedeće podatke:

- kratki opis greške
- tip i točan naziv modela ugradbene ploče
- servisni broj (to je broj koji se nalazi iza riječi SERVICE on pločici sa oznakom klase,

a smješten je ispod ugradbene ploče).

Serijski broj također se nalazi u knjižici sa garancijom;

- vašu potpunu adresu
- vaš telefonski broj sa pred-brojem

Ako su potrebni bilo kakvi popravci, molimo vas da kontaktirate ovlaštenu Servis (kako biste osigurali pravilan popravak sa upotrebom originalnih rezervnih dijelova.

U slučaju nepridržavanja navedenih uputa može doći do smanjene sigurnosti i kvalitete rada uređaja.

SERVICE 0000 000 00000



Postavljanje

Preporuke

Važno: prije bilo kakvog postupka postavljanja ili održavanja, isključite uređaj iz dovoda električne energije.

- Električno povezivanje mora se napraviti prije uključivanja uređaja u dovod struje.
- Postavljanje uređaja mora napraviti kvalificirana osoba prema uputama proizvođača i prema važećim lokalnim propisima.
- Nakon raspakiranja roštilja, provjerite da li je došlo do oštećenja prilikom transporta. **Ako niste sigurni, kontaktirajte najbližeg prodavača ili ovlaštenu Servis.**

Pažljivo uklonite sve komadiće drveta ili druge ostatke koji bi mogli nepovoljno utjecati na ugradnju ovog uređaja.

- Roštilj se mora ugraditi u radnu površinu debljine najmanje 30 i najviše 50 mm.
- Ubacite drveni (panel) razdjelnik na minimalnoj udaljenosti od 20 mm od dna roštilja tako da on nije dostupan korisniku.
- Ako se roštilj treba ugraditi pored elementa visokog ormara, ostavite barem 300 mm prostora od ruba roštilja.
- Izrežite otvor u radnoj površini prema navedenim dimenzijama.

Učvrstite ploču pomoću priloženog brtvila (ako već nije postavljeno) nakon pažljivog čišćenja površine uređaja.

Priprema površine za ugradnju uređaja

- Prije ugradnje uređaja napravite sve potrebno radnje rezanja radne površine.

SASTAVLJANJE

Nakon što ste očistili vanjsku površinu, postavite brtvilo kao što je prikazano na slici.

Važno: prije postavljanja roštilja uklonite sve postojeće zaštitne materijale.

Pazite da je otvor na radnoj površini odgovarajućih dimenzija s obzirom na navedene mjere na slici uz dozvoljena relativna odstupanja.

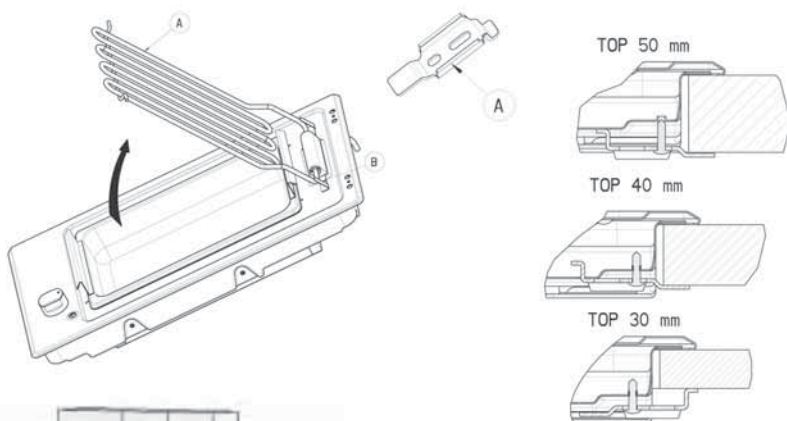
Nikada nemojte na silu postavljati roštilj u otvor radne površine.

• **Za postavljanje,** koristite priložene spajalice i vijke.

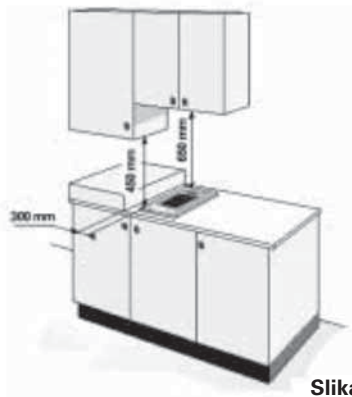
1. postavite grijaču ploču u otvor radne površine izrezan prema dimenzijama navedenim na prvoj stranici ove upute.

NAPOMENA: Kabel za dovod električne energije mora biti dovoljno dugačak.

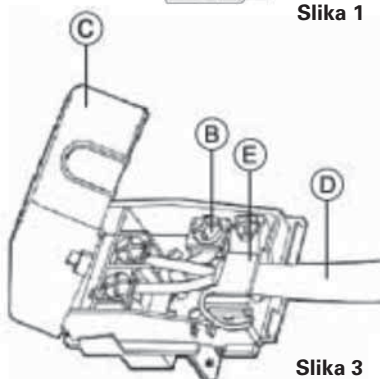
2. Za učvršćivanje ploče, koristite priložene spajalice (A).
3. Postavite spajalice u za njih odgovarajuće utore prikazane strelicom i učvrstite ih pomoću njihovih vijaka u skladu sa debljinom radne površine (vidi slika 1).



Slika 1



Slika 2



Slika 3

Spajanje na izvor električne energije

- Zakonski je obavezno uzemljiti uređaj.
- Spajanje na izvor električne energije mora napraviti kvalificirana osoba prema preporukama proizvođača i prema važećim lokalnim propisima.
- Postavljač uređaja je odgovoran za ispravno povezivanje uređaja sa izvorom električne energije i praćenje odgovarajućih sigurnosnih standarda.
- Da bi bili u skladu sa sigurnosnim zahtjevima, tijekom postavljanja koristite jednostruki prekidač sa minimalnim razmakom između kontakata od 3 mm.
- Nemojte koristiti produžne kablove ili serijske utičnice.
- Nakon postavljanja, električni dijelovi ne smiju biti dostupni.



Spajanje na dovod električni energije

Napomena: žuto/zelena žica za uzemljenje (B) mora biti spojena sa vijkom. Ako strujni mrežni kabl nije spojen:

- Skinite oko 70 mm izolacije sa mrežnog kabla
- Skinite oko 10 mm izolacije sa žica
- Otvorite kutiju utikača (C) pritiskom na umetke pomoću odgovarajućeg alata.
- Umetnite mrežni kabl (D) u spojnicu (E) i pričvrstite žice za utikač
- Zatvorite poklopac utikača
- Nakon električnog povezivanja, postavite grijaču ploču odozgora i učvrstite je sa spajalicama kao što je prikazano na slici 1.

Deklaracija o sukladnosti



- Ova ploča za kuhanje je pogodna za kontakt sa hranom i u skladu je sa zakonskim propisom EEC (CE) broj 1935/2004.
- Ova ploča za kuhanje je dizajnirana isključivo za kuhanje. Svaka druga uporaba (kao što je zagrijavanje prostorije) je nepravilna i opasna.
- Ova ploča za kuhanje je dizajnirana, proizvedena i prodaje se u skladu sa:
 - sigurnosnim zahtjevima Direktive „Niski Napon“ 2006/95/CE (koja zamjenjuje 73/23/CEE i naknadne dodatke te Direktive)
 - zaštitnim zahtjevima EEC Direktive „EMC“ 89/336.
 - Zahtjevima EEC Direktive 93/68.

IZJAVA O SUKLADNOSTI

Uvoznik:

Naziv:	WHIRLPOOL CROATIA d.o.o.
Adresa:	Avenija Većeslava Holjevca 40 (III. kat), Zagreb
Matični broj:	1504860

Pod punom odgovornošću izjavljujemo da proizvod:

Naziv proizvoda:	UGRADBENA ELEKTRIČNA PLOČA
Model / Tip:	AKT 325/..
Proizvođač:	WHIRLPOOL CORPORATION Whirlpool Europe s.r.l. 21020 Cassinetta di Biandronno Varese, Italija

udovoljava zahtjevima Pravilnika o elektromagnetskoj kompatibilnosti - EMC (NN br. 16/2005)

EN Norme:	EN 55014-1:2000+A1:2001+A2:2002 EN 61000-3-2:2000 EN 61000-3-3:1994+A1:2001
-----------	---

Te da je u skladu sa zahtjevima Pravilnika o električnoj opremi namijenjenoj za uporabu unutar određenih naponskih granica (NN br. 135/2005)

EN Norme:	60335-1(ed.4) IEC 60335-2-6(ed.5);am1
-----------	--

EMC - Potvrda o sukladnosti izdana od:

ZAVOD ZA ISPITIVANJE KVALITETE ROBE d.o.o., Split, broj: 080445

Godina prvog stavljanja oznake sukladnosti: 2008.

Zagreb, 07.04.2008.

Mjesto i datum

M.P.

WHIRLPOOL CROATIA
d.o.o.
Z A G R E B



Polpis odgovorne osobe