

Podręcznik użytkownika



www.indesit.com/register



PODRĘCZNIK UŻYTKOWNIKA



DZIĘKUJEMY ZA ZAKUP PRODUKTU INDESIT.

Aby uzyskać kompleksową pomoc,

prosimy zarejestrować urządzenie na stronie www.indesit.com/register

INDEX

INSTRUKCJA BEZPIECZEŃSTWA I OCHRONY ZDROWIA	3
Wskazówki dotyczące bezpieczeństwa	3
PODRĘCZNIK UŻYTKOWNIKA	5
Opis produktu	5
Dozownik detergentu	5
Parametry techniczne przyłącza wody	5
Panel sterowania	6
Programy	6
Funkcje specjalne	7
Push & Wash	8
Funkcje	9
Tabela programów	10
Akcesoria	10
Obsługa urządzenia	11
Pierwsze użycie	11
Codzienna eksploatacja	11
Porady i wskazówki	12
Czyszczenie i konserwacja	13
Odłączanie wody i prądu elektrycznego	13
Czyszczenie pralki	13
Czyszczenie szufladki na środki piorące	13
Czyszczenie drzwiczek i bębna	13
Czyszczenie pompy	13
Kontrola przewodu doprowadzającego wodę	13
Rozwiązywanie problemów	14
Ręczne otwieranie drzwiczek	15
Transport i przenoszenie urządzenia	15
Serwis techniczny	16
INSTRUKCJE INSTALACJI URZĄDZENIA	17

WSKAZÓWKI DOTYCZĄCE BEZPIECZEŃSTWA

WAŻNE INFORMACJE, Z KTÓRYMI NALEŻY SIĘ ZAPOZNAĆ I KTÓRYCH NALEŻY PRZESTRZEGAĆ

Przed rozpoczęciem eksploatacji tego urządzenia należy uważnie przeczytać poniższe instrukcje bezpieczeństwa. Przechowywać w podręcznym miejscu w celu korzystania w przyszłości.

Te instrukcje oraz samo urządzenie zawierają ważne informacje dotyczące bezpieczeństwa, których należy zawsze przestrzegać. Producent nie ponosi żadnej odpowiedzialności w przypadku nieprzebrzegania instrukcji bezpieczeństwa, niewłaściwego użytkowania urządzenia lub nieprawidłowych ustawień elementów sterowania.

⚠ Małe dzieci (0-3 lat) nie powinny przebywać w pobliżu urządzenia. Małe dzieci (3-8 lat) nie powinny przebywać w pobliżu urządzenia bez stałego nadzoru. Dzieci w wieku 8 lat i starsze, osoby o ograniczonej sprawności fizycznej, sensorycznej lub umysłowej oraz osoby bez odpowiedniego doświadczenia i wiedzy mogą korzystać z urządzenia wyłącznie pod nadzorem lub przy odpowiednich instrukcjach dotyczących bezpiecznego użytkowania urządzenia i pod warunkiem, że rozumieją zagrożenia związane z obsługą urządzenia. Dzieci nie mogą bawić się urządzeniem. Dzieci nie mogą bez nadzoru czyścić ani konserwować urządzenia.

Nigdy nie otwierać drzwi urządzenia na siłę ani nie stawać na nich.

DOZWOLONE UŻYTKOWANIE

⚠ **OSTRZEŻENIE:** To urządzenie nie jest przeznaczone do użytkowania z wykorzystaniem zewnętrznego programatora czasowego, takiego jak minutnik, lub odrębnego systemu zdalnego sterowania.

⚠ To urządzenie jest przeznaczone do użytku w gospodarstwach domowych oraz do podobnych zastosowań, takich jak: kuchnie dla pracowników w sklepach, biurach i innych środowiskach roboczych; gospodarstwa rolne; wykorzystanie przez klientów w hotelach, motelach oraz innych obiektach mieszkalnych.

⚠ Nie przekraczać pojemności ładowania pralki (kg suchej tkaniny) wskazanych w tabeli programów.

⚠ Urządzenie nie jest przeznaczone do zastosowań przemysłowych. Nie należy korzystać z urządzenia na zewnątrz budynku.

⚠ Nie należy używać żadnych rozpuszczalników (np. terpentyny, benzyny), detergentów zawierających rozpuszczalniki, proszków do szorowania, środków do mycia szkła lub środków

do czyszczenia ogólnego zastosowania, ani płynów łatwopalnych; nie pracć tkanin, które zostały poddane działaniu rozpuszczalników i płynów łatwopalnych.

INSTALACJA URZĄDZENIA

⚠ Urządzenie musi być przytrzymywane oraz montowane przez co najmniej dwie osoby – ryzyko obrażeń. Przy rozpakowywaniu i instalacji należy używać rękawic ochronnych – ryzyko skaleczenia.

Jeśli na pralce ma być postawiona suszarka, należy skontaktować się z naszym serwisem technicznym lub z wykwalifikowanym sprzedawcą by sprawdzić, czy jest to możliwe. Na pralce można zamontować suszarkę tylko pod warunkiem zastosowania odpowiedniego zestawu montażowego, do nabycia w naszym serwisie technicznym lub specjalistycznym punkcie sprzedaży.

⚠ Przesunąć urządzenie, nie podnosząc go za wierzch lub za górną pokrywę.

⚠ Instalacja, podłączenia do źródła wody (jeśli są) i zasilania oraz wszelkie naprawy muszą być wykonywane przez wykwalifikowanego technika. Nie należy samodzielnie naprawiać ani wymieniać żadnej części urządzenia, jeśli nie jest to wyraźnie dozwolone w instrukcji obsługi. Nie należy pozwalać dzieciom zbliżać się do miejsca instalacji. Po rozpakowaniu urządzenia należy upewnić się, że nie uległo ono uszkodzeniu podczas transportu. W razie problemów należy skontaktować się z najbliższym serwisem technicznym. Po wykonaniu instalacji należy przechowywać odpady z opakowania (plastik, elementy styropianowe, itd.) poza zasięgiem dzieci – ryzyko uduszenia. Przed przystąpieniem do jakichkolwiek czynności montażowych urządzenie należy odłączyć od zasilania elektrycznego – ryzyko porażenia prądem. Podczas instalacji upewnić się, czy urządzenie nie spowoduje uszkodzenie przewodu zasilającego – ryzyko porażenia. Urządzenie można włączyć dopiero po zakończeniu instalacji.

⚠ Nie instalować urządzenia w miejscu, w którym mogłoby być poddane działaniu ekstremalnych warunków, np.: w pomieszczeniu niewystarczającą wentylacją, o temperaturze poniżej 5°C lub powyżej 35°C.

⚠ Podczas instalacji upewnić się, czy urządzenie stoi stabilnie na podłodze, na wszystkich czterech nóżkach i sprawdzić za pomocą poziomicy, czy jest dokładnie wypoziomowane.

⚠ Jeśli urządzenie jest instalowane na drewnianej lub „pływającej” podłodze (niektóre typy parkietów lub paneli laminowanych), przymocować kawałek sklejki o wymiarach 60 x 60 x 3 cm (co najmniej) do podłogi i na nim umieścić urządzenie.

⚠ Podłączyć wąż dopływowy (węże dopływowe) do doprowadzenia wody zgodnie z lokalnymi przepisami.

⚠ Tylko dla modeli napełnianych zimną wodą: nie przyłączać do doprowadzenia ciepłej wody.

⚠ W przypadku modeli napełnianych ciepłą wodą: temperatura ciepłej wody na wlocie do urządzenia nie może przekraczać 60°C.

⚠ Pralka jest wyposażona w śruby blokujące, które zapobiegają ewentualnemu uszkodzeniu jej wnętrza w czasie transportu. Przed rozpoczęciem użytkowania pralki należy usunąć śruby blokujące. Po ich wyjęciu należy zaślepić otwory 4 dołączonymi w komplecie plastikowymi zaślepkami.

⚠ Po zakończeniu instalacji urządzenia, przed jego włączeniem należy odczekać kilka godzin, aby mogło się ono dostosować do warunków panujących w pomieszczeniu.

⚠ Należy dopilnować, aby otwory wentylacyjne w podstawie pralki (zależnie od modelu pralki) nie były zasłonięte przez wykładzinę lub inne materiały.

⚠ W celu doprowadzenia wody do urządzenia, należy używać tylko nowych węży. Nie należy używać starych węży.

⚠ Ciśnienie wody dopływowej musi wynosić od 0,1 do 1 MPa.

ZASADY BEZPIECZNEGO PODŁĄCZENIA ELEKTRYCZNEGO

⚠ Musi istnieć możliwość odłączenia urządzenia od źródła zasilania poprzez wyjęcie wtyczki (jeśli wtyczka jest dostępna) lub za pomocą dostępnego przełącznika wielobiegunowego, zainstalowanego w przewodzie do gniazda zasilania zgodnie z obowiązującymi normami krajowymi; urządzenie musi także posiadać uziemienie zgodnie z obowiązującymi normami krajowymi.

⚠ Nie stosować przedłużaczy, rozdzielaczy ani adapterów. Po zakończeniu instalacji użytkownik nie powinien mieć dostępu do elektrycznych części urządzenia. Nie korzystać z urządzenia, będąc mokrym lub na bosą stopę. Nie uruchamiać urządzenia, jeżeli kabel zasilający lub wtyczka są uszkodzone, nie działa ono prawidłowo lub zostało uszkodzone bądź upuszczone.

⚠ Jeśli przewód zasilający jest uszkodzony, jego wymianę na identyczny należy ze względów bezpieczeństwa zlecić przedstawicielowi producenta, serwisowi technicznemu lub innej wykwalifikowanej osobie w celu uniknięcia potencjalnego ryzyka – ryzyko porażenia prądem.

CZYSZCZENIE I KONSERWACJA

⚠ OSTRZEŻENIE: Sprawdzić, czy urządzenie zostało wyłączone i odłączone od źródła zasilania przed przystąpieniem do czynności konserwacyjnych; Nigdy nie należy stosować urządzeń czyszczących parą – ryzyko porażenia prądem.

UTYLIZACJA OPAKOWANIA


Materiał opakowania w 100% nadaje się do recyklingu i jest oznaczony odpowiednim symbolem.

Należy w odpowiedzialny sposób utylizować części opakowania, przestrzegając miejscowych przepisów dotyczących utylizacji odpadów.

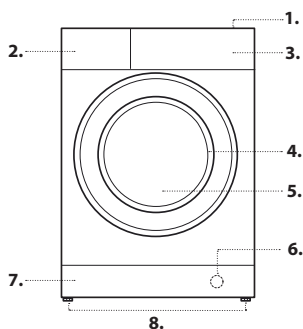
UTYLIZACJA URZĄDZEŃ AGD

Urządzenie zostało wykonane z materiałów nadających się do recyklingu. Urządzenie należy utylizować zgodnie z miejscowymi przepisami dotyczącymi gospodarki odpadami. Aby uzyskać więcej informacji na temat utylizacji, odzyskiwania oraz recyklingu urządzeń AGD należy skontaktować się z lokalnym urzędem, punktem skupu złomu lub sklepem, w którym zakupiono urządzenie. To urządzenie zostało oznaczone jako zgodne z Dyrektywą Europejską 2012/19/WE (WEEE) o zużytych sprzęcie elektrycznym i elektronicznym.

Właściwa utylizacja urządzenia pomoże zapobiec ewentualnym negatywnym skutkom dla środowiska oraz zdrowia ludzkiego.

Symbol  na urządzeniu lub w dokumentacji do niego dołączonej oznacza, że urządzenia nie wolno traktować jak zwykłego odpadu domowego. Należy oddać je do punktu zajmującego się utylizacją i recyklingiem urządzeń elektrycznych i elektronicznych.

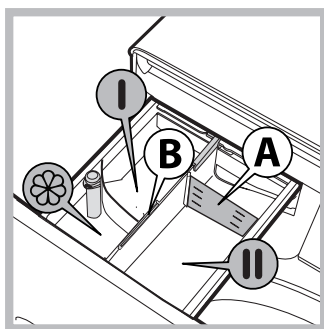
OPIS PRODUKTU



1. Błat
2. Szufladka na środki piorące
3. Panel sterowania
4. Uchwyt
5. Drzwiczki
6. Pompa odprowadzająca wodę (za cokołem)
7. Cokół (wyjmowany)
8. Regulowane nóżki (4)

DOZOWNIK DETERGENTU

Dobry rezultat prania zależy również od prawidłowego dozowania środka piorącego: użycie jego nadmiernej ilości nie poprawia skuteczności prania, lecz przyczynia się do powstawania nalotów na wewnętrznych częściach pralki i do zanieczyszczenia środowiska.



! Nie stosować środków do prania ręcznego, ponieważ tworzą one za dużo piany.

! Środki piorące w proszku należy stosować do tkanin z białej bawełny i do prania wstępного oraz do prania w temperaturze przekraczającej 60°C.

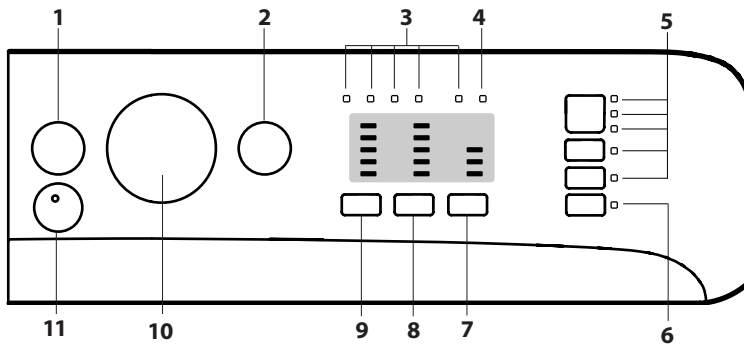
! Należy stosować się do zaleceń podanych na opakowaniu środka piorącego. Wysunąć szufladkę i umieścić w niej środek piorący lub dodatkowy w następujący sposób.

1. Przegródka **||**: **Środek piorący do prania (w proszku lub w płynie)**
 - W razie użycia środka piorącego w płynie zaleca się użycie dołączonej ścianki działowej **A** w celu prawidłowego dozowania.
 - W razie użycia środka piorącego w proszku należy umieścić ściankę działową w otworze **B**.
2. Przegródka **I**
 - Nie umieszczać środka piorącego w tej przegródce.
3. Przegródka **⊗**: **Środki dodatkowe (zmiękczające, itp.)**
 - Środek zmiękczający nie może przekroczyć poziomu „max”, podanego na środkowym wskaźniku.

PARAMETRY TECHNICZNE PRZYŁĄCZA WODY

Przyłącze wody	
Doprowadzenie wody	Zimna
Zawór wody	Gwintowane złącze węża 3/4"
Minimalne ciśnienie zasilania wodą	100 kPa (1 bar)
Maksymalne ciśnienie zasilania wodą	1000 kPa (10 bar)

PANEL STEROWANIA



- 1 Przycisk ON/OFF
- 2 Przycisk i kontrolka START/PAUZA
- 3 Kontrolki ZAAWANSOWANIA CYKLU
- 4 Wskaźnik świetlny ZABLOKOWANYCH DRZWICZEK PRALKI
- 5 Przyciski i kontrolki OPCJI
- 6 Przycisk i kontrolka Blokady Przycisków
- 7 Przycisk Opóźnionego Startu
- 8 Przycisk WIROWANIE
- 9 Przycisk TEMPERATURA
- 10 POKRĘTŁO PROGRAMÓW
- 11 Przycisk PUSH & WASH

PROGRAMY

Postępować zgodnie ze wskazówkami na symbolach prania odzieży. Wartość wskazana na symbolu to maksymalna zalecana temperatura prania odzieży.

BAWEŁNA CODZIENNY

cykl w 30°C do odzieży bawełnianej. Umożliwia ograniczenie zużycia energii do ogrzewania wody, utrzymując dobre wyniki prania. Zalecany do lekko zabrudzonej odzieży.

SYNTETYCZNE CODZIENNY

cykl w 30°C do odzieży syntetycznej. Umożliwia ograniczenie zużycia energii do ogrzewania wody, utrzymując dobre wyniki prania. Zalecany do lekko zabrudzonej odzieży.

KOLOROWE

cykl w 30°C ułatwiający ochronę kolorów, zalecany do odzieży bawełnianej i syntetycznej. Umożliwia ograniczenie zużycia energii do ogrzewania wody, utrzymując dobre wyniki prania. Zalecany do lekko zabrudzonej odzieży.

DELIKATNE

cykl do prania bardzo delikatnej odzieży. Zaleca się odwrócić ubrania na lewą stronę przed praniem. W celu osiągnięcia najlepszych wyników, zaleca się stosowanie środka piorącego w płynie do tkanin delikatnych. Do prania Jedwabiu i Firan, należy wybrać cykl 4 i włączyć opcję; ; maszyna zakończy cykl z bielizną namoczoną i migającą kontrolką. W celu odprowadzenia wody i wyjęcia prania, należy nacisnąć przycisk START/PAUZA lub przycisk .

KRÓTKI 30MIN

do celu szybkiego prania lekko zabrudzonych tkanin. Nie jest zalecany do wełny, jedwabiu i odzieży przeznaczonej do prania ręcznego.

BAWEŁNA

do prania ręczników, bielizny osobistej, obrusów, itp. z bawełny i wytrzymałego lnu, od średnio do bardzo zabrudzonych.

TKANINY SYNTETYCZNE

do prania włókien syntetycznych (jak poliester, poliakryl, wiskoza, itp.) lub mieszanej bawełny, średnio zabrudzonej.

MIX

cykl 40°C opracowany do równoczesnego prania tkanin Bawełnianych i Syntetycznych. Zalecany do lekko zabrudzonej bielizny.

EKO BAWEŁNA

cykl do prania odzieży bawełnianej średnio zabrudzonej. 40°C i 60°C to program standardowy do prania odzieży bawełnianej, najbardziej wydajny pod względem łącznego zużycia energii elektrycznej i wody.

BAWEŁNA BIAŁA

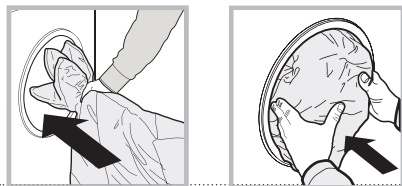
wytrzymałe tkaniny białe i kolorowe, mocno zabrudzone.

SPORT

został opracowany do prania mało zabrudzonej odzieży sportowej (dresów, skarpetek, itp.); w celu osiągnięcia najlepszych rezultatów, nie należy przekraczać maksymalnego wsadu podanego w "Tabeli programów". Zaleca się stosowanie detergentu w płynie, używając ilości odpowiedniej do połowy wsadu.

WYROBY PUCHOWE

do prania wyrobów pikowanych z puchem gęsim, jak kołdry podwójne lub pojedyncze (nie ważące więcej niż 3,5 kg), poduszki, kurtki puchowe. Należy włożyć produkty puchowe do bębna wyginając rogi do wnętrza tak, aby wypełniały go tylko do $\frac{3}{4}$ pojemności. Aby uzyskać optymalne wyniki prania, zaleca się stosowanie, w odpowiednich szufladkach, płynnego środka piorącego.

**WEŁNA - WOOLMARK APPAREL CARE - BLUE:**

Cykl prania „Wełna” niniejszej pralki został zatwierdzony przez Woolmark Company jako odpowiedni do prania odzieży wełnianej i przeznaczonej do prania ręcznego, pod warunkiem, że pranie jest przeprowadzane zgodnie z instrukcjami podanymi na etykiecie ubrania oraz ze wskazówkami dostarczonymi przez producenta pralki. (M1127)

PRZECIWZAPACHOWY

używać tego programu (do tkanin syntetycznych) do prania odzieży, z której chce się usunąć zapachy (np. dymu, potu, smażeniny). Program został opracowany w celu usuwania nieprzyjemnych zapachów, które wnikają w włókna tkanin.

PŁUKANIE + WIROWANIE

program do płukania i wirowania.

WIROWANIE + ODPROWADZANIE WODY

program do wirowania i odprowadzania wody.

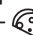
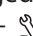

FUNKCJE SPECJALNE

! Jeśli wybrana opcja jest niezgodna z wybranym programem, niezgodność będzie sygnalizowana przez brzęczyk (3 sygnały), a na wyświetlaczu pojawi się informacja „Wybór niemożliwy”.

! Jeśli wybrana funkcja jest niekompatybilna z inną, uprzednio wybraną, funkcja ta nie będzie aktywna.

ODPLAMIANIE

Ta opcja umożliwi wybranie rodzaju zabrudzeń w taki sposób, aby jak najlepiej dostosować cykl do usunięcia plam. Rodzaje zabrudzeń to:




-  **Żywność**, do plam powstałych w wyniku zabrudzeń jedzeniem i napojami.
-  **Praca**, do plam takich jak smar i tusz.
-  **Outdoor**, do plam takich jak błoto i trawa.

! Czas trwania cyklu prania zmienia się w zależności od wybranego rodzaju zabrudzeń.

PŁUKANIE DODATKOWE

Wybierając tę opcję zwiększa się skuteczność płukania i zapewnia się maksymalne usuwanie środka piorącego. Opcja ta jest przydatna dla osób o szczególnie wrażliwej skórze.

ŁATWE PRASOWANIE

Po wybraniu tej funkcji, pranie oraz wirowanie zostaną odpowiednio zmienione w celu ograniczenia powstawania zgnieceń. Po zakończeniu cyklu pralka wykona powolne obroty bębna; kontrolka funkcji ŁATWE PRASOWANIE oraz kontrolka START/PAUZA  będą pulsować i faza  będzie świecić światłem ciągłym. W celu zakończenia cyklu należy nacisnąć przycisk START/PAUZA  lub przycisk ŁATWE PRASOWANIE.

OPÓŹNIONY START


W celu ustawienia opóźnionego rozpoczęcia wybranego programu należy naciskać odpowiedni przycisk aż do osiągnięcia żądanego czasu opóźnienia (3h-6h-9h). Po czwartym naciśnięciu przycisku nastąpi dezaktywacja funkcji.

Po naciśnięciu przycisku START/PAUZA  można zmienić wartość opóźnienia wyłącznie zmniejszając ją aż do uruchomienia ustawionego programu.

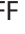
TEMPERATURA

Każdy program ma określoną temperaturę. W razie konieczności zmiany temperatury należy nacisnąć przycisk


**WIROWANIE**

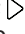


Każdy program ma określoną prędkość wirowania. W razie konieczności zmiany prędkości wirowania, należy nacisnąć przycisk .

PUSH & WASH

Ta funkcja umożliwia rozpoczęcie cyklu prania również przy wyłączonym urządzeniu, bez potrzeby wcześniejszego naciskania przycisku ON/OFF  lub, po włączeniu urządzenia, bez potrzeby korzystania z jakiegokolwiek innego przycisku i/lub pokrętła (w przeciwnym razie program Push&Wash zostanie wyłączony). W celu uruchomienia cyklu Push & Wash, należy przytrzymać przycisk wciśnięty przez 2 sekundy. Włączona kontrolka wskazuje, że cykl jest uruchomiony. Ten cykl nadaje się idealnie do prania odzieży bawełnianej i syntetycznej, jako że odbywa się w 30° i z maksymalną prędkością wirowania równą 1000 obrotów na minutę. Wsad maksymalny 4 kg. (Czas trwania cyklu 45').

Jak to działa?

1. Załadować bieliznę (odzież bawełniana i/lub syntetyczna) i zamknąć drzwiczki.
2. Włączyć lub wsypać środek piorący i dodatki.
3. Uruchomić program, przytrzymując wciśnięty przez 2 sekundy przycisk Push & Wash. Odpowiednia kontrolka zacznie świecić kolorem zielonym, a drzwiczki zostaną zablokowane (symbol  zaświecony).

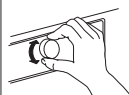
Uwagi: Uruchomienie prania przyciskiem Push & Wash włącza cykl automatyczny, zalecany do bawełny i tkanin syntetycznych, którego nie można personalizować. Program ten nie pozwala na ustawienie dalszych opcji. W celu otwarcia drzwiczek w trakcie wykonywania cyklu automatycznego, należy nacisnąć przycisk START/PAUZA;  ; jeśli symbol blokady drzwiczek  jest zgaszony, możliwe będzie otwarcie drzwiczek. Nacisnąć ponownie przycisk START/PAUZA , aby uruchomić program od momentu, w którym został on przerwany.

4. Po zakończeniu programu, na wyświetlaczu zostanie wyświetlony napis END.

FUNKCJE

**ON/OFF**

Przycisk ON/OFF: do włączania i wyłączania pralki.

**POKRĘTŁO PROGRAMÓW**

W celu ustawieniażądanego programu (patrz "Tabela programów").

**START/PAUSE**

Przycisk z kontrolką START/PAUZA: do uruchamiania programów lub ich chwilowego przerywania.

N.B.: aby przerwać wykonywane pranie, należy nacisnąć ten przycisk, jego kontrolka zacznie pulsować na pomarańczowo, natomiast kontrolka bieżącej fazy będzie świecić ciągłym światłem. Jeśli kontrolka BŁOKADY OKRĄGŁYCH DRZWICZEK jest wyłączona, można otworzyć drzwiczki pralki (odczekać około 3 minuty).

W celu ponownego uruchomienia prania od momentu, w którym zostało ono przerwane, należy ponownie nacisnąć ten przycisk.

**BŁOKADA PRZYCISKÓW**

W celu uruchomienia lub wyłączenia blokady panelu sterowania należy przytrzymać naciśnięty przycisk przez około 2 sekundy. Zaświecona kontrolka wskazuje, że panel sterowania jest zablokowany. W ten sposób uniemożliwia się dokonywanie przypadkowych zmian w programach (z wyjątkiem przycisku ON/OFF) , zwłaszcza, jeśli w domu obecne są dzieci. W celu wyłączenia blokady panelu sterowania należy przytrzymać wciśnięty przycisk przez około 2 sekundy.

KONTROLKI

Kontrolki dostarczają ważnych informacji.

Oto co sygnalizują:

Timer opóźnienia

Jeśli została włączona funkcja „Timer opóźnienia” (patrz „Personalizacja”), po uruchomieniu programu zacznie pulsować kontrolka wybranego opóźnienia:



Stopniowo wskazywany będzie, poprzez pulsowanie odpowiedniej kontrolki, czas pozostający do rozpoczęcia cyklu prania:



Po upływie wybranego czasu opóźnienia rozpocznie się ustawiony program.

Kontrolki bieżącej fazy prania

Po wybraniu i uruchomieniużądanego cyklu prania kontrolki będą się kolejno zapalać, wskazując stan zaawansowania programu:



- Pranie
- Płukanie
- Wirowanie
- Odprowadzanie wody
- Koniec Prania

Kontrolka zablokowanych drzwiczek pralki

Włączona kontrolka wskazuje, że drzwiczki pralki zostały zablokowane. Aby uniknąć uszkodzenia pralki, zanim przystąpi się do otwierania drzwiczek pralki należy odczekać, aż kontrolka zgaśnie.

W celu otwarcia drzwiczek w czasie trwania cyklu, należy nacisnąć przycisk START/PAUZA; jeśli kontrolka jest zgaszona, możliwe będzie otwarcie drzwiczek.

TABELA PROGRAMÓW

Maksymalny wsad 7 Kg Pobór mocy w trybie off 0,5 W / w trybie on 8 W						Środki piorące i Dodatki		Zalecany środek piorący		Wilgotność resztkowa %	Zużycie energii kWh	Woda łącznie l	
Program	Temperatura		Maksymalna prędkość wirowania (obrotów)	Maksymalny wsad (kg)	Czas trwania (minuty)	Pranie 	Środek zmiękczający	Proszek	Płyn				
	Fabryczna	Zakres											
1	Bawełna codzienny	30°C	☼ - 30°C	1200	3.5	100	●	○	-	✓	-	-	-
2	Syntetyczne codzienny	30°C	☼ - 30°C	1000	3.5	90	●	○	-	✓	-	-	-
3	Kolorowe	30°C	☼ - 30°C	1000	3.5	95	●	○	-	✓	-	-	-
4	Delikatne	30°C	☼ - 30°C	0	1.0	80	●	○	-	✓	-	-	-
5	Krótki 30min	30°C	☼ - 30°C	800	3.5	30	●	○	-	✓	70	0.16	33
6	Bawełna (2)	40°C	☼ - 60°C	1200	7.0	230	●	○	✓	✓	53	0.96	71
7	Syntetyczne (3)	40°C	☼ - 60°C	1200	3.5	195	●	○	✓	✓	33	0.75	72
8	Mix	40°C	☼ - 40°C	1200	7.0	100	●	○	-	✓	-	-	-
9	Eko bawełna □ (1)	60°C	60°C	1200	7.0	175	●	○	✓	✓	53	0.97	52.5
		40°C	40°C	1200	7.0	230	●	○	✓	✓	53	0.96	71
10	Bawełna biała	60°C	☼ - 90°C	1200	7.0	130	●	○	✓	✓	-	-	-
11	Sport	30°C	☼ - 30°C	600	3.5	55	●	○	-	✓	-	-	-
12	Wyroby puchowe	30°C	☼ - 30°C	1000	2.0	110	●	○	-	✓	-	-	-
13	Wełna	40°C	☼ - 40°C	800	1.5	70	●	○	-	✓	-	-	-
14	Przeciwzapachowy	40°C	☼ - 40°C	1000	3.0	100	●	○	-	✓	-	-	-
	Płukanie + Wirowanie	-	-	1200	7.0	50	-	○	-	-	-	-	-
	Wirowanie + Odprowadzanie wody*	-	-	1200	7.0	10	-	-	-	-	-	-	-

● Dozowanie wymagane

○ Dozowanie opcjonalne

Czas trwania cyklu wskazany na wyświetlaczu lub w instrukcji jest czasem oszacowanym dla standardowych warunków. Rzeczywisty czas trwania cyklu może się zmieniać w zależności od wielu czynników, takich jak temperatura i ciśnienie wody na wlocie, temperatura otoczenia, ilość środka piorącego, ilość i rodzaj pranej odzieży, wyważenie ładunku, wybrane opcje dodatkowe.

Program sterowania zgodnie z rozporządzeniem 1061/2010:

1) Ten cykl jest odpowiedni do prania średnio zabrudzonej odzieży bawełnianej i jest najbardziej wydajnym cyklem pod względem łącznego zużycia energii elektrycznej i wody; należy go używać do odzieży przeznaczonej do prania w 60 °C lub w 40 °C. Rzeczywista temperatura prania może się różnić od podanej.

Dla wszystkich ośrodków badawczych:

- 2) Program bawełna, długi: ustawić program 6 na temperaturę 40°C.
- 3) Program syntetyczny, długi: ustawić program 7 na temperaturę 40°C.

* Po wybraniu programu  i wyłączeniu wirowania maszyna wykona jedynie odprowadzanie wody.

** Możliwa jest kontrola czasu trwania programów na wyświetlaczu.

AKCESORIA

Skontaktować się z naszym Serwisem Technicznym w celu sprawdzenia, czy następujące akcesoria są dostępne dla tego rodzaju pralki.

Zestaw do nakładania

Przy użyciu tego akcesorium można przymocować suszarkę do górnej części pralki w celu oszczędności miejsca lub ułatwienia załadunku lub rozładunku suszarki.

OBSŁUGA URZĄDZENIA

PIERWSZE UŻYCIĘ

Po zainstalowaniu pralki, przed przystąpieniem do jej użytkowania, należy wykonać jeden cykl prania ze środkiem piorącym, ale bez wsadu, nastawiając program „Pranie Auto”.

CODZIENNA EKSPLOATACJA

PRZYGOTOWANIE BIELIZNY



Opróżnić kieszenie

- Takie przedmioty, jak monety lub zapalniczki mogą uszkodzić pralkę i bęben. Sprawdzić guziki.

Podzielić bieliznę do prania według:

- Rodzaju tkaniny (bawełna, włókna mieszane, syntetyczne,

wełna, odzież przeznaczona do prania ręcznego). Kolory (oddzielić odzież kolorową od białej, oddzielnie prać nową odzież kolorową). Delikatne (drobna odzież jak nylonowe pończochy, elementy z haftkami, jak biustonosze należy umieścić w woreczku z tkaniny).

JAK WYKONAĆ CYKL PRANIA

Szybkie programowanie

1. Otworzyć drzwiczki. Włożyć pranie uważając, aby nie przekroczyć wielkości wsadu podanej w tabeli programów.
2. Wysunąć szufladkę i wsypać środek piorący do odpowiednich komór w sposób wyjaśniony w punkcie „SZUFLADKA NA ŚRODKI PIORĄCE”.
3. Zamknąć drzwiczki.
4. Nacisnąć przycisk PUSH & WASH, aby uruchomić program prania.



Programowanie tradycyjne

1. Włączyć urządzenie naciskając przycisk ON/OFF . Wszystkie kontrolki zaświecą się na kilka sekund, następnie zostaną zaświecone kontrolki odnoszące się do ustawień wybranego programu i zaczną pulsować kontrolka START/PAUZA .
2. Otworzyć drzwiczki. Włożyć pranie uważając, aby nie przekroczyć wielkości wsadu podanej w tabeli programów.
3. Wysunąć szufladkę i wsypać środek piorący do odpowiednich komór w sposób wyjaśniony w punkcie „Szufladka na środki piorące”.
4. Zamknąć drzwiczki.
5. Nastawić pożądaną temperaturę przy pomocy pokrętki PROGRAMÓW.
6. Poprzez naciskanie przycisku stopniowo zmniejsza się temperaturę aż do prania w zimnej wodzie (20°C). Naciskając przycisk stopniowo zmniejsza się prędkość wirowania, aż do jego wyłączenia „0”. Dodatkowe naciśnięcie przycisków przywróci maksymalne wartości przewidywane.



7. Wybrać żądane opcje.

- Jeśli wybrana opcja jest niezgodna z zadaniem programem, kontrolka będzie pulsowała i opcja nie zostanie uruchomiona.
- Jeśli wybrana opcja nie jest kompatybilna z inną, ustawioną wcześniej opcją, niezgodność zostanie zasygnalizowana miganiem kontrolki i sygnałem dźwiękowym (3 sygnały). Zostanie włączona jedynie druga opcja, a kontrolka włączonej opcji zaświeci się.

8. Nacisnąć przycisk START/PAUZA aby uruchomić program piorący, odpowiednia kontrolka zacznie świecić stałym, zielonym światłem i nastąpi zablokowanie drzwiczek (kontrolka zaświecona).

USTAWIENIE PROGRAMU W TRYBIE PAUZY

W celu ustawienia paazy w praniu należy ponownie nacisnąć przycisk START/PAUZA ; kontrolka zacznie pulsować bursztynowym światłem. Jeśli symbol nie świeci się, można otworzyć drzwiczki. W celu ponownego uruchomienia prania od miejsca, w którym zostało przerwane, należy ponownie nacisnąć przycisk START/PAUZA .

W RAZIE KONIECZNOŚCI OTWORZYĆ DRZWICZKI



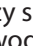
Po uruchomieniu programu, symbol zostanie zaświecony w celu sygnalizacji, że drzwiczki nie mogą być otwarte. Przez cały czas trwania cyklu prania drzwiczki pozostają zablokowane. W celu otwarcia drzwiczek w trakcie pracy programu, na przykład w celu dołożenia lub wyjęcia odzieży, należy nacisnąć przycisk START/PAUZA w celu zablokowania programu; kontrolka zacznie migać bursztynowym światłem. Jeśli symbol nie świeci się, można otworzyć drzwiczki. Ponownie nacisnąć przycisk START/PAUZA w celu kontynuacji programu.

ZMIANA PROGRAMU PRANIA W TOKU

W celu zmiany programu w czasie trwania cyklu należy ustawić pralkę w trybie paazy naciskając przycisk START/PAUZA (odpowiednia kontrolka zacznie powoli pulsować światłem w kolorze bursztynowym); następnie wybrać potrzebny cykl i ponownie nacisnąć przycisk START/PAUZA .

! Aby anulować już rozpoczęty cykl, należy długo przytrzymać wciśnięty przycisk ON/OFF . Cykl zostanie przerwany i maszyna wyłączy się.

KONIEC PROGRAMU

Po zakończeniu programu nastąpi zaświecenie kontrolki ; po zgaszeniu kontrolki  będzie można otworzyć drzwiczki. Otworzyć drzwiczki, wyjąć bieliznę i wyłączyć maszynę. Kontrolka gaśnie. Jeśli nie zostanie naciśnięty przycisk "WŁĄCZ/ WYŁĄCZ" , pralka wyłączy się automatycznie po około 30 minutach. Zakręcić zawór wody, otworzyć drzwiczki i wyjąć odzież. Pozostawić drzwiczki otwarte, aby bęben wysechł.






! Aby anulować już rozpoczęty cykl, należy długo przytrzymać wciśnięty przycisk . Cykl zostanie przerwany i urządzenie wyłączy się.

PORADY I WSKAZÓWKI**ZASADY SEGREGACJI PRANIA**

- Rodzaj tkaniny / symbol znajdujący się na metce (bawełna, tkaniny mieszane, tkaniny syntetyczne, wełna, tkaniny do prania ręcznego)
- Kolor (rozdzielić odzież kolorową i białą, prać oddzielnie nową odzież kolorową)
- Rozmiar (aby poprawić skuteczność prania i zapewnić bardziej równomierne rozłożenie prania wewnątrz bębna, należy prać razem rzeczy o różnych rozmiarach)
- Delikatne (niewielkie sztuki odzieży, na przykład pończochy nylonowe, oraz ubrania z klamerkami, na przykład biustonosze, należy umieścić w woreczku do prania lub zapinanej na zamek błyskawiczny poszewce na poduszkę).

SYMBOLE PRANIA UMIESZCZONE NA METKACH ODZIEŻY

Wartość podana przy symbolu to maksymalna temperatura odpowiednia do prania danego rodzaju odzieży.

-  Normalna intensywność prania, płukania i wirowania
-  Zmniejszona intensywność prania, płukania i wirowania
-  Znacznie zmniejszona intensywność prania, płukania i wirowania
-  Tylko pranie ręczne
-  Nie prać w wodzie

System równoważenia wsadu

Przed każdym wirowaniem, aby uniknąć nadmiernych drgań oraz jednorodnie rozłożyć wsad, bęben wykonuje obroty z prędkością nieco większą niż podczas prania. Jeśli po kilku próbach wsad nie zostanie prawidłowo zrównoważony, urządzenie wykona wirowanie z prędkością mniejszą od przewidywanej. W przypadku wystąpienia nadmiernego niezrównoważenia wsadu pralka dokona jego rozłożenia zamiast odwirowania. Aby zapewnić lepsze rozłożenie wsadu oraz jego właściwe zrównoważenie zaleca się mieszanie dużych i małych sztuk bielizny.

REGULARNE CZYSZCZENIE FILTRA WODY

- Jest konieczne, aby zapobiec zablokowaniu filtra i zachować prawidłowe odprowadzanie wody.

ILE WAŻY BIELIZNA?

- prześcieradło 400-500 gr.
- poszewka 150-200 gr.
- obrus 400-500 gr.
- szlafrok 900-1.200 gr.
- ręcznik 150-250 gr.

CZYSZCZENIE I KONSERWACJA

W celu jakiegokolwiek czynności czyszczenia i konserwacji należy wyłączyć i odłączyć maszynę od źródła zasilania. Do czyszczenia pralki nie stosować łatwopalnych płynów.



ODŁĄCZANIE WODY I PRĄDU ELEKTRYCZNEGO

Po każdym praniu zamknąć zawór dopływu wody. W ten sposób zmniejsza się zużycie instalacji hydraulicznej pralki oraz eliminuje się niebezpieczeństwo wycieków.

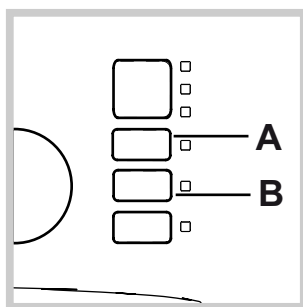
Wyjąć wtyczkę z kontaktu przed przystąpieniem do czyszczenia pralki oraz czynności konserwacyjnych.

CZYSZCZENIE PRALKI

The outer parts and rubber components of the appliance can be cleaned using a soft cloth soaked in lukewarm soapy water. Do not use solvents or abrasives.

The washing machine has a "Auto-cleaning" cycle for its internal parts; it must be run without any load in the drum. To optimise this cycle, it is possible to use either detergent (10% of the quantity specified for lightly soiled garments) or special additives to clean the washing machine. We recommend running a cleaning cycle every 40 wash cycles. To start the cycle press buttons  and  simultaneously for 5 seconds.

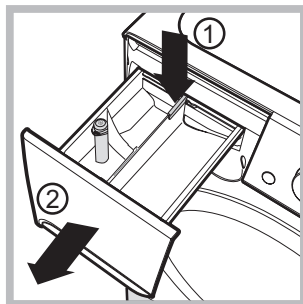
The cycle will start automatically and will run for about 70 minutes. To stop the cycle, press the START/PAUSE  button.



CZYSZCZENIE SZUFLADKI NA ŚRODKI PIORĄCE

W celu wyjęcia szufladki nacisnąć dźwignię (1) i pociągnąć ją na zewnątrz (2) (patrz rysunek).

Wypłukać szufladkę pod bieżącą wodą; czynność tę należy wykonywać często.



CZYSZCZENIE DRZWICZEK I BĘBNA

Drzwiczki pralki należy zawsze pozostawiać uchylone, aby zapobiec tworzeniu się nieprzyjemnych zapachów.

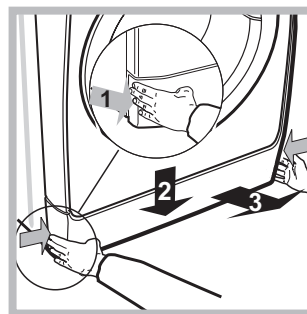
CZYSZCZENIE POMPY

Pralka wyposażona jest w pompę samooczyszczającą, która nie wymaga zabiegów konserwacyjnych. Może się jednak zdarzyć, że drobne przedmioty (monety, guziki) wpadną do komory wstępnej zabezpieczającej pompę, która znajduje się w jej dolnej części.

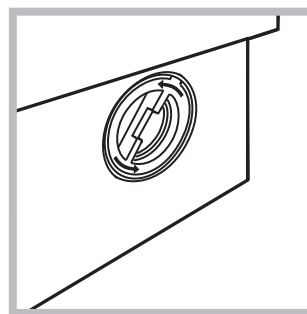
! Należy się upewnić, że cykl prania został zakończony i wyjąć wtyczkę z sieci.

Aby uzyskać dostęp do komory wstępnej:

1. zdjąć panel z przedniej części urządzenia, naciskając go ku środkowi, a następnie popchnąć w dół z dwóch stron i wyjąć;
2. odkręcić pokrywę pompy odprowadzającej wodę, odkręcając ją w lewo: fakt, że wypłynie trochę wody, jest zjawiskiem normalnym;



3. dokładnie wyczyścić wnętrze;



4. ponownie przykręcić pokrywę;
5. ponownie założyć panel upewniwszy się, przed dociśnięciem go do urządzenia, że zatrzaski zostały umieszczone w odpowiednich otworach.




KONTROLA PRZEWODU DOPROWADZAJĄCEGO WODĘ

Przynajmniej raz do roku sprawdzić stan przewodu doprowadzającego wodę. Jeśli widoczne są na nim pęknięcia i rysy, należy go wymienić: w trakcie prania duże ciśnienie może bowiem spowodować jego nagłe rozerwanie.

! Nigdy nie instalować rur używanych.

ROZWIĄZYWANIE PROBLEMÓW

Ta pralka jest wyposażona w automatyczne funkcje bezpieczeństwa i funkcje sygnalizowania awarii. Pozwalają one na wykrycie usterki i umożliwiają odpowiednie postępowanie. Problemy te są często tak nieznaczne, że można je usunąć w ciągu kilku minut.

Anomalie	Możliwe przyczyny / Rozwiązanie
Pralka się nie włącza.	Wtyczka nie jest włączona do gniazdka lub jest wsunięta za słabo, tak że nie ma styku. W domu nie ma prądu.
Cykl prania nie rozpoczyna się.	Okrągłe drzwiczki nie są dokładnie zamknięte. Nie został wciśnięty przycisk ON/OFF  . Nie został wciśnięty przycisk START/PAUZA  . Zawór dopływu wody jest zamknięty. Zostało nastawione opóźnienie startu.
Pralka nie pobiera wody (szybko pulsuje kontrolka pierwszej fazy prania).	Przewód doprowadzający wodę nie jest podłączony do zaworu. Przewód jest zagięty. Zawór dopływu wody jest zamknięty. W domu nastąpiła przerwa w dostawie wody. Ciśnienie wody nie jest wystarczające. Nie został wciśnięty przycisk START/PAUZA  .
Pralka pobiera i usuwa wodę bez przerwy.	Przewód odprowadzający wodę nie został zainstalowany na wysokości od 65 do 100 cm od podłoża. Końcówka przewodu odprowadzającego jest zanurzona w wodzie. Otwór odpływowy w ścianie nie posiada odpowietrznika. Jeśli po dokonaniu tych kontroli problem nie zostanie rozwiązany, należy zamknąć zawór dopływu wody, wyłączyć pralkę i wezwać Serwis Techniczny. Jeśli mieszkanie znajduje się na najwyższych piętrach budynku, może zaistnieć efekt „syfonu”, w wyniku czego pralka nieustannie pobiera i usuwa wodę. W celu wyeliminowania tej niedogodności należy zakupić specjalny zawór, zapobiegający powstawaniu efektu syfonu.
Pralka nie odprowadza wody i nie odwirowuje prania.	Program nie przewiduje odprowadzania wody: w niektórych programach należy go włączyć ręcznie. Przewód odprowadzający jest zagięty. Została włączona opcja  : aby zakończyć program, należy nacisnąć przycisk START/PAUZA  . Instalacja ściekowa jest zatkana.
Pralka mocno wibruje w fazie wirowania.	Bęben podczas instalacji nie został prawidłowo odblokowany. Pralka nie jest dokładnie wypoziomowana. Pralka jest wciśnięta między meblami a ścianą.
Z pralki wycieka woda.	Przewód doprowadzający wodę nie jest dobrze przykręcony. Szufladka środków piorących jest zatkana. Przewód odprowadzający wodę nie jest odpowiednio przymocowany.
Kontrolki “Opcje” i kontrolka “START/PAUSE” migają i jedna z kontrolek “faza w toku” jak i “BLOKADY OKRĄGŁYCH DRZWICZEK” będą świeciły się w sposób ciągły.	Wyłączyć urządzenie i wyjąć wtyczkę z gniazdka, odczekać około 1 minuty, następnie włączyć je ponownie. Jeśli problem nie ustąpi, należy wezwać Serwis Techniczny.
Tworzy się zbyt duża ilość piany.	Środek piorący nie jest odpowiedni do pralek automatycznych (na opakowaniu musi być napisane: „do pralek”, „do prania ręcznego i w pralce”, itp.). Użyto za dużo środka piorącego.
Opcja Push & Wash nie włącza się	Po włączeniu maszyny włączono polecenie inne niż Push & Wash. Wyłączyć maszynę i nacisnąć przycisk Push & Wash.

TRANSPORT I PRZENOSZENIE URZĄDZENIA

Nigdy nie podnosić pralki trzymając ją za blat.

1. Wyciągnąć wtyczkę zasilania i zamknąć zawór wody.
2. Sprawdzić, czy drzwiczki urządzenia i dozownik detergentu są prawidłowo zamknięte.
3. Odłączyć wąż dopływowy od zaworu wody i wyjąć wąż odpływowy z miejsca spustu. Usunąć całą pozostałą w węzłach wodę, a węże przymocować tak, aby nie uległy zniszczeniu podczas transportu.
4. Założyć śruby transportowe. Postępować zgodnie z instrukcjami zdejmowania śrub transportowych, podanymi w „Instrukcji instalacji urządzenia”, wykonując czynności w odwrotnej kolejności.

Ważne: Nie transportować pralki bez założonych śrub transportowych.

SERWIS TECHNICZNY

PRZED SKONTAKTOWANIEM SIĘ Z SERWISEM TECHNICZNYM:

- Sprawdzić, czy problemu nie można rozwiązać samodzielnie (patrz "Nieprawidłowości w działaniu i sposoby ich usuwania");
- Ponownie uruchomić program i sprawdzić, czy problem nie zniknął
- W przeciwnym wypadku skontaktować się z Serwisem Technicznym.

! Nigdy nie wzywać nieautoryzowanych techników.

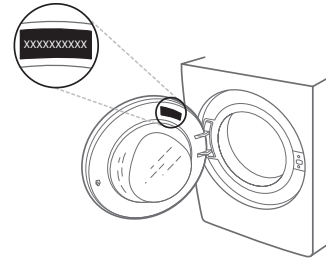
SKONTAKTOWAĆ SIĘ Z NASZYM SERWISEM

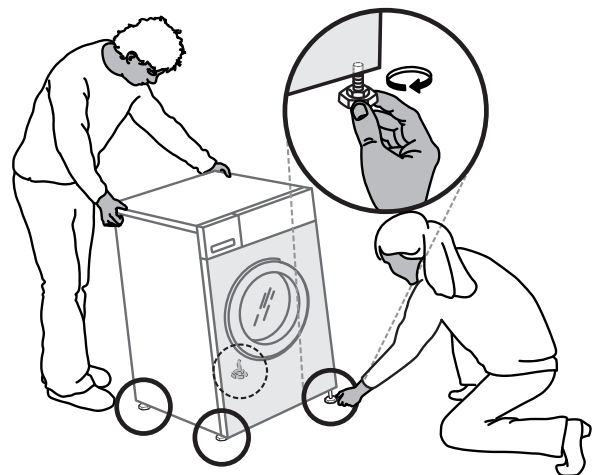
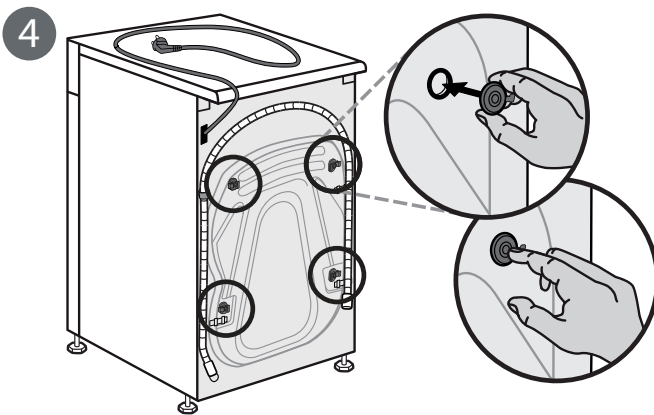
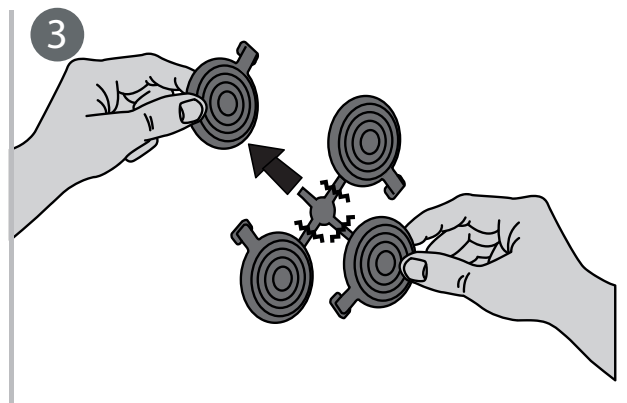
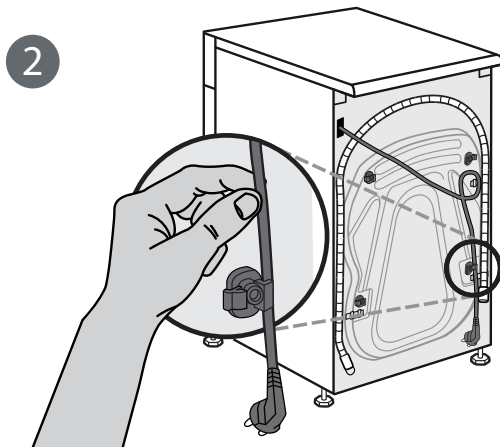
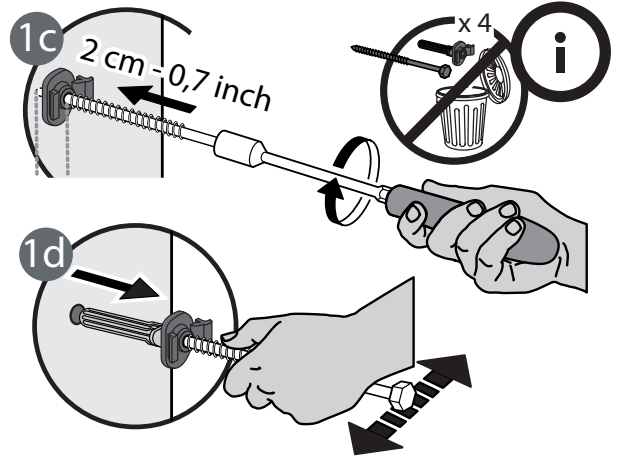
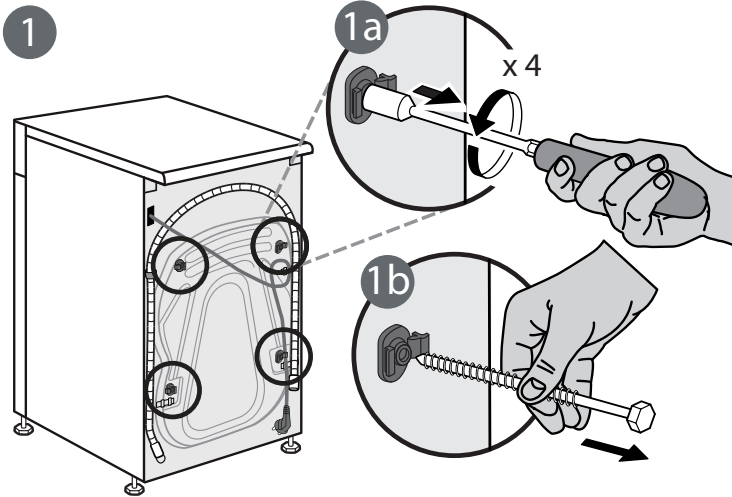
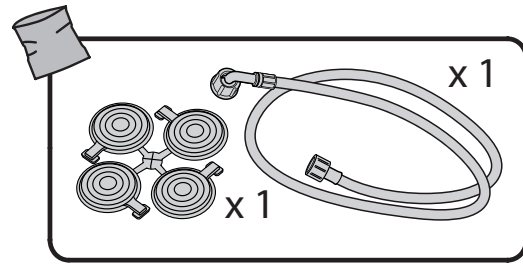
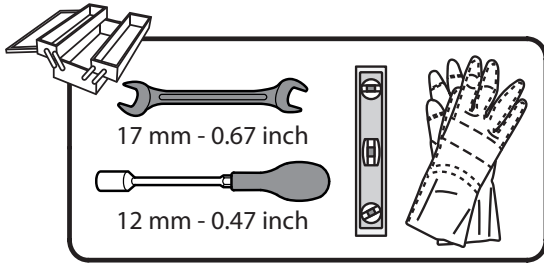
Jeśli po przeprowadzeniu powyższych czynności urządzenie nadal nie działa prawidłowo, należy skontaktować się z najbliższym serwisem technicznym (numer telefonu patrz książeczka gwarancyjna)

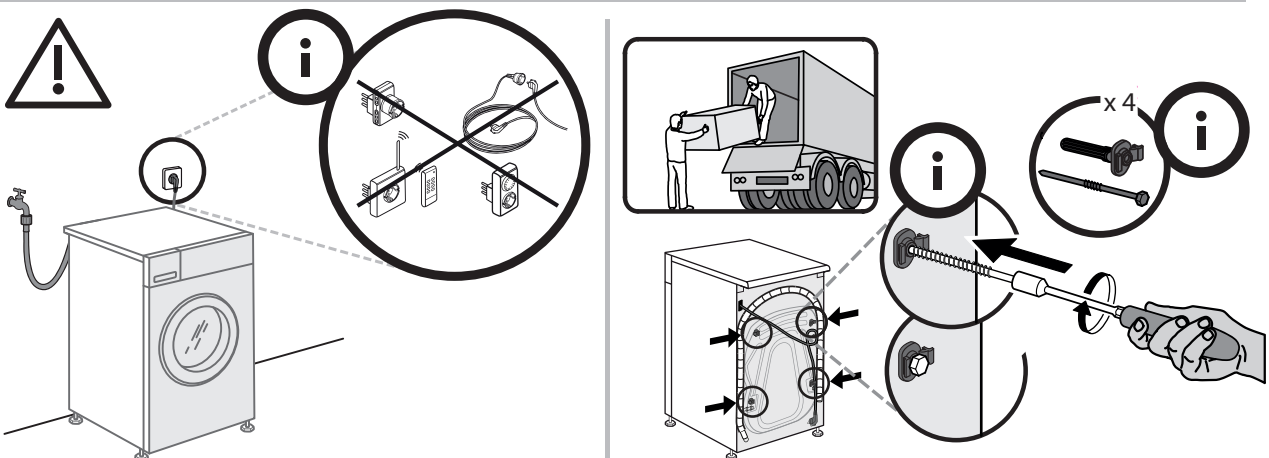
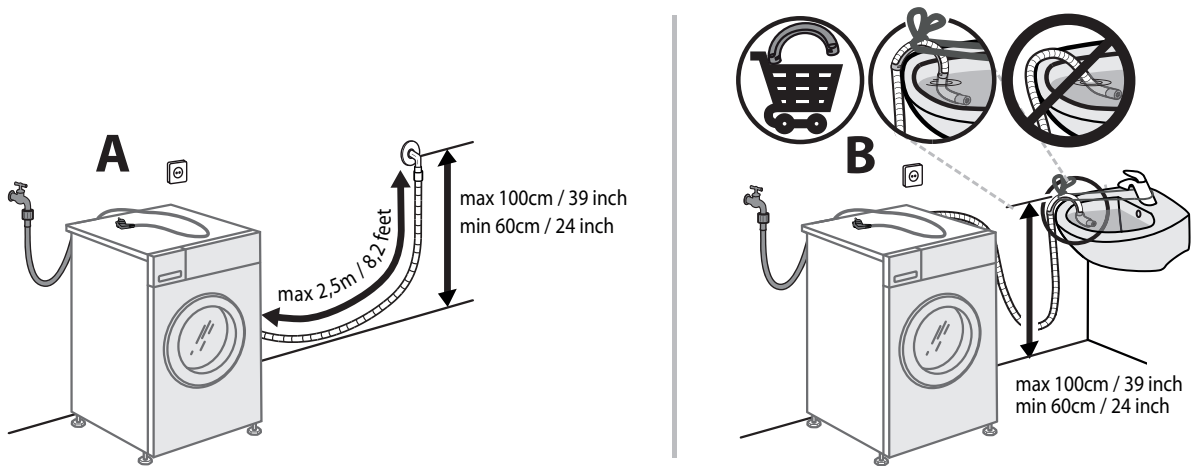
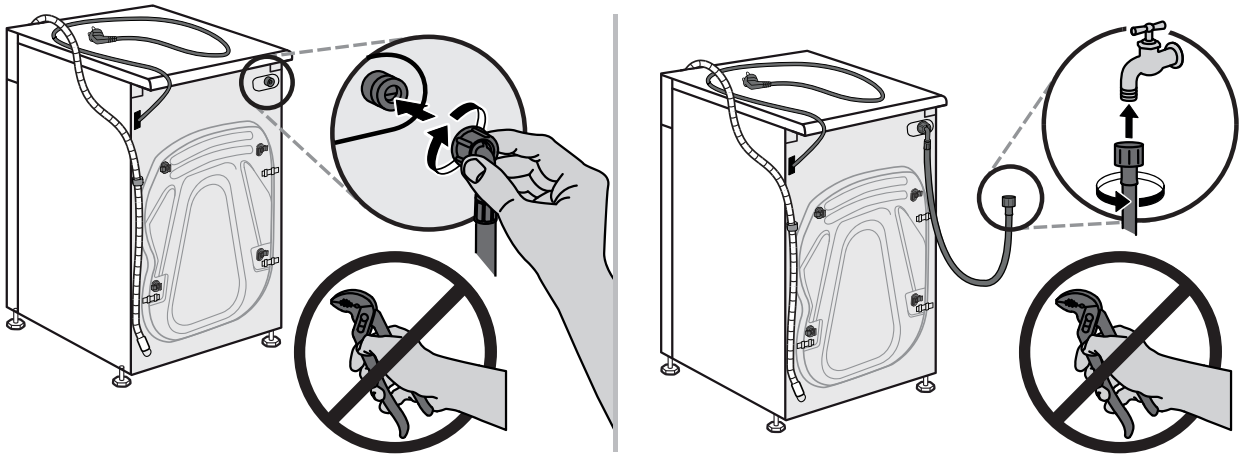
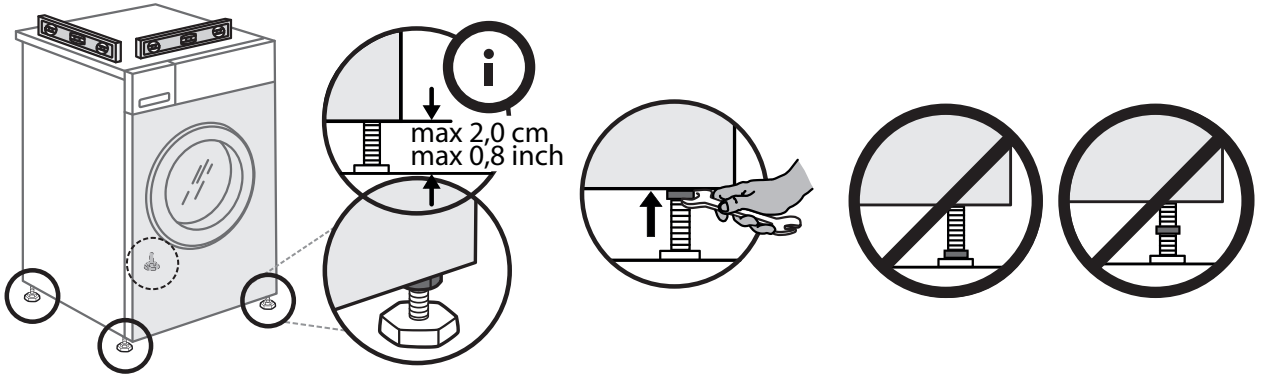
Należy podać:

- rodzaj nieprawidłowości;
- model urządzenia (Mod.);
- numer seryjny (S/N).

Informacje te znajdują się na tabliczce umieszczonej w tylnej części pralki oraz widocznej z przodu po otwarciu drzwiczek.







859991536010PL