

## TORKTUMLARE

**SE**

Svenska,1

**FI**

Suomi,17

**DK**

Dansk,33

**NO**

Norsk,49

**IDCL 75 B H**

## Innehållsförteckning

**SE**

Installation, 2

Råd, 4

Skötsel och underhåll, 6

Beskrivning av torktumlaren, 8

Hur ett torkprogram startas, 10

Program och tillval, 11

Tvätt, 14

Problem och åtgärder, 15

Service, 16

[www.indesit.com](http://www.indesit.com)

Denna symbol påminner dig om att läsa denna bruksanvisning.

! Förvara denna bruksanvisning så att den alltid finns till hands vid behov. Förvara alltid bruksanvisningen i närheten av torktumlaren.

Om utrustningen säljs eller överlätes till andra personer ska du komma ihåg att även överlämna denna bruksanvisning. På så sätt kan de nya ägarna kan informera sig om säkerhetsföreskrifter och användningen av torktumlaren.

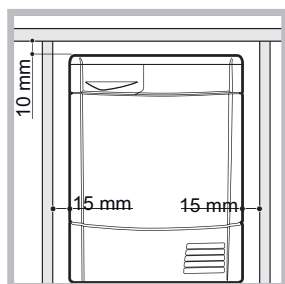
! Läs noggrant dessa anvisningar: Sidorna som följer innehåller viktig information angående installationen och användbara råd angående hushållsmaskinens användning.

# Installation

SE

## Var torktumlaren ska installeras

Om hushållsmaskinen ska installeras under en arbetsbänk är det nödvändigt att lämna ett avstånd på 10 mm mellan hushållsmaskinens övre panel och arbetsbänken, samt ett avstånd på 15 mm mellan hushållsmaskinens sidor och väggarna eller andra inredningsdetaljer. På detta sätt garanteras en tillfredsställande luftcirkulation. Maskinen ska installeras med bakstycket placerat mot en vägg.



## Ventilation

Försäkra dig om att installera torktumlaren i en miljö som inte är fuktig och med en lämplig luftcirkulation. Luftflödet runt torktumlaren är mycket viktigt för att medge att vattnet som genereras under tvättningen kondenseras. Torktumlaren fungerar inte korrekt om den placeras i ett slutet rum eller inuti en möbel.

Om torktumlaren används i ett litet eller kallt rum, kan det hända att kondens bildas.

## Vattentömning

Om maskinen placeras i närheten av en avloppsslang, kan kondensvattnet tömmas ut direkt utan att använda behållaren för vattenuppsamling. I detta fall är det inte nödvändigt att tömma behållaren för vattenuppsamling efter varje program. Om torktumlaren placeras ovanför eller intill en diskmaskin, kan dessa använda samma avlopp. Lossa slangen som markeras i figuren **A** och anslut den till avloppet.

Om slangen inte räcker ända fram till avloppet, kan du köpa en längre slang med samma diameter och ansluta den till torktumlaren.

För att montera den nya slangen ska den redan monterade slangen som markeras i figuren **B** bytas ut. Sätt sedan in den nya slangen i samma läge.

**Avloppet ska befinna sig 1 m lägre än torktumlarens botten.**

**Efter att torktumlaren har installerats ska du kontrollera att avloppsslangen inte är böjd eller tvinnad.**

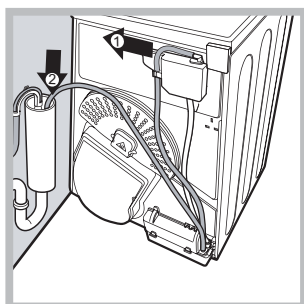


Fig. A

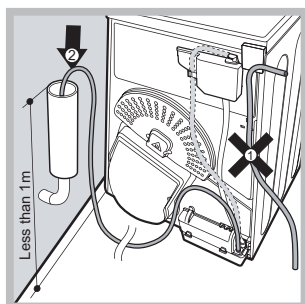


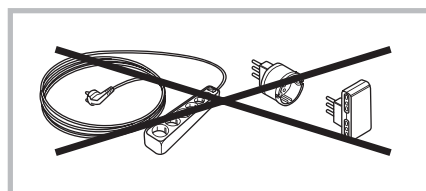
Fig. B

⚠ Det avrådes från att installera torktumlaren i ett skåp. Torktumlaren ska aldrig installeras bakom en dörr som kan låsas med nyckel, en skjuddörr eller en dörr med gångjärn som sitter på motsatt sida i förhållande till torktumlarens lucka.

## Elektrisk anslutning

Innan stickkontakten sätts i eluttaget ska du först kontrollera att:

- ⚠ Försäkra dig om att händerna är torra.
- ⚠ Uttaget ska vara jordat.
- ⚠ Uttaget ska tåla maskinens maxeffekt, som anges på märkplåten (se *Beskrivning av torktumlaren*).
- ⚠ Matningsspänningen ska ligga mellan värdena som anges på märkplåten (se *Beskrivning av torktumlaren*).
- ⚠ Använd inte förlängningssladdar. Dra inte i nätkabeln. Använd inte grenuttag om produkten är försedd med stickkontakt. För produkter med stickkontakt ska du kontakta en behörig elektriker om den inte passar till eluttaget.



⚠ Torktumlaren får inte installeras utomhus, inte ens om platsen är skyddad.

⚠ Efter att torktumlaren har installerats ska elkabeln och stickkontakten vara åtkomliga.

⚠ Kabeln ska inte böjas eller klämmas.

⚠ Om stickkontakten som byts ut är av inbyggd typ, är det nödvändigt att kassera den på ett säkert sätt. Lämna den INTE på en plats där den kan sättas in i ett eluttag och därmed förorsaka elchock.

⚠ Nätkabeln ska kontrolleras regelbundet. Om nätkabeln är skadad måste den bytas av auktoriserade serviceverkstad (se Kundservice).

⚠ Tillverkaren avsäger sig allt ansvar om dessa föreskrifter inte respekteras.

⚠ Kontakta en behörig elektriker om du har frågor angående anvisningarna ovan.

### Förberedande instruktioner

När torktumlaren har installerats och innan den sätts i funktion, rengör trumman invändigt och ta bort all smuts som eventuellt har samlats under transporten.


Max. last: 7 kg

SE

<b>Produkt Information - Förrättning (EU) nr. 392/201</b>	
Fabrikat	INDESIT
Modell	IDCL 75 B H (EU)
Nominell kapacitet vid bomullstvätt med "standardbomullsprogrammet" vid full last - kg	7.0
Denna hushållstorktumlare är en	Kondenserande
Energiklass på en skala mellan A+++ (låg förbrukning) till D (hög förbrukning)	B
Den viktade årliga energiförbrukningen (AEc)* kWh 1)	503.0
Denna hushållstorktumlare är en	Automatisk
Energiförbrukning full last, Edry - kWh 2)	4.2
Energiförbrukning halv last, Edry½ - kWh 2)	2.31
Energiförbrukning: avstängt läge (Po) - Watts	0.42
Energiförbrukning: kvarlämnat läge (Po) - Watts	2.24
Varaktighet för kvarlämnat läge för energihanteringssystem - minuter	30
Prog. Tid - vägd (Tt) full och delvis last - minuter 3)	101
Full last (Tdry) - minuter	132
Halv last (Tdry½) - minuter	78
Kondensationseffektivitetsklass på en skala från G (minst effektiv) till A (effektivast).	B
Genomsnittlig kondensationseffektivitet - %	
vägd (Ct) full och delvis last 3)	81
full last (Cdry)	81
halv last (Cdry½)	81
Luftburet akustiskt buller - dB(A) re 1 pW	68
1) "Standardbomullsprogrammet" med full last och halv last samt "standardbomullsprogrammet" med halv last är standardprogrammen som informationen på etiketten och kortet hänvisar till. Dessa program är lämpliga för att torka bomullsplagg till skåptorr (0%) och de är de mest effektiva programmen med hänsyn till energiförbrukningen. Halv last är halva den nominella lasten.	
2) Förbrukning per år baserat på 160 torkprogram av standardbomullstyp vid full och halv last, och förbrukning vid lågeffektlägen. Faktisk energiförbrukning per cykel beror på hur apparaten används.	
3) Vägt genomsnitt för 3 cykler med full last och 4 cykler med halv last.	
<b>Förrättning (EU) nr. 932/2012.</b>	
Syntet: Energiförbrukning full last, - kWh	1.8
Syntet: Full last - minuter	75
Syntet: Halv last Ej tillämplig (N/A)	

! Den här maskinen är utformad och byggd enligt internationell säkerhetsstandard. Dessa varningar ges av säkerhetsskäl och ska följas noga.

## Generella säkerhetsföreskrifter

- Denna torktumlare kan användas av personer (även barn från 8 år och uppåt) med psykiska eller fysiska handikapp eller som saknar erfarenhet och lämpliga kunskaper, såvida detta sker under översikt av en vuxen eller såvida erforderliga anvisningar har getts angående funktion och användning av en person som ansvarar för deras säkerhet.
- Den här torktumlaren är avsedd för hemmabruk, inte kommersiellt bruk.
- Vidrör inte maskinen om du är barfota eller med blöta händer eller fötter.
- Dra i kontakten (inte i sladden) när du bryter strömmen till maskinen.
- Stäng av torktumlaren och bryt strömmen till den så snart den inte används. Stäng luckan så att barnen inte använder den som en leksak.
- Barn ska hållas under uppsikt för att säkerställa att de inte leker med tumlaren.
- Rengörings- och underhållsmomenten får inte utföras av barn utan en vuxens tillsyn.
- Barn under 3 år bör hållas borta från torktumlaren, såvida de inte övervakas ständigt.
- Installera maskinen på korrekt sätt och tillförsäkra tillfredsställande ventilation. Luftintaget på torktumlarens framsida får aldrig blockeras (se Installation).
- Placera aldrig torktumlaren på en matta som blockerar luftflödet till torktumlarens bas.
- Kontrollera att torktumlaren är tom innan du laddar den.
-  Torktumlarens baksida kan bli mycket varm. Vidrör inte denna del när torktumlaren arbetar.
- Använd inte torktumlaren om inte filtret, vattenbehållaren och kondensatorn är på plats (se Underhåll).
- Överstig inte torktumlaren maxkapacitet (se Tvätt).
- Placera inte dyblöta plagg o torktumlaren.
- Följ noga alla tvättanvisningar på plaggen (se Tvätt).
- Torktumla inte alltför stora och skrymmande plagg.

- Torktumla inte torr akrylfiber i hög temperatur.
- Stäng inte av en torktumlare som innehåller varma plagg.
- Rengör filtret efter varje användning (se Underhåll).
- Töm en använd vattenbehållare (se Underhåll).
- Rengör kondensatorn vid jämna mellanrum (se Underhåll).
- Låt inte ludd ansamlas runt torktumlaren.
- Klättra aldrig upp på torktumlaren. Skaderisk föreligger.
- Följ alltid angivna elstandarder och -krav (se Installation).
- Köp alltid originalreservdelar och -tillbehör (se Service).

## För att minimera risken för brand i torktumlaren bör följande iakttas:

- Torktumla endast plagg som har tvättats med lösningsmedel och vatten, sköljts och centrifugerats. Torkning av plagg som INTE har tvättats i vatten utgör en eldfara.
- Torka inte plagg som har behandlats med kemiska produkter.
- Torktumla inte torra föremål som har fläckar av, eller är indränkta i vegetabilisk olja eller matolja, eftersom detta utgör en brandrisk. Oljepåverkade föremål kan självantända, särskilt när de utsätts för värmekällor som t.ex. torktumlare. Föremålen blir varma, vilket orsakar en oxidationsreaktion med oljan, oxidation skapar värme. Om värmen inte kan ta sig ut kan föremålet bli tillräckligt varmt för att fatta eld. Oljepåverkade föremål som läggs på hög, staplas eller lagras kan förhindra värme från att ta sig ut och på så sätt skapa en brandrisk. Om det är oundvikligt att tyger som innehåller vegetabilisk olja, matolja eller hårvårdsprodukter ska torktumlas måste de först tvättas i en tvättmaskin med tvättmedel. Detta minskar, men eliminerar inte faran. Föremålen får inte tas ut ur torktumlaren och läggas på hög eller staplas så länge de är varma.
- Torktumla inte torra föremål som tidigare har rengjorts i, tvättats i, dränkts in i eller förorenats av bensin, kemtvättlösningsmedel eller andra brandfarliga eller explosiva ämnen. Mycket brandfarliga ämnen som ofta används i hemmiljöer som t.ex. matolja,

aceton, denaturerad alkohol, fotogen, fläckborttagningsmedel, terpentin, vax och vaxborttagningsmedel. Säkerställ att dessa föremål har tvättats i varmt vatten med extra mycket tvättmedel innan de torkas i torktumlaren.

- Torktumla inte föremål som innehåller skumgummi (även kallat latex), eller föremål som på något sätt är av gummiliknande material. Skumgummi kan, när det värms upp, orsaka självantändning.
- Sköljmedel och liknande produkter bör inte användas i torktumlaren för att eliminera statisk elektricitet, om det inte specifikt rekommenderas av sköljmedlets tillverkare.
- Torktumla inte underkläder som innehåller metallförstärkningar t.ex. BH med metallbygel. Skador på torktumlaren kan uppstå om metaldelen lossnar under torkning.
- Torktumla inte torrt gummi, plastartiklar som t.ex. duschmössor eller vattentäta skydd/överdrag för spädbarn, polyeten eller papper.
- Torktumla inte artiklar med gummistöd, kläder med skumgummikuddar, kuddar, galoscher och gummerade tennisskor.
- Töm fickorna på föremål, såsom tändare, tändstickor o.s.v.

**! VARNING: Stanna aldrig tumlaren innan torkcykeln är slut, såvida inte alla plagg fort avlägsnas och sprids ut så att värmen skingras.**

### Energibesparing och hänsyn till miljön

- Vrid ur plaggen för att ta bort så mycket vatten som möjligt innan de torkas (ställ in en centrifugeringscykel om plaggen först tvättas i en tvättmaskin). På detta sätt sparas energi under torkningen.
- Energi sparas genom att alltid fylla torktumlaren: Enskilda plagg eller små laster kräver längre tid för att torka.
- Rengör filtret i slutet av varje program för att sänka kostnaderna för energiförbrukningen (se Underhåll).

# Skötsel och underhåll

SE

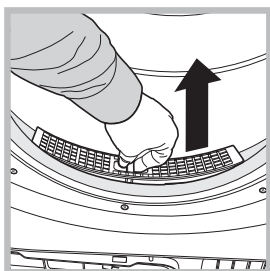
## Strömavbrott

! Koppla från torktumlaren när den inte används, samt vid rengöring och underhåll.

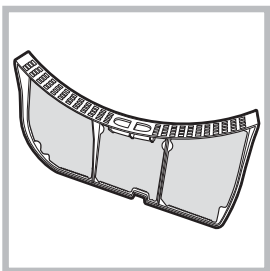
## Rengöring av filter efter varje program

Filtret är en viktig komponent för torkningen: Filtrets funktion är att samla upp ludd som bildas under torkningen.

Rengör filtret i slutet av torkningen genom att skölja det under rinnande vatten eller rengör det med en dammsugare. Om filtret sätter igen luftflödet inuti torktumlaren sker följande: Torktiderna förlängs och energiförbrukningen ökar. Dessutom kan skador uppstå på torktumlaren. Filtret sitter framför torktumlarens packning (se figuren).



Borttagning av filtret:  
1. Dra filtrets plasthandtag uppåt (se figuren).  
2. Rengör filtret från ludd och sätt tillbaka det korrekt. Kontrollera att filtret sätts in korrekt i så att det är i nivå med torktumlarens packning.



! Använd inte torktumlaren om du inte har satt tillbaka filtret på plats.

## Kontroll av trumma efter varje program

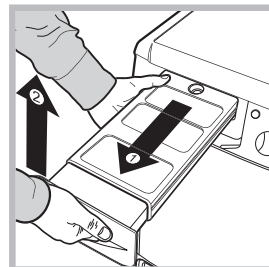
Vrid trumman för hand för att ta bort mindre tvätt (näsdukar) som kan ha fastnat inuti torktumlaren.

## Rengöring av trumma

! Använd inte slipande medel, stålull eller rengöringsmedel för rostfritt stål för att rengöra trumman.

Det kan bildas en färgad beläggning på den rostfria trumman. Detta fenomen kan beror på en kombination av vatten och/eller rengöringsmedel, som t.ex. sköljmedlet vid tvättningen. Denna färgade beläggning påverkar inte torktumlarens prestanda.

## Tömning av behållaren för vattenuppsamling efter varje program



Dra ut behållaren från torktumlaren och töm den i ett handfat eller i ett annat avlopp. Sätt sedan tillbaka den korrekt. Kontrollera alltid behållaren för vattenuppsamling och töm den innan ett nytt torkprogram startas.

Om behållaren för vattenuppsamling inte töms kan följande inträffa:

- Maskinens uppvärmning slutar att fungera (tvätten är fortfarande fuktig när torkprogrammet har avslutats).
- Lysdioden "Töm ut vatten" tänds för att signalera att behållaren är full.

## Påfyllning av systemet för vattenuppsamling

När torktumlaren är ny fylls inte behållaren för vattenuppsamling med vatten förrän systemet har fyllts på. Detta moment kan ta 1 till 2 torkprogram. När systemet har fyllts på, samlas vatten i behållaren vid varje program.

## Rengöring av kondensationsenhet

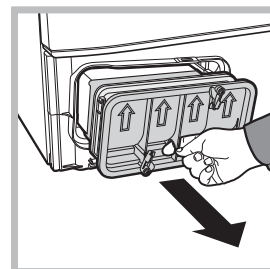
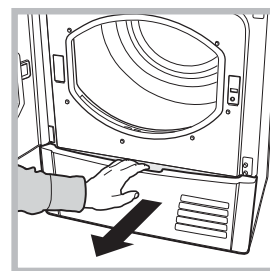
• Ta bort kondensationsenheten regelbundet (en gång i månaden) och rengör plattorna från eventuellt ludd genom att skölja enheten under en kran med rinnande kallt vatten på kondensorns baksida.

Borttagning av kondensorn:

1. Koppla från torktumlaren från elnätet och öppna luckan.

2. Öppna kondensorns kåpa (se figuren), lossa de tre stoppen genom att vrida dem moturs i 90°, dra sedan ut kondensorn moturs genom att dra i handtaget.

3. Rengör packningarnas ytor och sätt tillbaka enheten med pilarna vända uppåt. Kontrollera att stoppen sitter fast ordentligt.





## Rengöring av torktumlare

- De yttre delarna av metall och plast samt gummidelarna kan rengöras med en mjuk trasa.
- Rengör regelbundet (varje halvår) gallret för det främre luftintaget och luftutsläppen på torktumlarens baksida med hjälp av en dammsugare för att ta bort eventuell ansamling av ludd och damm. Ta dessutom emellanåt bort ansamling av ludd på kondensorns framsida och filterområdet med hjälp av en dammsugare.

! Använd inte lösningsmedel eller slipande medel.

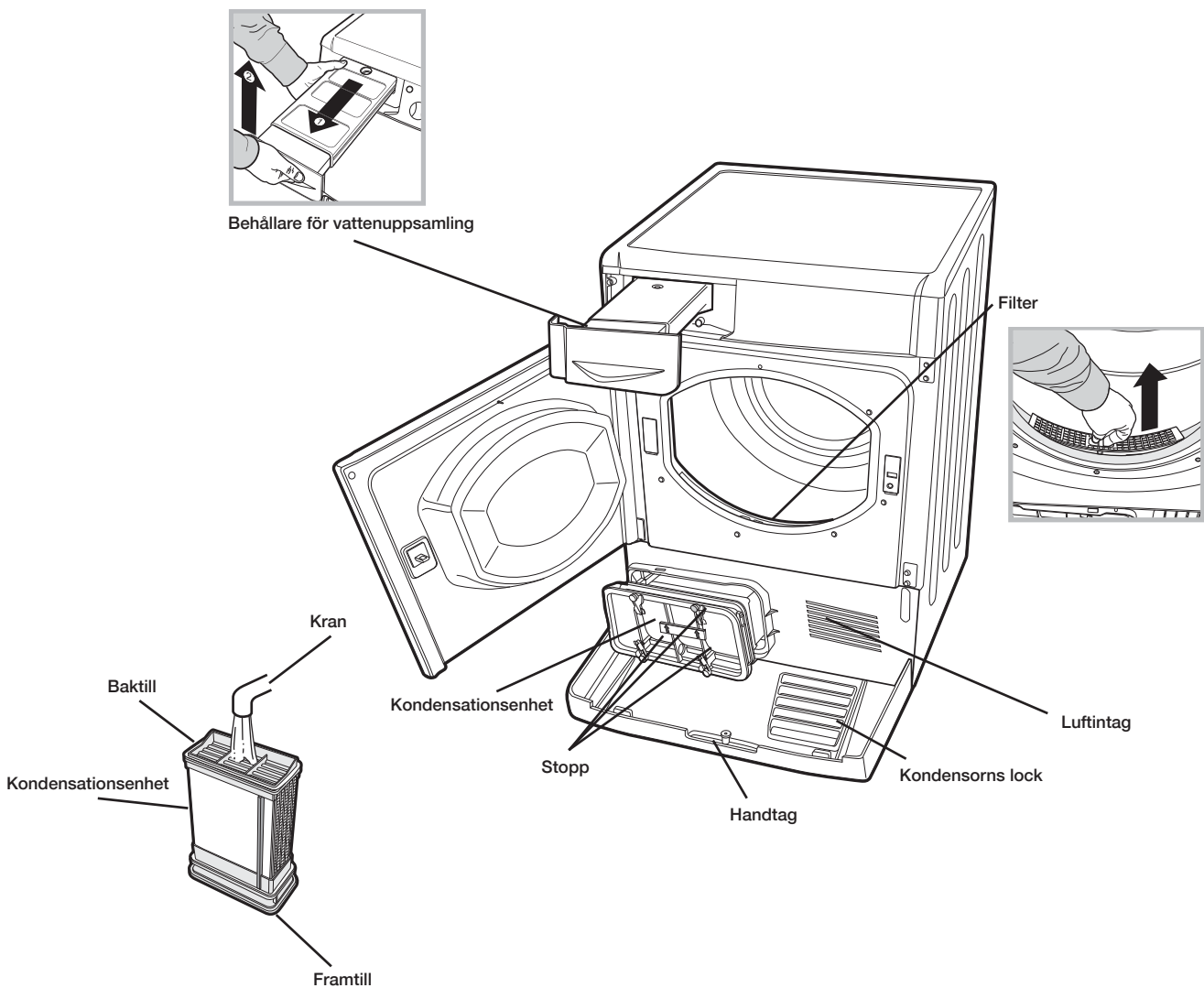
! Låt en behörig tekniker regelbundet kontrollera torktumlaren för att garantera säkerheten för de elektriska delarna samt mekaniken (se *Service*).

## Snabbtips

! Kom ihåg att rengöra luckans filter och kondensorns filter efter varje torkning.

! Kom ihåg att tömma vattenuppsamlingsbehållaren efter varje användning.

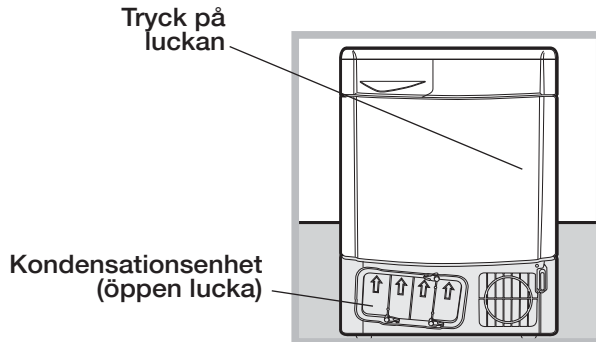
! På detta sätt fungerar maskinen på bästa sätt!



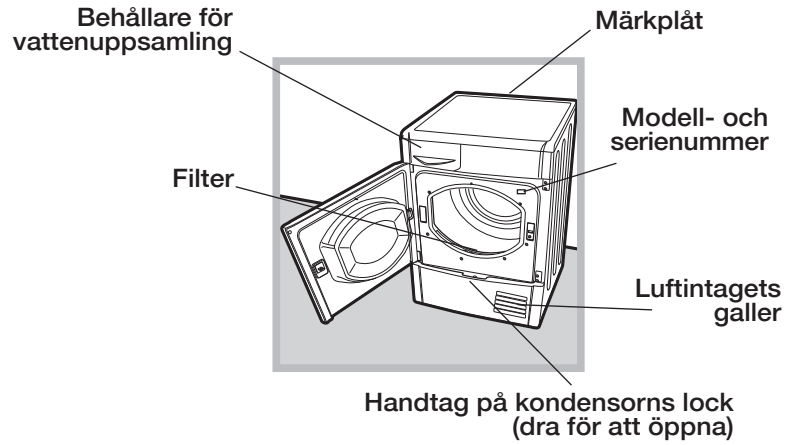
# Beskrivning av torktumlaren

SE

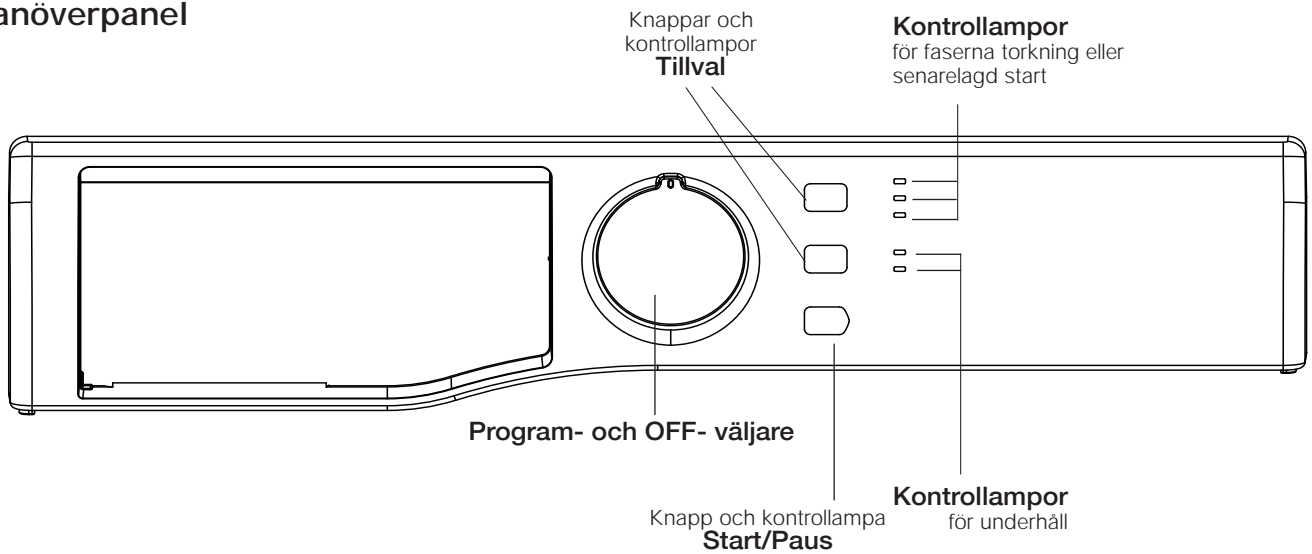
## Luckans öppning



## Egenskaper



## Manöverpanel





### Programvred

Används för att ställa in programmet: Vrid vredet tills visaren pekar på önskat program. Läget OFF släcker torktumlaren (se *Start och val av program*).

### Tillvalsknappar

Används för att välja tillval för det valda programmet. Kontrolllamporna tänds för att indikera vilket tillval som har valts (se *Program och tillval*).

### Knapp och kontrollampa för START/PAUS

När den gröna kontrollampan blinkar långsamt, tryck på knappen för att starta programmet. När programmet har startats lyser kontrollampan hela tiden. För att sätta programmet i pausläge, tryck ännu en gång på knappen. Kontrollampan blir orange och börjar att blinka igen.

För att starta programmet från den punkt där det avbrutits, tryck ännu en gång på knappen (se *Start och val av program*).

### Kontrollampor

#### Kontrollampor för "underhåll"


Kontrollamporna förser dig med viktig information. De upplyser dig om:


Före varje program påminner **Kontrollamporna Filterrengöring**  (CLEAN FILTER) och **Töm behållare**  (EMPTY WATER) om att man måste rengöra filtret och tömma vattenbehållaren innan man använder torktumlaren (se *Skötsel och underhåll*).

Lysdioderna tänds om vattenbehållaren skulle fyllas under programmets utförande. Vattenbehållaren ska tömmas innan man trycker på knappen START/PAUS för att starta om programmet från den punkt där det avbrutits.

**Kontrollampan för rengöring av kondensorn**  Kom ihåg att det är mycket viktigt att rengöra kondensorn med regelbundna intervall (se *Underhåll*).

#### Kontrollampor för "Torkningsfaser"

Kontrollampan  indikerar att en torkningsfas pågår.

Kontrollampan  indikerar att en nedkylningsfas pågår.

Kontrollampan **END** indikerar programmets slut.

#### Kontrollampor för senarelagd start

Om funktionen "Senarelagd start" har aktiverats efter att programmet har startats, börjar kontrollampan för vald fördröjning att blinka:

 3h

 6h

 9h

Efter en stund kommer kontrollampan att börja blinka för att visa hur lång tid som återstår:

 3h

 6h

 9h

När den tid som ställts in för fördröjd start har förflutit startar inställt program.

# Hur ett torkprogram startas

SE

## Start och val av program

1. Sätt in torktumlarens kontakt i eluttaget.
  2. Välj programmet efter typen av tvätt (se *Tvätt*).
  3. Öppna luckan och kontrollera att filtret är rent och sitter på plats, samt att behållaren för vattenuppsamling är tom och sitter korrekt (se *Underhåll*).
  4. Fyll maskinen och se till att inget plagg fastnar mellan luckan och dess packning. Stäng luckan.
  5. Slå på torktumslaren genom att flytta väljaren till vilket läge som helst utom OFF.
  6. Vrid programvredet tills visaren pekar på programmet som motsvarar typen av textil som ska torkas. Se programtabellen (se *Program och tillval*) och anvisningarna för varje textiltyp (se *Tvätt*).  
! OBS! Om programvredets läge ändras efter att START/PAUS-knappen har tryckts ned, påverkar INTE det nya läget det valda programmet. Om du vill ändra program, tryck på START/PAUS-knappen för att avbryta programmet (lampan blinkar orange). Välj sedan det nya programmet och respektive tillval. Tryck på START/PAUS-knappen för att starta det nya programmet.
  7. Om det är nödvändigt, ställ in tidsfördröjningen och de andra tillvalen (se *Program och tillval*).
  8. Tryck på knappen START/PAUS för att starta.  
Du kan kontrollera tvätten under torkprogrammet och ta ut de plagg som är torra och lämna kvar andra. Stäng luckan och tryck sedan på START/PAUS-knappen för att starta maskinen igen.
  9. Under de sista programminuterna innan programmet är klart, aktiveras den avslutande KALLTORKNINGEN (plaggen kyls ned). Det är nödvändigt att låta denna fas avsluta.
  10. Tänd kontrollampa **END** indikerar att programmet har avslutats. Piper summern 3 gånger för att bekräfta att programmet är klart. Öppna luckan, ta ut tvätten, rengör filtret och sätt tillbaka det på plats. Töm behållaren för vattenuppsamling och sätt tillbaka den på plats (se *Underhåll*).
- Om tvätten inte tas ut efter programmets slut så gör valet "SKRYNKELFRITT" (ANTI CREASE), om detta förutsetts i det valda programmet, att trumman roterar då och då under 10 timmar för att minska uppkomst av skrynklor. Fasen stoppas när luckan öppnas eller när man ställer väljaren på OFF.
11. Ställ programväljaren på OFF för att stänga av maskinen.
  12. Koppla från torktumslaren från elnätet.

## Automatiskt skrynkelfritt


Detta är ett automatiskt val som medger en skrynkelfri behandling före och efter torkning. Genom att välja fördröjd start, roterar trumman i intervaller innan torkprogrammet startas och förhindrar att det bildas skrynklor. I vissa program roterar trumman i intervaller efter avslutat torkprogram. Fasen stoppas när man öppnar luckan eller när man ställer väljaren på OFF.

## Standby-läge

Denna torktumslare överensstämmer med ny lagstiftning om energibesparing och är försedd med ett självavstängningssystem (standby) som aktiveras några minuter efter 30 maskinen inte längre används. Tryck ned **ON/OFF**-knappen tills torktumslaren startar om.

## Programtabell

SE

	Program	Max. load (kg)	Möjliga tillval	Programmets längd*
<b>Energy Saver</b>				
1	Eko Bomull	2	Fördröjd start.	60'
2	Eko Syntetmaterial	1	Fördröjd start.	50'
<b>Bomull</b>				
3	Bomull Standard**	Max	Fördröjd start - Strykorrh	130'
4	Bomull Extratorrh	Max	Fördröjd start	140'
5	Bomull Strykorrh	Max	Fördröjd start - Strykorrh	105'
<b>Specialbehandling</b>				
6	Syntetmaterial	4	Fördröjd start - Strykorrh	100'
7	Blandat	3	Fördröjd start	115'
8	Ylle	1		60'
<b>Sport &amp; Fritid</b>				
9	Fitness	4	Fördröjd start	100'
10	Outwear	2	Fördröjd start	90'
11	Jeans	3	Fördröjd start	90'
<b>Min egen tid</b>				
12	Smart 15'	1.5	Fördröjd start - Strykorrh	-
13	Xpress 35'	1	Fördröjd start - Strykorrh	-
14	Daglig 60'	2	Fördröjd start - Strykorrh	-
<b>Extra</b>				
	Uppfräschning	-	-	20'

**OBS:** \*Programmets längd beror på tvättmängd, tygsort, vald centrifugeringshastighet och eventuella andra valda tilläggsfunktioner. \*\* Detta är det mest effektiva programmet vad energiförbrukning beträffar (EG 392/2012).

## Program

### Energy Saver program

Energy Saver-programmen sänker energiförbrukningen. Förutom att vara miljövänliga så sänker de även elräkningen! Energy Saver-programmen finns för olika typer av material.

Dessa program har tagits fram för att garantera utmärkta torkresultat för mindre tvättlast.

Energy Saver-programmen ger utmärkta torkresultat, tack vare den perfekta regleringen av temperaturen och den korrekta mätningen av fuktigheten som har optimerats för att erhålla bästa möjliga resultat för mindre tvättlast.

! Tidslängden för detta program beror på tvättens storlek och centrifugeringshastigheten som används i tvättprogrammet.

### Syntetmaterial

**Bomull Normalorrh:** Efter avslutad torktumling kan man ta på sig plaggen meddetsamma man tar ut dem ur torktummlaren.

**Bomull Extratorrh:** Plaggen torkas på högsta möjliga nivå, t.o.m. högre än valet Standard Cotton.

**Bomull Strykorrh:** Plaggens torktumlingsnivå gör att strykning kan reduceras till ett minimum.


### Syntetmaterial

Lämpar sig för försiktig torktumling av syntetmaterial. Detta program kan även användas för ömtåliga och/eller akryliska material (2 kg) genom att man aktiverar valet **Försiktig torktumling**.

### Blandat

Detta program är idealiskt för att torka både bomull och syntetiska material tillsammans.

**Ylle** 

Detta program är särskilt avsett för plagg som tål torktumling och som är märkta med symbolen . Kan användas för last upp till 1 kg (cirka 3 ylletrojor). Det rekommenderas att vända plaggen ut och in före torkningen. Tvätt som har torkats med detta program kan normalt bäras direkt efter att programmet har avslutats, men för tyngre plagg kan kanterna vara något fuktiga. Låt plaggen självtorka. En ytterligare torkningsprocess kan skada plaggen.

! Till skillnad från andra material är en krympningseffekt på ylle oåterkallelig, d.v.s. plagget återgår aldrig till sin ursprungliga storlek och form.

! Detta program är inte lämpligt för akrylplagg.

**Program Fitness** 

Detta program användas för att på ett säkert sätt torka träningsoveraller och strumpor märkta med symbolen . Det rekommenderas att vända plaggen ut och in innan torkningen startas.

**Program Outwear** 

Detta program ska användas för torktumling av vattenavstötande material och vindjackor (t.ex. goretex, polyester, nylon). Torktumling efter tvätt har en välgörande effekt på plagget, då den återaktiverar den vattenavstötande behandlingen.

Kan användas för tvättmängd upp till 2 kg.

**Program Jeans** 

Detta är ett program för jeans i denimbomull. Innan jeansen torkas, ska man vända ut och in på fickorna. Blanda inte mörka och ljusa plagg. Kan även användas för andra plagg i samma material, såsom jackor/sportjackor. De plagg som torkats med programmet Extratorrt är som regel klara att användas även om sömmar och bårder kan vara lätt fuktiga. Om detta skulle vara fallet kan man vända ut och in på jeansen och köra programmet på nytt under en kort tid.

!Programmet bör inte användas med jeans med elastiska band, metallbeslag eller broderier.!

**My TIME** (15' - 35' - 60')

Dessa program kan användas när man vill ställa in torktumlingstid och temperatur.

**Smart 15'**: Det perfekta programmet för att snabbt avlägsna fuktighet från textilier. T.ex. badrockar, handdukar eller kökshanddukar som använts en gång.

**Xpress 35'**: är ett idealiskt snabbprogram för att torka plagg som centrifugerats vid hög hastighet i tvättmaskin, t.ex. skjortor som använts under en arbetsvecka.

**Daglig 60'**: ett idealiskt program för att torka plagg som centrifugerats på hög hastighet i tvättmaskin; t.ex. sängkläder.

**Uppfräschning** 

Ett kort program som är lämpligt för att fräscha upp fiber och plagg genom att kall luft blåses in. Programmet varar cirka **20** minuter.

! Detta är inte ett torkprogram och ska därför inte användas för plagg som fortfarande är våta.

Går att använda med alla mängder, även om man uppnår bättre effekt med mindre mängd.

## Tillval

Dessa tillval används för att anpassa valt program efter särskilda behov.

### Senarelagd start

Starten av vissa program (se *Program och tillval*) kan fördröjas upp till **9** timmar. Tryck flera gånger på knappen tills du kommer till önskad fördröjning. Innan en senarelagd start ställs in ska du kontrollera att behållaren för vattenuppsamling är tom och att filtret är rent.

### Barnlås

Undvik att programmets inställningar ändras. Efter att man valt ett program och dess tillgängliga tillval, ska man hålla de två tillvalsknapparna (Se "Beskrivning av torktummlaren") nedtryckta i 3 sekunder. När man trycker på de två knapparna hörs ett längre bip och de två knapparnas lysdioder blinkar långsamt 2 gånger. Lysdioderna till de förut valda inställningarna förblir sen tända, men kan inte modifieras..

Om man vill försöka modifiera inställningarna med isatt KEY LOCK, så varnar ljudsignalerna (3 korta bip) och ljussignalerna (3 snabba blinkningar) för att det inte är möjligt att ändra de program eller inställningar som är under utförande.

För att avaktivera KEY LOCK ska man trycka på tillvalsknapparna i tre sekunder. Man kan välja KEY LOCK med alla program. Läget OFF släcker torktummlaren.

### Försiktig torktumling

Detta är en inställning som är avsedd för torktumling av ömtåliga plagg med största möjliga försiktighet. När man trycker på knappen så tänds motsvarande lysdiod och torktumlingen utförs vid lägre temperatur.

Om man aktiverar funktionen "**Försiktig torktumling**" så ökar programmets längd.

! Inte alla tillval kan användas för alla program (se *Program och tillval*).

## Luckans öppning

Om luckan öppnas (eller START/PAUS-knappen trycks ned) medan ett program pågår, stannar torktummlaren och följande sker:

- START/PAUS-lampan blinkar orange.
- Under den senarelagda starten fortsätter fördröjningen att räkna ned. Det är nödvändigt att trycka på START/PAUS-knappen för att återuppta programmet för "senarelagd start". En av kontrolllamporna för senarelagd start blinkar för att indikera aktuell fördröjning som har ställts in.
- Det är nödvändigt att trycka på START/PAUS-knappen för att återuppta programmet. Kontrolllamporna för aktuell fas och START/PAUS-lampan slutar att blinka och lyser grönt.
- När den automatiska skrynkelfria fasen aktiveras vid programmets slut, så betyder detta att torktumlingsprogrammet är avslutat. Om du trycker på START/PAUS-knappen startas ett nytt program om från början.
- Om du vrider på programvredet väljs ett nytt program och START/PAUS-knappen börjar att blinka grönt. Det går att använda denna procedur för att välja programmet Torkning med kall luft för att kyla ned plaggen om de redan är tillräckligt torra. Tryck på START/PAUS-knappen för att starta det nya programmet.

**Obs!** Vid strömavbrott, slå av strömmen och ta ur kontakten. När man vrider väljaren till önskat program så tänds torktummlaren (för att starta programmet, tryck på **START/PAUS**). Läget **OFF** gör att torktummlaren släcks.

## Sortering av tvätten

- Kontrollera symbolerna som anges på etiketterna för de olika plaggen för att försäkra dig om att de kan torkas i torktumlare.
- Sortera tvätten efter typen av tyg.
- Töm fickorna och kontrollera knapparna.
- Stäng blixlås och hyskor. Fäst remmar och snören utan att dra åt dem för hårt.
- Vrid ur plaggen för att ta bort som mycket vatten som möjligt.

! Lägg inte in plagg i torktumlaren som är genomblöta.

### Max. last

Fyll inte korgen över max. kapacitet.

Följande värden hänvisar till vikten på torra plagg:

Naturfiber: max. 7 kg

Syntetfiber: max. 4 kg

! För att undvika en prestationsminskning ska torktumlaren INTE överbelastas.

## Tvättetiketter

Kontrollera plaggens etiketter, i synnerhet när de läggs in första gången i torktumlaren. Nedan anges de vanligaste symbolerna:

- Kan torkas i torktumlare.
- Kan inte torkas i torktumlare.
- Kan torkas med hög temperatur.
- Ska torkas med låg temperatur.

## Torktider

Tiderna är ungefärliga och kan variera beroende på:

- Mängden vatten som finns i plaggen efter centrifugeringen: Handdukar och ömtåliga plagg innehåller mycket vatten.
- Textilier: Plagg av samma typ av textil, men med olika vävnad och tjocklek kan ha olika torktider.
- Tvättmängd: Enskilda plagg eller små laster kan kräva längre tid för att torka.
- Torkning: Om plaggen ska strykas kan de tas ut ur maskinen när de fortfarande är fuktiga. Plagg som ska vara fullständigt torra kan i stället lämnas längre.
- Temperaturinställning
- Rumstemperatur: Ju lägre temperaturen är i rummet där torktumlaren befinner sig, desto längre tid tar det att torka plaggen.
- Volym: Vissa voluminösa plagg kräver särskilda skötsel under torkprocessen. Det rekommenderas att ta ut dessa plagg, skaka dem och lägga in dem på nytt i torktumlaren: Denna procedur ska upprepas flera gånger under torkcykeln.

! Torka inte plagg för mycket.

Alla textilier innehåller naturlig fuktig vars funktion är att bevara dess mjukhet och luftighet.

Tiderna som anges gäller automatisk program inställda på Skåptorrt.

Vikterna gäller torra plagg.

## Automatiska torktider

Bomull						
Torktumlingstid efter ett tvättprogram på 800-1000 varv per minut - med en fuktighetsnivå vid start på 60%						
1 kg	2 kg	3 kg	4 kg	5 kg	6 kg	7 kg
30 - 40 minuter	40 - 55 minuter	55 - 70 minuter	70 - 80 minuter	80 - 90 minuter	95 - 120 minuter	120 - 140 minuter
Synthetics						
Försiktig torktumling						
Torktumlingstid efter ett tvättprogram på lägre hastighet - med en fuktighetsnivå vid start på 40%						
1 kg	2 kg		3 kg		4 kg	
30 - 40 minuter	40 - 50 minuter		50 - 70 minuter		70 - 90 minuter	
Akrylmaterial						
Försiktig torktumling						
Torktumlingstid efter ett tvättprogram på lägre hastighet - med en fuktighetsnivå vid start på 40%						
1 kg			2 kg			
40 - 80 minuter			60 - 100 minuter			

Om du misstänker att tvättmaskinen inte fungerar på ett korrekt sätt, ska du först konsultera följande råd för att lösa problemet innan du ringer till serviceverkstaden (se *Service*).

SE

## Problem:

## Möjliga orsaker/Åtgärder:

### Torktumlaren startar inte.

- Stickkontakten har inte tryckts in ordentligt i vägguttaget.
- Det har varit ett strömavbrott.
- Säkringens har brunnit. Anslut en annan hushållsmaskin till samma eluttag för att kontrollera att det fungerar.
- Om en förlängningssladd används, försök att sätta in torktumlarens stickkontakt direkt i uttaget.
- Luckan har inte stängts korrekt.
- Programmet har inte ställts in korrekt (se *Hur ett torkprogram startas*).
- START/PAUS-knappen *har inte tryckts in* (se *Hur ett torkprogram startas*).

### Torkprogrammet startar inte.

- En tidsfördröjning tid har ställts in (se *Program och tillval*).
- START/PAUS-knappen har tryckts ned. Innan torktumlaren startas är det nödvändigt att vänta en kort stund. Vänta på att torkningen startar. Tryck inte ned START/PAUS-knappen igen: I annat fall går torktumlaren över i pausläge och torkningen startar inte.

### Långa torktider.

- Filtret har inte rengjorts (se *Underhåll*).
- Måste behållaren för vattenuppsamling tömmas? Kontrolllampan "Töm behållare" blinkar (se *Underhåll*).
- Kondensorn måste rengöras (se *Underhåll*).
- Inställd temperatur är inte lämplig för typen av textil som ska torkas (se *Program och tillval*).
- Felaktig torktid har valts för denna last (se *Tvätt*).
- Gallret för luftintaget och luftutsläppen på baksidan är igensatta (se *Installation, samt Underhåll*).
- Plaggen är alltför blöta (se *Tvätt*).
- Torktumlaren är överbelastad (se *Tvätt*).

### Kontrolllampan "Töm ut vatten" blinkar.

- Behållaren för vattenuppsamling har inte tömts ut vid starten av programmet. Vänta inte på signalen för att tömma ut vattnet. (piper summern 3 gånger, kontrolllampan "Töm ut vatten" blinkar) Ta i stället som vana att alltid kontrollera behållaren för vattenuppsamling och töm den innan ett nytt torkprogram startas (se *Beskrivning av torktumlaren*).

### Programmet avslutas och plaggen är fuktigare än vad som förväntas.

- ! Av säkerhetsskäl kan torktumlaren vara i drift högst 4 timmar. Om ett automatiskt program inte har uppmätt önskad slutlig fuktighetsnivå inom detta intervall, avslutar torktumlaren programmet och stannar. Kontrollera punkterna ovan och upprepa programmet. Om plaggen fortfarande är fuktiga, kontakta serviceverkstaden (se *Service*).

### Torktumlaren bullrar under de första minuterna.

- Detta är normalt, i synnerhet om torktumlaren inte har använts under en viss tid. Kontakta serviceverkstaden om bullret fortsätter under hela programmet.

### Lamporna på torktumlarens kontrollpanel är släckta även om torktumlaren är påslagen.

Torktumlaren har gått i viloläge för att spara ström. Detta händer om du lämnar torktumlaren på eller vid strömavbrott. Detta sker efter 30 minuter.

- Om du lämnar torktumlaren utan att starta ett program.
- När torkprogrammet har avslutats.

När man vrider väljaren till önskat program återgår torktumlaren i funktion (för att starta programmet tryck på START/PAUS". Läget **OFF** gör att torktumlaren släcks.



## Innan du ringer till serviceverkstaden:

- Följ problemlösningssguiden för att se om det går att lösa felet på egen hand (se *Problem och åtgärder*).
- Om du inte kan lösa problemet på egen hand ska du stänga av torktumlaren och ringa närmaste serviceverkstad.

## Data som du ska uppge när du kontaktar serviceverkstaden:

- Namn, adress och postnummer.
- Telefonnummer
- Typ av fel.
- Inköpsdatum
- Maskinmodell (Mod.).
- Torktumlarens serienummer (S/N).

Denna information hittar du på typskylten som sitter på luckans baksida.

## Reservdelar

Denna torktumlare är en komplicerad maskin. Genom att försöka reparera maskinen på egen hand eller anförto reparationen åt okvalificerad personal, äventyras den personliga säkerheten, riskeras att maskinen skadas samt att garantin på reservdelarna upphör att gälla.

Vänd dig alltid till en auktoriserad tekniker vid problem med användningen av denna maskin.

## Information för återvinning och kassering

Som en del av vårt kontinuerliga miljöarbete förbehåller vi oss rätten att använda återvunna komponenter för att minska kundens kostnader och sänka materialsvinnet.

- Bortskaffning av förpackningsmaterial: Följ lokala bestämmelser angående återvinning av emballagematerialet.
- För att minska olycksriskerna för barn ska dörren och stickkontakten tas bort. Skär dessutom av nätkabeln jäms med apparaten. Kassera dessa delar separat för att försäkra dig om att hushållsmaskinen inte kan anslutas till ett eluttag.

## Bortskaffning av gamla hushållsmaskiner



EU-direktivet 2012/19/EG angående avfall från elektriska och elektroniska produkter (RAEE), förutser att hushållsprodukterna inte kasseras tillsammans med de vanliga hushållssoporna. De kasserade apparaterna måste samlas upp separat för att optimera återvinningen av materialet som ingår i apparaten och förhindra potentiella skador på hälsan och miljön. Den överkryssade papperskorgen som sitter på alla produkter påminner om att produkten ska sopsorteras.

För ytterligare information angående korrekt kassering av hushållsmaskiner kan du vända dig till din lokala sopstation eller återförsäljare.



Denna apparat har utformats, tillverkats och marknadsförts i enlighet med kraven i följande EU-direktiv:

- LVD 2014/35/EU, EMC 2014/30/EU och RoHS 2011/65/EU.