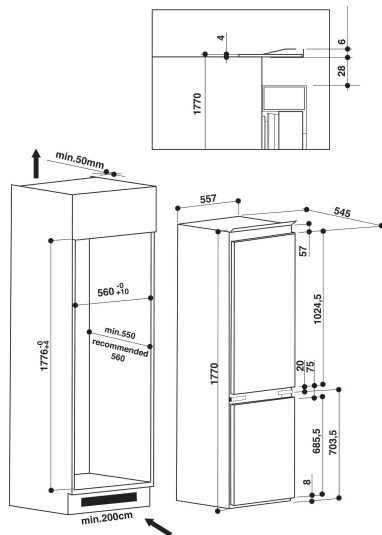


KGIE 2184 A++

12NC: 855096201100

EAN-Nummer 4011577107814

Bauknecht



Bauknecht Einbau-Kühl-Gefrierkombination - KGIE 2184 A++

Die Vorteile dieser Einbau-Kühl-/Gefrierkombination von Bauknecht im Überblick: ProFresh sorgt für längere Frische, besten Geschmack und appetitliches Aussehen Ihrer Lebensmittel, und das im gesamten Kühlraum* – dank permanenter Optimierung von Temperatur- und Luftfeuchtigkeit. *Basierend auf internen, durch Bauknecht durchgeführten Lebensmitteltests bei Bauknecht Kühl-/Gefrierkombinationen mit der ProFresh Technologie verglichen mit einem Bauknecht Total NoFrost Kühlschrank ohne ProFresh Technologie. Der Gefrierteil befindet sich in der unteren Hälfte des Geräts. Der Hygiene+ Filter filtert kontinuierlich die Luft und ist der erste zertifizierte Hygieneschutz auf dem Markt. Innerhalb von 3 Stunden reduziert er starke Gerüche wie beispielsweise Knoblauch, Fisch und Käse um bis zu 90 %. Der antibakterielle Schutz auf der Filteroberfläche beseitigt 99 % der Keime und Bakterien im gesamten Kühlraum. Glasböden mit Abschlussprofil vorne für ein Plus an Stabilität, Sicherheit und für eine elegante Optik. Sichere Lagerung von Flaschen dank der praktischen Ablage.

- Superkühlfunktion
- ProFresh – sorgt für längere Frische
- Gefriervermögen: 3.5 kg/24 Std.
- Lagerzeit bei Störungen: 19 Std.
- Hygiene+ Filter
- 3 Türetageren
- 3 kipp sichere Gefrierschubladen
- davon ein Butterfach mit Klappe
- Energieverbrauch: 233 kWh/Jahr
- Less frost
- 5 Ablagen aus Sicherheitsglas, davon 4 höhenverstellbar
- Energiesparende Stand-By- Schaltung
- LED lighting
- Warnsignal bei Störungen: akustisch
- Einfache Festtürmontage SETMO-QUICK
- Maße (HxBxT): 1770x557x545 mm

KGIE 2184 A++

12NC: 855096201100

EAN-Nummer 4011577107814

Bauknecht

AUSSTATTUNG

Produktgruppe	Kühl- / Gefrierkombination
Art der Installation	Eingebaut
Steuerung	Elektronisch
Bauform	Eingebaut
Farbe Gerät	Stahl
Anschlusswert	140
Absicherung	16
Spannung	220-240
Frequenz	50
Anzahl Kompressoren	1
Länge Anschlusskabel	245
Steckerart	Schuko
Nettofassungsvermögen	273
Sternekennzeichnung	4
Gerätehöhe	1770
Gerätebreite	557
Gerätetiefe	545
Höhenverstellung Füße maximal	0
Nettogewicht	50.6

TECHNISCHE DETAILS

Abtauvorgang im Kühlteil	Automatisch
Abtauvorgang im Gefrierteil	Manuell
Schnelle Abkühlfunktion	Ja
Schnelle Einfrierfunktion	Nein
Tür offen Anzeige Gefrierteil	Nein
Temperatur einstellbar	Ja
Temperatur einstellbar Gefrierteil	Nein
Innenventilator Kühlteil	Ja
Anzahl Auszüge/Körbe	3
Motorischer Automatik Eisbereiter	Nicht zutreffend
Anzahl Ablageflächen Kühlteil	5
Material Ablagen	Glas weißes Profil
Temperaturanzeige Kühlteil	Ohne
Temperaturanzeige Gefrierteil	Ohne
Anzahl Temperaturzonen	2

GERÄTEEIGENSCHAFTEN

Energieeffizienzklasse - neu (2010/30/EU)	A++
Jährliche Energieverbrauch - neu (2010/30/EC)	233
Nettofassungsvermögen Kühlen - neu (2010/30/EC)	194
Nettofassungsvermögen Gefrieren - neu (2010/30/EC)	79
Gefrierleistung - neu (2010/30/EC)	3.5
Klimaklasse	SN-T
Schallleistung dB	35
Frostfree System	Nein

