

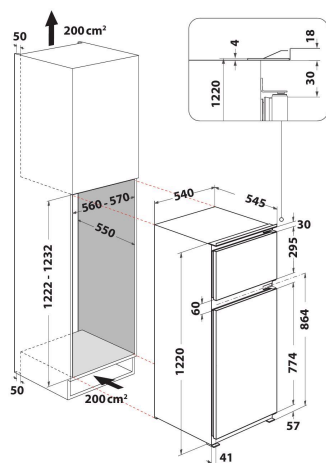
ART 375/A+

12NC: 856437001000

EAN-kode: 8003437038815

Whirlpool

SENSING THE DIFFERENCE



Whirlpool kombiskap - ART 375/A+

Dette Whirlpool kombinerte kjøleskapet/fryseren har følgende funksjoner: hvit farge. Glasshyller med profilerte fronter, gjør hyllene mer robuste og elegante, og gir ekstra sikkerhet. Praktisk flaskehylle hvor du trygt kan oppbevare flasker.



Fresh Box

Creates ideal conditions to store fruit and vegetables. A drawer to store your fruits and vegetables.



Plasshåndtering

All plassen du trenger. Whirlpool kjøleskapsfryserens innovative design gir deg all plassen og fleksibiliteten du trenger for å oppbevare din mat og drikke komfortabelt.



Energiklasse A+

Effektivt energiforbruk. Energibesparende Whirlpool-modell i energiklasse A+ som tilbyr både optimale resultater og lavt energiforbruk.



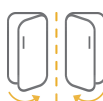
Glasshyller

Vår streben mot skjønnhet i alle detaljer. Dette kjøleskapet fra Whirlpool inneholder glasshyller som er utviklet for å kombinere skjønnhet og funksjonalitet, og gir deg den best tenkelige opplevelsen ved bruk.



Flaskehylle

Trygg lagring. Dette kjøleskapet fra Whirlpool Kjøleskap gir perfekt lagring for flasker, som har sin egen hylle.



Dør som kan henges om

For å gjøre ting enklere. Dette kjøleskapet fra Whirlpool har en vendbar dør, som kan åpnes fra venstre eller høyre, for å gjøre ting enklere.

- Energiklasse A+
- Kapasitet, netto: 173 liter (Kjøøl: 133 l + Fryser: 40 l)
- Produktmål (HxBxD): 1220x540x545 mm
- Dører som kan henges om
- Støynivå: 36 dB(A)
- Klimaklasse SN-T
- Frysekapasitet: 2.5 Kg/24 h
- Automatisk avrimingsystem
- Tid for temperaturstigning 15 h
- Type belysning: Incandescent bulb
- Kjølesystem for Kjøleskapsseksjon: Statisk
- Frysesystem for Fryserseksjon: Statisk
- 3 regulerbare hyller
- Nisje HxBxD: 1222x550x550 mm
- Skinner på kjøleskapskuff
- 2 frukt-/grønsaksskuffer
- 1 hylle i fryserseksjon

ART 375/A+

12NC: 856437001000

EAN-kode: 8003437038815

Whirlpool

SENSING THE DIFFERENCE

PRODUKTINFORMASJON

Produktgruppe	Kjøleskap/fryser kombinasjon
Installasjonstype	Bygg-inn
Betjeningstype	Mekanisk
Konstruksjonstype	built-in
Hovedfarge på produktet	Hvit
Tilkoblingseffekt	80
Strøm	0,8
Spenning	220-230
Frekvens	50
Antall kompressorer	1
Lengden på strømledningen	245
Støpseltype	Schuko
Enhetens totale nettokapasitet	173
Antall stjerner	4
Høyde på produktet	1220
Bredde på produktet	540
Dybde på produktet	545
Maksimale justeringsmuligheter føtter	0
Nettovekt	49

TEKNISKE SPESIFIKASJONER

Avrimingsprosess kjøleseksjon	Automatisk
Avrimingsprosess fryseseksjon	Manuell
Bryter for hurtigkjøling	Nei
Hurtigfrysfunksjon	Nei
Indikator for åpen dør fryser	Nei
Regulerbar temperatur	-
Regulerbar temperatur i fryser	Nei
Innvendig vifte kjøleseksjon	Nei
Antall fryseskuffer	0
Automatisk motorisert ismaskin	N/A
Antall hyller i kjøleseksjon	3
Hyllenes materiale	Glass With Profile
Termometer kjøleseksjon	Ingen
Termometer fryseseksjon	Ingen
Antall temperaturfelt	1

FORBRUK

Energieffektivitetsklasse - NY (2010/30/EU)	A+
Årlig energiforbruk - NY (2010/30/EU)	229
Kjøleskapets nettokapasitet - NY (2010/30/EU)	133
Fryserens nettokapasitet - NY (2010/30/EU)	40
Innfrysingskapasitet - NY (2010/30/EU)	2.5
Klimaklasse	SN-T
Støynivå	36
Frostfritt system	Nei

ENERG Y IJA
enerгия · ενεργεια
IE IA

WHIRLPOOL ART 375/A+

A+++
A++
A+
A
B
C
D

A+

229
kWh/annum

ENERGIA · ΕΠΙΠΤΥΙΑ
ENERGIEIA · ENERGIA
ENERGY · ENERGIE · ENERGI

1L
133 L

40 L

36 dB

2010/1060