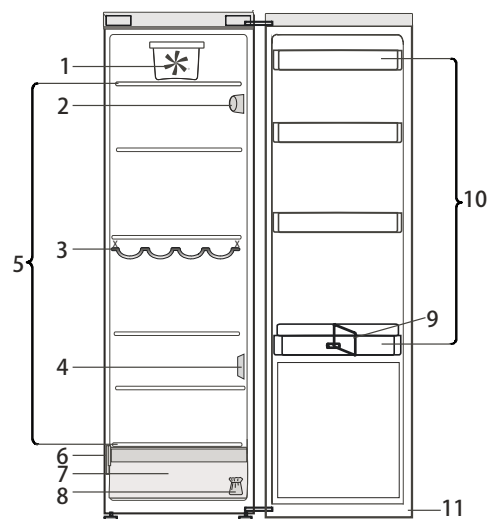


Lees de Gebruiksaanwijzing voordat u het apparaat gebruikt.



1. Ventilator*
2. Elektronisch bedieningspaneel/verlichting
3. Flessenrek*
4. Afdekking sensor
5. Schappen
6. Typeplaatje met handelsnaam
7. Crisper voor groente en fruit
8. Set om de deur om te draaien
9. Flessenhouder*
10. Deurvakken
11. Deurafdichting

* Beschikbaar op bepaalde modellen

IN WERKING STELLEN VAN HET APPARAAT

Nadat de stekker in het stopcontact is gestoken, begint het apparaat automatisch te werken. Wacht nadat u het apparaat heeft ingeschakeld, minstens 4-6 uur voordat u levensmiddelen in het apparaat legt. Wanneer het apparaat wordt aangesloten op de netvoeding wordt het display verlicht en worden alle pictogrammen gedurende circa 1 seconde weergegeven. De standaardwaarden (fabriekswaarden) van de instellingen van de koelkast lichten op.

SCHARNIERZIJDE DEUR OMKEREN

- zie meegeleverde Gebruiksaanwijzing (Versie_2)
Het wordt aanbevolen om de scharnierzijde van de deur met twee personen om te keren.
Er is geen omkering van de scharnierzijde voorzien voor:
- modellen met geïntegreerde handgreep
- modellen met glaspaneel in de deur.

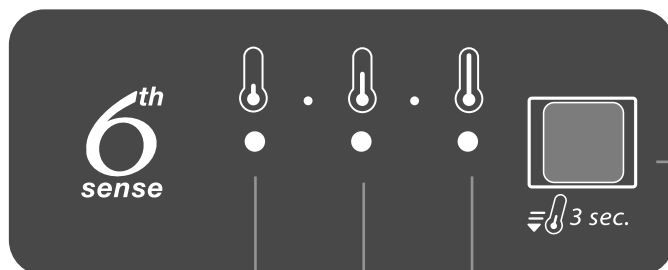
Specificaties, technische gegevens en afbeeldingen kunnen per model verschillen

6THthSENSE

Deze functie werkt automatisch om optimale omstandigheden te behouden voor het bewaren van de levensmiddelen.

De functie "6th Sense" wordt automatisch geactiveerd wanneer:

- een grote hoeveelheid levensmiddelen in de koelkast wordt geplaatst
- de koelkastdeur gedurende een langere periode geopend blijft
- er een langdurige stroomuitval is geweest en de binnentemperatuur van het apparaat te hoog is geworden voor de juiste conservering van de voedingsmiddelen.



LED-controlelampjes voor het weergeven van de huidige temperatuurwaarde of de functie Snel koelen.

KOELKASTVERLICHTING

Het verlichtingssysteem in het koelkastcompartiment maakt gebruik van Led-verlichting voor een betere verlichting en een zeer laag energieverbruik.

Als het systeem met ledverlichting niet werkt, contact opnemen met de Consumentenservice om het te laten vervangen.

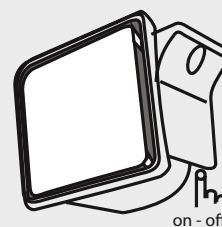
Belangrijk: De binnenverlichting van het koelkastcompartiment gaat branden wanneer de deur van de koelkast geopend wordt. Als de deur langer dan 8 minuten geopend blijft, wordt de verlichting automatisch uitgeschakeld.

Functie SNEL KOELEN

Het gebruik van de functie Snel koelen wordt aanbevolen:
- het verhogen van de koelsnelheid als er zeer veel levensmiddelen in het koelvak wordt geplaatst
Voor het activeren van de functie Snel koelen de temperatuurtoets op het bedieningspaneel 3 seconden ingedrukt houden totdat alle drie de leds blijven branden.



De functie wordt automatisch gedeactiveerd na 6 uur en er wordt teruggekeerd naar de eerder geselecteerde waarde. De functie kan handmatig worden gedeactiveerd door de toets Temperatuur op het bedieningspaneel 3 seconden ingedrukt te houden.

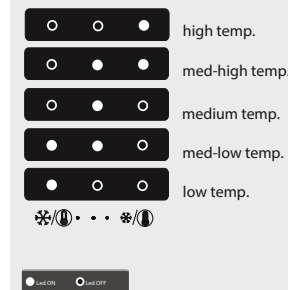


VENTILATOR

De ventilator verbetert de temperatuurverdeling in de koelkast, waardoor de etenswaar beter geconserveerd wordt.
De ventilator is standaard ingeschakeld.
Geadviseerd wordt de ventilator ingeschakeld te laten, zodat de functie "6th Sense" correct werkt en tevens als de temperatuur van de omgevingslucht hoger is dan 27 ÷ 28 °C, als u waterdruppels op de glasplaten ziet of onder zeer vochtige omstandigheden.
Druk op de knop van de ventilator om de ventilator uit te schakelen. Vergeet niet dat als de ventilator is ingeschakeld, deze niet continu zal werken. De ventilator start/stopt met werken afhankelijk van de temperatuur en/of de vochtigheidsgraad in de koelkast.
Het is dus helemaal normaal als de ventilator niet werkt, ook al is hij ingeschakeld.

TEMPERATUURtoets

Druk op de toets Temperatuur op het bedieningspaneel om de temperatuur van het hoogste, via het minder hoge naar het laagste niveau in te stellen. Door op de Temperatuur toets te drukken, wordt de temperatuurinstelling steeds opnieuw gewijzigd. Bij de eerste keer aansluiten van het apparaat staat de temperatuurwaarde in de middenstand (fabrieksinstelling). De onderstaande tabel toont de temperatuurwaarden:



Opmerking: De weergegeven temperatuurinstelling komt overeen met de gemiddelde temperatuur in de hele koelkast.

TABEL MET ALARMEN

ALARMTYPE	Signaal	Oorzaak	Oplossing
Alarm deur open	Koelkastverlichting knippert	De deur heeft langer dan 5 minuten open gestaan.	Sluit de deur
Alarm deur open	Koelkastverlichting UIT	De deur heeft langer dan 8 minuten open gestaan.	Sluit de deur
Functiestoring	Alle temperatuurlampjes knipperen	Storing in het product.	Contact opnemen met de Consumentenservice