

**Príručka na ochranu zdravia a bezpečnosti
a návod na používanie, údržbu a inštaláciu**



www.whirlpool.eu/register



SLOVENČINA 3

SLOVENČINA

PRÍRUČKA NA OCHRANU ZDRAVIA A BEZPEČNOSTI, NÁVOD NA POUŽÍVANIE A ÚDRŽBU a INŠTALAČNÁ



ĎAKUJEME, ŽE STE SI ZAKÚPILI VÝROBOK ZNAČKY WHIRLPOOL.
Pre komplexnú podporu zaregistrujte, prosím, svoj spotrebič na
www.whirlpool.eu/register

Register

Príručka týkajúca sa ochrany zdravia a bezpečnosti

BEZPEČNOSTNÉ POKYNY	5
RADY NA OCHRANU ŽIVOTNÉHO PROSTREDIA	8
VYHLÁSENIE O ZHODE	9

Návod na používanie a údržbu

OPIS VÝROBKU	10
SPOTREBIČ	10
DÁVKOVAČ PRACIEHO PROSTRIEDKU	10
OVLÁDACÍ PANEL	11
TECHNICKÉ ÚDAJE PRE NAPOJENIE VODY	12
DVIERKA	13
OSVETLENIE BUBNA (ak je k dispozícii)	13
PRÍSLUŠENSTVO	13
AKO POUŽÍVAŤ SPOTREBIČ	14
PRVÉ POUŽITIE	14
KAŽDODENNÉ POUŽÍVANIE	15

TRIEDENIE BIELIZNE	15
AKO POUŽÍVAŤ PRÁČKU	16
PROGRAMY A MOŽNOSTI	19
FUNKCIE	27
UKAZOVATELE	29
POMOCNÍK DÁVKOVANIA / PRVÉ POUŽITIE	30
POMOC PRI DÁVKOVANÍ / KAŽDODENNÉ POUŽÍVANIE	32
TIPY NA ÚSPORU	33
ČISTENIE A ÚDRŽBA	34
ČISTENIE VONKAJŠIEHO POVRCHU PRÁČKY	34
KONTROLA PRÍVODNEJ HADICE	35
ČISTENIE SITKOVÉHO FILTRA V PRÍVODNEJ HADICI	36
ČISTENIE DÁVKOVAČA PRACIEHO PROSTRIEDKU	37
ČISTENIE FILTRA / VYPÚŠŤANIE ZVYŠKOVEJ VODY	38
PREPRAVA A MANIPULÁCIA	40
RIEŠENIE PROBLÉMOV	41
DVIERKA – AKO ICH V PRÍPADE PORUCHY OTVORIŤ, ABY STE MOHLI VYBRAŤ BIELIZEŇ	45
POPREDAJNÝ SERVIS	46
NÁVOD NA INŠTALÁCIU	47

BEZPEČNOSTNÉ POKYNY

DÔLEŽITÉ! PREČÍTAJTE SI A DODRŽIAVAJTE!

Pred použitím práčky si, prosím, pozorne prečítajte príručku Zdravie a bezpečnosť a Návod na používanie a údržbu.

Tieto pokyny majte vždy poruke, aby ste mohli do nich v budúcnosti nahliadnuť.

VAŠA BEZPEČNOSŤ A BEZPEČNOSŤ INÝCH OSÔB JE VEĽMI DÔLEŽITÁ.

V tomto návode a na samotnej práčke sú uvedené dôležité bezpečnostné opatrenia, ktoré si musíte prečítať a vždy presne dodržiavať.



Toto je výstražný symbol.

Tento symbol vás upozorňuje na možné nebezpečenstvá, ktoré vám či iným osobám môžu spôsobiť zranenie alebo smrť.

Po všetkých bezpečnostných upozorneniach nasleduje výstražný symbol alebo slovo **NEBEZPEČENSTVO** alebo **UPOZORNENIE**. Tieto slová majú nasledujúci význam:

⚠ NEBEZPEČENSTVO

Označujú nebezpečnú situáciu, ktorá v prípade, že sa je nepredíde, spôsobí vážne poranenia.

⚠ VAROVANIE

Označuje nebezpečnú situáciu, ktorá môže spôsobiť vážne poranenia, ak sa jej nepredíde.

Všetky bezpečnostné upozornenia špecifikujú potenciálne nebezpečenstvo, ktorého sa týkajú, a uvádzajú, ako znížiť riziko poranení, škody a úrazov elektrickým prúdom v dôsledku nesprávneho používania práčky. Dôsledne dodržiavajte nasledujúce pokyny.

Nedodržanie týchto pokynov môže mať za následok vznik rôznych rizík. Výrobca sa zrieka akejkoľvek zodpovednosti za ublíženie na zdraví osobám alebo zvieratám, či za škody na majetku v prípade nedodržania týchto rád a bezpečnostných zásad.

Veľmi malé (0 – 3 roky) a malé deti (3 – 8 rokov) by sa nemali zdržiavať v okolí spotrebiča, pokiaľ nebudú pod neustálym dohľadom.

Deti od 8 rokov a osoby so zníženými fyzickými, zmyslovými a mentálnymi schopnosťami alebo s nedostatkom skúseností a znalostí môžu túto práčku používať len v prípade, ak sú pod dozorom alebo dostali pokyny týkajúce sa bezpečného používania práčky a chápu hroziace nebezpečenstvá. Deti sa s práčkou nesmú hrať. Čistenie a údržbu nesmú vykonávať deti bez dozoru.

Vyberte prepravné skrutky.

Práčka je upevnená prepravnými skrutkami, aby sa predišlo prípadnému poškodeniu

vnútorných častí pri preprave. Pred použitím práčky musíte prepravné skrutky vybrať.

Po ich vybratí zakryte otvory štyrmi priloženými plastovými krytmi.

Dvierka nikdy neotvárajte silou a nepoužívajte ich ako stupienok.

PLÁNOVANÉ POUŽITIE VÝROBKU

Táto práčka je určená iba na použitie v domácnosti. Používanie práčky na profesionálne účely je zakázané. Výrobca odmieta akúkoľvek zodpovednosť za nevhodné použitie alebo za nesprávne nastavenie ovládacích prvkov.

UPOZORNENIE: Práčka sa nesmie zapínať prostredníctvom externého časovača ani samostatným diaľkovým ovládačom.

Práčku nepoužívajte vonku.

V blízkosti práčky neskladujte výbušné alebo horľavé látky, ako sú aerosolové nádoby, ani do nej neukladajte plynové alebo iné horľavé látky: ak by sa práčka náhodne zapla, mohol by vypuknúť požiar.

Táto práčka je určená výhradne pre bielizeň vhodnú na pranie v práčke a odstredenie v množstvách, ktoré zodpovedajú potrebám bežnej domácnosti.

INŠTALÁCIA

Inštaláciu alebo opravy smie vykonávať iba kvalifikovaný technik v súlade s pokynmi výrobcu a platnými vnútroštátnymi bezpečnostnými predpismi. Nikdy neopravujte ani nevymieňajte žiadnu časť práčky, ak to nie je uvedené v návode na používanie.

Deti nesmú vykonávať inštaláciu. Počas inštalácie práčky sa deti nesmú zdržiavať v jej blízkosti. Obalový materiál (plastové vrecia, polystyrénové časti a pod.) uchovávajte mimo dosahu detí počas i po inštalácii práčky.

Pri rozbalovaní a inštalovaných prácach používajte ochranné rukavice.

Po vybalení práčky sa uistite, že sa počas prepravy nepoškodila. V prípade problémov sa obráťte na predajcu alebo najbližšie servisné stredisko.

S práčkou musia manipulovať a inštalovať ju minimálne dve osoby.

Počas inštalácie práčky sa deti nesmú zdržiavať v jej blízkosti.

Skôr ako vykonáte akýkoľvek zásah do práčky, musíte ju odpojiť od elektrického napájania.

Počas inštalácie dávajte pozor, aby ste práčkou nepoškodili napájací kábel.

Práčku zapnite až po ukončení všetkých inštalčných prác.

Po inštalácii spotrebiča počkajte niekoľko hodín, aby sa prispôbil podmienkam okolia v miestnosti, a až potom ho zapnite.

Práčku neinštalujte na mieste, kde by mohla byť vystavená extrémnym podmienkam, napríklad: slabé vetranie, vysoká alebo nízka teplota pod 5 °C alebo nad 35 °C.

Pri inštalovaní práčky skontrolujte, či sú všetky štyri nožičky stabilné a pevne dosadajú na podlahu. V prípade potreby ich nastavte a pomocou vodováhy skontrolujte, či je práčka v dokonale vodorovnej polohe.

Ak práčku inštalujete na drevenú alebo tzv. „plávajúcu podlahu“ (napr. niektoré parkety alebo laminátové podlahy), umiestnite pod práčku preglejkovú dosku s rozmermi 60 x 60 cm s hrúbkou aspoň 3 cm, ktorá bude pripevnená k podlahe.

Na pripojenie práčky k prívodu vody používajte iba nové hadice. Použitie hadice sa nesmú znova používať, musíte ich zlikvidovať.

Nikdy nepremiestňujte práčku zdvihnutím za pracovnú plochu.

Napojte prívodnú hadicu (hadice) k prívodu vody podľa smerníc miestnej vodárenskej spoločnosti.

Pre modely určené len na prívod studenej vody: nepripájajte k prívodu teplej vody.

Pre modely s prívodom teplej vody: teplota privádzanej teplej vody nesmie prekročiť 60 °C.

Skontrolujte, či vetracie otvory v spodnej časti práčky (ak sú k dispozícii na vašom modeli) nie sú zakryté kobercom alebo iným materiálom.

Tlak privádzanej vody musí byť v rozsahu 0,1 – 1 MPa.

Ak chcete na práčku položiť sušičku bielizne, najprv zavolajte servis alebo odborníka, ktorý zistí, či je to možné. Umiestnenie sušičky na vašu práčku je možné iba s pomocou príslušnej súpravy, ktorú dostanete v servise alebo u špecializovaného predajcu.

ELEKTRICKÁ BEZPEČNOSŤ

Uistite sa, že napätie špecifikované na údajovom štítku zodpovedá napätiu vo vašej domácnosti.

Pri inštalácii v súlade s bezpečnostnými predpismi namontujte na dostupné miesto viacpólový spínač so vzdialenosťou medzi kontaktmi aspoň 3 mm. Uzemnenie práčky je podľa predpisov povinné.

Ak sa zástrčka práčky nehodí do zásuvky vašej elektrickej siete, kontaktujte kvalifikovaného technika. Nepoužívajte predlžovacie káble, rozdvojky ani adaptéry. Práčku nezapájajte do zásuvky, ktorá sa dá ovládať diaľkovým ovládačom.

Prívodný elektrický kábel musí byť dostatočne dlhý, aby sa práčka zabudovaná do kuchynskej linky dala zapojiť do elektrickej siete.

Za prívodný elektrický kábel neťahajte.

Ak je napájací kábel poškodený, treba ho nahradiť identickým. Napájací kábel musí vymieňať iba kvalifikovaný technik v súlade s pokynmi výrobcu a platnými bezpečnostnými predpismi. Obráťte sa na autorizované servisné stredisko.

Práčku nepoužívajte, ak je poškodený napájací kábel alebo zástrčka, ak nepracuje správne, ak je poškodená alebo spadla. Prívodný elektrický kábel ani elektrickú zástrčku neponárajte do vody. Zaistite, aby sa prívodný elektrický kábel nedostal do blízkosti horúcich povrchov.

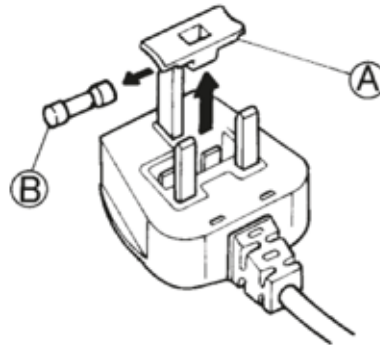
Po inštalácii spotrebiča nesmú byť jeho elektrické časti prístupné používateľom.

Nedotýkajte sa práčky vlhkými časťami tela a nepoužívajte ju, ak ste bosí.

ELEKTRICKÉ PRIPOJENIE VÝLUČNE PRE VEĽKÚ BRITÁNIU A ÍRSKO

Výmena poistky

Ak je prívodný kábel práčky vybavený zástrčkou s poistkou BS 1363A 13 A, pri výmene poistky tohto typu použite poistku vyhovujúcu požiadavkám A.S.T.A. typu BS 1362 a postupujte podľa nasledujúcich pokynov:



1. Odstráňte kryt poistky (A) a poistku (B).
2. Do krytu poistky vložte náhradnú poistku 13 A.
3. Oba komponenty namontujte do zástrčky.

Dôležité:

Pri výmene poistky sa musí znova namontovať kryt poistky. Ak stratíte kryt poistky, zástrčka sa nesmie používať až dotedy, kým sa nenamontuje vhodná náhrada. Správnosť vymieňanej poistky skontrolujte podľa farebnej vložky alebo farby nápisu na základni zástrčky. Náhradné kryty poistiek dostanete v predajni s elektrickým tovarom.

Iba pre Írsku republiku

Zvyčajne platia informácie uvedené v súvislosti s Veľkou Britániou, ale používa sa aj tretí typ zástrčky a zásuvky, dvojkolíková s uzemnením na boku.

Zásuvka elektrickej siete/ zástrčka (platí pre obe krajiny)

Ak sa namontovaná zástrčka nehodí do zásuvky elektrickej siete v domácnosti, požiadajte o informácie v servise. Zástrčku sa nepokúšajte vymieňať svojpomocne. Tento postup musí vykonávať kvalifikovaný technik v súlade s pokynmi výrobcu a s platnými bezpečnostnými predpismi.

SPRÁVNE POUŽÍVANIE

Neprekračujte maximálne povolené množstvo plnenia. Maximálne povolené množstvo plnenia si overte v tabuľke programov.

Keď práčku nepoužívate, zatvorte ventil prívodu vody. Nepoužívajte žiadne rozpúšťadlá (napr. terpentín, benzén), pracie prostriedky obsahujúce rozpúšťadlá, čistiaci prášok, čistiace prostriedky na sklo alebo univerzálne čistiace prostriedky alebo horľavé kvapaliny; v práčke neperte tkaniny, ktoré boli ošetrované rozpúšťadlami alebo horľavými kvapalinami.

ČISTENIE A ÚDRŽBA

Pred čistením alebo údržbou musíte práčku odpojiť od elektrického napájania.

Nikdy nepoužívajte čistiace zariadenie využívajúce paru.

RADY NA OCHRANU ŽIVOTNÉHO PROSTREDIA

LIKVIDÁCIA OBALOVÉHO MATERIÁLU

Všetky obalové materiály sa môžu úplne recyklovať, ako to potvrdzuje symbol recyklácie:



Rôzne časti obalu likvidujte zodpovedne, v úplnom súlade s platnými predpismi miestnych orgánov, ktorými sa riadi likvidácia odpadov.

LIKVIDÁCIA DOMÁCICH SPOTREBIČOV

Pri likvidácii práčky je potrebné ju znefunkčniť odrezaním napájacieho kábla a odmontovaním dvierok a políc (ak sú k dispozícii), aby do nej nemohli vliezť deti a nezostali uväznené vo vnútri. Táto práčka je vyrobená z recyklovateľných



a znovu použiteľných materiálov. Zlikvidujte ho v súlade s miestnymi predpismi o likvidácii odpadov.

Podrobnejšie informácie o zaobchádzaní, zbere a recyklácii domácich elektrospotrebičov získate na miestnom úrade, v zberných surovinách alebo v obchode, kde ste práčku kúpili.

Táto práčka je označená v súlade s Európskou smernicou 2012/19/ES o likvidácii elektrických a elektronických zariadení (OEEZ).

Zaistením správnej likvidácie spotrebiča napomôžete predchádzaniu potenciálnym negatívnym dopadom na životné prostredie a ľudské zdravie, ktoré by inak hrozili pri nesprávnej likvidácii spotrebiča.

Symbol



na spotrebiči alebo na sprievodných dokumentoch znamená, že s týmto výrobkom sa nesmie zaobchádzať ako s domovým odpadom, ale je potrebné odovzdať ho v zbernom dvore pre elektrické a elektronické zariadenia.

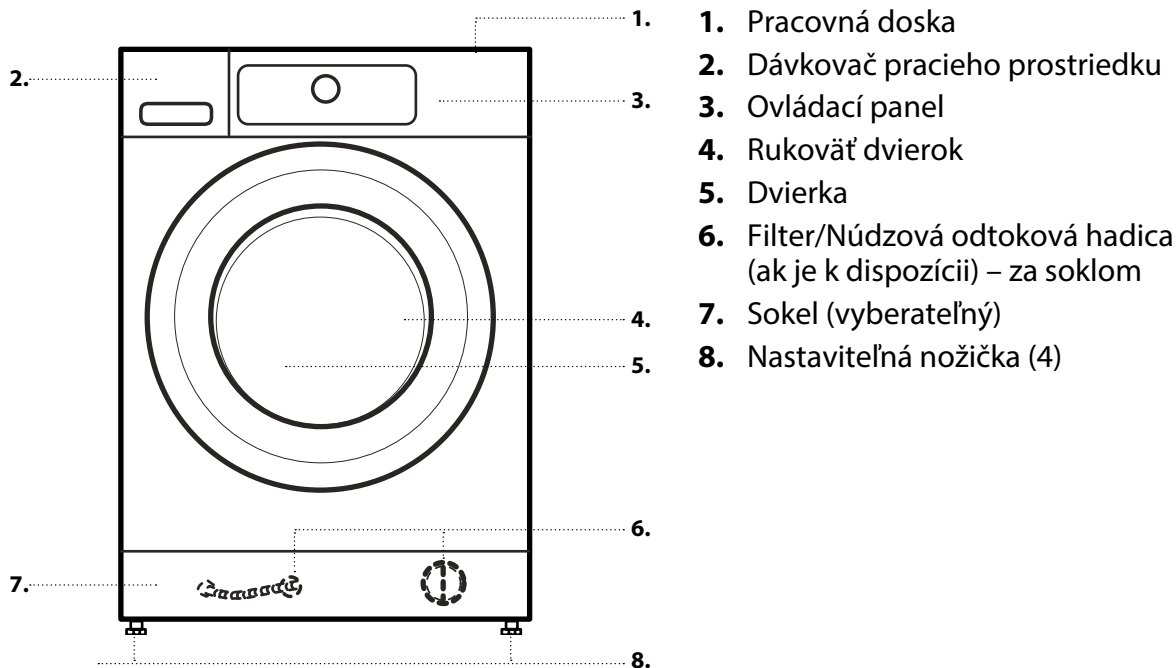
VYHLÁSENIE O ZHODE

Táto práčka bola navrhnutá,
vyrobená a distribuuje sa
v súlade s bezpečnostnými
požiadavkami európskych
smerníc:

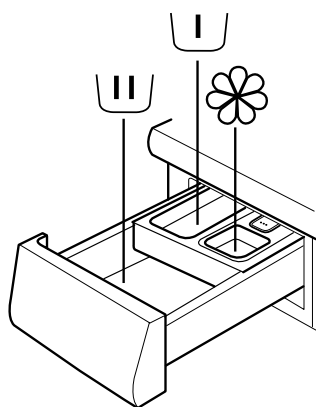
- 2006/95/ES Smernica
o nízkonapäťových
zariadeniach
- 2004/108/ES Smernica
o elektromagnetickej
kompatibilite.

OPIS VÝROBKU

SPOTREBIČ



DÁVKOVAČ PRACIEHO PROSTRIEDKU



1. Priehradka na hlavné pranie
 - Prací prostriedok na hlavné pranie
 - Odstraňovač škvŕn
 - Zmäččovač vody
2. Priehradka na predpieranie
 - Prací prostriedok na predpieranie
3. Priehradka na aviváž
 - Avivážny prostriedok
 - Tekutý škrob

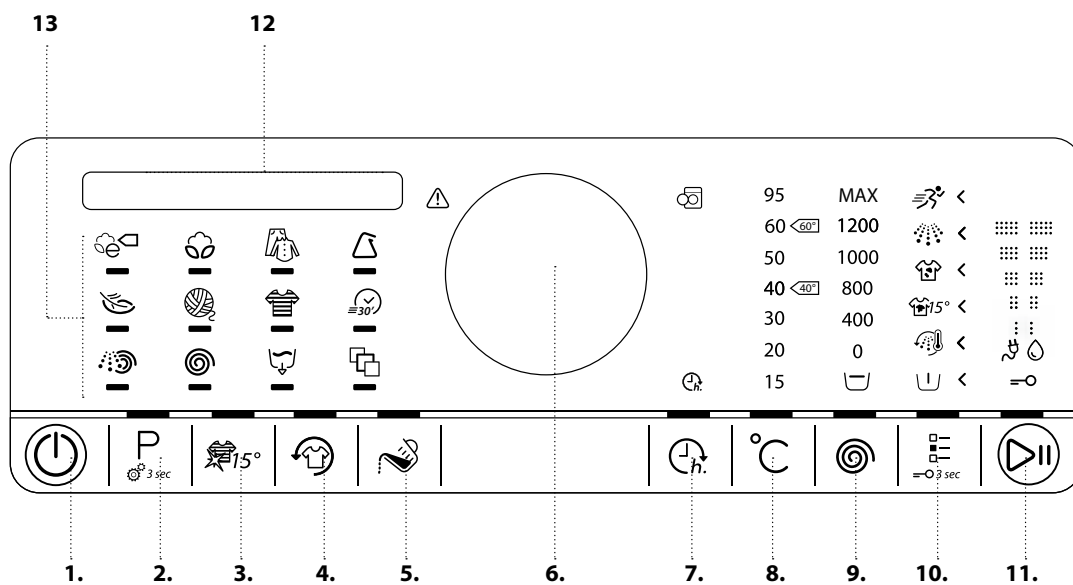
Aviváž alebo škrob vlievajte iba po značku „MAX“.
4. Uvoľňovacie tlačidlo (pre vyčistenie dávkoča pracieho prostriedku stlačte toto tlačidlo a uvoľnite dávkoč)



ODPORÚČANÉ PRACIE PROSTRIEDKY PRE ROZLIČNÉ TYPY BIELIZNE

Biela odolná bielizeň	(studená – 95 °C)	Vysoko účinné pracie prostriedky
Biela jemná bielizeň	(studená – 40 °C)	Jemné pracie prostriedky obsahujúce bielidlo a/alebo optické zjasňovače
Svetlé/pastelové – tmavšie farby	(studená – 60 °C)	Pracie prostriedky obsahujúce bielidlo a/alebo optické zjasňovače
Intenzívne farby	(studená – 60 °C)	Pracie prostriedky na farebnú bielizeň bez bielidla/optických zjasňovačov
Čierne/tmavé farby	(studená – 60 °C)	špeciálne pracie prostriedky pre čiernu/tmavú bielizeň

OVLÁDACÍ PANEL



1. Tlačidlo „Zapnutie/Vypnutie“ („Reset/Vypustenie“ ak ho stlačíte a podržíte)
2. Tlačidlo „Program“
3. Tlačidlo „Colours 15“
4. Tlačidlo „Prevetrávanie“
5. Tlačidlo „Pomocník dávkovania“
6. Ovládač (Otočte pre výber/Stlačte pre potvrdenie)
7. Tlačidlo „Dokončiť o“
8. Tlačidlo „Teplota“
9. Tlačidlo „Rýchlosť odstredenia“
10. Tlačidlo „Možnosti“ („Uzamknutie tlačidiel“ ak ho stlačíte a dlhšie podržíte)
11. Tlačidlo „Štart/Pauza“
12. Displej
13. Programy

TECHNICKÉ ÚDAJE PRE NAPOJENIE VODY

VODOVODNÁ PRÍPOJKA

PRÍVOD VODY

Studená

VODOVODNÝ VENTIL

prípojka na hadicu so závitom 3/4"

MINIMÁLNY TLAK DODÁVANEJ VODY

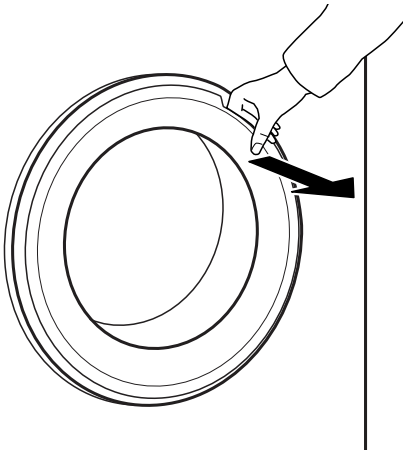
100 kPa (1 bar)

MAXIMÁLNY TLAK DODÁVANEJ VODY

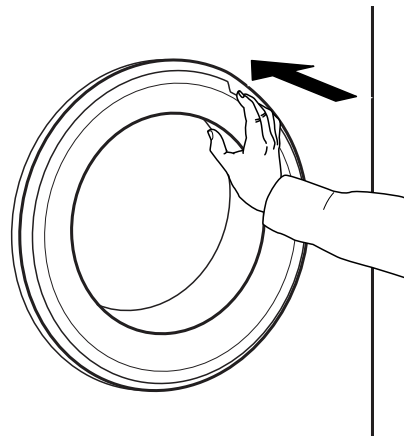
1 000 kPa (10 bar)

DVIERKA

Dvierka otvoríte potiahnutím rukoväti



Dvierka zatvoríte zatlačením za rukoväť tak, aby ste počuli kliknutie.



OSVETLENIE BUBNA (ak je k dispozícii)

- Počas výberu programu: svetlo sa zapne, aby ste mohli vložiť bielizeň
- Po spustení programu sa svetlo stlmí a postupne vypne, kým sa zisťuje množstvo bielizne.
- Po skončení programu, keď otvoríte dvierka, sa svetlo na chvíľu zapne a svieti, kým vyberáte bielizeň. Potom sa vypne, aby sa šetrila energia; stlačením akéhokoľvek tlačidla sa opäť zapne.

PRÍSLUŠENSTVO

Obráťte sa na popredajný servis, aby ste zistili, či sa k vášmu modelu práčky (a sušičky) dodáva nasledujúce príslušenstvo

PODSTAVEC

Ak si želáte svoju práčku umiestniť do vyššej polohy, môžete pod ňu namontovať podstavec a bielizeň sa vám bude pohodlnejšie vkladáť i vyberať.

SPOJOVACIA SÚPRAVA

pomocou tejto súpravy môžete na vrch práčky upevniť sušičku a tak ušetriť priestor a tiež uľahčiť nakladanie a vykladanie bielizne zo sušičky vo vyššej polohe.

AKO POUŽÍVAŤ SPOTREBIČ

PRVÉ POUŽITIE


Po zapojení sa práčka automaticky zapne. Najskôr nastavte požadovaný jazyk používaný v zobrazeniach. Otočte ovládač pre výber požadovaného jazyka a svoj výber potvrdte stlačením ovládača.



Následne môžete prispôbiť nastavenie tvrdosti vody práčky lokálnym podmienkam. Toto nastavenie odporúčame vykonať, aby ste optimalizovali funkciu Pomocník dávkovania. Otočte ovládač pre výber mäkkej/stredne tvrdej/tvrdej vody a svoj výber potvrdte stlačením ovládača.

Na odstránenie zvyškov z výrobného procesu.

1. Vyberte program „Bavlna“ a teplotu nastavte na 95 °C.

2. Do priehradky na hlavné pranie  v zásuvke na pracie prostriedky pridajte malé množstvo pracieho prostriedku (maximálne 1/3 množstva pracieho prostriedku odporúčaného výrobcom pre mierne znečistenú bielizeň).

3. Spustite program bez pridania bielizne. Viac informácií o výbere a spustení programu nájdete v časti „KAŽDODENNÉ POUŽÍVANIE“.

KAŽDODENNÉ POUŽÍVANIE

TRIEDENIE BIELIZNE

1. ODSTRÁŇTE VŠETKY PREDMETY Z VRECIK

- Mince, špendlíky a iné predmety môžu zničiť vašu bielizeň a tiež časti práčky.
- Predmety ako papierové vreckovky sa roztrhajú na malé kúsky a po vypratí ich musíte ručne odstrániť.



2. ZAPNITE ZIPSY, GOMBÍKY A HÁČIKY. VOĽNÉ OPASKY ALEBO ŠNÚRKY ZVIAŽTE DOHROMADY.

- Malé kusy bielizne (napr. nylonové pančuchy, opasky a pod.) a bielizeň s háčikmi (napr. podprsenky) perte v pracom vrecku alebo obliečke na vankúš so zipsom. Zo záclon vždy odstráňte krúžky alebo záclony perte s krúžkami v bavlnenom vrecku.



3. ROZTRIEĎTE BIELIZEŇ PODĽA DRUHU TKANIVA / SYMBOLU NA VISAČKE

Bavlna, zmiešané tkanivá, jednoduchá starostlivosť/ syntetika, vlna, bielizeň určená na ručné pranie.

- Farba
Oddel'te farebné a biele kusy bielizne. Nové farebné kusy bielizne perte samostatne.
- Veľkosť
Ak periete spoločne kusy rôznej veľkosti, zlepš' sa tým účinnosť prania a náplň sa v bubne lepšie rozloží.
- Jemnosť
Jemnú bielizeň perte samostatne; vyžaduje si mierne zaobchádzanie.

AKO POUŽÍVAŤ PRÁČKU

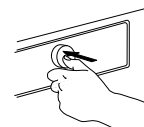
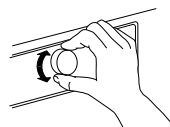
1. VLOŽTE BIELIZEŇ

- Otvorte dvierka a vložte bielizeň. Vkladajte kusy bielizne po jednom a voľne do bubna, bez preplňovania. Dodržiavajte veľkosti náplne uvedené v tabuľke programov. Preplnenie práčky má za následok nedostatočne vypraté a pokrčené prádlo.



2. ZATVORTE DVIERKA

- Uistite sa, že sa bielizeň nezachytila medzi sklom na dvierkach a gumovým tesnením.
- Zatvorte dvierka tak, aby ste počuli kliknutie.



Vyberte program

Uistite sa, že kontrolka programu svieti. Žiadaný program nastavte otočením ovládača. Kontrolka zvoleného programu sa rozsvieti a na displeji sa zobrazí program so štandardným časom trvania.

Výber programu potvrdíte stlačením ovládacieho gombíka. Na displeji sa pre vybraný program zobrazí maximálne množstvo bielizne.



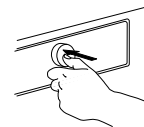
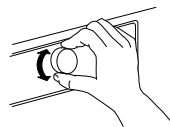
3. OTVORTE VOD. KOHÚTIK

- Uistite sa, že práčka je zapojená do elektrickej siete.
- Otvorte vodovodný ventil.



4. ZAPNITE PRÁČKU

- Stlačte tlačidlo „Zapnutie/Vypnutie“ a podržte ho, kým sa nerozsvieti programové tlačidlo. Objaví sa animácia a spotrebič vydá zvukový signál. Teraz je práčka pripravená na používanie.
- Na ovládacom paneli sa objaví nastavenie programu, ktoré ste použili naposledy.

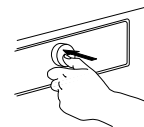
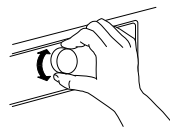


Viac informácií o programe nájdete v časti PROGRAMY, MOŽNOSTI A FUNKCIE a v Referenčnej príručke pre denné používanie.

Zmeňte teplotu, v prípade potreby

Ak si želáte zmeniť teplotu zobrazenú na displeji, uistite sa, že svieti tlačidlo teploty.

Otočte ovládač pre výber požadovanej teploty a svoj výber potvrdíte stlačením ovládača




5. NASTAVTE POŽADOVANÝ PROGRAM

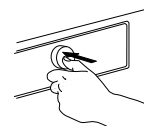
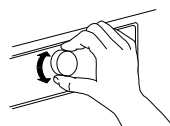
RIADENÝ REŽIM

kontrolka na tlačidle vás usmerní pri nastavovaní programu v nasledujúcom poradí: výber programu / teploty / rýchlosti odstredenia / možností. Po potvrdení výberu stlačením ovládača sa kontrolka prepne do ďalšieho kroku.

Zmeňte rýchlosť odstredenia, v prípade potreby

Ak si želáte zmeniť rýchlosť odstredenia zobrazenú na displeji, uistite sa, že tlačidlo „Odstredenie“ svieti.

Otočte ovládač pre výber požadovanej rýchlosti odstredenia alebo odloženie pláchania  a svoj výber potvrdíte stlačením ovládača.



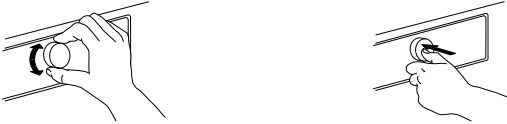
Ak si vyberiete rýchlosť odstredenia „0“, program skončí vypustením vody. Nespustí sa koncový cyklus odstredenia.

Ak si vyberiete možnosť „Odloženie pláchania“, program sa ukončí po fáze pláchania. Bielizeň ostane namočená v poslednej vode pláchania. Viac informácií nájdete v časti PROGRAMY, MOŽNOSTI A FUNKCIE / Odloženie pláchania.

Vyberte možnosti, v prípade potreby

Ak si želáte vybrať dodatočné možnosti, uistite sa, že tlačidlo „Možnosti“ svieti.

Možnosti, ktoré si môžete vybrať pri zvolenom programe, sú označené rozsvietenými šípkami. Požadované možnosti nastavte otočením ovládacieho gombíka. Symbol zvolenej možnosti bliká. Stlačte ovládač na potvrdenie. Symbol možnosti sa rozsvieti.



Niektoré možnosti / funkcie sa dajú vybrať priamo stlačením tlačidla:



Pre viac informácií si pozrite časť **PROGRAMY, MOŽNOSTI A FUNKCIE**.

INDIVIDUÁLNY REŽIM

Po zapnutí práčky nemusíte postupovať podľa **RIADENÉHO REŽIMU**.

Sami si môžete zvoliť poradie, v akom si želáte nastavovať požadovaný program. Pri nastavovaní najskôr stlačte príslušné tlačidlo, potom otočte ovládač na príslušnú voľbu a nakoniec potvrdte výber stlačením ovládača.

Interval teplôt, rýchlostí odstredenia a možnosti závisí od zvoleného programu.

Preto odporúčame, aby ste nastavovanie začali výberom programu.

6. PRIDAJTE PRACÍ PROSTRIEDOK

- Ak **nepoužívate** funkciu „Pomocník dávkovania“, otvorte dávkovač pracieho prostriedku a pridajte prací prostriedok (a prípravky/aviváž) teraz, ako je uvedené v časti **DÁVKOVAČ PRACIEHO PROSTRIEDKU**. Prečítajte si odporúčané dávkovanie na obale pracieho prostriedku. Ak ste si zvolili možnosť **PREDPIERANIE** alebo **ODLOŽENIE ŠTARTU**, prečítajte si pokyny v časti **PROGRAMY, MOŽNOSTI A FUNKCIE**. Potom opatrne zatvorte dávkovač pracieho prostriedku.
- Ak používate funkciu „Pomoc pri dávkovaní“, pridajte prací prostriedok neskôr, až po spustení programu. Pozrite si časť **POMOC PRI DÁVKOVANÍ / KAŽDODENNÉ POUŽITIE**.



Správne množstvo pracieho prostriedku/aviváže je dôležité, pretože

- optimalizuje výsledný prací efekt
- predchádza dráždivým zvyškom nadbytočného pracieho prostriedku vo vašej bielizni
- šetrí peniaze, lebo zabraňuje zbytočnému používaniu nadmerného množstva pracieho prostriedku
- chráni práčku, lebo zabraňuje vápenataniu jej častí
- chráni životné prostredie, lebo predchádza nepotrebnému zaťaženiu životného prostredia

7. SPUSTITE PROGRAM

- Stlačte a podržte tlačidlo „Štart/Pauza“, kým sa nerozsvieti kontrolka; program sa spustí.
- Ak ste si zvolili funkciu „**Pomoc pri dávkovaní**“, práčka na krátky čas zobrazí odporúčané množstvo pracieho prostriedku pre daný objem vašej bielizne po spustení programu. – Pridajte prací prostriedok do priehradky na hlavné pranie v dávkovači alebo do bubna práčky v pracovnej guľôčke.

II 100ml

- Ak ste si zvolili možnosť „**Pomoc pri dávkovaní a tiež „Predpieranie**“, práčka bude striedavo zobrazovať odporúčané množstvo pracieho prostriedku do priehradky na predpieranie (I) a hlavné pranie (II).

I 75ml

II 100ml

Pridajte odporúčané množstvo pracieho prostriedku do priehradiek, stlačte tlačidlo „Štart/Pauza“ a program bude pokračovať.



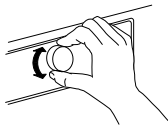
- Aby ste počas bežiacieho programu predišli pretečeniu, dávkovač pracieho prostriedku už viac neotvárajte.
- Zostávajúci čas trvania programu uvedený na displeji sa môže zmeniť. Dĺžku programu môžu ovplyvniť faktory ako nerovnomerný prívod vody alebo tvorba peny. Ak sa nanovo prepočíta čas trvania programu, na displeji sa vždy objaví animácia.



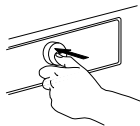
8. ZMEŇTE NASTAVENIA BEŽIACEHO PROGRAMU (V PRÍPADE POTREBY)


Svoje nastavenia môžete zmeniť aj v prípade, že program už beží. Zmeny sa použijú, ak sa príslušná fáza programu ešte neskončila.

- Stlačte príslušné tlačidlo (napríklad tlačidlo „Rýchlosť odstredenia“ pre zmenu rýchlosti odstredenia). Daná hodnota bude niekoľko sekúnd blikať.
- Kým blika, môžete meniť nastavenie otáčaním ovládača. Ak hodnota prestala blikať a vy ste ešte nestihli vykonať želanú zmenu, opätovne stlačte tlačidlo.



- Stlačte ovládač na potvrdenie zmeny. Ak ju nepotvrdíte, zmena sa potvrdí automaticky – nové nastavenie prestane blikať.



Program bude po zmene nastavení pokračovať automaticky. Aby ste predišli náhodným zmenám v bežiacom programe (aby napríklad deti nezmenili nastavenia programu), použite funkciu „Blokovanie tlačidiel“  (pozrite si časť **PROGRAMY, MOŽNOSTI A FUNKCIE**).

Zmeniť nastavenia bežiaceho programu môžete aj nasledovne:

- Stlačením tlačidla „Štart/Pauza“ pozastavíte bežiaci program
- Zmeníte vaše nastavenia
- Stlačte tlačidlo „Štart/Pauza“ a program bude pokračovať.



Ak ste zmenili program, nepridávajte prací prostriedok pre nový program.

9. POZASTAVTE BEŽIACI PROGRAM A OTVORTE DVIERKA (V PRÍPADE POTREBY)

Po spustení programu sa na displeji zobrazí informácia do kedy môže byť program ešte zastavený na účel pridania odevov.



- Stlačením a podržaním tlačidla „Štart/Pauza“ pozastavíte bežiaci program.
- Ak hladina vody a/alebo teplota nie je/nie sú príliš vysoké, rozsvieti sa kontrolka na „otvorenie dvierok“. Môžete otvoriť dvierka a, napríklad, pridať bielizeň alebo vybrať bielizeň, ktorú ste omylom vložili.
- Stlačte tlačidlo „Štart/Pauza“ a program bude pokračovať



10. VYNULUJTE BEŽIACI PROGRAM (V PRÍPADE POTREBY)

- Stlačte a podržte tlačidlo „Zapnutie/Vypnutie“ dovtedy, kým sa na displeji nezobrazí zrušenie programu. Vypustí sa voda. Program sa skončí a dvierka sa odomknú.



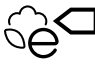










11. PO SKONČENÍ PROGRAMU PRÁČKU VYPNITE















- Na displeji sa zobrazí upozornenie o skončení cyklu a kontrolka „Otvorenie dvierok“ sa rozsvieti. Teraz môžete vybrať bielizeň.
- Stlačte tlačidlo „Zapnutie/Vypnutie“ a vypnite práčku. Ak práčku nevypnete, vypne sa automaticky približne štvrt hodiny po ukončení programu, aby sa šetrila energia.
- Dvierka nechajte pootvorené, aby sa vysušila vnútorná časť práčky.
















PROGRAMY A MOŽNOSTI

Aby ste vybrali vhodný program pre svoju bielizeň, vždy sa riadte pokynmi na štítku bielizne.

PROGRAM		Druh prania a odporúčania	Symbody na bielizni	Nastavenia
Eco bavlna		Bežne zašpinená bavlnená bielizeň. Štandardný prací program pri teplote 40 °C a 60 °C pre bavlnenú bielizeň a najvýhodnejší program z hľadiska kombinácie spotreby vody a energie. Tento program je východiskový pre hodnoty uvedené na štítku s energetickými údajmi.		MAX. NÁPLŇ max. ROZSAH TEPLoty Studená až 60 °C MAX. RÝCHLOSŤ ODSTREDEŇA max VOLITEĽNÉ MOŽNOSTI Intenzívne pláchanie, Rýchly, Colours 15, Prevetrávanie
BAVLNA		Normálne až silno zašpinená odolná bielizeň vyrobená z bavlny a ľanu, ako napríklad uteráky, spodná bielizeň, obrusy, posteľná bielizeň atď.		MAX. NÁPLŇ max. ROZSAH TEPLoty Studená až 95 °C MAX. RÝCHLOSŤ ODSTREDEŇA max VOLITEĽNÉ MOŽNOSTI Predpieranie, Úprava teplom, Škvrny 15°, Silne znečistené, Intenzívne pláchanie, Rýchly, Colours 15, Prevetrávanie
ZMIEŠANÉ		Mierne až bežne zašpinená odolná bielizeň z bavlny, ľanu, syntetických vlákien a ich zmesí. Účinný hodinový program. Perte spoločne len kusy podobných farieb.	 	MAX. NÁPLŇ 4,0 kg ROZSAH TEPLoty Studená až 60 °C MAX. RÝCHLOSŤ ODSTREDEŇA max VOLITEĽNÉ MOŽNOSTI Úprava teplom, Škvrny 15, Intenzívne pláchanie, Rýchly, Colours 15, Prevetrávanie
SYNTETIKA		Bežne zašpinená bielizeň z umelých vlákien (ako sú polyester, polyakryl, viskóza atď.) alebo ich zmesi s bavlnou.		MAX. NÁPLŇ 3,0 kg ROZSAH TEPLoty Studená až 60 °C MAX. RÝCHLOSŤ ODSTREDEŇA max VOLITEĽNÉ MOŽNOSTI Predpieranie, Škvrny 15, Silne znečistené, Intenzívne pláchanie, Rýchly, Colours 15, Prevetrávanie
JEMNÁ BIELIZEŇ		Jemná bielizeň vyrobená z jemných tkanín, ktorá vyžaduje mierne zaobchádzanie.		MAX. NÁPLŇ 1,5 kg ROZSAH TEPLoty Studená až 40 °C MAX. RÝCHLOSŤ ODSTREDEŇA 1000 VOLITEĽNÉ MOŽNOSTI Predpieranie, Rýchly, Colours 15, Prevetrávanie

PROGRAM		Druh prania a odporúčania	Symbole na bielizni	Nastavenia
VLNA		Vlnená bielizeň označená visačkou Woolmark, ktorá je vhodná na pranie v práčke, ako aj hodvábne, ľanové, vlnené a viskóзовé tkaniny určené na ručné pranie. Dodržiavajte odporúčania výrobcu uvedené na visačke s údajmi na ošetrovanie bielizne.	 	MAX. NÁPLŇ 1,0 kg ROZSAH TEPLoty Studená až 40 °C MAX. RÝCHLOSŤ ODSTREDENIA 1000 VOLITEĽNÉ MOŽNOSTI Rýchly, Colours 15, Prevetrávanie
RÝCHLY 30'		Jemne zašpinená bielizeň bez škvŕn vyrobená z bavlny a/alebo syntetických vlákien. Osviežovací program.	 	MAX. NÁPLŇ 3,0 kg ROZSAH TEPLoty Studená až 30 °C MAX. RÝCHLOSŤ ODSTREDENIA max VOLITEĽNÉ MOŽNOSTI Colours 15, Prevetrávanie
FAREBNÉ		Jemne až bežne zašpinená bielizeň vyrobená z bavlny, syntetických vlákien a ich zmesí; tiež jemná bielizeň. Pomáha chrániť farby vašej bielizne. Použite prací prostriedok vhodný pre farbu vašej bielizne.	  	MAX. NÁPLŇ 4,0 kg ROZSAH TEPLoty Studená až 60 °C MAX. RÝCHLOSŤ ODSTREDENIA 1000 VOLITEĽNÉ MOŽNOSTI Predpieranie, Škvŕny 15, Silne znečistené, Rýchly, Colours 15
ODSTREĎOVANIE		Samostatný program intenzívneho odstredenia. Vhodný pre ťažkú bielizeň.		MAX. NÁPLŇ max. ROZSAH TEPLoty Studená MAX. RÝCHLOSŤ ODSTREDENIA max VOLITEĽNÉ MOŽNOSTI Prevetrávanie
PLÁCH+ ODSTREĎ		Samostatný program pláchania a intenzívneho odstredenia. Vhodný pre ťažkú bielizeň.		MAX. NÁPLŇ max. ROZSAH TEPLoty Studená MAX. RÝCHLOSŤ ODSTREDENIA max VOLITEĽNÉ MOŽNOSTI Intenzívne pláchanie, Prevetrávanie
ODČERPÁVANIE VODY		Samostatný program na vypustenie vody bez odstredovania. Je možné zvoliť, ak je práčka v režime odloženia pláchania a chcete vypustiť vodu bez žmýkania mokrej bielizne. Ako alternatívu k programu odčerpania môžete na ukončenie odloženia pláchania bez odstredenia nastaviť rýchlosť odstredenia na „0“. Vhodné na jemnú bielizeň, ako napríklad jemné odevy alebo závesy.		
ŠPECIÁLNE PROGRAMY		Ak chcete nastaviť jeden z nasledovných programov, vyberte a potvrdte pozíciu špeciálnych programov. Potom otočením ovládacieho gombíka zvolte jeden z nasledovných ôsmich programov; na displeji sa zobrazí názov programu. Výber programu potvrdte stlačením ovládacieho gombíka.		

PROGRAM	Druh prania a odporúčania	Symboly na bielizni	Nastavenia
TRIČKÁ	Tričká, blúzky, jemné elegantné odevy vyrobené z bavlny, syntetiky alebo ich zmesi. Umožňuje šetrné zaobchádzanie s jemnými odevmi.	 	MAX. NÁPLŇ 1,5 kg ROZSAH TEPLoty Studená až 40 °C MAX. RÝCHLOSŤ Odstredenia 1000 ot/min VOLITELNÉ MOŽNOSTI Predpieranie, Colours 15, Rýchly, Prevetrávanie
PRIKRÝVKY	Veľké kusy, napríklad spacie vaky, prikrývky, kúpeľňové predložky, podušky a paplóny plnené perím alebo syntetickým materiálom. Upravené na pranie a odstredovanie veľkých kusov bielizne. – Rešpektujte pokyny výrobcu uvedené na visačkách bielizne.	 	MAX. NÁPLŇ 3,0 kg ROZSAH TEPLoty Studená až 60 °C MAX. RÝCHLOSŤ Odstredenia 1000 ot/min VOLITELNÉ MOŽNOSTI Predpieranie, Škvrny 15, Intenzívne pláchanie, Úprava teplom, Colours 15, Rýchly, Prevetrávanie
POSTELNÁ BIELIZEŇ	Biela alebo farebná posteľná bielizeň vyrobená z bavlny a syntetických vlákien, alebo ich zmesí. Redukuje množstvo mikróbov a jemne čistí aj jemnú posteľnú bielizeň. Dôkladná fáza pláchania pomáha predchádzať zvyškom pracieho prostriedku a peľu. Pre tento program sa odporúča použiť prací prášok.	 	MAX. NÁPLŇ 3,5 kg ROZSAH TEPLoty Studená až 95 °C MAX. RÝCHLOSŤ Odstredenia max VOLITELNÉ MOŽNOSTI Predpieranie, Škvrny 15, Intenzívne pláchanie, Úprava teplom, Colours 15, Rýchly, Prevetrávanie
KAŠMÍR	Vysoko kvalitné kašmírové odevy určené na pranie v práčke alebo ručné pranie. Použite prací prostriedok na vlnené odevy. – Rešpektujte pokyny výrobcu uvedené na visačkách odevov.		MAX. NÁPLŇ 1,0 kg ROZSAH TEPLoty Studená až 40 °C MAX. RÝCHLOSŤ Odstredenia 400 ot/min VOLITELNÉ MOŽNOSTI Colours 15, Rýchly, Prevetrávanie
ŠPORTOVÉ ODEVY	Bežne zašpinené a prepotené športové oblečenie vyrobené z bavlneného džerseja alebo mikrovlákien. Tento program zahŕňa cyklus predpieranania – na pranie znečistených športových odevov môžete pridať prací prostriedok aj do priehradky na predpieranie. Nepoužívajte zmäkčovač. Môže to poškodiť elastické vlákna, ktoré sa bežne nachádzajú v športových odevoch.	 	MAX. NÁPLŇ 3,0 kg ROZSAH TEPLoty Studená až 40 °C MAX. RÝCHLOSŤ Odstredenia max VOLITELNÉ MOŽNOSTI Predpieranie, Škvrny 15, Intenzívne pláchanie, Colours 15, Rýchly, Prevetrávanie

PROGRAM	Druh prania a odporúčania	Symbole na bielizni	Nastavenia
DŽÍNSY	Bežne zašpínené bavlnená džínsovina a odevy vyrobené z džínsovinu, ako sú nohavice a bundy. Pre tmavú džínsovinu použite špeciálny prací prípravok, ktorý sa odporúča na tmavé prádlo.		MAX. NÁPLŇ 4,0 kg ROZSAH TEPLoty Studená až 60 °C MAX. RÝCHLOSŤ ODSTREDENIA max. VOLITEĽNÉ MOŽNOSTI Predpieranie, Škvrny 15, Silne znečistené, Intenzívne pláchanie, Úprava teplom, Colours 15, Rýchly, Prevetrávanie
DETSKÁ BIELIZEŇ	Bežne zašpínené detské odevy z bavlny a/alebo ľanu. Pena sa vypláchne ešte dôkladnejšie, čo napomáha ochrániť citlivú detskú pokožku.		MAX. NÁPLŇ 4,0 kg ROZSAH TEPLoty Studená až 60 °C MAX. RÝCHLOSŤ ODSTREDENIA max VOLITEĽNÉ MOŽNOSTI Intenzívne pláchanie, Colours 15, Rýchly, Prevetrávanie
MINI NÁPLŇ	Bavlnená a/alebo syntetická bielizeň zo stabilných typov tkanín. Ideálny na úsporné pranie malého množstva bielizne. Škvrny sa odporúča pred praním namočiť. Nevhodné pre jemnú bielizeň.	 	MAX. NÁPLŇ 1,0 kg ROZSAH TEPLoty Studená až 40 °C MAX. RÝCHLOSŤ ODSTREDENIA max VOLITEĽNÉ MOŽNOSTI Intenzívne pláchanie, Colours 15, Rýchly, Prevetrávanie

MOŽNOSTI, KTORÉ SA DAJÚ VYBRAŤ POMOCOU TLAČIDLA „MOŽNOSTI“



Tabuľka programov poskytuje prehľad možných kombinácií programov a možností. Nie všetky kombinácie programov a možností sa dajú vybrať. Niektoré možnosti sa nedajú kombinovať. V takomto prípade zabliká kontrolka nekombinovateľnej možnosti a opäť sa vypne a zaznie zvukový signál.

PREDPIERANIE



K zvolenému praciemu programu sa pridáva fáza predprania. Pri veľmi znečistenej bielizni (napr. piesok alebo hrubá špina). – Bielizeň pred vložením do bubna poriadne vytraste.

Môžete pridať malé množstvo pracieho prostriedku aj do priehradky na predpieranie v dávkovači alebo priamo do bubna práčky. – Ak si

vyberiete možnosť „Predpieranie“, použite práškový prací prostriedok, aby ste zaistili, že prací prostriedok zostane v dávkovači až do začiatku fázy hlavného prania. Dodržiavajte dávkovanie podľa odporúčaní výrobcu pracieho prostriedku alebo použite možnosť „Pomoc pri dávkovaní“. Predlžuje program o asi 20 minút.

ÚPRAVA TEPLOM



Fáza pláchania doplnená o pláchanie teplou vodou, ktoré uvoľní vlákna, prechádza do miernej a kratšej fázy odstredovania.

Bielizeň je príjemne teplá, keď ju krátko po ukončení programu vyberáte z práčky.

ŠKVRNY 15



Pomáha odstrániť všetky druhy škvŕn okrem tuku/oleja. Program začína s fázou prania v studenej vode. Predlžuje pranie asi o 10 minút.

Bielizeň s odolnými škvŕnami sa odporúča pred praním namočiť. Nie je možné zvoliť pre program Bavlna 95 °C

SILNE ZNEČISTENÉ



Pomáha vyčistiť veľmi zašpinenú bielizeň so škvrnami tak, že zefektívňuje účinok prídavných prostriedkov na odstraňovanie škvŕn. Pridajte príslušné množstvo prídavného prostriedku na odstraňovanie škvŕn (prášok) do priehradky na hlavné pranie spolu s pracím prostriedkom. Pre túto funkciu používajte iba práškový prací prostriedok. Pri dávkovaní

dodržiavajte pokyny výrobcu. Program sa môže predĺžiť až o 15 minút. **DÔLEŽITÉ:** Vhodné na použitie s odstraňovačmi škvŕn a bielidiel na základe kyslíka. **Nesmú sa používať chlórové ani perborátové bielidlá.**

INTENZÍVNE PLÁCHANIE



Pomáha predchádzať usadeniu zvyškov pracieho prostriedku v bielizni vďaka predĺženiu fázy pláchania.

Vhodné predovšetkým na pranie detskej bielizne, pre ľudí s alergiami a pre oblasti s mäkkou vodou.

RÝCHLY



Umožňuje rýchlejšie pranie. Skracuje trvanie programu a zároveň zachováva dobrý prací výsledok. Odporúča sa len pri slabo znečistenej bielizni.

Nie je možné zvoliť pre program Bavlna 95 °C.

MOŽNOSTI, KTORÉ SA DAJÚ VYBRAŤ PRIAMO STLAČENÍM PRÍSLUŠNÉHO TLAČIDLA

COLOURS 15



Pomáha chrániť farby vašej bielizne praním v studenej vode (15 °C). Šetrí energiu potrebnú na ohrievanie vody a zároveň zachováva dobrú kvalitu prania.

Vhodné pre mierne zašpinenú farebnú bielizeň bez škvŕn.

Uistite sa, že váš prací prostriedok sa môže použiť na pranie pri nízkych teplotách (15 °C alebo 20 °C).

Nie je možné zvoliť pre program Bavlna 95 °C.

PREVETRÁVANIE



Pomáha udržať sviežosť vašej bielizne, ak ju nemôžete z práčky vybrať ihneď po skončení programu.

Práčka začne pravidelne preplachovať bielizeň niekoľko minút po skončení programu. Toto trvá približne 6 hodín od skončenia pracieho programu.

Môžete to kedykoľvek zastaviť stlačením ľubovoľného tlačidla; dvierka sa odomknú a môžete vybrať bielizeň.

TEPLOTA



Ak chcete zmeniť teplotu, stlačte tlačidlo „Teplota“, otočením ovládača vyberte požadovanú teplotu a svoje nastavenie potvrdíte stlačením ovládača.

Keď zapnete práčku, na ovládacom paneli sa zobrazí posledné použité nastavenie programu a teploty. Keď zmeníte program, na displeji sa zobrazí prednastavená teplota vybraného programu.

ODSTREĎOVANIE



Ak chcete zmeniť rýchlosť odstredenia, stlačte tlačidlo „Odstredenie“, otočením ovládača vyberiete požadovanú rýchlosť odstredenia a svoje nastavenie potvrdíte stlačením ovládača. Ak si vyberiete rýchlosť odstredenia „0“, program skončí vypustením vody a koncový cyklus odstredenia sa nespustí.

Keď zapnete práčku, na ovládacom paneli sa objaví posledné použité nastavenie programu a rýchlosti odstredenia.

Keď zmeníte program, prednastavená rýchlosť odstredenia vybraného programu sa objaví na displeji.

ODLOŽENIE PLÁCHANIA



Zabraňuje automatickému odstredovaniu na konci programu. Bielizeň zostane vo vode z posledného pláchania a program nepokračuje. Na displeji sa zobrazí, keď je práčka vo fáze odloženie pláchania.

Vhodné pre jemnú bielizeň, ktorá sa nesmie odstreďovať alebo ktorá sa má odstreďovať na nižšej rýchlosti. Nevhodné pre hodvábnny textil. Funkciu „Odloženie pláchania“ môžete vypnúť nasledovne:

- vypustením vody bez odstredenia: otáčaním ovládača si vyberte rýchlosť odstredenia „0“ a potom stlačte „Štart/Pauza“: voda sa vypustí a program skončí
- odstredení bielizne: prednastavená rýchlosť odstredenia bliká – spustíte cyklus odstredenia stlačením tlačidla „Štart/Pauza“. Alebo si vyberte inú rýchlosť odstredenia otáčaním ovládača, svoju voľbu potvrdíte stlačením ovládača a potom spustíte cyklus odstredovania stlačením „Štart/Pauza“.

FUNKCIE

ZAPNUTIE/VYPNUTIE



Zapnutie práčky stlačte tlačidlo „Štart/Pauza“, kým sa tlačidlo nerozsvieti

Zrušenie bežiaceho programu

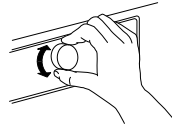
Stlačte a podržte tlačidlo dovedy, kým sa na displeji nezobrazí, že program je zrušený. práčka vypustí vodu a ukončí program

Vypnutie práčky po skončení programu

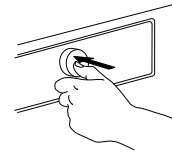
stlačte tlačidlo a podržte ho, kým sa nevypne svetlo

OVLÁDAČ

- Tlačidlo pre výber a potvrdenie programov a možností
- Otáčaním vyberte



- Stlačením potvrdte



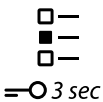
ŠTART/PAUZA



- Na spustenie programu po ukončení nastavovania

- Na zrušenie bežiaceho programu
- Na opätovné spustenie pozastaveného programu

BLOKOVANIE TLAČIDIEL



Táto funkcia vám umožňuje uzamknúť tlačidlá a ovládač proti neželanému zásahu, napr. malými deťmi.

Práčka musí byť zapnutá.

Stlačte a podržte tlačidlo možností aspoň 3 sekundy.

Na displeji sa zobrazí informácia o uzamknutí tlačidiel.



Ovládač a tlačidlá sú teraz zablokované. Funguje len tlačidlo „Zapnutie/Vypnutie“, aby ste mohli vypnúť práčku. – Blokovanie tlačidiel ostane aktívne, aj keď vypnete a opäť zapnete práčku.

Ak chcete odomknúť tlačidlá/ ovládacie prvky, znova stlačte a podržte tlačidlo možností aspoň na 3 sekundy dovedy, kým sa na displeji nezobrazí informácia, že sú tlačidlá odomknuté.

POMOC PRI DÁVKOVANÍ



Pozrite si osobitnú časť Pomoc pri dávkovaní – Prvé použitie / Každodenné používanie.

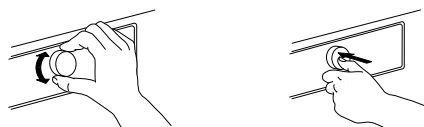
DOKONČIŤ O



Posúva čas konca programu na neskôr. Tento program vám pomôže ušetriť vďaka výhodným cenám za elektrickú energiu (napr. v noci) alebo si môžete nastaviť, aby ste mali bielizeň pripravenú v daný čas. Pri tejto funkcii nepoužívajte tekuté pracie prostriedky.

Môžete si vybrať odloženie štartu až o 23:30 hodín.

- Nastavte program, teplotu a možnosti.
- Stlačte tlačidlo „Dokončiť o“ – symbol nad tlačidlom bude blikať.
- Otáčajte ovládač pre výber odloženia štartu o maximálne 23:30 hodín. Čas odloženia štartu sa zobrazí na displeji. Výber potvrdíte stlačením ovládača. Nad kontrolkami Dokončiť o sa rozsvieti symbol.



- Po dokončení nastavenia stlačte tlačidlo „Štart/Pauza“ – nad tlačidlom sa rozsvieti kontrolka. Na displeji sa zobrazí odpočítavanie času do konca programu. Dvierka sa uzamkne.
 - Po fáze posunutia sa program spustí automaticky. Na displeji sa zobrazí zostávajúci čas trvania programu.
- Zrušenie odloženia štartu
- odloženie štartu zrušíte stlačením tlačidla „Štart/Pauza“: ak chcete zvolený program spustiť okamžite, stlačte tlačidlo „Štart/Pauza“ znova
 - alebo stlačte a podržte „Zapnutie/Vypnutie“ pre úplné zrušenie nastaveného programu.



NASTAVENIA



Nasledovné nastavenia je možné zmeniť:

Jazyk (= zobrazovaný jazyk) / tóny tlačidiel / signál ukončenia cyklu / kontrast displeja / tvrdosť vody / pomoc pri dávkovaní (nastavenie množstva plnenia pre prací prostriedok, ktorý používate) / eko režim (funkcia automatického vypnutia po skončení programu) / výrobné nastavenia (= návrat k pôvodným nastaveniam).

- Stlačte a podržte tlačidlo „Program“ aspoň 3 sekundy.

- Otáčaním gombíka zvolte nastavenie, ktoré chcete zmeniť. Zobrazí sa na displeji. Potvrdíte stlačením ovládacieho gombíka.
- Otáčaním gombíka upravte nastavenie; Nastavenie potvrdíte stlačením ovládacieho gombíka.
- Ak chcete opustiť režim Nastavení, otáčajte gombíkom dovtedy, kým sa na displeji nezobrazí možnosť ukončenia nastavení – a potom výber potvrdíte stlačením gombíka. Alebo prípadne stlačte tlačidlo „Program“.

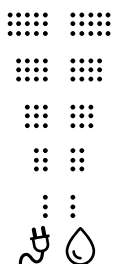
UKAZOVATELE



DVIERKA SA DAJÚ OTVORIŤ

Tento indikátor sa rozsvieti

- pred spustením programu
- ak ste pozastavili program a v danej fáze programu hladina vody nie je príliš vysoká alebo bielizeň nie je príliš horúca
- po skončení programu, keď môžete vybrať bielizeň



MONITOR ENERGIE / VODY

Poskytuje spätnú väzbu o spotrebe energie a vody pre zvolený program. Čím menej indikátorov sa rozsvieti, tým ekonomickejší je zvolený program. Spotreba sa môže ešte upraviť po fáze zisťovania množstva bielizne.

ODSTRAŇOVANIE VODNÉHO KAMEŇA

Hlásenie na displeji vás upozorní, aby ste pravidelne odstraňovali vodný kameň z práčky. Nájsť odvápňovač vhodný pre práčku (WPRO) na wpro.eu
Ak chcete zrušiť pripomienku na displeji, stlačte ovládač.

CHYBA:

Viac informácií nájdete v časti Riešenie problémov.

POMOCNÍK DÁVKOVANIA / PRVÉ POUŽITIE

Koncentrácia pracích prostriedkov dostupných na trhu sa môže značne odlišovať. Nastavte preto svoju práčku na dávkovacie množstvá pracieho prostriedku, ktorý používate. Skontrolujte tiež, či sa prednastavená úroveň tvrdosti


vody na vašej práčke zhoduje so skutočnou úrovňou tvrdosti v mieste vášho bydliska – ak sa nezhoduje, musíte túto hodnotu prestaviť (pozrite si časť „POMOCNÍK DÁVKOVANIA / PRVÉ POUŽITIE“).

ULOŽTE SI DÁVKOVACIE MNOŽSTVO PODĽA POUŽÍVANÉHO PRACIEHO PROSTRIEDKU

Druhy pracích prostriedkov:	Prací prostriedok na farebnú bielizeň	Prací prostriedok na jemnú bielizeň	Univerzálny prací prostriedok
			
Programy:	Farebné	Vlna Jemná bielizeň Kašmír Tričká	Ostatné programy

Na obale pracieho prostriedku zistíte odporúčané množstvo pre stredne zašpinenú bielizeň a pri stredne tvrdej vode

		TVRDOŠŤ VODY		
		MÄKKÁ	STREDNÁ	TVRDÁ
ÚROVEŇ ZNEČISTENIA	MIERNE			
	STREDNE		ML	
	VÝRAZNE			



1. Stlačením a podržaním tlačidla Program sa prepnete do režimu nastavenia.

P

2. Otáčaním a stláčaním ovládača zvolte POMOC PRI DÁVKOVANÍ.

3. Vyberte skupinu pracieho prostriedku, pre ktorú chcete uložiť hodnotu dávkovania. Vybrať si môžete z týchto možností:

- Prací prostriedok na farebnú bielizeň
- Univerzálny prací prostriedok
- Prací prostriedok na jemnú bielizeň zvolte otáčaním a stláčaním ovládača.

4. Otáčaním a stláčaním ovládača vyberte a potvrdte hodnotu dávkovania, ktorú ste predtým vyhľadali na obale pracieho prostriedku.

5. Na ukončenie nastavenia otáčaním a stláčaním ovládača zvolte UKONČIŤ.

Postupujte rovnako pre všetky 3 skupiny programov.

NASTAVTE SVOJU PRÁČKU PODĽA TVRDOSTI VODY

Práčka sa dodáva s prednastavenou tvrdosťou vody na hodnotu „mäkká“. Na miestnom úrade alebo internete zistíte tvrdosť vody vo vašej domácnosti.
– Ak vaša voda nie je mäkká, nastavte práčku nasledovne:

1. Stlačením a podržaním tlačidla Program sa prepnete do režimu nastavenia.

2. Otáčaním a stláčaním ovládača zvolte TVRDOSŤ VODY.

3. Otáčaním a stláčaním ovládača nastavte príslušnú úroveň tvrdosti vody (mäkká, stredná alebo tvrdá).

4. Na ukončenie nastavenia otáčaním a stláčaním ovládača zvolte UKONČIŤ.

POMOC PRI DÁVKOVANÍ / KAŽDODENNÉ POUŽÍVANIE

1. Po vložení bielizne, zatvorení dvierok a výbere programu a možnosti stlačte tlačidlo „Pomoc pri dávkovaní“. Tlačidlo Pomocník dávkovania sa rozsvieti.

2. Spustíte program stlačením tlačidla „Štart/Pauza“. – Bubon sa začne pretáčať, aby určil množstvo vlozenej bielizne; displej zobrazuje fázu zisťovania náplne. Na ovládacom paneli sa objaví animácia. Následne sa na displeji zobrazí odporúčané množstvo pracieho prostriedku pre hlavné pranie v ml.

II 100ml

Ak ste si zvolili možnosť „Predpieranie“, displej striedavo zobrazuje množstvo prostriedku na predpieranie (I) a hlavné pranie (II).

I 75ml

II 100ml



3. Vytiahnite dávkovač pracieho prostriedku a nasypťe/vlejte odporúčané množstvo pracieho prostriedku do priehradky pre hlavné pranie (II) a tiež do priehradky na predpieranie (I), ak ste si zvolili možnosť Predpieranie.




Prací prostriedok môžete pridať nielen do dávkovača, ale aj priamo do bubna práčky v pracovnej guľôčke.

Ak ste si zvolili možnosť Predpieranie: Prací prostriedok na predpieranie môžete pridať do bubna, prací prostriedok na hlavné pranie musíte pridať do priehradky na hlavné pranie v dávkovači pracieho prostriedku. V tomto prípade použite prášok na pranie, aby ste zaistili, že zostane v dávkovači až do začiatku fázy hlavného prania.

4. Zatvorte dávkovač pracieho prostriedku (alebo dvierka), stlačte tlačidlo „Štart/Pauza“ a program bude pokračovať.



TIPY NA ÚSPORU

- Dosiahnite najvyššie úspory energie, vody, pracieho prostriedku a času vďaka dodržiavaniu odporúčaného maximálneho množstva naplnenia pre jednotlivé programy, ako je uvedené v tabuľke programov.
 - Neprekračujte odporúčané dávkovanie pracieho prostriedku uvedené na obale. Využívajte funkciu „Pomocník dávkovania“; Nastavte túto funkciu podľa pokynov v časti „Prvé použitie funkcie pomocníka dávkovania“.
 - Funkciu „Predpieranie“ použite iba pri veľmi znečistenej bielizni.
 - Ošetríte škvryny odstraňovačom škvŕn alebo pred praním namočte bielizeň so škvŕnami do vody, aby sa znížila nutnosť použitia programu s vysokou teplotou prania.
- Šetrite energiu použitím programu prania s teplotou 60 °C namiesto 95 °C alebo 40 °C namiesto 60 °C. Na pranie bavlnenej bielizne uprednostňujte program Eco Bavlna s teplotou  40 °C alebo 60 °C.
 - Šetrite energiu a čas nastavením vysokej rýchlosti odstredovania, aby ste znížili obsah vody v bielizni pred použitím bubnovej sušičky.
 - Pri mierne znečistenom farebnom prádle použite možnosť Colours 15. Ušetríte tým energiu potrebnú na ohrev vody.

ČISTENIE A ÚDRŽBA

VAROVANIE

Pred vykonávaním čistenia a údržby vypnite a odpojte práčku.

Na čistenie práčky nepoužívajte horľavé kvapaliny.

ČISTENIE VONKAJŠIEHO POVRCHU PRÁČKY

Na čistenie vonkajších častí práčky používajte mäkkú navlhčenú utierku.

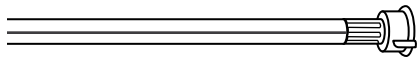
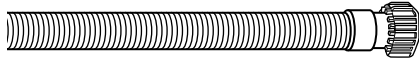


Nepoužívajte čistiace prostriedky určené na sklo alebo univerzálne čistiace prostriedky, čistiaci prášok alebo podobné prostriedky na čistenie ovládacieho panela – tieto látky by mohli poškodiť vytlačené symboly.

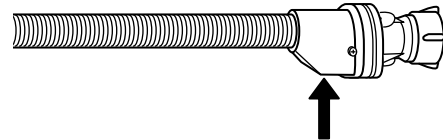
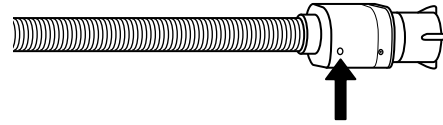
KONTROLA PRÍVODNEJ HADICE

Pravidelne kontrolujte hadicu, či sa neláme alebo nepraská. Ak je poškodená, vymeňte ju za novú, ktorú dostanete v popredajnom servise alebo u špecializovaného predajcu.

Podľa typu hadice:



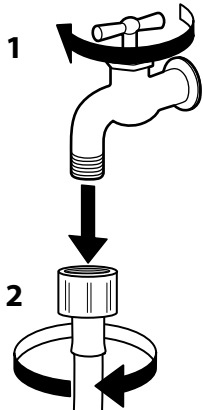
Ak je na prívodnej hadici priesvitný povlak, pravidelne kontrolujte, či sa jeho farba na niektorom mieste nemení. Ak povlak začína na niektorom mieste zmeniť farbu, znamená to, že z hadice by mohla unikať voda a treba ju vymeniť.



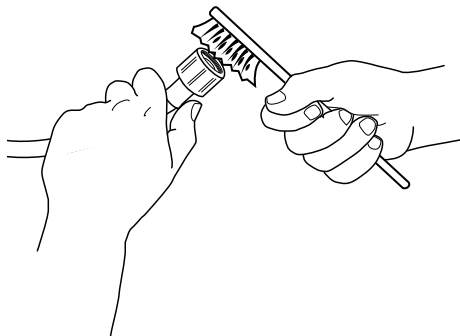
Pre hadice s uzáverom vody: skontrolujte okienko bezpečnostného ventilu (pozri šípku). Ak je červené, znamená to, že bola aktivovaná funkcia „waterstop“ a hadicu treba vymeniť za novú. Hadicu uvoľníte tak, že stlačíte uvoľňovacie tlačidlo (ak je k dispozícii) a súčasne budete odtáčať hadicu.

ČISTENIE SITKOVÉHO FILTRA V PRÍVODNEJ HADICI

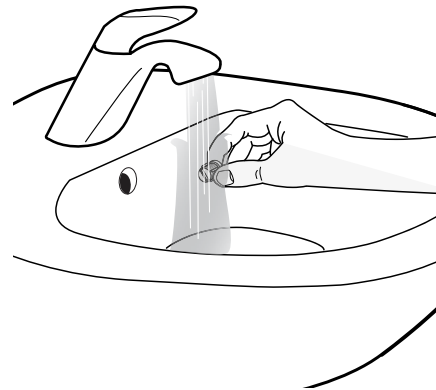
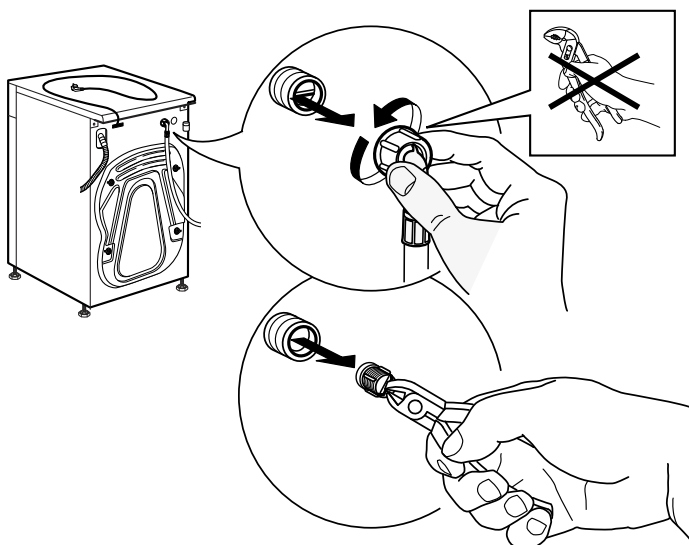
1. Zatvorte vodovodný ventil a uvoľnite prívodnú hadicu.



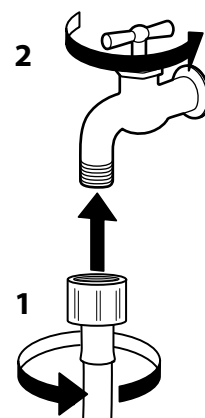
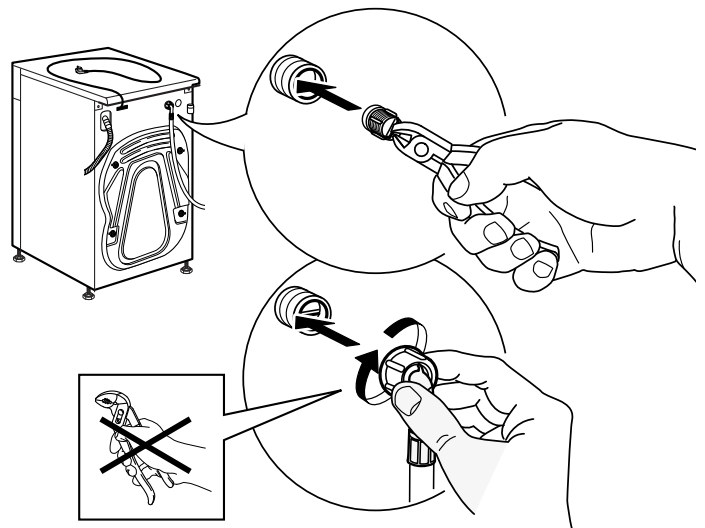
2. Sitkový filter na konci hadice vyčistite opatrne pomocou mäkkej kefky.



3. Teraz ručne odskrutkujte prívodnú hadicu zo zadnej strany práčky. Vytiahnite sitkový filter z prípojky práčky kombinačkami a opatrne ho vyčistite.

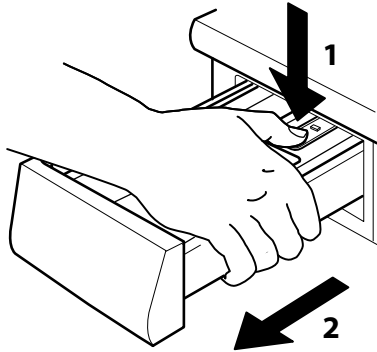


4. Vložte sitkový filter na pôvodné miesto. Pripojte hadicu späť k vodovodnému ventilu a práčke. Na pripojenie hadice nepoužívajte náradie. Otvorte ventil prívodu vody a ubezpečte sa, či sú spojenia pevné.

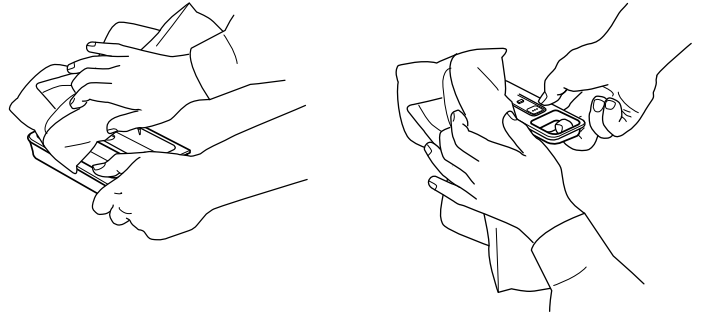


ČISTENIE DÁVKOVAČA PRACIEHO PROSTRIEDKU

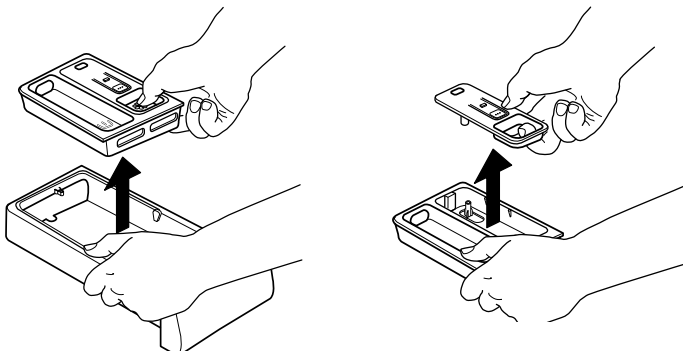
1. Vyberte dávkovač tak, že zatlačíte uvoľňovacie tlačidlo a súčasne budete vyťahovať dávkovač von.



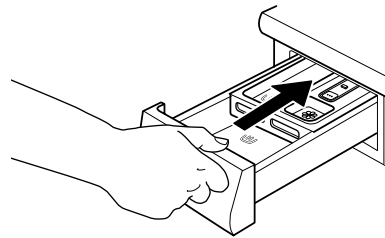
4. Jednotlivé časti vyutierajte dosucha mäkkou handričkou.



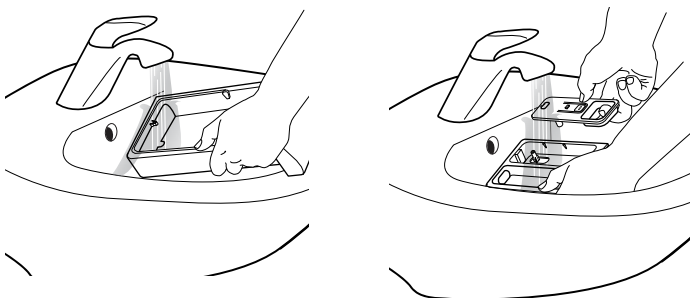
2. Vyberte vložku z dávkovača a tiež priehradku na aviváž.



5. Zložte dávkovač a zasuňte ho späť na svoje miesto.



3. Vyčistite všetky časti pod tečúcou vodou, aby sa zmyli zvyšky pracieho prostriedku alebo aviváže.



ČISTENIE FILTRA / VYPÚŠŤANIE ZVYŠKOVEJ VODY

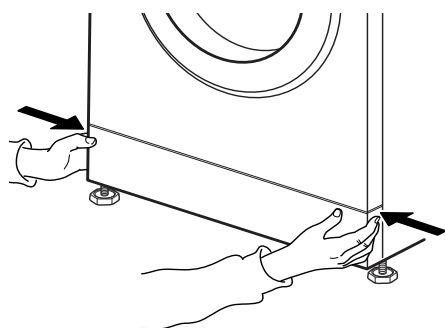
⚠ VAROVANIE

Pred čistením vodného filtra alebo vypúšťaní zostatkovej vody vypnite práčku a odpojte ju od prívodu vody. Ak ste použili horúci prací program, pred vypustením vody najskôr počkajte, kým sa voda neochladí.

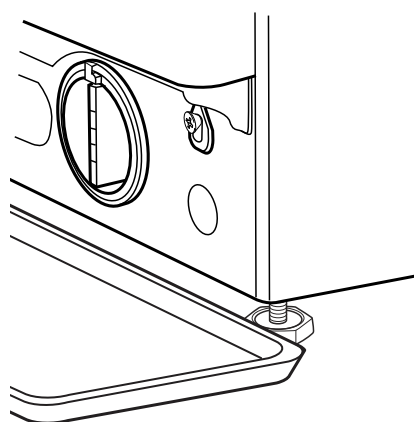
Pravidelne čistite vodný filter. Vyhnite sa tak situácii, že voda nebude môcť odtiecť kvôli upchatiu filtra.

V prípade, že sa voda nemôže vypustiť, na displeji bude indikované, že vodný filter môže byť upchatý.

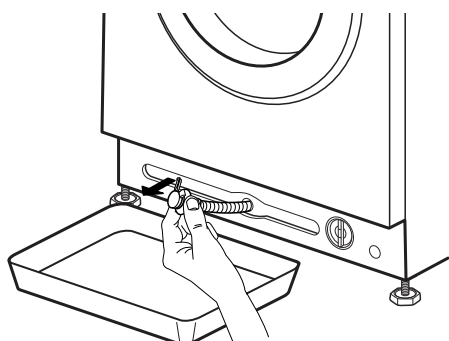
1. Vyberte sokel: Zatlačením pravej a ľavej bočnice uvoľníte sokel a môžete ho vybrať.



Umiestnite širokú a nízku nádobu pod filter na zachytávanie vody.

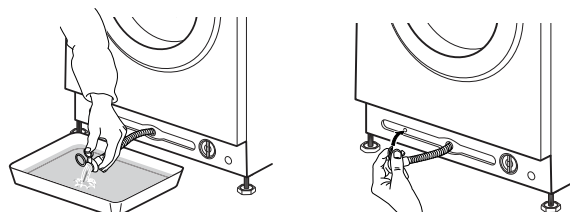


2. Nádobu na zvyškovú vodu:
Ak je práčka vybavená hadicou na núdzové vypustenie:
Nachystajte si nádobu na zvyškovú vodu. Vyberte hadicu na núdzové vypustenie zo spodnej časti práčky.



Ak práčka nie je vybavená hadicou na núdzové vypustenie:

3. Vypustite vodu:
Ak je práčka vybavená hadicou na núdzové vypustenie:
Odstráňte zátku z hadice a nechajte vodu vytekať do nádoby. Keď sa nádoba naplní, zatvorte hadicu zátkou a vyprázdnite nádobu. Opakujte tento postup, až kým z hadice prestane vytekať voda. Potom pevne uzavrite hadicu zátkou a vložte ju späť do spodnej časti práčky.

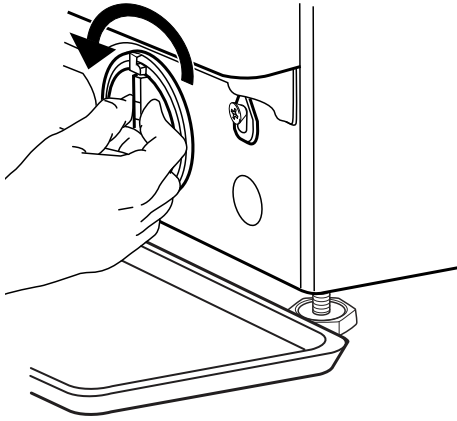


Ak práčka nie je vybavená hadicou na núdzové vypustenie:

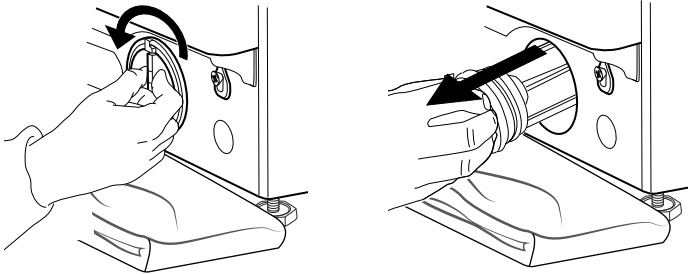
Filter pomaly otočte proti smeru hodinových ručičiek, kým nezačne vytekať voda. Nechajte vodu vytekať, ale filter neodstraňujte.

Keď sa nádoba naplní, zatvorte filter v smere hodinových ručičiek. Vyprázdnite nádobu.

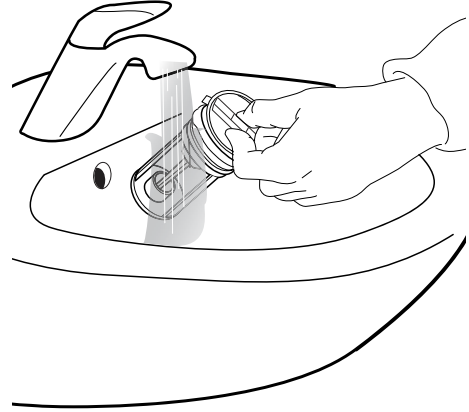
Opakujte tento postup, až kým nevytečie všetka voda.



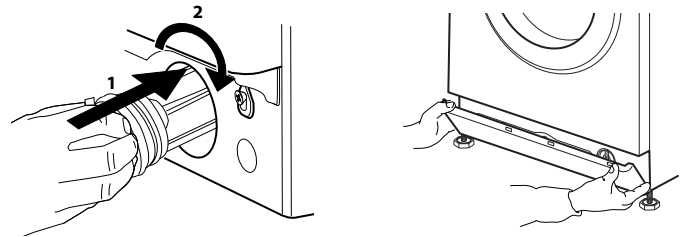
4. Odstráňte filter: Pod filter položte bavlnenú handru, ktorá absorbuje malé množstvo zostávajúcej vody. Odstráňte filter otáčaním proti smeru hodinových ručičiek.



5. Vyčistite filter: odstráňte zvyšky z filtra a očistite ho pod tečúcou vodou.



6. Vložte vodný filter a nasadte späť sokel: Vložte filter späť na svoje miesto krútením v smere hodinových ručičiek. Zapojte ho čo najrýchlejšie; držadlo filtra musí byť v zvislej polohe. Vodotesnosť filtra vyskúšate tak, že do dávkovača pracieho prostriedku nalejete asi liter vody. Potom nasadte späť sokel.



PREPRAVA A MANIPULÁCIA

VAROVANIE

Nikdy nezdvíhajte práčku tak, že ju uchopíte na vrchnú časť.

1. Vytiahnite sieťovú šnúru so zásuvky a zatvorte prívod vody.

2. Uistite sa, že sú dvierka práčky a dávkovač pracieho prostriedku správne zatvorené.

3. Odpojte prívodnú hadicu od vodovodného ventilu a odstráňte odtokovú hadicu. Vypustite všetku vodu z oboch hadíc a upevnite ich tak, aby sa počas prepravy nepoškodili.

4. Upevnite prepravné skrutky. Postupujte podľa pokynov na odstránenie prepravných skrutiek v Inštaláčnej príručke v opačnom poradí.

Dôležité: Neprepravujte práčku, ak ste nenainštalovali prepravné skrutky.

RIEŠENIE PROBLÉMOV

Vaša práčka je vybavená rôznymi automatickými bezpečnostnými a diagnostickými funkciami. Tieto umožňujú určiť a identifikovať poruchy a potrebné úkony údržby.

Tieto poruchy často nebývajú závažné a dajú sa odstrániť za niekoľko minút.

PROBLÉM	MOŽNÁ PRÍČINA	RIEŠENIE
Spotrebič sa nezapne, nesvietia žiadne kontrolky	Práčka nie je zapojená do siete	Zasuňte zástrčku do zásuvky
	Zásuvka alebo poistka nefungujú	Použite lampu, aby ste skontrolovali ich funkčnosť, chybné časti dajte opraviť
	Výpadok prúdu	Práčka bude automaticky pokračovať po obnovení prívodu prúdu
Práčka sa nezapne, hoci ste stlačili tlačidlo „Štart/Pauza“	Dvierka nie sú správne zatvorené	Zatlačte dvierka, aby ste počuli kliknutie
	Je aktivovaná funkcia „Blokovanie tlačidiel“	Stlačte tlačidlo so symbolom kľúča, podržte ho aspoň 3 sekundy a deaktivujete blokovanie tlačidiel
Práčka sa počas programu zastaví a kontrolka „Štart/Pauza“ bliká	Je aktivovaná funkcia „Odloženie pláchania“	Ukončíte funkciu „Odloženie pláchania“ vypustením vody alebo odstredenie bielizne (pozrite si časť „Pláchanie s pridržaním“ – FUNKCIE A MOŽNOSTI).
	Program sa prerušil, možno sa otvorili dvierka	Uistite sa, či sú dvierka zatvorené. Stlačte tlačidlo „Štart/Pauza“ a program bude pokračovať
	Aktivoval sa bezpečnostný systém: rozsvietila sa chybová kontrolka a/alebo na displeji sa objavilo chybové hlásenie (F ...); vodovodný ventil je možno zatvorený	Prečítajte si odsek „Indikácie porúch“. Uistite sa, že vodovodný ventil je otvorený a prívodná hadica nie je zauzlená.
V dávkovači pracieho prostriedku ostali po ukončení programu zvyšky pracieho prostriedku	Príliš nízky tlak vody; sitkový filter v prívodnej hadici môže byť zanesený	Uistite sa, že vodovodný ventil je úplne otvorený. Skontrolujte sitkový filter prívodnej hadice, pozrite si časť ČISTENIE A ÚDRŽBA / Čistenie sitkového filtra prívodnej hadice
Práčka počas odstredenia vibruje	Neodstránili ste prepravné skrutky (!)	Odstráňte prepravné skrutky podľa pokynov v Inštaláčnej príručke
	Práčka nestojí pevne na všetkých štyroch nožičkách	Nastavte nožičky (Inštaláčna príručka). Uistite sa, že práčka stojí vo vodorovnej polohe a na pevnom podklade.
Na ovládacom displeji bliká rýchlosť odstredenia „0“ a/alebo bielizeň je veľmi vlhká	Nerovnomerné rozloženie bielizne v bubne zabránilo spustiť cyklus odstredenia, aby sa predišlo poškodeniu práčky	Ak chcete odstrediť mokрую bielizeň, pridajte viac kusov rôznych veľkostí a potom zvolte a spustíte program „Pláchanie a odstredenie“. Neplňte práčku malým objemom veľkých kusov savej bielizne/perte spoločne rôzne veľké kusy bielizne


PROBLÉM	MOŽNÁ PRÍČINA	RIEŠENIE
Bielizeň je zle odstredená	Odstredenie bolo nastavené na nízku rýchlosť.	Vyberte a spustíte program „odstredovanie“ na vyššej rýchlosti (ak si takúto možnosť môžete vybrať).
	Nerovnomerné rozloženie bielizne v bubne zabránilo spustiť cyklus odstredenia.	Pozrite si popis vyššie.
	Nadmerné množstvo peny zabránilo spustiť odstredenie.	Spustíte program „Pláchanie a odstredenie“. Nepoužívajte veľké množstvá pracieho prostriedku. Nastavte a využívajte funkciu „Pomocník dávkovania“.
Na bielizni sa po praní objavujú zvyšky pracieho prostriedku	Použili ste príliš veľa prášku na pranie/nekvalitný prací prostriedok.	Nepoužívajte nadmerné množstvo pracieho prostriedku Vykefujte tkaniny. Použite možnosť „Intenzívne pláchanie“ (ak si takúto možnosť môžete vybrať). Používajte tekutý prací prostriedok/používajte špeciálny prací prostriedok na čiernu alebo tmavú bielizeň.
Práčka ostane bez činnosti počas programu/zdá sa, že program nepokračuje/na displeji sa môže zobrazíť animácia	Prebiehajú fázy programu bez pohybu bubna.	Pri niektorých programoch je bežné, že bubon práčky ostane bez činnosti asi 2 minúty.
	Program prerušila nadmerná tvorba peny (môže byť spôsobené nadmerným množstvom pracieho prostriedku). To sa môže niekoľkokrát opakovať, kým sa dostatočne neznižuje množstvo peny.	Program bude automaticky pokračovať, keď sa množstvo peny zníži dostatočne. Ak sa na displeji zobrazuje „Fod“ (chybové hlásenie pre nadmerné množstvo), pozrite si tabuľku CHYBOVÉ KONTROLKY A HLÁSENIA.
	V sieti mohlo nastať podpätie alebo prepätie.	Program bude automaticky pokračovať, keď sa napätie v sieti dostane do normálneho rozpätia.
Doba programu je dlhšia alebo kratšia ako je uvedené na displeji/v tabuľke programov.	Práčka sa musí prispôbiť faktorom, ktoré ovplyvňujú dĺžku programu, ako napríklad veľkosť bielizne, nadmerná tvorba peny, nerovnomerné rozloženie náplne, dlhší čas zohrievania v dôsledku nízkej teploty privádzanej vody atď. Keď sa prepočíta dĺžka programu, na displeji sa zobrazí animácia.	Neperte malé množstvo veľkých kusov savej bielizne/pridajte kusy rôznych veľkostí. Nepoužívajte nadmerné množstvá pracieho prostriedku – dodržiavajte odporúčania výrobcu na obale pracieho prostriedku. Nastavte a využívajte funkciu „Pomocník dávkovania“.
Dvierka sú zamknuté, na displeji sa môže alebo nemusí zobrazovať chybová kontrolka a program sa zastavil.	Dvierka sa v prípade výpadku prúdu uzamknú.	Program bude automaticky pokračovať, keď sa obnoví dodávka elektrickej energie.
	Práčka ostane bez činnosti (ako je opísané v predchádzajúcej časti „Práčka ostane bez činnosti...“).	Program bude automaticky pokračovať, keď sa príčina odstavenia odstráni.
	Hladina vody alebo teplota je príliš vysoká alebo sa pokazila elektrická súčiastka.	Pozrite si pokyny týkajúce sa „Servisu“: chyba „uzamknutie dvierok“/FdL/F29 v časti „Chybové kontrolky“.
Osvetlenie bubna (ak je k dispozícii) nesvieti.	Treba vymeniť žiarovku.	Kontaktujte náš popredajný servis ohľadom výmeny žiarovky.


CHYBOVÉ KONTROLKY A HLÁSENIA


V nasledujúcom texte nájdete prehľad možných príčin a riešení chýb.

Ak problém pretrváva aj po odstránení príčiny poruchy, stlačte tlačidlo „Zapnutie/Vypnutie“

a podržte ho aspoň tri sekundy. Ak chybová kontrolka aj naďalej svieti, zatvorte vodovodný ventil, vypnite a odpojte práčku a kontaktujte náš popredajný servis.

Rozsvieti sa kontrolka poruchy	Hlásenie na displeji	Možná príčina	Možné riešenie
	Otvorte vodovodný kohútik	Žiadny alebo nedostatočný prívod vody <ul style="list-style-type: none"> • Zatvorený vodovodný ventil • Zauzlená prívodná hadica • Príliš nízky tlak vody • Zanesený sitkový filter v prívodnej hadici • Zamrznutá voda v prívodnej hadici 	Otvorte vod. kohútik Presvedčte sa, či prívodná hadica nie je zauzlená Uistite sa, že tlak vody je dostatočný Vyčistite sitkový filter v prívodnej hadici (ČISTENIE A ÚDRŽBA) Umiestnite práčku do miestnosti s teplotou minimálne 5 °C Po odstránení problému stlačte tlačidlo „Štart/Pauza“. Ak problém pretrváva, stlačte tlačidlo „Zapnutie/Vypnutie“ a podržte ho aspoň 3 sekundy.
	Vodný filter upchatý	Neodčerpáva sa voda z práčky <ul style="list-style-type: none"> • Zauzlená odtoková hadica • Odtoková hadica je upchatá alebo zamrznutá • Zanesený filter • Zanesené čerpadlo 	Skontrolujte, či odtoková hadica nie je zauzlená Umiestnite práčku do miestnosti s teplotou minimálne 5 °C Vyčistite filter podľa návodu v časti ČISTENIE FILTRA. Po odstránení problému stlačte tlačidlo „Štart/Pauza“. Ak problém pretrváva, stlačte tlačidlo „Zapnutie/Vypnutie“ a podržte ho aspoň 3 sekundy.
	Nadmerná tvorba peny	Program prerušila nadmerná tvorba peny (môže byť spôsobené nadmerným množstvom pracieho prostriedku). Prerušenie sa môže niekoľkokrát opakovať, kým sa dostatočne neznižuje množstvo peny.	Spustite program „Pláchanie a odstredenie“ s možnosťou „Intenzívne pláchanie“. Dodržiavajte odporúčané množstvá pracieho prostriedku. Nastavte a využívajte funkciu „Pomocník dávkovania“. Skontrolujte, či je filter čistý.
	Náplň nevyvážená Blikajúca kontrolka rýchlosti otáčok „0“	Nerovnomerné rozloženie bielizne v bubne zabránilo spustiť cyklus odstredenia, aby sa predišlo poškodeniu práčky	Ak chcete odstrediť mokрую bielizeň, pridajte viac kusov rôznych veľkostí a potom zvolte a spustite program „Pláchanie a odstredenie“. Neperte malé množstvo veľkých kusov savej bielizne. Perte spolu bielizeň rôznej veľkosti.

Indikácia na ovládacom paneli	Možná príčina	Možné riešenie
 Bliká kontrolka „Otvorené dvierka“	Dvierka sa nedajú uzamknúť	Silno zatlačte dvierka v mieste zámku a zatvorte dvierka poriadne. Potom stlačte tlačidlo „Štart/Pauza“. Ak problém pretrváva, stlačte tlačidlo „Zapnutie/Vypnutie“ a podržte ho aspoň 3 sekundy.

Rozsvieti sa kontrolka poruchy	Hlásenie na displeji	Možná příčina	Možné riešenie
	FdL (alebo F29)	Dvierka sa nedajú odomknúť.	<p>Silno zatlačte dvierka v mieste zámku a stlačte tlačidlo „Zapnutie/Vypnutie“ a podržte ho aspoň 3 sekundy.</p> <p>Ak ste vybrali horúci cyklus, počkajte, kým sa práčka vychladne a stlačte tlačidlo „Zapnutie/Vypnutie“ a podržte ho aspoň 3 sekundy.</p> <p>Zapnite práčku. Ak porucha pretrváva, skontrolujte a prípadne odstráňte možnú príčinu, ako je uvedené v popise pre chybu „Vyčistiť filter“. Opäť zapnite práčku. Ak sa dvierka neodomknú, stlačte tlačidlo „Zapnutie/Vypnutie“ a podržte ho aspoň 3 sekundy.</p> <p>Ak sa dvierka stále nedajú odomknúť, pozrite si časť „DVIERKA – AKO ICH V PRÍPADE PORUCHY OTVORIŤ“. Skôr ako vypustíte vodu/otvoríte dvierka, počkajte, kým sa voda nevychladí (pri horúcich programoch).</p>
	Volajte servis F24	<p>Príliš veľa bielizne pre program s nízkym maximálnym množstvom plnenia</p> <p>Príliš veľa vody</p>	<p>Zvoľte a zapnite program „Pláchanie a odstredenie“, čím riadne ukončíte prerušený prací program.</p> <p>Práčku nepreťažujte. Dodržiavajte maximálne množstvo bielizne pre daný program, ako to určuje tabuľka programov.</p> <p>Zatvorte vodovodný ventil. Aby ste vypustili vodu, stlačte tlačidlo „Zapnutie/Vypnutie“ a podržte ho aspoň 3 sekundy. počkajte, kým sa voda nevypustí (na displeji sa zobrazí nápis „Koniec“).</p> <p>Opäť otvorte vodovodný ventil. – Ak do práčky začne ihneď vtekať voda (bez spustenia programu), príčinou poruchy je pokazená elektrická súčiastka. Zatvorte vodovodný ventil, vypnite a odpojte práčku. Kontaktujte popredajný servis.</p>
	Volajte servis F02	Porucha funkcie „Water-stop“ – zistený únik vody v spodnej vaničke.	Stlačte Štart/Pauza Ak problém pretrváva, stlačte tlačidlo „Zapnutie/Vypnutie“ a podržte ho aspoň 3 sekundy. Ak chyba pretrváva, kontaktujte popredajný servis.
	Volajte servis F04 až F99	Pokazená elektrická súčiastka	Stlačte tlačidlo „Zapnutie/Vypnutie“ a podržte ho aspoň 3 sekundy, aby ste resetovali chybu. Ak problém pretrváva, vypnite práčku, zatvorte prívod vody a odpojte ho. Zavolajte popredajný servis.

DVIERKA – AKO ICH V PRÍPADE PORUCHY OTVORIŤ, ABY STE MOHLI VYBRAŤ BIELIZEŇ

Vypnite a odpojte práčku. Zatvorte vodovodný ventil.

Počkajte, kým sa bubon prestane otáčať. Nikdy neotvárajte dvierka, keď je bubon v pohybe. Ak periete na vysokej teplote, počkajte, kým sa voda a bielizeň vychladí.

Vždy vypustite vodu skôr ako otvoríte dvierka tak, že stlačíte a podržíte tlačidlo „Zapnutie/Vypnutie“, kým sa na displeji nezobrazí nápis „rES“ alebo manuálne podľa pokynov v časti VYPÚŠŤANIE ZVYŠKOVEJ VODY.

Skôr ako sa pokúsíte otvoriť dvierka podľa pokynov uvedených nižšie, pozrite si časť o chybovom hlásení „Dvierka sú zamknuté, na displeji sa môže alebo nemusí zobrazovať chybová kontrolka a program sa zastavil“. Dvierka sa môžu odomknúť samé, napríklad po obnovení prívodu elektrického prúdu.

Ak chcete svoju bielizeň vybrať okamžite, skúste najskôr odomknúť dvierka podľa pokynov v časti

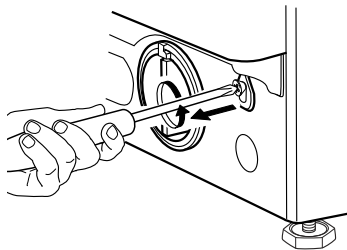
CHYBOVÉ KONTROLKY A HLÁSENIA (FdL alebo F29). Ak sa vám nepodarí odomknúť dvierka ani podľa pokynov vo vyššie spomínanej časti, postupujte podľa návodu nižšie.

V prípade výpadku elektrického prúdu práčka bude pokračovať od fázy, v ktorej bola prerušená, hneď po opätovnej obnove prúdu.

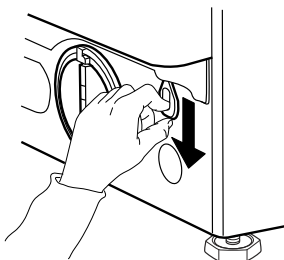
Ak sa na práčke vyskytne chyba a dvierka sú uzamknuté, ale vy potrebujete vybrať bielizeň:

1. Najprv vypustite vodu podľa pokynov v časti „Vypúšťanie zvyškovej vody“

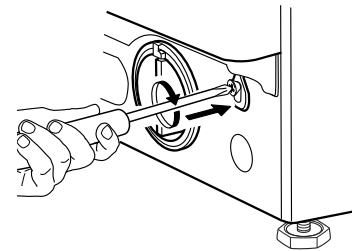
2. Odstráňte skrutku skrutkovačom.



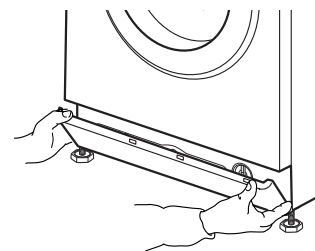
3. Potiahnite popruh označený ako „Dvierka otvorené“ smerom nadol. Teraz môžete otvoriť dvierka a vybrať bielizeň.



4. Potom opäť upevnite popruh skrutkou.



5. Nasadte sokel na svoje miesto



POPREDAJNÝ SERVIS

SKÔR AKO ZAVOLÁTE SERVIS

1. Skúste problém vyriešiť sami pomocou pokynov v časti

PRÍRUČKA NA RIEŠENIE PROBLÉMOV

2. Práčku vypnite a opäť zapnite, aby ste skontrolovali, či chyba pretrváva.

AK CHYBA PRETRVÁVA, KONTAKTUJTE POPREDAJNÝ SERVIS

Zavolajte na číslo uvedené v záručnej knižke alebo postupujte podľa pokynov na stránke www.whirlpool.eu

Vždy uveďte

- Krátky opis poruchy
- Model práčky (pozri výkonnostný štítok vo vnútri dvierok)
- Servisné číslo (na typovom štítku vo vnútri dvierok; číslo uvedené po slove „Service“)
- Vašu úplnú adresu a telefónne číslo

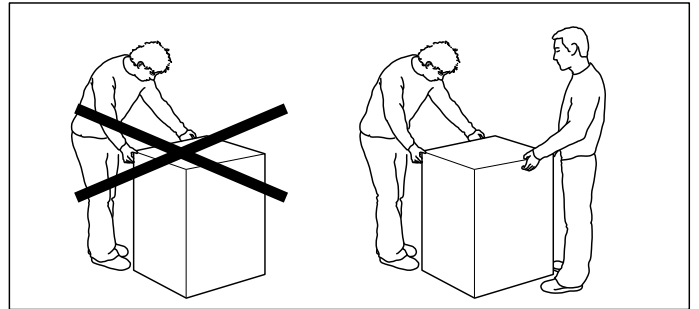
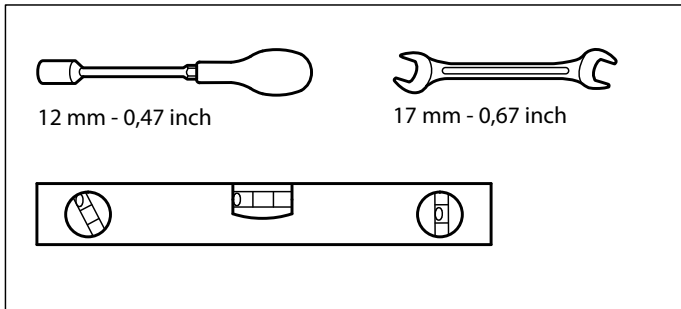
SERVICE 0000 000 00000



Ak si vaša práčka vyžaduje akúkoľvek opravu, využite popredajný servis, aby ste zaistili správnu opravu a použitie originálnych náhradných dielov.

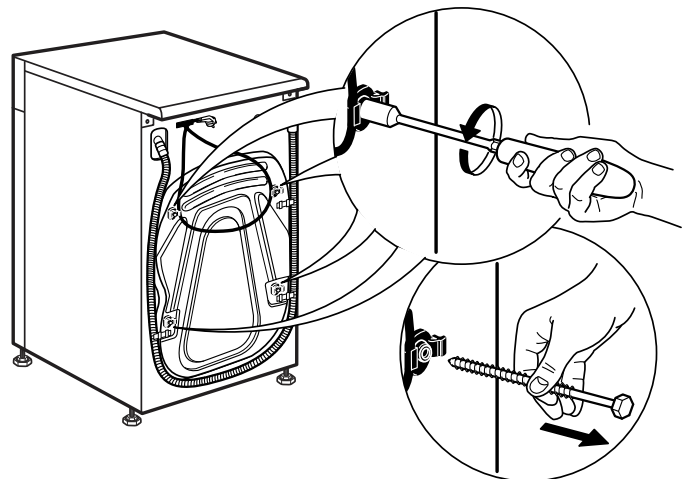
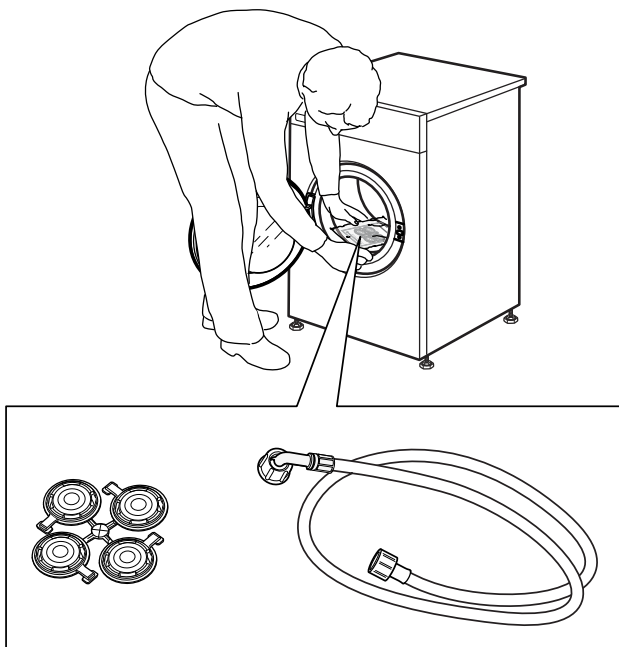
Výrobca:
Whirlpool Europe S.r.l. Socio Unico
Viale Guido Borghi 27
21025 Comerio (VA)
Italy

NÁVOD NA INŠTALÁCIU

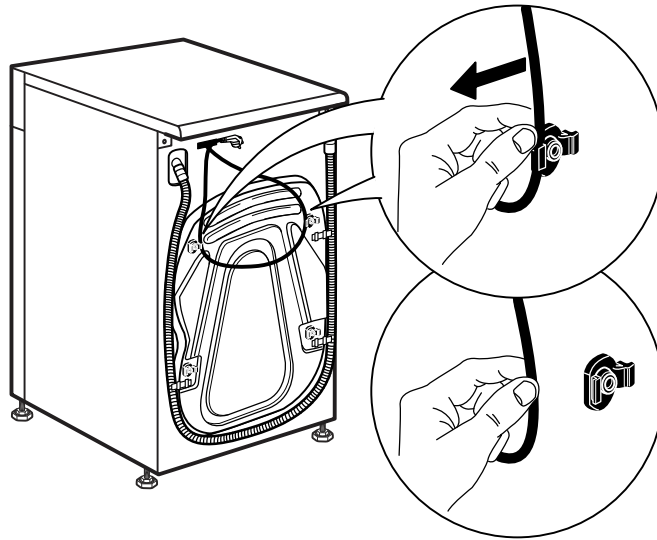


1.

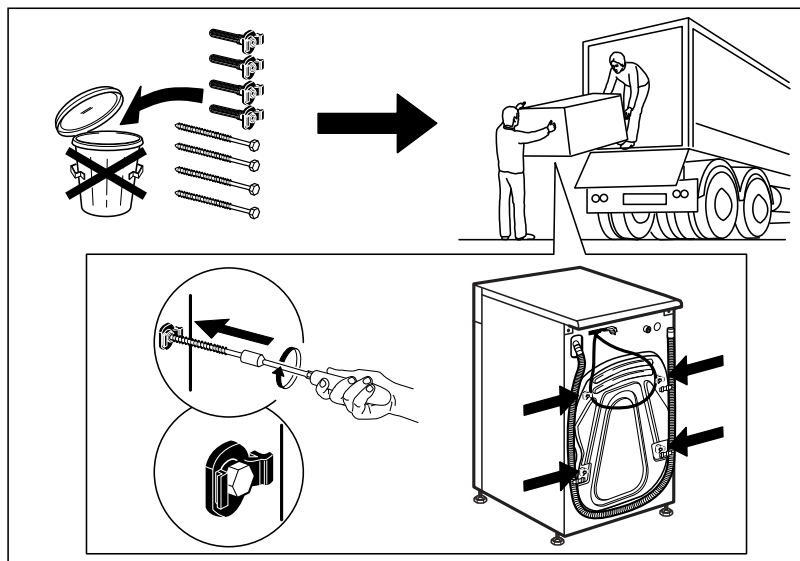
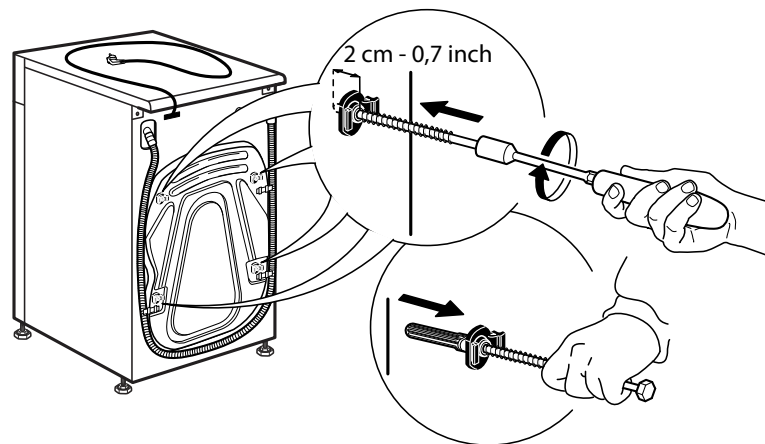
2.



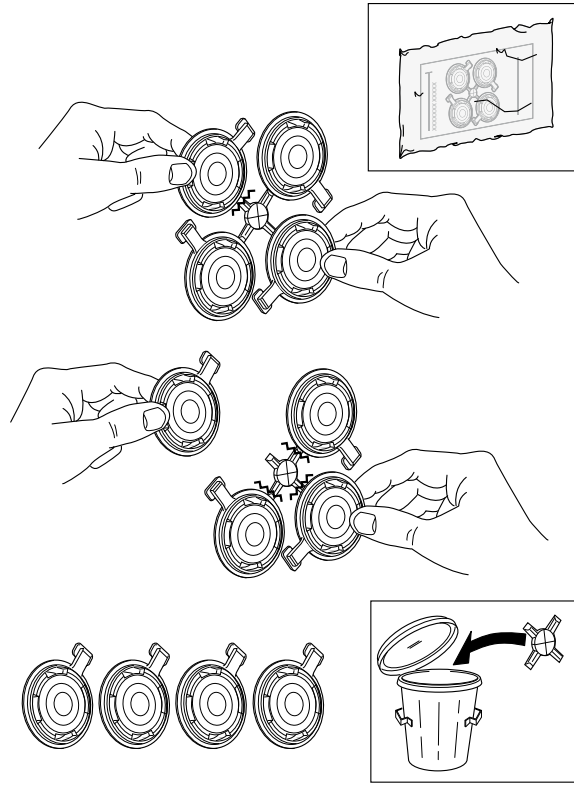
3.



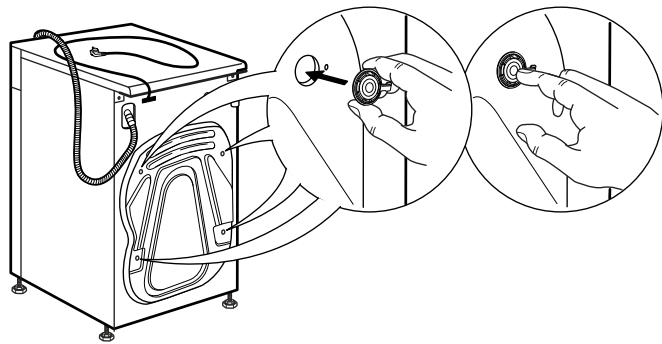
4.



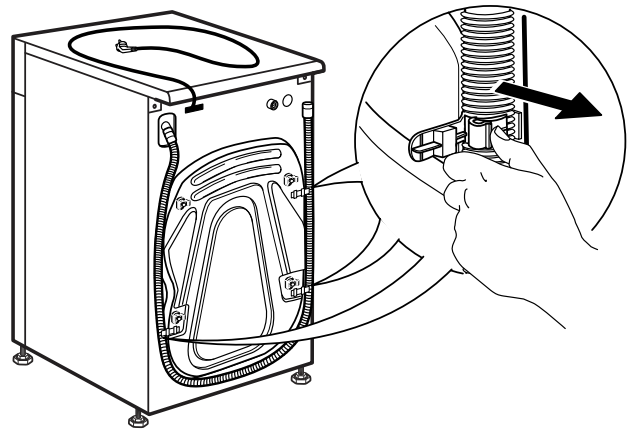
5.



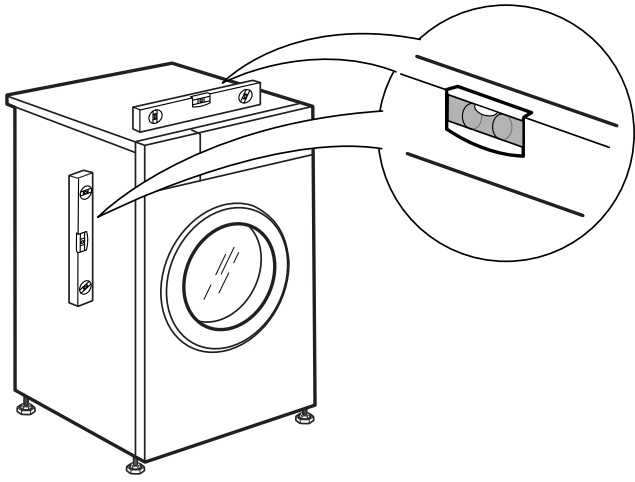
6.



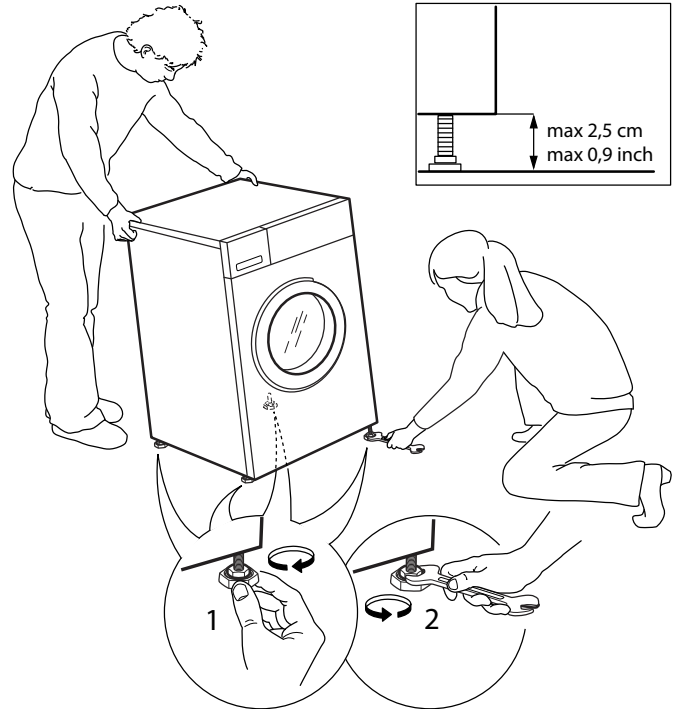
7.



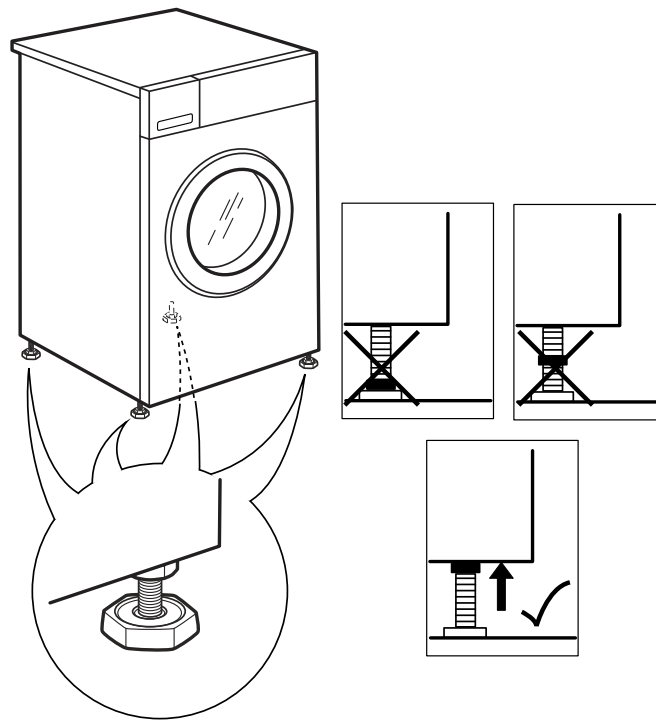
8.



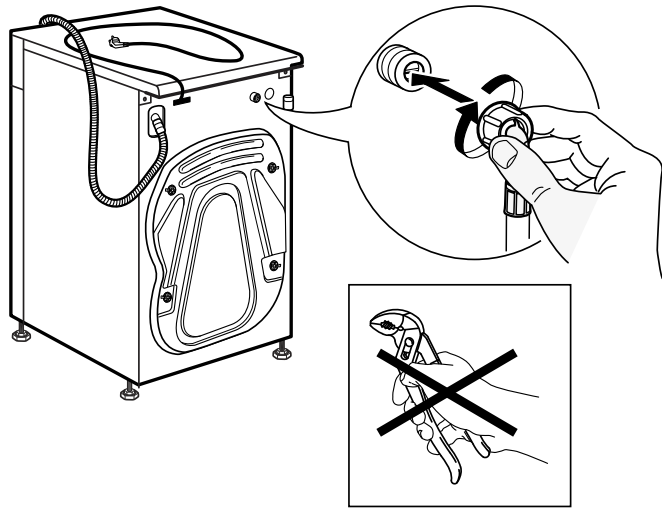
9.



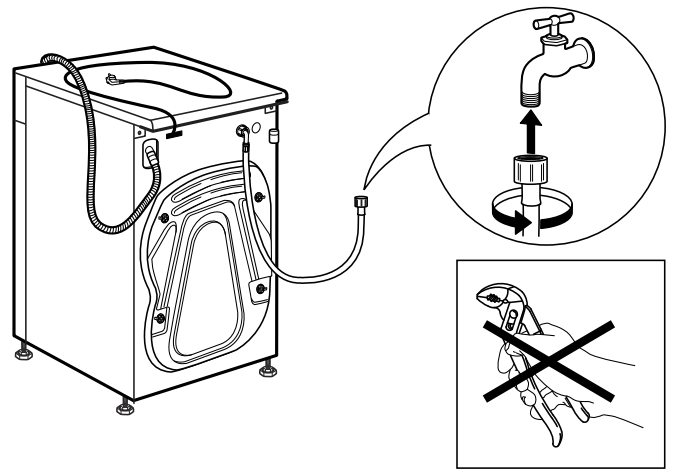
10.



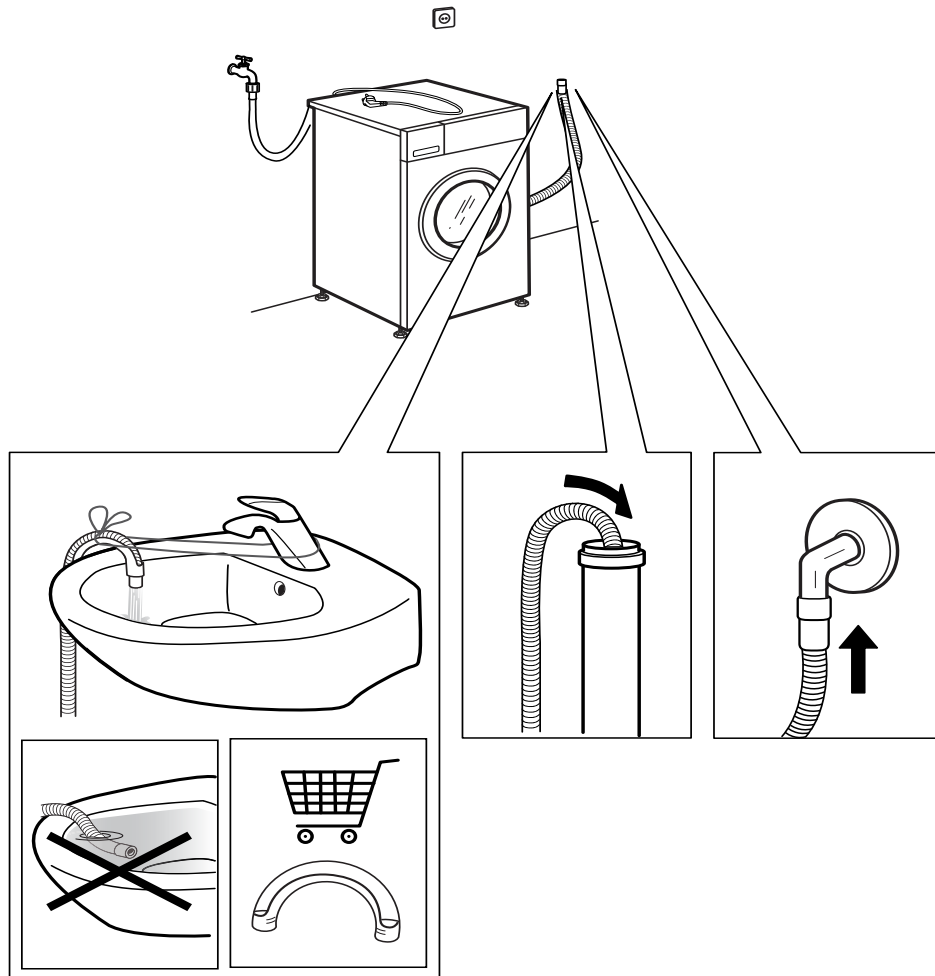
11.



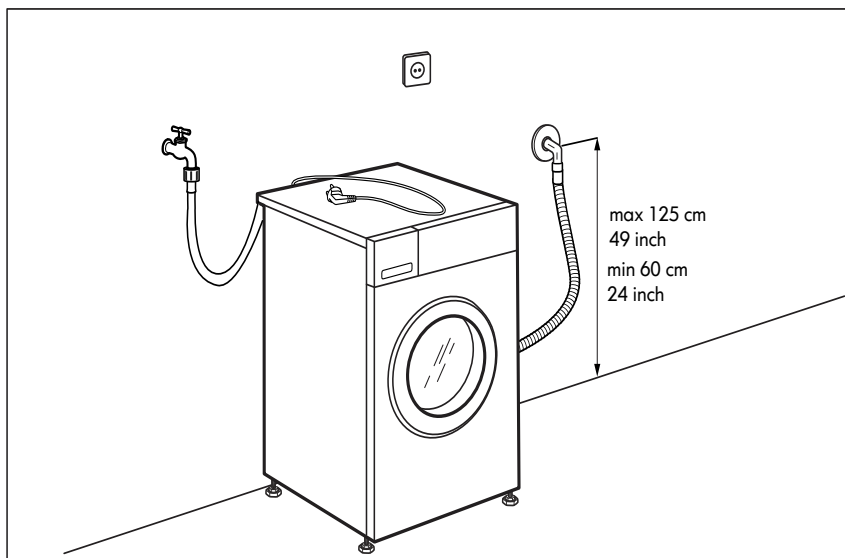
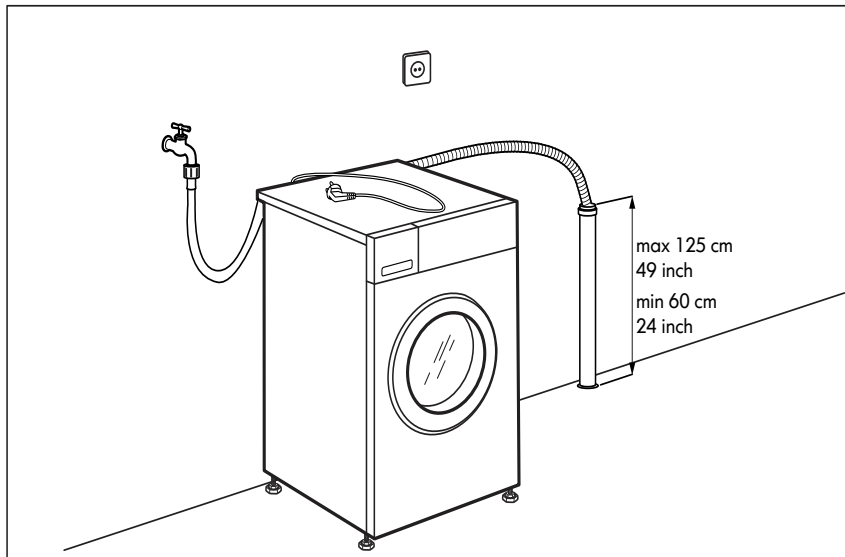
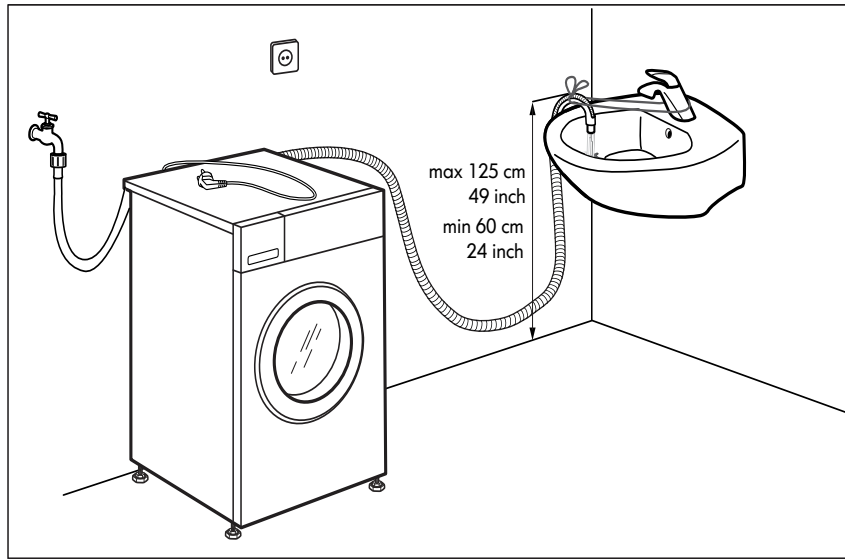
12.



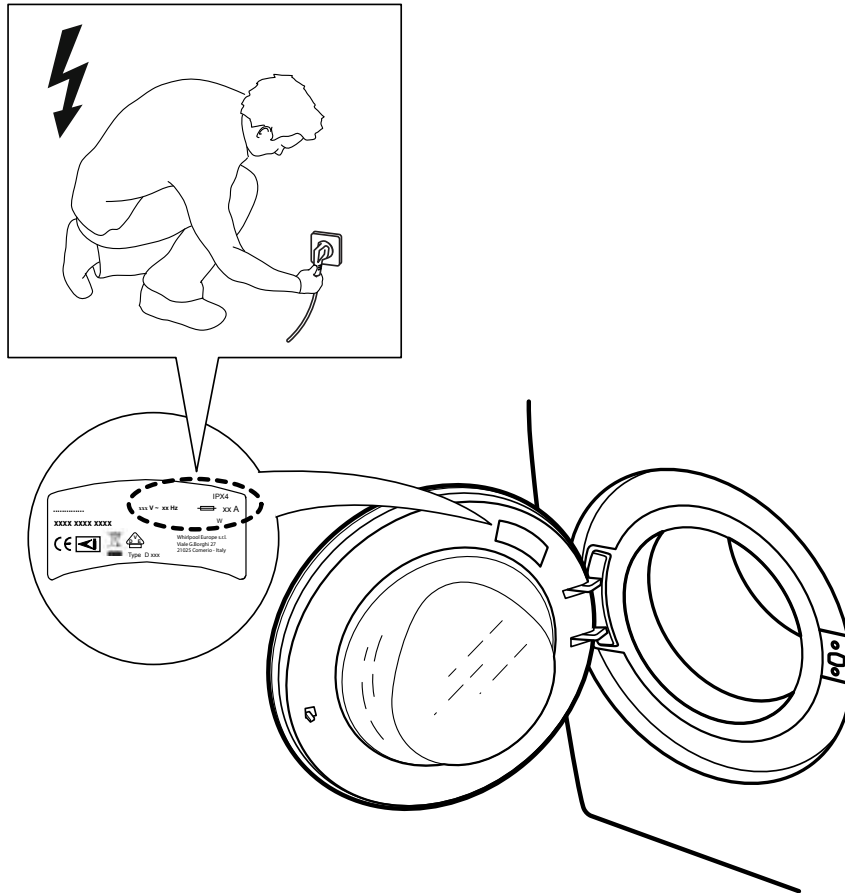
13.



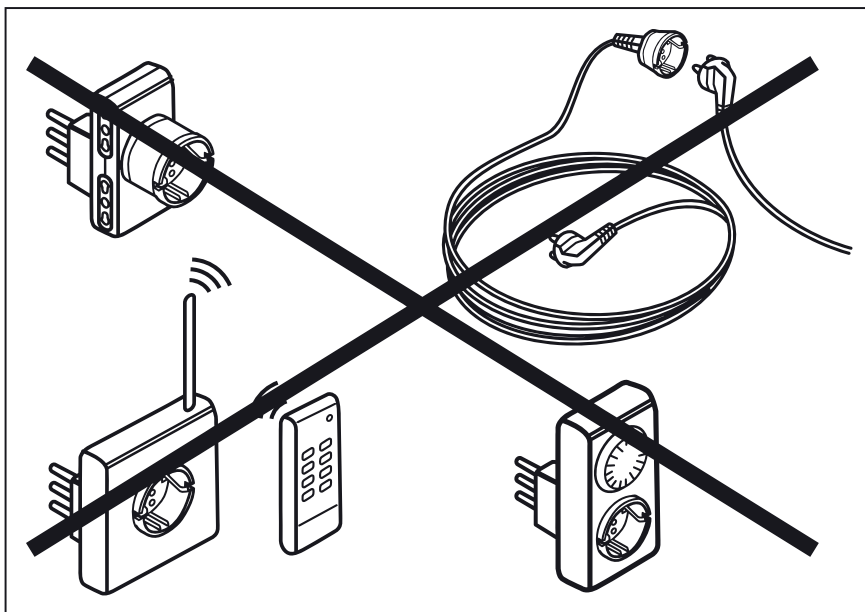
14.



15.



16.





400010789510

Whirlpool® registrovaná obchodná značka/TM obchodná značka skupiny spoločností Whirlpool –
© Autorské práva Whirlpool Europe s.r.l. 2014. Všetky práva vyhradené – <http://www.whirlpool.eu>

