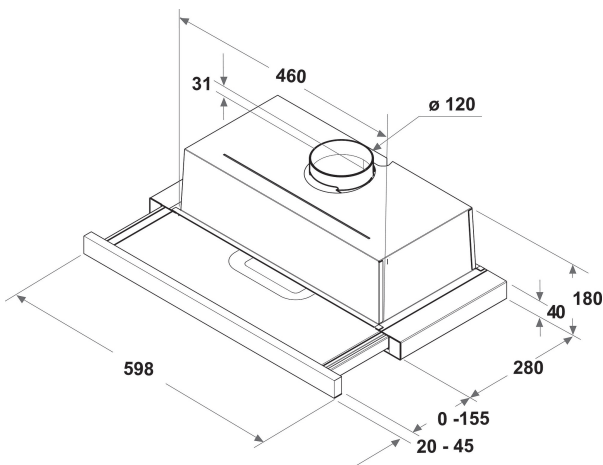


AH 61 CM X /HA

12NC: F084005

Codul GTIN (EAN): 8007842840056

Hotpoint



MAIN FEATURES

Grup de produse	HOTE DE BUCĂTĂRIE
Culoare produs	Inox
Materialul produsului	Otel
Culoare coș	-
Materialul coșului de fum	-
Tipologie	Trage
Tipul de instalare	Incorporabil
Tip de control	Mecanic
Tipul de control al setărilor	-
Opțiuni decor pentru panou	-
Locație motor	Motor integrat în structura hotei
Mod de operare	Convertibil
Conectarea electrică (W)	186
Curent (A)	0,8
Tensiune (V)	220-240
Frecvență (Hz)	50/60
Lungimea cablului de alimentare electrică (cm)	100
Tip de conectare	Fara
Înălțime coș (mm)	-
Înălțimea produsului, fără coș (mm)	0
Înălțimea produsului	180
Lățimea produsului	598
Adâncimea produsului	305
Înălțime minimă a nișei	0
Lățime minimă a nișei	0
Adâncime nișă	0
Greutate netă (kg)	6

TECHNICAL FEATURES

Tipul dispozitivelor de comandă manuală	Butoane
Tipul dispozitivelor de comandă automată	-
Număr de motoare	1
Puterea totală a motoarelor (W)	130
Număr setări de viteză: disponibilitatea opțiunii turbo	3
Prezență funcție Turbo	Fara
Extracția maximă a aerului de evacuare (m ³ / h)	384
Funcția Turbo de extragere a aerului (m ³ / h)	0
Cantitatea maximă a aerului recirculat la ieșire (m ³ / h)	208
Poziția Turbo a aerului recirculat (m ³ / h)	0
Tipul de control al luminii	On/Off
Număr de lămpi	2
Tipul lămpilor utilizate	Halogen
Putere totală a lămpilor (W)	56
Diametrul orificiului de evacuare a aerului (mm)	150
Clapeta fluxului de aer care nu este recirculat	Da
Materialul filtrului de grăsime	Aluminiu
Filtru de miros	Da

ENERGY LABEL

Putere sonoră la viteză min. (2010/30 / UE)	60
Putere sonoră la viteză max. (2010/30 / UE)	71
Nivel de zgomot cu poziția Turbo (dB (A) re 1 pW)	0