

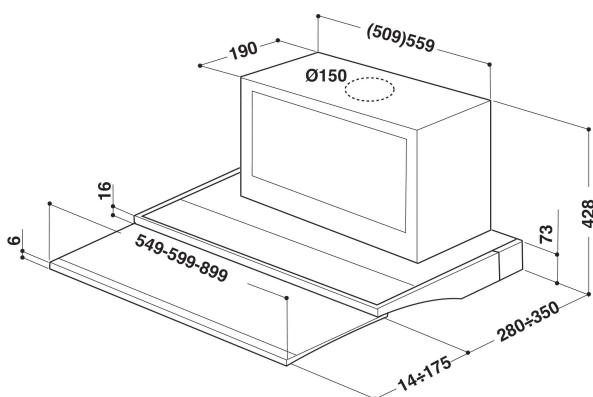
AKR 638 IX

12NC: 857863801000

Code EAN: 8003437741340

Whirlpool

SENSING THE DIFFERENCE



CARACTERISTIQUES PRINCIPALES

Groupe de produit	Hotte
Couleur de la carrosserie	Inox
Matériau de la carrosserie	Acier inoxydable
Couleur de la cheminée	-
Matériau de la cheminée	-
Typologie	Built-in/Built-under
Type de montage	Encastrable
Type de commande	Electronique
Types de dispositifs de réglage et d'alarme	-
Options du bandeau de commande	Possible, avec accessoire
Emplacement du moteur	Intégré dans le corps de la hotte
Mode de fonctionnement	Recyclage ou Évacuation
Puissance de raccordement	260
Intensité	1,2
Tension	220-230
Fréquence	50
Longueur du cordon électrique	-
Type de prise	Schuko
Chimney height (mm)	0-0
Hauteur du produit, sans cheminée	428
Hauteur du produit	428
Largeur du produit	599
Profondeur du produit	280
Hauteur minimale de la niche d'encastrement	0
Largeur minimale de la niche d'encastrement	0
Profondeur de la niche d'encastrement	0
Poids net	17.7

CARACTERISTIQUES TECHNIQUES

Type de dispositifs de contrôle manuel	Touches sensibles rétroéclairées
Type de dispositifs de contrôle électronique	-
Nombre de moteurs	2
Puissance totale des moteurs	220
Nombre de vitesses	3
Boost presence	Non
Débit maximum d'aspiration en évacuation d'air	600
Débit de l'aspiration en évacuation d'air position turbo	0
Débit maximum d'aspiration en recyclage d'air	402
Débit de l'aspiration en recyclage d'air position turbo	0
Types de contrôle de la lumière	Marche/Arrêt
Nombre de lampes	2
Type de lampes utilisées	Halogènes
Puissance totale des lampes	40
Diamètre du réducteur d'évacuation d'air	150
Clapet anti-retour	Oui
Matériau du filtre à graisse	Aluminium résistant au lave-vaisselle
Filtre anti-odeurs	Non

PERFORMANCES

Puissance acoustique à vitesse min. (2010/30/EU)	48
Puissance acoustique à vitesse max. (2010/30/EU)	67