

**PL** Instrukcja użytkowania i konserwacji

**Whirlpool**



## **WAŻNE ZALECENIA DOTYCZĄCE BEZPIECZEŃSTWA**

Ta instrukcja jest również dostępna na stronie: docs.whirlpool.eu

### **BEZPIECZEŃSTWO UŻYTKOWNIKA I INNYCH OSÓB JEST BARDZO WAŻNE.**

Ta instrukcja i samo urządzenie zawierają ważne ostrzeżenia dotyczące bezpieczeństwa, które należy przeczytać i których należy zawsze przestrzegać.


 Ten symbol (uwaga) informuje o potencjalnym zagrożeniu bezpieczeństwa użytkownika i innych osób.

Wszystkie ostrzeżenia dotyczące bezpieczeństwa będą poprzedzone tym symbolem oraz następującymi oznaczeniami:

 **NIEBEZPIECZEŃSTWO:** oznacza niebezpieczną sytuację, której ewentualne zaistnienie prowadzi do powstania poważnych obrażeń ciała.

 **OSTRZEŻENIE:** oznacza niebezpieczną sytuację, której ewentualne zaistnienie może prowadzić do powstania poważnych obrażeń ciała.

Wszystkie komunikaty dotyczące bezpieczeństwa określają rodzaj potencjalnego zagrożenia oraz informują, w jaki sposób zmniejszyć ryzyko obrażeń, szkód oraz porażenia prądem wskutek nieprawidłowej obsługi urządzenia. Należy przestrzegać poniższych instrukcji:

- Prace montażowe i konserwacyjne powinny być przeprowadzane przez wykwalifikowanego technika, zgodnie z instrukcjami producenta i obowiązującymi lokalnie przepisami dotyczącymi bezpieczeństwa. Nie należy naprawiać ani wymieniać żadnej części urządzenia, jeśli nie jest to wyraźnie dozwolone w instrukcji obsługi.
- Przed przystąpieniem do jakichkolwiek czynności montażowych urządzenie należy odłączyć od zasilania elektrycznego.
- Urządzenie należy obowiązkowo uziemić. (Niewymagane dla okapów klasy II, oznaczonych symbolem  na tabliczce znamionowej).
- Przewód zasilający musi mieć odpowiednią długość, aby umożliwić podłączenie urządzenia do sieci elektrycznej.
- Nie należy odłączać urządzenia od zasilania, ciągnąc za przewód.
- Po zakończeniu montażu użytkownik nie powinien mieć dostępu do podzespołów elektrycznych urządzenia.
- Nie należy dotykać urządzenia mokrymi częściami ciała ani obsługiwać go boso.
- Urządzenie może być używane przez dzieci w wieku powyżej 8 lat i przez osoby o ograniczonej zdolności fizycznej, czuciowej lub umysłowej bądź z niedostatecznym doświadczeniem i wiedzą tylko pod nadzorem lub jeżeli zostały poinstruowane, jak bezpiecznie korzystać z urządzenia i jeśli są świadome niebezpieczeństw z tym związanych. Nie należy pozwalać, by urządzeniem bawiły się dzieci. Czyszczenie i konserwacja nie mogą być wykonywane przez dzieci, chyba że są one nadzorowane przez dorosłych.
- Nie należy naprawiać ani wymieniać żadnej części urządzenia, jeśli nie jest to wyraźnie dozwolone w instrukcji obsługi.  
Uszkodzone części muszą być wymieniane na oryginalne części zamienne. Pozostałe czynności serwisowe i konserwacyjne muszą być wykonywane przez wykwalifikowanego technika.
- Należy pilnować, aby dzieci nie bawiły się urządzeniem.

- Podczas wiercenia przez ścianę lub sufit należy zwrócić uwagę na to, aby nie uszkodzić połączeń elektrycznych i/ lub rur.
- Kanały wentylacyjne muszą odprowadzać powietrze na zewnątrz.
- Zużyte powietrze nie może być odprowadzane przez kanał służący do usuwania oparów wytwarzanych przez urządzenia wykorzystujące gaz lub inne paliwa, ale musi mieć osobne ujęcie. Należy przestrzegać wszystkich przepisów krajowych regulujących odprowadzanie oparów.
- Jeżeli okap jest wykorzystywany wraz z innymi urządzeniami gazowymi lub wykorzystującymi inne rodzaje paliwa, podciśnienie w pomieszczeniu nie może przekraczać 4 Pa ( $4 \times 10^{-5}$  bar). W związku z tym należy zapewnić odpowiedni poziom wentylacji w pomieszczeniu.
- Producent nie ponosi odpowiedzialności za niewłaściwe użytkowanie lub nieprawidłową konfigurację ustawień.
- Regularne czyszczenie i konserwacja są warunkiem prawidłowego działania i wydajności urządzenia. Należy często czyścić powierzchnie z wszelkich osadów, aby nie dopuszczać do gromadzenia się tłuszczu. Należy regularnie czyścić lub wymieniać filtry.
- Nieprzestrzeganie instrukcji czyszczenia okapu i wymiany filtrów może spowodować pożar.
- Nie należy otwierać wyciągu, jeśli nie są zainstalowane filtry tłuszczowe. Należy go stale nadzorować.
- Podczas użytkowania urządzeń gazowych pod wyciągiem na ogniu muszą stać naczynia do gotowania.
- Podczas korzystania z więcej niż trzech palników, wyciąg powinien działać na poziomie 2 lub wyższym. Pozwoli to uniknąć zatorów ciepła w urządzeniu.
- Przed dotknięciem żarówek należy upewnić się, że są zimne.
- Nie używać, ani nie dopuszczać do eksploatacji urządzenia bez poprawnej instalacji oświetlenia – stwarza to ryzyko porażenia prądem.
- Podczas montażu oraz wszelkich czynności konserwacyjnych zawsze należy używać rękawic ochronnych.
- Produkt nie jest przeznaczony do użytkowania na wolnym powietrzu.
- Podczas korzystania z płyty grzejnej eksponowane części okapu mogą się nagrzać.
- Żarówki należy wymieniać tylko na żarówki typu, który został wskazany w punkcie dotyczącym konserwacji i wymiany oświetlenia w niniejszej instrukcji.

## **INSTRUKCJĘ NALEŻY ZACHOWAĆ, ABY MOŻNA BYŁO Z NIEJ KORZYSTAĆ W PRZYSZŁOŚCI**

### **Deklaracja zgodności**

- To urządzenie zostało zaprojektowane, wyprodukowane i jest sprzedawane zgodnie z następującymi przepisami:
  - wymogami dotyczącymi ekoprojektu, zawartymi w regulacjach europejskich nr 66/2014, nr 327/2011, nr 244/2009, nr 245/2009, nr 1194/2012, nr 2015/1428;

Bezpieczeństwo elektryczne tego urządzenia może być zagwarantowane tylko wtedy, gdy jest ono podłączone do zatwierdzonego układu uziemiającego.

### **Wskazówki dotyczące oszczędzania energii**

- Należy włączać wyciąg przy minimalnej prędkości na początku gotowania, a wyłączać dopiero kilka minut po zakończeniu gotowania.
- Prędkość należy zwiększać tylko w przypadku dużych ilości dymu i pary, a najwyższej prędkości (boost) używać tylko w wyjątkowych sytuacjach.
- Należy wymieniać filtry węglowe, gdy jest to konieczne, aby utrzymać wysoką skuteczność redukcji zapachu.
- Należy wymieniać filtry przeciw tłuszczowe, gdy jest to konieczne, aby utrzymać skuteczność filtrowania tłuszczu.
- Należy używać systemu kanałów wentylacyjnych o maksymalnej średnicy, wskazanej w niniejszej instrukcji, w celu optymalizacji wydajności i zminimalizowania hałasu.

## INSTALACJA

Po rozpakowaniu urządzenia należy upewnić się, że nie uległo ono uszkodzeniu podczas transportu. W przypadku problemów należy skontaktować się ze sprzedawcą lub najbliższym serwisem technicznym. Aby zapobiec ewentualnym uszkodzeniom zaleca się, aby urządzenie zostało wyjęte ze styropianowej podstawy dopiero przed instalacją.

### PRZYGOTOWANIE DO INSTALACJI



#### **OSTRZEŻENIE:**

**Produkt jest ciężki; przenoszenie i instalacja urządzenia powinny być wykonywane przez co najmniej dwie osoby.**

Minimalna odległość powierzchni grzewczej kuchenki od dolnej części okapu nie może być mniejsza niż 50 cm dla kuchenek elektrycznych i 65 cm dla kuchenek gazowych i gazowo-elektrycznych. Przed instalacją należy również sprawdzić minimalne odległości podane w instrukcji obsługi kuchenki.

Jeżeli instrukcja montażu kuchenki wymaga, aby odległość między kuchenką a okapem była większa, należy zastosować się do tego zalecenia.

### PODŁĄCZANIE DO ZASILANIA

Należy sprawdzić, czy napięcie podane na tabliczce znamionowej urządzenia odpowiada napięciu w sieci elektrycznej. Informacje te znajdują się na wewnętrznej stronie okapu, pod filtrem przeciwłuszczowym.

Wymiana przewodu zasilającego (typ H05 VV-F 3 x 0,75 mm<sup>2</sup>) może zostać przeprowadzona wyłącznie przez wykwalifikowanego elektryka. Należy zwrócić się do autoryzowanego serwisu.

Jeżeli urządzenie wyposażone jest we wtyczkę, należy podłączyć okap do gniazda znajdującego się w dostępnym miejscu, zgodnie z obowiązującymi przepisami. Jeżeli urządzenie nie jest wyposażone we wtyczkę (bezpośrednie podłączenie do sieci elektrycznej) lub jeśli gniazdo nie znajduje się w dostępnym miejscu, należy zainstalować standardowy, dwubiegunowy przełącznik zasilania, który umożliwi całkowite odłączenie od sieci elektrycznej w przypadku wystąpienia przepięć kategorii III, zgodnie z zasadami montażu.

### ZALECENIA OGÓLNE

#### Przed użyciem


Usunąć kartonowe zabezpieczenia, folię oraz nalepki z akcesoriów. Po rozpakowaniu urządzenia należy upewnić się, że nie uległo ono uszkodzeniu podczas transportu.

#### Podczas eksploatacji


Aby uniknąć uszkodzeń nie należy umieszczać żadnych ciężarów na urządzeniu. Nie należy wystawiać urządzenia na działanie czynników atmosferycznych.

## OCHRONA ŚRODOWISKA

### Utylizacja opakowania

Materiał opakowania w 100% nadaje się do recyklingu i jest oznaczony symbolem . Poszczególne elementy opakowania powinny zostać zutilizowane w sposób odpowiedzialny i zgodny z obowiązującymi lokalnie przepisami dotyczącymi gospodarowania odpadami.

### Utylizacja urządzenia

- To urządzenie zostało oznaczone jako zgodne z europejską dyrektywą 2012/19/UE, dotyczącą zużytego sprzętu elektrycznego i elektronicznego (WEEE).
- Prawidłowe złomowanie urządzenia przyczynia się do ograniczenia ryzyka jego negatywnego wpływu na środowisko i zdrowie ludzi, który może wystąpić w przypadku nieodpowiedniej utylizacji.
- Symbol  na urządzeniu lub w dokumentacji do niego dołączonej oznacza, że urządzenia nie wolno traktować jak zwykłego odpadu domowego. Należy oddać je do punktu zajmującego się utylizacją i recyklingiem urządzeń elektrycznych i elektronicznych.

### Utylizacja urządzeń AGD

- Urządzenie zostało wykonane z materiałów nadających się do recyklingu lub do ponownego użycia. Urządzenie należy utylizować zgodnie z miejscowymi przepisami dotyczącymi gospodarki odpadami. Przed złomowaniem należy odciąć przewód zasilający.
- Aby uzyskać więcej informacji na temat utylizacji, odzyskiwania oraz recyklingu urządzeń AGD, należy skontaktować się z odpowiednim lokalnym urzędem, punktem skupu złomu lub sklepem, w którym zakupiono urządzenie.

# INSTRUKCJA USUWANIA USTEREK

## Urządzenie nie działa:

- należy sprawdzić, czy jest zasilanie i czy urządzenie jest prawidłowo podłączone do zasilania;
- należy wyłączyć urządzenie i włączyć je ponownie, a następnie sprawdzić, czy usterka ustąpiła.

## Poziom zasysania powietrza przez okap nie jest wystarczający:

- należy sprawdzić prędkość zasysania i dostosować ją w razie potrzeby;
- należy sprawdzić, czy filtry są czyste;
- należy sprawdzić, czy otwory wentylacyjne nie są zablokowane.

## Oświetlenie nie działa:

- Należy sprawdzić żarówkę i w razie potrzeby wymienić na nową;
- Należy sprawdzić, czy żarówka została odpowiednio zamocowana.

# SERWIS TECHNICZNY

## Przed skontaktowaniem się z serwisem należy:

1. Sprawdzić, czy można samodzielnie rozwiązać problem, zgodnie z zaleceniami opisanymi w instrukcji usuwania usterek.
2. Wyłączyć i ponownie włączyć urządzenie oraz sprawdzić, czy usterka ustąpiła.

## Jeśli po przeprowadzeniu powyższych czynności urządzenie nadal nie działa prawidłowo, należy skontaktować się z najbliższym Serwisem Technicznym.

Zawsze należy podać:

- krótki opis usterki;
- dokładny typ i model urządzenia;
- numer serwisowy (numer po słowie „Service” na tabliczce znamionowej), znajdujący się na wewnętrznej stronie urządzenia. Numer serwisowy znajduje się również w karcie gwarancyjnej;
- dokładny adres użytkownika;
- numer telefonu użytkownika.

**SERVICE** 0000 000 00000



Jeżeli konieczne jest dokonanie naprawy, prosimy o kontakt z **autoryzowanym serwisem technicznym** (zapewnia to użycie oryginalnych części zamiennych oraz prawidłowe wykonanie naprawy).

# CZYSZCZENIE

- !** **OSTRZEŻENIE:**
- Nigdy nie stosować urządzeń czyszczących parą.
  - Odłączyć urządzenie od zasilania.

**WAŻNE:** Nie należy stosować żrących ani ściernych detergentów. Jeśli taki produkt przypadkowo wszedł w kontakt z urządzeniem, należy natychmiast wytrzeć go wilgotną ściereczką.

- Powierzchnie należy czyścić wilgotną ściereczką. Jeśli są bardzo zabrudzone, można dodać do wody kilka kropel płynu do mycia naczyń. Wytrzeć do sucha ściereczką.

**WAŻNE:** Nie stosować gąbek ściernych, metalowych myjek ani skrobaków. Wraz z upływem czasu mogą one uszkadzać emaliowaną powierzchnię.

- Należy stosować deterenty przeznaczone specjalnie do czyszczenia urządzenia i przestrzegać instrukcji producenta.

**WAŻNE:** należy czyścić filtry co najmniej raz w miesiącu, aby usunąć osad z tłuszczu.

## DOŁĄCZONE ELEMENTY

Wyjąć wszystkie elementy z opakowania. Sprawdzić, czy nie brakuje żadnego elementu.

- Zmontowany okap z zainstalowanym silnikiem i lampami.
- Wspornik montażowy przewodu
- Szablon montażowy
- Filtr(y)
- Podręcznik obsługi
- 2 - podkładki
- 6 - kołki 8 x 40 mm
- 6 - śruby 5 x 45 mm
- 2 - śruby 2,9 x 6,5 mm
- 2 - śruby 3 x 9 mm

## INSTALACJA – UWAGI WSTĘPNE

Okap jest przeznaczony do użytkowania jako „Wersja z wyciągiem” lub „Wersja z filtrem”.

### **Wersja z wyciągiem**

Opary są zasysane i odprowadzane na zewnątrz za pośrednictwem rury (niedołączonej do zestawu), przymocowanej do elementu łączącego na okapie (Rys.d, Rys.e).

W zależności od rodzaju dokupionej rury odprowadzającej, należy zadbać o poprawne podłączenie do elementu łączącego na okapie.

**Ważne:** Należy usunąć filtry węglowe, jeśli zostały wcześniej zainstalowane.

### **Wersja z filtrem**

Powietrze jest filtrowane przez filtry węglowe i wprowadzane z powrotem do otoczenia.

**Ważne:** sprawdzić, czy zapewniono recyrkulację powietrza (aby to zrobić, starannie wykonać polecenia podane w podręczniku instalacji).

**Ważne!** Jeśli okap nie jest wyposażony w filtr węglowy (filtry węglowe), należy go (je) zakupić i zamontować przed rozpoczęciem użytkowania okapu.

### **Wstępne informacje dotyczące instalacji okapu:**

Kołki rozporowe zabezpieczają okap na większości typów sufitów. Jednakże konieczne jest skonsultowanie się z wykwalifikowanym technikiem w celu sprawdzenia, czy kołki mogą być stosowane na Państwa suficie. Ściana/sufit muszą być dostatecznie mocny, aby utrzymać ciężar okapu. Wyjąć filtry przeciwtłuszczowe.

### **Wstępnie zamontować puszkę połączeniową:**

(a.) wyjąć śruby i podkładki z zespołu wyciągu, zdjąć taśmę klejącą mocującą puszkę do zespołu wyciągu,

(b.) umieścić puszkę połączeniową nad zespołem wyciągu,

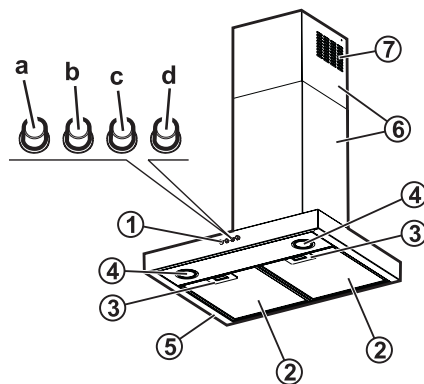
(c.) zabezpieczyć dwiema śrubami  $\varnothing 3,5 \times 9,5$  i dwiema podkładkami  $\varnothing 14 \times 12$  (uprzednio zdjętymi).

1. Używając ołówka, narysować na ścianie linię centralną, sięgającą aż do sufitu (Rys.1).
2. Jeśli to konieczne, wyciąć schemat wiercenia, odpowiednio do szerokości okapu.
3. Zastosować do ściany schemat wiercenia: pionowa linia centralna wydrukowana na schemacie wiercenia musi odpowiadać linii centralnej narysowanej na ścianie i, zależnie od wysokości okapu, dolna krawędź schematu wiercenia musi odpowiadać dolnej krawędzi okapu.
4. Wykonać wiercenia zgodne ze schematem, umieścić w ścianie kołki rozporowe i zamocować dwie górne śruby, pozostawiając ok. 1 cm przestrzeni między główką śruby a ścianą.  
**Uwaga:** Wywiercić wszystkie otwory pokazane na schemacie: 2 górne otwory służą do zawieszenia okapu, a otwory dolne pomagają bezpiecznie przymocować go do ściany.
5. Zamocować wspornik montażowy przewodu „G” (Rys.1) do ściany i sufitu. Użyć wspornika montażowego jako schematu wiercenia (jeśli występuje, mały otwór na wsporniku musi odpowiadać linii narysowanej na ścianie) i oznaczyć ołówkiem dwa otwory, wywiercić je i zamocować dwa kołki.
6. Przy użyciu dwóch śrub, przytwierdzić do ściany wspornik montażowy przewodu.
7. Zdjąć schemat wiercenia ze ściany i zawiesić okap na dwóch górnych śrubach (Rys.1).
8. Zamocować dolne śruby (z podkładkami!), zabezpieczając okap na właściwym miejscu (OBOWIĄZKOWO!!!). Po sprawdzeniu położenia okapu, DOKRĘCIĆ WSZYSTKIE ŚRUBY - górne i dolną.  
**Uwaga:** dolne punkty mocowania widoczne są po zdjęciu filtrów przeciwtłuszczowych.
9. Podłączyć rurę wydechową do elementu łączącego na okapie, znajdującego się nad zespołem silnika wyciągu. Aby zapewnić działanie wyciągowe, podłączyć drugi koniec rury wydechowej do domowego urządzenia spustowego. Aby zapewnić działanie filtrujące, należy przymocować deflektor F do wspornika montażowego przewodu G i podłączyć drugi koniec rury wydechowej do kołnierza deflektora F (Rys.1).
10. Wykonać wszystkie niezbędne podłączenia elektryczne.
11. Zamocować czopuchy nad zespołem ekstraktora, umieszczając je na właściwych miejscach nad okapem.
12. Przesunąć górną część przewodu i przymocować ją dwiema śrubami (11a) do wspornika montażowego przewodu „G” (11b).

Zamontować ponownie filtry przeciwtłuszczowe i sprawdzić, czy okap działa prawidłowo.

## OPIS I OBSŁUGA OKAPU

- Panel sterowania.
  - Przycisk oświetlenia.
  - Przycisk WŁ./WYŁ. wyciągu i minimalnej prędkości wyciągu.
  - Przycisk średniej prędkości wyciągu.
  - Przycisk maksymalnej prędkości wyciągu.
- Filtr przeciwtłuszczowy
- Uchwyt do zwalniania filtra tłuszczowego
- Żarówka halogenowa
- Deflektor pary
- Przewód teleskopowy
- Wylot powietrza (tylko dla wersji z filtrem)



## KONSERWACJA

- ⚠ OSTRZEŻENIE:**
- używać rękawic ochronnych.
  - odłączyć urządzenie od sieci elektrycznej.

### Filtry przeciwtłuszczowe:


Metalowe filtry przeciwtłuszczowe mają nieograniczoną trwałość i powinny być czyszczone raz w miesiącu, ręcznie lub w zmywarce, w niskiej temperaturze i przy użyciu krótkiego cyklu zmywania. Mycie w zmywarce może spowodować zmianę koloru filtrów na biały - nie ma to wpływu na ich wydajność.

- aby wyjąć filtr, należy nacisnąć uchwyt,
- i wyjąć go.

Umyć filtr i pozostawić go do wyschnięcia. Ponownie umieścić go na miejscu postępując w odwrotnej kolejności.

### Lampy halogenowe:

- Odłączyć okap od zasilania elektrycznego.
- Założyć rękawice ochronne.
- Wyjąć filtry przeciwtłuszczowe.
- Wyjąć przepaloną żarówkę, wykręcając ją z oprawki lampy, i przykręcić nową.

Oświetlenie	Moc(W)	Gniazdko	Napięcie (V)	Rozmiar (mm)	Kod ILCOSD (według IEC 61231)
	28	E14	230	67 (długość centrum światła)	HSGSB/C/UB-28-230-E14-67

- Ponownie umieścić filtry przeciwtłuszczowe.

### Aktywny filtr węglowy

(tylko okapy wyposażone w filtr):

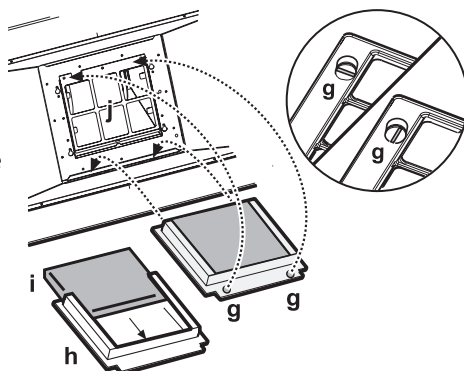
Filtr węglowy musi być czyszczony raz na miesiąc w zmywarce w najwyższej temperaturze, przy zastosowaniu zwykłego detergentu do mycia naczyń. Filtry należy myć oddzielnie, nie wkładając do zmywarki innych przedmiotów.

Po umyciu, filtr węglowy należy ponownie aktywować poprzez suszenie w piekarniku przez 10 minut, w temperaturze 100 °C.

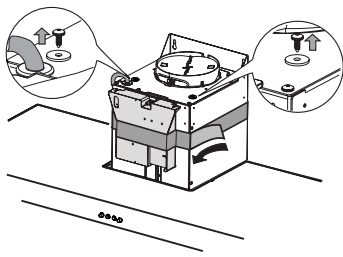
Filtr węglowy należy wymieniać co 3 lata.

### Montaż filtra węglowego:

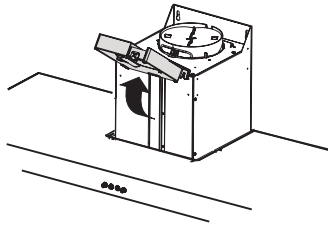
- Wyjąć filtr przeciwtłuszczowy.
  - Zdjąć uchwyt filtra, obracając pokrętła o 90°.
  - Zamocować filtr węglowy „i” wewnątrz uchwytu filtra „h”.
- Aby ponownie zamontować uchwyt filtra i filtr przeciwtłuszczowy, należy wykonać opisane wyżej czynności w odwrotnej kolejności.



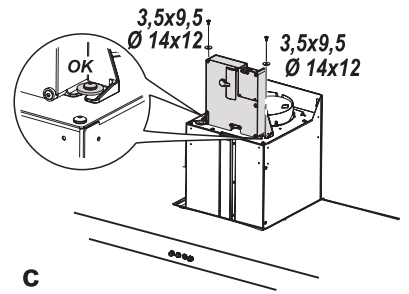




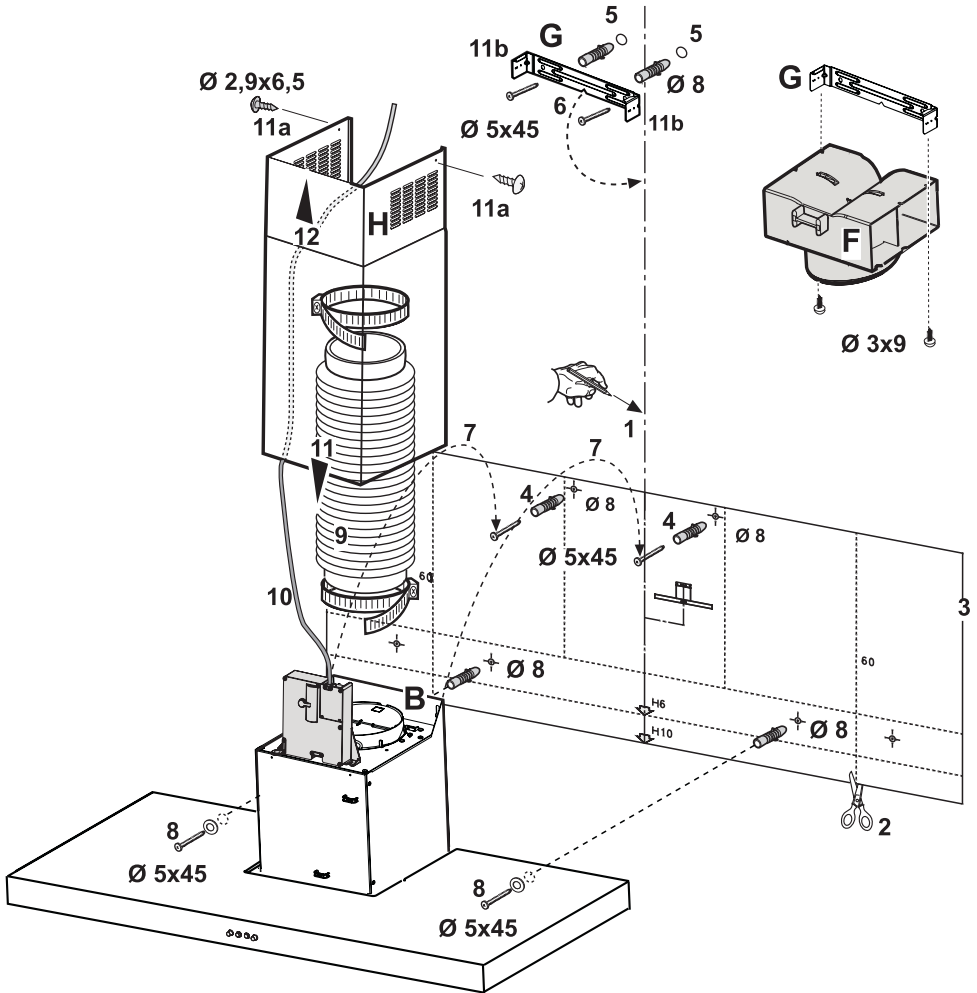
a



b



c







Wydrukowano we Włoszech

08/2017

**400011170643**

