

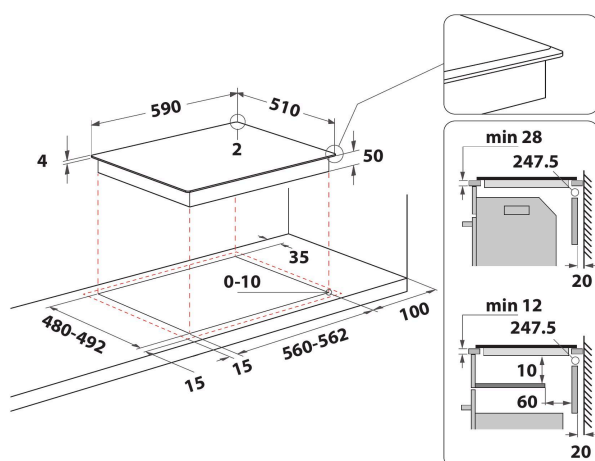
WS Q3960 BA

12NC: 859991589670

EAN-code: 8003437604799

Whirlpool

SENSING THE DIFFERENCE



- 6th Sense technologie
- 4 inductie-bereidingszones
- Makkelijke installatie
- Pandetectie
- Restwarmte-indicatoren
- Kinderslot
- Warmhoudfunctie
- Aan-uitschakelaar
- Sudderfunctie
- Smeltfunctie
- 60 cm kookplaat
- Programmeerbare timer
- Eenvoudig te vervangen
- Zwart Glazen kookplaat
- 4 Boosters
- 4 Plaat op indicator
- Totaal gedeclareerd vermogen: 7.2 kW

Whirlpool inductiekookplaat - WS Q3960 BA

4 inductiezones. kenmerken van deze Whirlpool keramische inductiekookplaat: Een elegante technologie die de pan en niet de kookplaat verwarmt, energieverspreiding beperkt en perfecte kookresultaten biedt. Elektrische voeding.

Direct mapping

Het nieuwe gebruikersinterface biedt een eenvoudigere interactie met de kookplaat. Het brengt de kookzones duidelijk in kaart om de consument een goed beeld te geven van de bedieningselementen voor elke zone.

InductieTechnologie

Sneller en energie-efficiënter koken. Inductie verwarmt de pan, niet de kookplaat waardoor minder dan 10% van de energie verloren gaat aan de omgeving.

Energiebeheer

Zeer energiezuinig. Met de functie Power Management kunt u het maximale vermogen van de kookplaat instellen om zo het risico van overbelasting binnen uw woning te voorkomen.

Smelten

Perfect koken op lage temperatuur. Met de smeltfunctie kunt u koken op een zeer lage temperatuur, ideaal voor het smelten van chocolade, boter of bij het bereiden van lichte, delicate sauzen.

Warmhouden

Altijd een warme maaltijd. De warmhoudfunctie houdt uw gerecht warm terwijl de rest van de maaltijd bereid wordt.

Laten sudderen

Perfect sudderen. Met de sudderfunctie kunt u de perfecte slow-cooking recepten bereiden, de ingrediënten blijven heerlijk sappig en mals.

Bediening voorzijde

Complete controle tijdens het koken. Eenvoudige toegang tot de intuïtieve en handig geplaatste bedieningsknoppen op het paneel aan de voorzijde, waardoor koken nog makkelijker wordt.

Booster

Koken in een mum van tijd met de boosterfunctie.

Booster 3Kw

Geniet van de lekkerste gerechten. Deze Whirlpool kookplaat beschikt over een 3Kw booster voor het nog sneller verwarmen van uw gerechten.

WS Q3960 BA

12NC: 859991589670

EAN-code: 8003437604799

Whirlpool

SENSING THE DIFFERENCE

BELANGRIJKSTE KENMERKEN

Productgroep	Kookplaat
Uitvoering	Inbouw
Type besturing	Elektronisch
Type bedienings- en signaleringselementen	-
Aantal gasbranders	0
Aantal elektrische kookzones	4
Aantal elektrische platen	0
Aantal stralingszones	0
Aantal halogeenzones	0
Aantal inductiezones	4
Aantal elektrische warmhoudzones	0
Positie bedieningspaneel	Aan voorzijde
Materiaal basisoppervlak	Keramisch glas
Belangrijkste kleur van het product	Zwart
Aansluitwaarde (W)	7200
Waarde gasaansluiting	0
Gastype	n.v.t
Stroom	31,3
Spanning	220-240
Frequentie	50/60
Lengte elektriciteits snoer	120
Type stekker	Nee
Gasaansluiting	n.v.t
Breedte van het product	590
Hoogte van het product	54
Diepte van het product	510
Minimale nishoogte	28
Minimale nisbreedte	560
Nisdiepte	480
Nettogewicht	8.7
Automatische programma's	Ja

TECHNISCHE KENMERKEN

Aan/uit-indicator	Ja
Indicator kookzone aan	4
Type vermogensregeling	Traploze energieregeling
Type afdekplaat	Zonder
Indicator restwarmte	Apart
Hoofdschakelaar	Ja
Veiligheidssysteem	-
Timer	ja

VERBRUIKSWAARDEN

Energietype	Elektrisch
-------------	------------