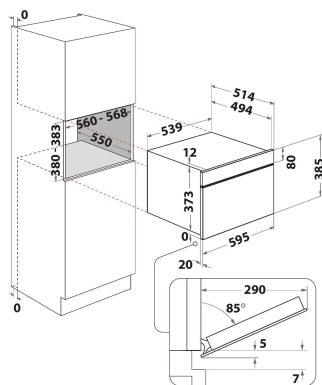


# MWI 3345 IX

12NC: F102810

EAN-code: 8050147028100

 **Indesit**  
Life proof.



## BELANGRIJKSTE KENMERKEN

Productgroep	Magnetron
Productnaam	MWI 3345 IX
Belangrijkste kleur van het product	Roestvrij staal
Type magnetron	Combimagnetron
Uitvoering	Inbouw
Type besturing	Elektronisch
Type bedienings- en signaleringselementen	LCD
Extra bereidingsmethode grill	Ja
Crisp	Nee
Stomen	Nee
Extra bereidingsmethode heteluchtfunctie	Ja
Klok	Ja
Automatische programma's	Ja
Hoogte van het product	385
Breedte van het product	595
Diepte van het product	468
Minimale nishoogte	380
Minimale nisbreedte	556
Nisdiepte	550
Nettogewicht	26.8
Inhoud binnenruimte	31
Draaiplateau	Ja
Diameter draaiplateau	325
Geïntegreerd reinigingssysteem	Nee

## TECHNISCHE KENMERKEN

Stroom	10
Spanning	230
Frequentie	50
Lengte elektriciteitsnoer	135
Type stekker	Schuko
Timer	ja
Grillvermogen	800
Type grill	Kwarts
Materiaal ovenruimte	Roestvrij staal
Binnenverlichting	Ja
Extra bereidingsmethode grill	Ja
Positie binnenverlichtingspunten	Rechterkant

## VERBRUIKSWAARDEN

6th Sense / Dynamic Intelligence	Nee
Aantal vermogensstanden	7
Maximaal magnetronvermogen	1000
Bread Defrost	Nee
Jet Defrost	ja
Jet Start	ja