

GUIDE D'UTILISATION QUOTIDIENNE



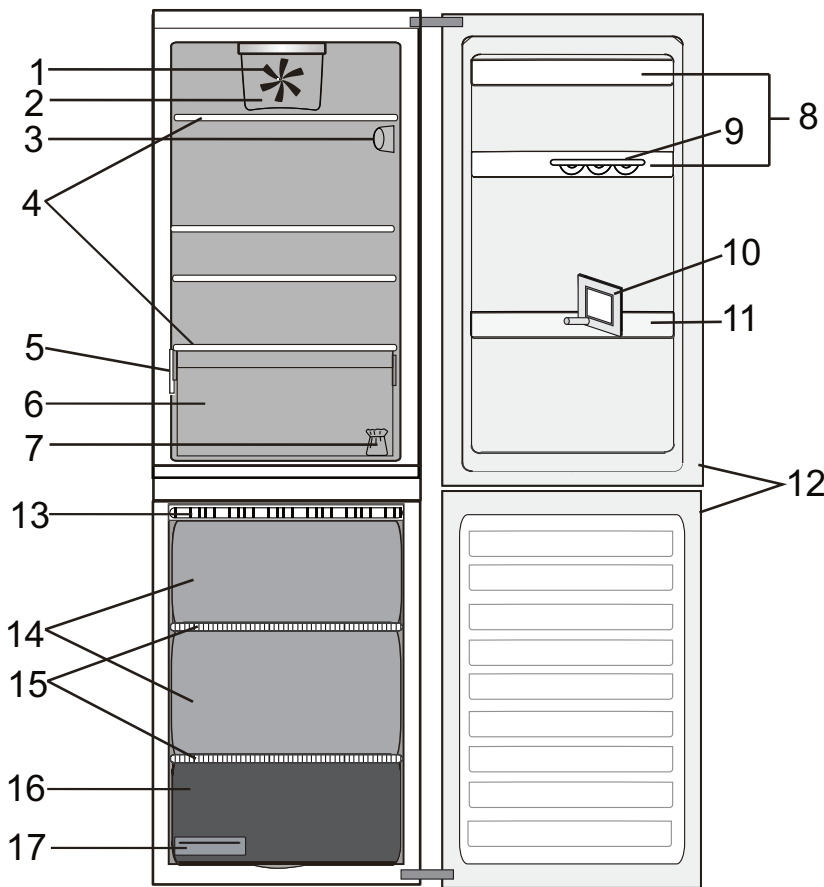
MERCI D'AVOIR CHOISI UN PRODUIT WHIRLPOOL.

Afin de recevoir une assistance plus complète, merci d'enregistrer votre appareil sur www.whirlpool.eu/register

Avant d'utiliser l'appareil, lisez attentivement les *Consignes de sécurité*.

DESCRIPTION DU PRODUIT

APPAREIL



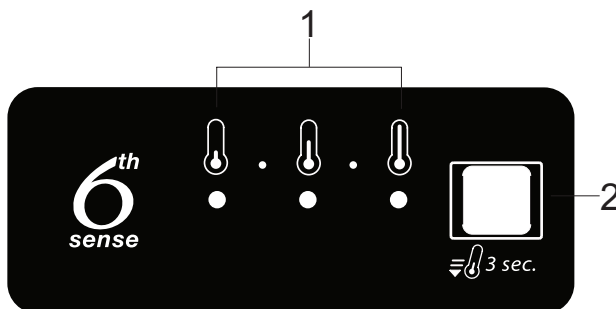
Compartiment réfrigérateur

1. VENTILATEUR
2. Couvercle de ventilateur et zone du filtre antibactérien
3. Panneau de commande électronique/éclairage
4. Clayette
5. Étiquette signalétique avec nom commercial
6. Bac à fruits et légumes
7. Kit pour inverser le sens d'ouverture de la porte
8. Balconnets
9. Plateau à œufs
10. Séparateur de bouteilles
11. Portes-bouteilles
12. Joint de porte

Compartiment congélateur

12. Joints de la porte
13. Système antigivre
14. BACS DU CONGÉLATEUR
15. Tablettes
16. Tiroir inférieur : zone la plus froide, idéal pour la congélation des aliments frais
17. Bac à glaçons

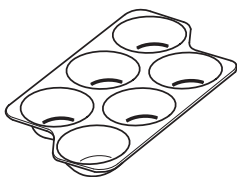
PANNEAU DE COMMANDE



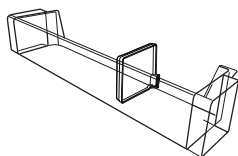
1. Voyants DEL (pour afficher la température désirée ou la fonction Refroidissement rapide)
2. Touche Froid Rapide / touche Température

ACCESSOIRES

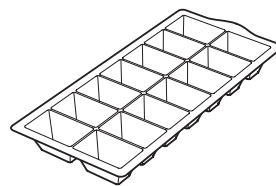
PLATEAU À ŒUFS



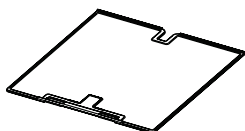
SÉPARATEUR À BOUTEILLES



BAC À GLAÇONS



SYSTÈME ANTIGIVRE



PREMIÈRE UTILISATION

MISE EN MARCHÉ DE L'APPAREIL

L'appareil se met automatiquement en marche une fois branché. Après avoir démarré l'appareil, attendez au moins 4 à 6 heures avant de placer des aliments dans les compartiments réfrigérateur et congélateur.

Lorsque l'appareil est branché à l'alimentation électrique, l'afficheur s'allume et toutes les icônes s'allument pendant environ 1 seconde. Les valeurs par défaut (réglées en usine) du compartiment réfrigérateur s'allument.

UTILISATION QUOTIDIENNE

Voir les Consignes d'utilisation pour d'informations sur les fonctions / voir la dernière page pour toute information sur l'obtention des Consignes d'utilisation

FONCTIONS

RÉGLAGE DE LA TEMPÉRATURE

Appuyez sur la touche **Température** sur le panneau de commandes pour régler la température de la plus chaude à la plus froide. En appuyant sur la touche Température, le réglage de la température changera de manière cyclique. Lors du premier branchement, la valeur pré-réglée de la température est à la position moyenne (réglage en usine). Le tableau suivant indique les valeurs pré-réglées de température :

○ ○ ●	TEMP. ÉLEVÉE
○ ● ●	TEMP. MOY-ÉLEVÉE
○ ● ○	TEMP. MOYENNE
● ● ○	TEMP. MOY-BASSE
● ○ ○	TEMP. BASSE
● ● ●	REFROIDISSEMENT RAPIDE



● Voyant Marche ○ Voyant Éteint

Remarque : Les points de réglage affichés correspondent à la température moyenne dans tout le réfrigérateur.

6TH SENSE

La fonction se met automatiquement en marche pour garantir des conditions optimales pour la conservation des aliments.

La fonction « 6th Sense » est activée automatiquement lorsque :

- une grande quantité d'aliments est placée dans le réfrigérateur
- la porte du réfrigérateur est laissée ouverte pendant une période prolongée
- une coupure de courant prolongée se produit. Celle-ci est susceptible de faire augmenter la température à l'intérieur de l'appareil de façon telle à ne plus garantir une conservation optimale des aliments.

REFROIDISSEMENT RAPIDE

L'utilisation de la fonction Refroidissement rapide est recommandée augmenter la capacité de refroidissement des compartiments du réfrigérateur lorsque vous placez une très grande quantité d'aliments à l'intérieur.

Pour activer la fonction Froid rapide, appuyez sur la touche **Température du panneau de commande** pendant 3 secondes jusqu'à ce que les 3 voyants à DEL s'allument.

La fonction est automatiquement désactivée après 24 heures et retourne au point de réglage précédent.



La fonction peut être désactivée manuellement en appuyant sur la touche Température du panneau de commande pendant 3 secondes.

ÉCLAIRAGE DU RÉFRIGÉRATEUR

Le système d'éclairage à l'intérieur du compartiment réfrigérateur utilise une ampoule DEL, ce qui permet un meilleur éclairage ainsi qu'une consommation d'énergie plus faible.

Si le système d'éclairage DEL ne fonctionne pas, contactez le Service Après-vente pour le remplacer.

Important : L'éclairage du compartiment réfrigérateur s'allume à l'ouverture de la porte. Si la porte est laissée ouverte pendant plus de 8 minutes, l'ampoule s'éteint automatiquement.

VENTILATEUR + FILTRE ANTIBACTÉRIEN

Le ventilateur assure une diffusion homogène de la température à l'intérieur du réfrigérateur, garantissant ainsi une meilleure conservation des aliments.

Le ventilateur est activé par défaut.

Pour ce faire, appuyez sur la touche du ventilateur.

Il convient de noter que, même s'il est activé, le ventilateur ne fonctionne pas en continu. Il s'activera/désactivera en fonction de la température et/ou du niveau d'humidité à l'intérieur du réfrigérateur.

Par conséquent, il est normal que le ventilateur ne tourne pas même s'il est activé.

Si votre appareil est équipé d'un ventilateur, celui-ci peut être doté d'un filtre antibactérien.

Enlevez-le de la boîte placée dans le bac à fruits et légumes et introduisez-le dans le couvercle du ventilateur - comme sur la photo.

Les directives pour le remplacement se trouvent dans la boîte du filtre.

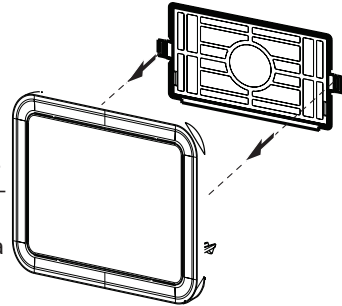
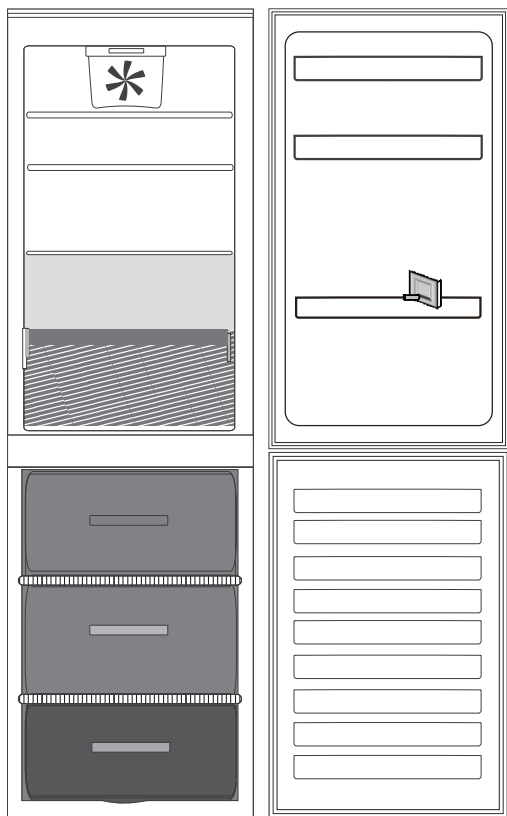


TABLEAU D'AVERTISSEMENTS

TYPE D'AVERTISSEMENT	SIGNAL	CAUSE	SOLUTION
Alarme de porte ouverte	Le voyant du réfrigérateur clignote	La porte est restée ouverte plus de 5 minutes.	Fermez la porte
Alarme de porte ouverte	La lumière du réfrigérateur est éteinte	La porte est restée ouverte plus de 8 minutes.	Fermez la porte
Défaillance	Un des voyants de température clignote	Mauvais fonctionnement de l'appareil.	Contactez le Service après-vente

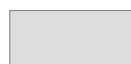
COMMENT CONSERVER LES ALIMENTS ET LES BOISSONS



Légende



ZONE TEMPÉRÉE Recommandée pour la conservation des fruits tropicaux, conserves, boissons, œufs, marinades, beurre, confiture



ZONE FROIDE Suggérée pour la conservation du fromage, du lait, des produits laitiers, de la charcuterie, des yaourts, des viandes froides, des desserts



BAC À FRUITS & LÉGUMES



BACS DU CONGÉLATEUR NORMAUX



BAC ZONE DE CONGÉLATION (ZONE FROID MAX) Suggéré pour congeler des aliments frais/cuits.

Remarque : Le ton gris de la légende ne correspond pas à la couleur du bac

COMPARTIMENT RÉFRIGÉRATEUR

Utilisez des récipients en plastique, en métal, en aluminium, et en verre recyclable, et une pellicule autocollante pour envelopper les aliments.

Utilisez toujours des récipients fermés pour les liquides et les aliments qui pourraient laisser échapper ou absorber des odeurs, ou couvrez-les.

Pour la conservation d'une petite quantité d'aliments dans le réfrigérateur, nous vous conseillons d'utiliser les tablettes situées au-dessus du bac à fruits et légumes car cette zone est la plus froide du compartiment.

Les aliments qui laissent échapper une grande quantité de gaz éthylène, et ceux qui sont sensibles à ce gaz, comme les fruits, les légumes, et la salade, doivent toujours être séparés ou enveloppés de façon à ne pas réduire la durée de conservation ; par exemple, n'entrez pas les tomates avec les kiwis ou les choux.

Afin d'éviter que les bouteilles ne tombent, vous pouvez utiliser le porte-bouteilles (disponible sur certains modèles).

Afin de permettre une circulation d'air suffisante, ne placez pas les aliments trop près les uns des autres.

COMPARTIMENT CONGÉLATEUR

Le congélateur est le compartiment idéal pour la conservation des aliments surgelés, faire des glaçons, et congeler des aliments frais.

La quantité maximale (en kilogrammes) d'aliments frais pouvant être congelés dans une période de 24 heures est indiquée sur la plaque signalétique (...kg/24h).

Si vous avez une petite quantité d'aliments à conserver dans le congélateur, nous vous recommandons d'utiliser les zones les plus froides de votre compartiment, qui correspondent à la zone centrale.

ENTRETIEN ET NETTOYAGE, ET DÉPANNAGE

Pour l'entretien et le nettoyage, et pour le dépannage, consultez les **Consignes d'utilisation et d'entretien**.

Les **Consignes d'utilisation et d'entretien** peuvent être obtenus de la façon suivante :

> Service Après-vente ; numéro de téléphone, voir dans le livret de garantie.

> téléchargez à partir du site Web de Whirlpool

<http://docs.whirlpool.eu>



CONTACTER LE SERVICE APRÈS-VENTE

Lorsque vous contactez le service Après-vente, donnez les deux numéros affichés sur la fiche de service autocollante.
<http://www.whirlpool.eu>

Les informations techniques se trouvent sur la plaque signalétique sur le côté intérieur de l'appareil.



Whirlpool® est une marque de commerce déposée de Whirlpool, États-Unis

