

# VODIČ ZA SVAKODNEVNU UPOTREBU



**ZAHVALJUJEMO VAM NA KUPOVINI PROIZVODA WHIRLPOOL.** Kako bismo vam mogli pružiti potpuniju pomoć, registrirajte svoj uređaj na adresi: [www.whirlpool.eu/register](http://www.whirlpool.eu/register).

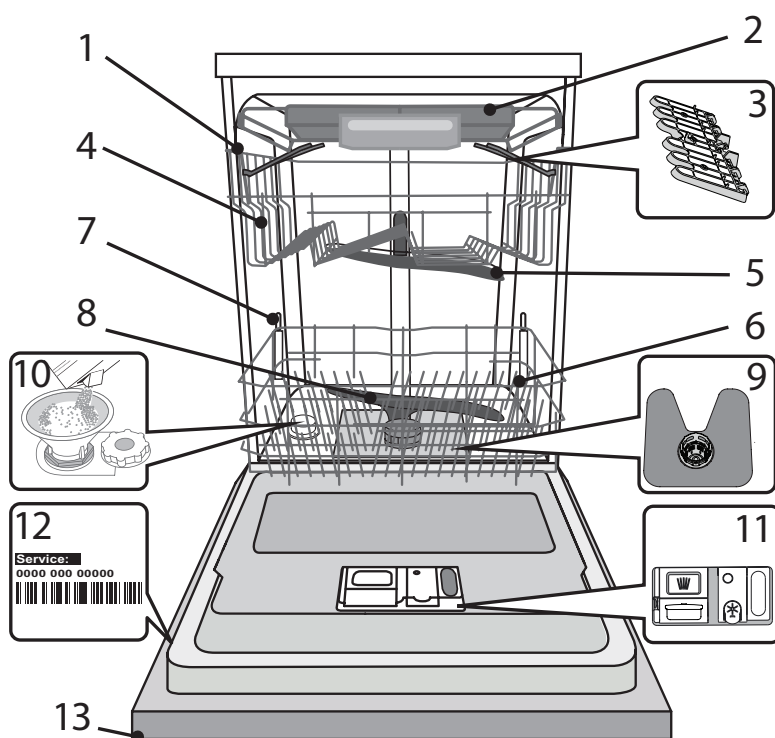


Sigurnosne upute i Korisnički priručnik, možete preuzeti tako da posjetite naše web-mjesto [docs.whirlpool.eu](http://docs.whirlpool.eu) i slijedite upute na poledini ove knjižice.

**Prije upotrebe uređaja pažljivo pročitate Sigurnosne upute.**

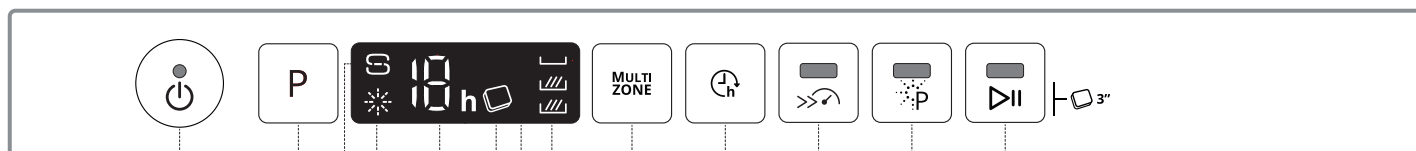
## OPIS PROIZVODA

### UREĐAJ



1. Gornja košara
2. Stalak za pribor za jelo
3. Pomični preklopi
4. Mehanizam za podešavanje gornje košare po visini
5. Gornji nosač prskalica
6. Donja košara
7. Potporni Power Clean
8. Donji nosač prskalica
9. Sklop filtra
10. Spremnik za sol
11. Spremnici za deterđent i sredstvo za ispiranje
12. Natpisna pločica
13. Upravljačka ploča

### UPRAVLJAČKA PLOČA



1. Gumb za uklj/isklj/ponovno postavljanje sa svjetlom indikatora
2. Gumb za odabir programa
3. Svjetlo indikatora za dodavanje sol
4. Svjetlo indikatora za dodavanje sredstva za ispiranje
5. Indikator broja programa i vremena odgode
6. Svjetlo indikatora tablete (Tab)
7. Zaslon
8. Svjetlo indikatora Multizone
9. Gumb Multizone
10. Gumb Odgode
11. Gumb Turbo sa svjetlom indikatora
12. Gumb Power Clean sa svjetlom indikatora
13. Gumb Start/Pauza sa svjetlom indikatora / tablete (Tab)

# PRVA UPOTREBA

## SOL, SREDSTVO ZA ISPIRANJE I DETERDŽENT

### SAVJETI ZA PRVU UPOTREBU

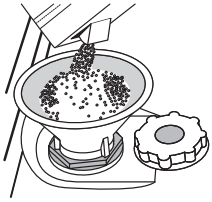
Nakon postavljanje uklonite graničnike s košara i pričvrstne elastične elemente s gornje košare.

### PUNJENJE SPREMNIKA ZA SOL

Upotreba soli sprječava stvaranje kamenca na posuđu i na funkcionalnim sastavnim dijelovima stroja.

- Nužno je pridržavati se toga da **SPREMNIK SOLI NIKADA NIJE PRAZAN**.
- Tvrdća vode mora se postaviti.

Spremnik za sol nalazi se u donjem dijelu perilice posuđa (pogledajte OPIS PROIZVODA) i mora se napuniti kada kada se **svjetlo indikatora PUNJENJE SOLI** uključi na upravljačkoj ploči.



1. Skinite donju košaru i odvijte čep spremnika (u smjeru suprotnom od smjera kazaljke na satu).
2. Samo kod prve uporabe: napunite spremnik za sol vodom.
3. Postavite lijevak (pogledajte sliku) i spremnik soli napunite do samog ruba (približno 1 kg); Curenje male količine vode nije neobično.
4. Uklonite lijevak i obrišite ostatke soli s otvora.

Provjerite je li poklopac čvrsto zategnut tako da deterdžent ne može ući u spremnik tijekom programa pranja (to bi moglo nepovratni oštetiti omekšivač vode).

**Svaki put kada trebate dodati sol obavezno treba završiti cijeli postupak prije početka ciklusa pranja da bi se izbjegla pojava korozije.**

### POSTAVLJANJE TVRDOĆE VODE

Kako bi omekšivač vode mogao savršeno raditi, tvrdoća vode mora se postaviti na temelju stvarne tvrdoće vode u domaćinstvu. Tu informaciju možete dobiti u lokalnom vodoopskrbnom poduzeću.

Zadana vrijednost tvrdoće vode postavlja se u tvornici.

- Uključite uređaj tako da pritisnete gumb za **uključivanje/isključivanje**.
- Uređaj isključite tako da pritisnete gumb za **uključivanje/isključivanje**.
- Držite pritisnutim gumb **P** 5 sekundi dok ne začujete zvučni signal bip.
- Uključite uređaj tako da pritisnete gumb za **uključivanje/isključivanje**.
- Broj trenutačno odabrane razine i svjetlo indikatora soli trepću.
- Pritisnite gumb **P** za odabir željene razine tvrdoće (pogledajte **TABLICA TVRDOĆE VODE**).

Tablica tvrdoće vode				
Razina		°dH Njemački stupnjevi	°fH Francuski stupnjevi	°Clark Engleski stupnjevi
1	Meka	0 - 6	0 - 10	0 - 7
2	Srednja	7 - 11	11 - 20	8 - 14
3	Prosječna	12 - 16	21 - 29	15 - 20
4	Tvrda	17 - 34	30 - 60	21 - 42
5	Vrlo tvrda	35 - 50	61 - 90	43 - 62

- Uređaj isključite tako da pritisnete gumb za **uključivanje/isključivanje**.

Postavljanje je dovršeno!

Čim taj postupak završi, pokrenite program bez punjenja.

**Upotrebjavajte isključivo sol koja je napravljena posebno za perilice suđa.**

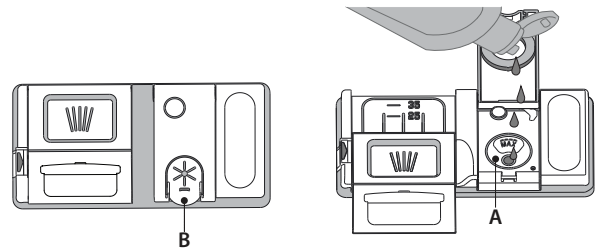
Nakon što se sol ulije u stroj, isključuje se svjetlo indikator PUNJENJE SOLI.

**Ako spremnik za sol nije napunjen zbog nakupljanja kamenca može doći do oštećenje omekšivača vode i grijača.**

Upotreba soli preporučuje se sa svim vrstama deterdženta za pranje suđa.

### PUNJENJE DOZATORA SREDSTVA ZA ISPIRANJE

Sredstvo za ispiranje olakšava SUŠENJE posuđa. Dozator sredstva za ispiranje **A** treba se napuniti kada se **svjetlo indikatora PUNJENJE SPREMNIKA ZA ISPIRANJE** uključi na upravljačkoj ploči.



1. Otvorite dozator **B** tako da pritisnete i povučete jezičac na poklopcu.
2. Pažljivo uvedite sredstvo za ispiranje do referentne oznake maksimalne količine (110 ml) prostora za punjenje, pazite da ne dođe do prolijevanja. Ako se to dogodi, suhom krpom odmah očistite proliveno.
3. Pritisnite poklopac dok se ne zatvori uz klik.

**Sredstvo za ispiranje NIKADA ne ulijevajte izravno u kadicu.**

### PODEŠAVANJE DOZIRANJA SREDSTVA ZA ISPIRANJE

Ako niste potpuno zadovoljni rezultatima sušenja, možete podesiti količinu upotrijebljenog sredstva za ispiranje.

- Perilicu suđa uključite pomoću gumba za **uključivanje/isključivanje**.
- Isključite je pomoću gumba za **uključivanje/isključivanje**.
- Tri puta pritisnite gumb **P**, začut će se zvučni signal bip.
- Uključite je pomoću gumba za **uključivanje/isključivanje**.
- Broj trenutačno odabrane razine i svjetlo indikatora sredstva za ispiranje trepere.
- Pritisnite gumb **P** za odabir razine količine sredstva za ispiranje koja će se upotrijebiti.
- Isključite ga pomoću gumba za **uključivanje/isključivanje**.

Postavljanje je dovršeno!

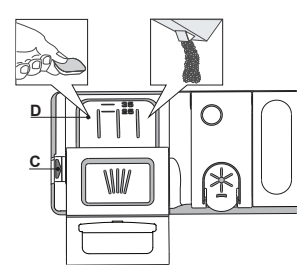
Ako je razina sredstva za ispiranje postavljena na NULU (ECO), sredstvo za ispiranje neće se upotrijebiti. Svjetlo indikatora NISKA RAZINA SREDSTVA ZA ISPIRANJE neće se uključiti ako ste potrošili sredstvo za ispiranje.

Ovisno o vrsti perilice suđa mogu se postaviti najviše 5 razine. Tvornička postavka posebno je napravljena za ovaj model, pratite gore navedene upute da biste je provjerili na svom uređaju.

- Ako na suđu primijetite plavičaste pruge, postavite nizak broj ((1-2).
- Ako na suđu ima kapi vode ili tragova kamenca, postavite viši broj (3-4)

### PUNJENJE SPREMNIKA ZA DETERDŽENT

**Za otvaranje spremnika za deterdžent upotrijebite uređaj za otvaranje C. Deterdžent stavite samo u suhi spremnik D. Količinu deterdženta za pretpranje stavite izravno u kadu.**



1. Prilikom doziranja deterdženta pogledajte ranije navedene informacije kako biste stavili odgovarajuću količinu. Unutar dozatora **D** nalaze se oznake koje vam pomažu prilikom doziranja.
2. Uklonite ostatke deterdženta s rubova spremnika prije no što poklopac zatvorite tako da sjedne.
3. Poklopac spremnika za deterdžent zatvorite tako da ga povučete dok se mehanizam za zatvaranje ne učvrsti.

Spremnik za deterdžent automatski se otvara u odgovarajućem trenutku ovisno o programu.

Ako se upotrebljava kombinirani deterdžent, preporučujemo upotrebu gumba **TABLETE** jer on prilagođava program tako da se uvijek ostvaruju najbolji rezultati pranja i sušenja.

**Upotreba deterdženta koji nije namijenjen perilicama posuđa može prouzročiti nepravilnosti ili oštećenje uređaja.**

# TABLICA PROGRAMA

Program	Faza sušenja	Natural-Dry	Dostupne opcije *)	Trajanje programa pranja (h:min)**	Potrošnja vode (litara po ciklusu)	Potrošnja energije (kWh po ciklusu)
1. Eko ECO 50°	✓	✓		3:10	9,5	0,85
2. 6 <sup>th</sup> Sense 50-60°	✓	✓		1:25 - 3:00	7,0 - 14,0	0,90 - 1,40
3. Intenzivno 65°	✓	✓		2:50	16,0	1,60
4. Mješovito 60°	✓	✓		2:30	16,0	1,30
5. Brzo pranje i sušenje 50°	✓	✓		1:25	11,5	1,10
6. Kristal 45°	✓	✓		1:40	11,5	1,20
7. Brzo 30' 50°	-	-		0:30	9,0	0,50
8. Tiho 50°	✓	✓		3:30	15,0	1,15
9. Higijensko 65°	✓	-		1:40	10,0	1,30
10. Pretpranje -	-	-		0:12	4,5	0,01
11. Samočišćenje 65°	-	-		0:50	8,0	0,85

Podaci EKO programa izmjereni su u laboratorijskim uvjetima u skladu s europskom normom EN 60436:2020.

Napomena za pokusne laboratorije: detaljne informacije o uvjetima za komparativni pokus EN zatražite na adresi: [dw\\_test\\_support@whirlpool.com](mailto:dw_test_support@whirlpool.com)

Prije primjene bilo kojeg programa nije potrebno obraditi posuđe.

\*) Sve opcije ne mogu se istovremeno upotrebljavati.

\*\*\*) Vrijednosti navedene za programe, osim programa Eko, služe isključivo kao informacija. Stvarno vrijeme može se razlikovati ovisno o brojnim čimbenicima kao što su temperatura i tlak ulazne vode, sobna temperatura, količina deterdženta, količina i vrsta punjenja, ravnoteža punjenja, dodatne odabrane opcije i baždarenje senzora. Baždarenje senzora može povećati trajanje programa do 20 min.

## OPIS PROGRAMA

### Upute za odabir ciklusa pranja.

#### 1 EKO

Program Eko prikladan je za uobičajeno prljavo posuđe i pri takvoj je upotrebi to najučinkovitiji program po pitanju ukupne potrošnje vode i energije i upotrebljava se za procjenu usklađenosti s propisima EU o ekološkom načinu izrade.

#### 2 6<sup>th</sup> SENSE

Za uobičajeno prljavo posuđe s ostacima sasušene hrane. Osjeća razinu zaprljanosti posuđa i prema tome podešava program. Kad senzor otkrije razinu zaprljanosti prikazuje se animacija na zaslonu i ažurira se trajanje ciklusa.

#### 3 INTENZIVNO

Preporučeni program za jako prljavo posuđe, posebno pogodan za tave i tave za umake (ne upotrebljavati za osjetljivo posuđe).

#### 4 MJEŠOVITO

Mješovito zaprljanje. Za uobičajeno prljavo posuđe s ostacima sasušene hrane.

#### 5 BRZO PRANJE I SUŠENJE

Normalno zaprljano posuđe. Svakodnevni ciklus koji omogućuje optimalne rezultate čišćenja i sušenja za manje vremena.

#### 6 KRISTAL

Program za osjetljivo posuđe koje je osjetljivije na visoke temperature, primjerice čaše i šalice.

#### 7 BRZO 30'

Program koji se treba upotrebljavati pola punjenja malo zaprljanog posuđa bez osušenih ostataka hrane. Nema faze sušenja.

#### 8 TIHO

Prikladno za noćni rad uređaja. Osigurava optimalnu učinkovitost čišćenja i sušenja uz najnižu emisiju buke.

#### 9 HIGIJENSKO

Uobičajeno ili jače zaprljano posuđe s dodatnim antibakterijskim pranjem. Može se upotrebljavati za održavanje perlice suđa.

#### 10 PRETPRANJE

Upotrebljava se za osvježavanje posuđa koje će se prati kasnije. S ovim programom ne upotrebljava se deterdžent.

#### 11 SAMOČIŠĆENJE

Program koji se upotrebljava za održavanje perlice posuđa treba izvršiti samo ako je perilica posuđa PRAZNA, a pritom treba rabiti posebne deterdžente za održavanje perlice posuđa

#### Napomene:

Napominjemo da je ciklus Brzo 30' namijenjen isključivo malo zaprljanom posuđu.

# OPCIJE I FUNKCIJE

OPCIJE se mogu izravno odabrati pritiskom na odgovarajući gumb (pogledajte UPRAVLJAČKA PLOČA).

**Ako neka opcija nije kompatibilna s odabranim programom (pogledajte TABLICU PROGRAMA) odgovarajuće LED svjetlo 3 puta brzo trepne i oglašava se zvučno upozorenje bip. Opcija se neće omogućiti.**

## MULTI MULTIZONE ZONE

Ako nemate puno suđa koje treba oprati, može se upotrijebiti pola punjenja kako biste uštedjeli vodu, struju i deterdžent. Odaberite program i zatim pritisnite gumb MULTIZONE: na zaslonu se pojavljuje simbol odabrane košare. Po zadanim postavkama uređaj pere posuđe u svim košarama. Za pranje samo određene košare uzastopce pritisćite taj gumb:



prikazano na zaslonu (samo donja košara)



prikazano na zaslonu (samo gornja košara)



prikazano na zaslonu (samo košara za pribor za jelo)



prikazano na zaslonu (opcija je isključena i uređaj će prati suđe u svim košarama).

**Zapamtite da trebate napuniti samo donju ili gornju košaru i sukladno tome smanjiti količinu deterdženta.**

**Ako izvadite gornju košaru, deterdžent stavljajte izravno u unutrašnjost uređaja umjesto u spremnik za deterdžent.**



## ODGODA

Vrijeme pokretanja programa može se odgoditi u razdoblju između **1 i 12** sati.

1. Pritisnite gumb ODGODE: odgovarajući simbol "h" pojavljuje se na zaslonu; svakim pritiskom gumba povećat će se vrijeme (1 h, 2 h i tako do maks. 12 h) od početka željenog ciklusa pranja.
2. Odaberite program pranja, pritisnite tipku START/PAUZA pa zatvorite vrata u roku 4 sekunde: mjerač vremena započet će odbrojavanje.
3. Po isteku vremena svjetlo indikatora "h" isključuje se i ciklus pranja započinje.

Za podešavanje vremena odgode i odabir kraćeg razdoblja, pritisnite gumb ODGODE). Za njeno poništavanje uzastopce pritisćite gumb sve dok se ne isključi svjetlo indikatora "h" odabrane odgode pokretanja.

**Funkcija ODGODE ne može se postaviti nakon početka programa.**



## TURBO

Ta se opcija može upotrebljavati za smanjenje trajanja glavnih programa održavajući pritom iste razine učinkovitosti pranja i sušenja.

Nakon odabira programa pritisnite gumb TURBO i uključit će se svjetlo indikatora. Ponovno pritisnite isti gumb kako biste poništili opciju.



## POWER CLEAN®

Zahvaljujući dodatnim snažnim sapnicama ova opcija omogućuje intenzivnije i snažnije pranje u donjem koritu, na određenom području. Ta se opcija preporučuje za pranje lonaca i posuda za pečenje. Pritisnite taj gumb kako biste aktivirali POWER CLEAN (zasvijetlit će indikator).



## TABLETA (Tab)

Ova postavka omogućuje optimiziranje učinkovitosti programa ovisno o vrsti deterdženta.

Pritisnite gumba START/PAUZA na 3 sekunde (uključit će se odgovarajući simbol) ako upotrebljavate kombinirani deterdžent u tabletama (sredstvo za ispiranje, sol i deterdžent u 1 dozi).

**Ako upotrebljavate deterdžent u prahu ili tekući deterdžent, ta opcija treba biti isključena.**



## INDIKATOR RADA

LED-svjetlo koje se projicira na pod upućuje na rad aparata. Može se odabrati jedan od sljedećih načina rada:

- a) Onemogućena funkcija.
- b) Kada se ciklus pokrene svjetlo će se uključiti na nekoliko sekundi, ostaje isključeno tijekom ciklusa i treperi na kraju ciklusa.
- c) Svjetlo ostaje uključeno tijekom ciklusa i treperi na kraju ciklusa (zadani način rada).

Ako je postavljena odgoda pokretanja svjetlo se uključuje na nekoliko početnih sekundi ili tijekom cijelog odbrojavanja, ovisno o tome je li odabran način rada b) ili c).

Svjetlo se isključuje svakim otvaranjem vrata. Za odabir željenog načina rada uključite stroj, držite pritisnut gumb **P** dok se na zaslonu ne pojavi jedno od tri slova, pritisćite gumb **P** dok ne dođete do željenog slova (ili načina rada), držite pritisnutim gumb **P** za potvrdu odabira.

**Napomena: Ako je NaturalDry uključen i otvara vrata, indikator rada neće treperiti na kraju ciklusa.**

## NaturalDry

NaturalDry konvekcijski je sustav sušenja koji automatski otvara vrata tijekom/nakon faze sušenja da bi svakodnevno zajamčio izvanrednu učinkovitost sušenja. Vrata se otvaraju na temperaturi sigurnoj za vaš kuhinjski namještaj stoga se vrata neće otvarati kada je uključena opcija TURBO.

Kao dodatnu zaštitu od pare, zajedno s perilicom posuđa, isporučuje se posebno dizajnirana zaštitna folija. Način postavljanja zaštitne folije pogledajte u dijelu (VODIČ ZA POSTAVLJANJE).

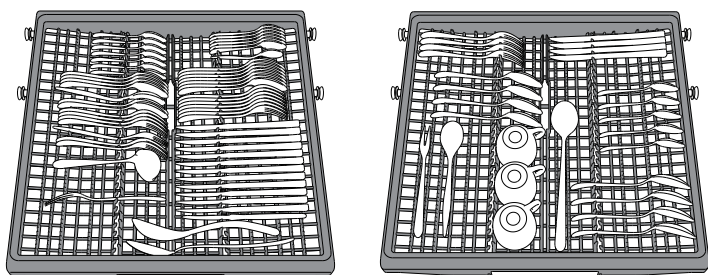
Korisnik funkciju NaturalDry može isključiti na sljedeći način:

1. Idite na izbornik softvera Perilica posuđa tako da pritisnete i držite gumb "P" (6 s).
2. Trenutačno se nalazite u izborniku za upravljanje svjetlom (opis potražite u dijelu INDIKATOR RADA i ako ništa ne želite promijeniti pritisnite i držite gumb "P" (dok se jedno ili dva slova ne prikažu na zaslonu).
3. Prebacili ste se na izbornik upravljanja NaturalDry u kojem možete promijeniti stanje funkcije NaturalDry pritiskom na gumb "P":  
**E** – omogućeno                      **d** – onemogućeno

Da biste potvrdili promjenu i izašli iz izbornika upravljanja, pritisnite i držite gumb "P" (3 s).

# PUNJENJE KOŠARA

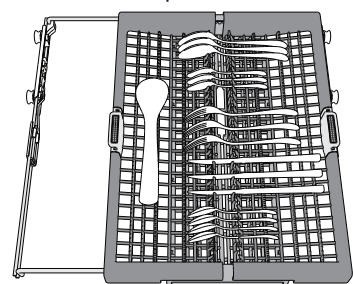
## KOŠARA ZA PRIBOR ZA JELO



Treća košara namijenjena je priboru za jelo. Pribor za jelo složite kako je prikazano na slici. Odvojeno slaganje pribora za jelo olakšava sakupljanje nakon pranje i poboljšava učinkovitost pranja i sušenja.

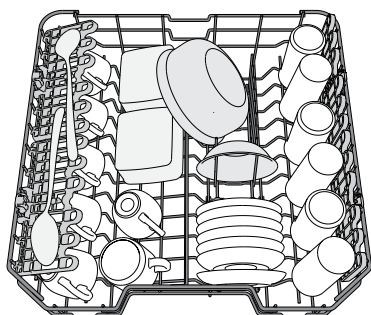
**Noževe i ostali pribor s oštricom mora se postaviti s oštricama okrenutima prema dolje.**

Geometrija košara omogućava postavljanje malih predmeta kap što su šalice za kavu u sredini.



Košara za pribor za jelo opremljena dvjema kliznim ladicama kako bi se iskoristila visina ispod gornje košare i omogućilo ume-tanje visokih predmeta u gornju košaru.

## GORNJA KOŠARA



Punite je osjetljivim, laganim suđem: čašama, šalicama, posuda-ma za umake i laganim zdjelama za salatu.

(primjer punjenja za gornju košaru)

### PODEŠAVANJE GORNJE KOŠARE PO VISINI

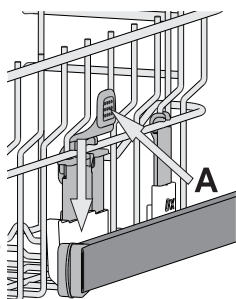
Visina gornje košare može se podesiti: visoki položaj za postavljanje glomaznog suđa u donju košaru i niski položaj za potpuno iskorišćenje potporna za postavljanje stvaranjem više mjesta u gornjem dijelu i izbjegavanje udaraca s predmetima u donjoj košari.

Gornja je košara opremljena **mehanizmom za podešavanje gornje košare po visini** (pogledajte sliku) i bez pritiska na ručice podignite je tako da smo uhvatite stranice košare čim je košara stabilna u svom gornjem položaju.

Za ponovno postavljanje u donji položaj pritisnite ručice **A** na stranicama košare i pomaknite je prema dolje.

**Preporučujemo da podešavanje po visini ne obavljate s punom košarom.**

**Košaru NIKADA ne podižite ili spuštajte samo na jednoj strani.**



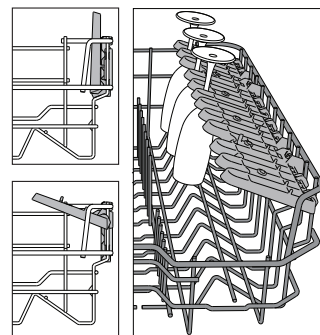
### POMIČNI PREKLOPI S PODESIVIM POLOŽAJEM

Bočni pomični preklopi mogu se sklopiti ili rasklopiti da bi se poboljšalo slaganje posuđa u košaru.

Čaše za vino mogu se sigurno postaviti u pomične preklope tako da se nožica svake čaše umetne u odgovarajući otvor.

Ovisno o modelu:

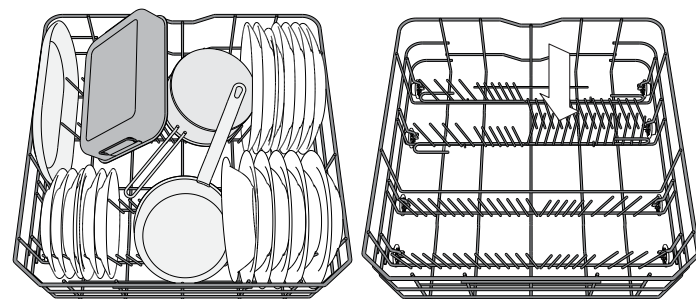
- preklope sklopite tako da ih skliznete i okrenete ili ih otpustite iz utora i izvučete.
- preklope rasklopite tako da ih okrenete i klizno pomaknete prema dolje ili podignete i preklope pričvrstite na utore.



### DONJA KOŠARA

Za lonce, tave, tanjure, zdjele za salatu, pribor za jelo itd. Velike tanjure i poklopce idealno bi bilo postaviti sa strane kako bi se izbjeglo da ometaju nosače mlaznica.

Donja košara ima potpornje za postavljanje koji se mogu upotrebljavati u okomitom položaju prilikom slaganja tanjura ili u vodoravnom (donjem) položaju za jednostavno slaganje zdjela za salatu.



(primjer punjenja za donju košaru)

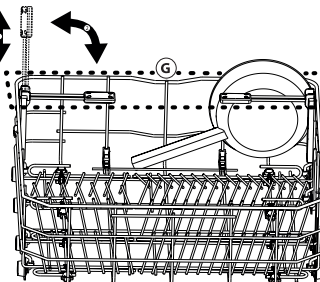
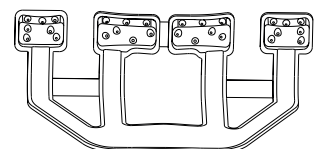
### POWER CLEAN U DONJOJ KOŠARI

Način Power Clean® koristi posebne mlaznice vode u stražnjem dijelu kako bi se intenzivnije opralo jako zaprljano posuđe. Donja košara ima Prostrano područje, poseban potporanj za izvlačenje u stražnjem dijelu košare koji se može upotrijebiti kao potpora za tave ili posude za pečenje u uspravnom položaju kako bi zauzimale manje.

Kada stavljate lonce/posude za pečenje okrenute prema sastavnom dijelu Power Clean®, na ploči uključite **POWER CLEAN**.

Način upotrebe dijela Power Clean®:

1. Područje snažnog čišćenja Power Clean® (G) namjestite sklapanjem stražnjih držača za tanjure kako biste stavili lonce.
2. Lonce i posude za pečenje postavite nagnute okomito u područje snažnog čišćenja Power Clean®. Posuđe nagnite prema sapnicama snažnog čišćenja.



# SVAKODNEVNA UPORABA

## 1. PROVJERA PRIKLJUČKA ZA VODU

Provjerite je li perilica suđa spojena na dovod vode i je li otvorena slavina.

## 2. UKLJUČIVANJE PERILICE SUĐA

Otvorite vrata i pritisnite gumb **uključivanje/isključivanje**.

## 3. PUNJENJE KOŠARA (pogledajte PUNJENJE KOŠARA).

## 4. PUNJENJE SPREMNIKA ZA DETERDŽENT

## 5. ODABIR PROGRAMA I PRILAGOĐAVANJE CIKLUSA

Odaberite najprikladniji program prema vrsti posuđa i razini zaprljanja (pogledajte OPIS PROGRAMA) pritiskom na gumb **P**.

Odaberite željene opcije (pogledajte OPCIJE I FUNKCIJE).

## 6. POKRETANJE

Ciklus pranja započnite pritiskom na gumb **START/PAUZA** (uključeno je led svjetlo) i zatvorite vrata u roku od 4 s. Kada program započne oglašava se jedan zvučni signal bip. Ako se vrata ne zatvore u roku od 4 s, oglasit će se zvučni alarm. U tom slučaju otvorite vrata, pritisnite gumb **START/PAUZA** i ponovno zatvorite vrata u roku od 4 s.

## 7. KRAJ CIKLUSA PRANJA

Kraj ciklusa pranja označavaju zvučni signali bip i treperenje broja ciklusa pranja na zaslonu. Otvorite vrata i uređaj isključite tako da pritisnete gumb za **uključivanje/isključivanje**.

Pričekajte nekoliko minuta prije vađenja posuđa kako biste izbjegli opekotine. Ispraznite košare, započinjući s donjom košarom.

**Stroj će se automatski isključiti tijekom produženog razdoblja neaktivnosti kako bi se smanjila potrošnja struje.**

**Ako je posuđe samo malo prljavo ili ako ga ispirate prije stavljanja u perilicu posuđa, u skladu s tim smanjite količinu deterdženta.**

## IZMJENA PROGRAMA RADA

Ako odaberete pogrešan program, možete ga promijeniti pod uvjetom da je tek započeo: otvorite vrata, pritisnite i držite gumb za **uključivanje/isključivanje**, stroj će se isključiti.

Ponovno uključite stroj pomoću gumba za **uključivanje/isključivanje** i odaberite novi ciklus pranja i sve željene opcije; ciklus pokrenite pritiskom na gumb **START/PAUZA** i zatvaranjem vrata u roku od 4 s.

## DODAVANJE DODATNOG SUĐA

Ne isključujući uređaj otvorite vrata (led svjetlo **START/PAUZA** počinje treperiti) (**pazite na VRUĆU paru!**) i posuđe stavite u perilicu. Pritisnite gumb **START/PAUZA** i zatvorite vrata u roku od 4 s, ciklus će se nastaviti od mjesta na kojem je prekinut.

## SLUČAJNI PREKIDI

Ako se tijekom ciklusa pranja vrata otvore ili ako je došlo do nestanka struje, ciklus se zaustavlja. Za nastavak rada od mjesta prekida ciklusa, pritisnite gumb **START/PAUZA** i zatvorite vrata u roku od 4 s.

# SAVJETI

## SAVJETI

Prije punjenja košara uklonite sve ostatke hrane s posuđa i ispraznite čaše. **Ne morate ih ispirati tekućom vodom.**

Posuđe složite tako da čvrsto stoji i ne prevrće se; spremnike složite tako da su otvori okrenuti prema dolje, a konkavni/konveksni dijelovi ukošeni kako bi se omogućilo da voda dođe do svih površina i slobodno protiče.

**Upozorenje:** poklopci, ručke, pladnjevi i tave ne sprječavaju okretanje nosača mlaznica.

Sitne predmete stavite u košare za pribor za jelo.

Vrlo prljavo suđe i tave treba staviti u donju košaru jer je u tom dijelu jači mlaz vode i omogućuje se bolja učinkovitost pranja.

Nakon punjenja uređaja provjerite mogu li se nosači mlaznica slobodno okretati.

## NEPRIKLADNO SUĐE

- Drveno suđe i pribor za jelo.
- Osjetljive ukrašene čaše, umjetnički predmeti i antičko suđe. Njihovi ukrasi nisu otporni.
- Dijelovi od sintetičkog materija koji ne podnose visoke temperature.
- Suđe od bakra i lima.
- Suđe zaprljano pepelom, voskom, mazivima ili tintom.

Boje ukrasa na čašama i aluminijski/srebrni dijelovi mogu se promijeniti i izbljediti tijekom postupka pranja. Neke vrste čaša (npr. kristali predmeti) mogu se postati neprozirni nakon određenog broja ciklusa pranja.

## OŠTEĆENJE ČAŠA I SUĐA

- Upotrebljavajte samo čaše i porculansko suđe za koje proizvođač jamči da se može prati u perilici suđa.
- Upotrebljavajte deterdžent za osjetljivo posuđe prikladan za posuđe.
- Čaše i pribor za jelo izvadite iz perilice suđa čim ciklus pranja završi.

## SAVJETI ZA UŠTEDU ENERGIJE

- Kada se perilica posuđa u domaćinstvu upotrebljava u skladu s uputama proizvođača **pranjem posuđa u perilici posuđa obično se troši MANJE ENERGIJE i vode nego prilikom ručnog pranja.**
- Preporučujemo da povećate učinkovitost perilice posuđa tako da **ciklus pranja pokrećete tek kada je perilica posuđa do kraja napunjena.** Kada perilicu posuđa punite do kapaciteta koji je naveo proizvođač, pridonosite uštedi energije i vode. Podatke o pravilnom punjenju posuđa možete pronaći u poglavlju PUNJENJE KOŠARA. U slučaju da je perilica djelimično napunjena, preporučuje se da upotrebljavate posebne opcije pranja, ako su dostupne (Half load/ Zone Wash/ Multizone) i punite samo odabrane košare. Nepravilno punjenje ili pretjerano punjenje može povećati upotrebu resursa (kao što su voda, energija i vrijeme te povećati razinu buke) i smanjiti učinkovitost pranja i sušenja.
- Ručno ispiranje posuđa dovodi do veće potrošnje vode i energije te se ne preporučuje.

## HIGIJENSKI PROGRAM

Kako bi se izbjegla pojava neugodnih mirisa i taloga koji se može nakupiti u perilici suđa, **program s visokom temperaturom pokrećite najmanje jednom mjesečno.** Upotrijebite čajnu žlicu deterdženta i pokrenite perilicu bez punjenja kako biste očistili uređaj.

# ČIŠĆENJE I ODRŽAVANJE

## ČIŠĆENJE SKLOPA FILTRA

Redovito čistite sklop filtra tako da se filtri ne začepe i da otpadna voda ispravno istječe.

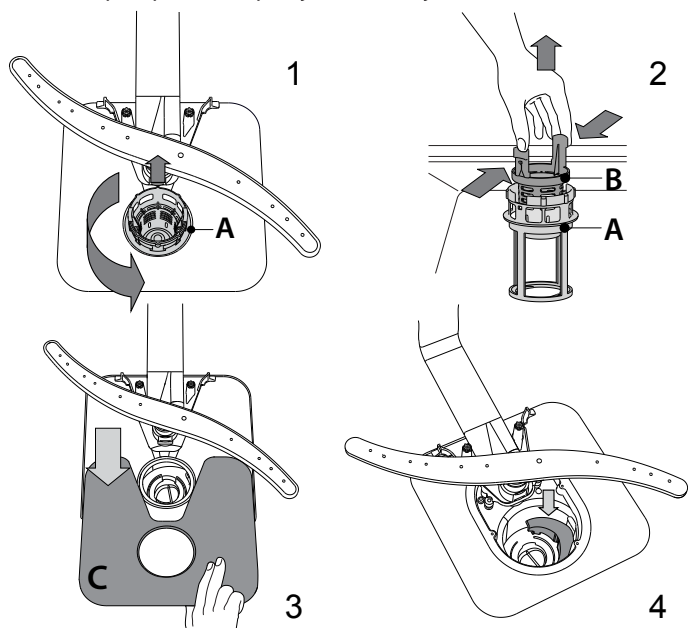
Upotreba perilice posuđe sa začepljenim filtrima ili stranim predmetima u sustavu filtriranja ili prskalicama može prouzročiti neispravnosti koje dovode do gubitka učinkovitosti, veće buke u radu ili veće potrošnje energenata.

Sklop filtra sastoji se od tri filtra koji uklanjaju ostatke hrane iz vode za pranje i zatim ponovno pokreću kruženje vode: za najbolje rezultate pranja održavajte ih čistim.

**Perilica suđa ne smije se upotrebljavati bez filtara ili s otpuštenim filtrom.**

Najmanje jednom mjesečno ili nakon svakih 30 ciklusa pranja provjerite sklop filtra i po potrebi ga temeljito očistite tekućom vodom upotrebljavajući četku koja nije od metala i prema uputama u nastavku:

1. Cilindrični filtar **A** okrenite u smjeru suprotnom od smjera kazaljke na satu i izvucite ga (sl. 1).
2. Skinite filtar šalicu **B** tako da lagano pritisnete bočna krilca (sl. 2).
3. Klizno izvadite pločasti filtar od nehrđajućeg čelika **C** (sl. 3).
4. Ako pronađete strane predmete (npr. razbijeno staklo, porculan, kosti, sjemenke voća itd.), **pažljivo ih uklonite**.
5. Pregledajte otvor i uklonite sve ostatke hrane. **NIKADA NE SKIDAJTE** štitnik pumpe ciklusa pranja (crni detalj) (sl. 4).



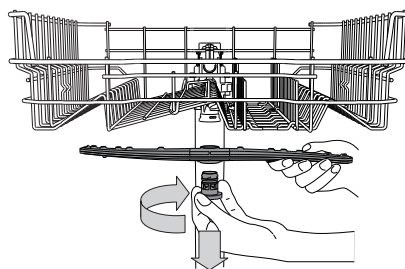
Nakon čišćenja filtara vratite sklop filtra i pravilno ga učvrstite na mjesto; to je važno za održavanje učinkovitog rada perilice suđa.

## ČIŠĆENJE ULAZNOG CRIJEVA ZA VODU

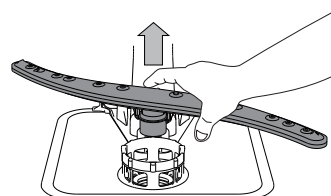
Ako su crijeva za vodu nova ili se dulje vrijeme nisu upotrebljavala pustite da kroz njih prođe voda kako biste bili sigurni da nema nečistoća prije obavljanja potrebnih priključivanja. Ako se ne pridržavate te mjera opreza, može se dogoditi da je blokiran ulaz vode u da se perilica suđa ošteti.

## ČIŠĆENJE NOSAČA MLAZNICA

Povremeno, ostaci hrane mogu se skoriti na nosačima mlaznica i blokirati otvore za raspršivanje vode. Zbog toga se preporučuje da povremeno provjerite nosače i očistite ih malom četkicom koja nije metalna.



Gornji krak mlaznice skinite tako da okrenete plastični prsten za zaobljivanje u smjeru kazaljke na satu. Gornji nosač mlaznice treba se zamijeniti tako da je strana s većim brojem otvora okrenuta prema gore.



Donji krak mlaznice može se skinuti tako da se povuče prema gore.

## SUSTAV OMEKŠAVANJA VODE

Omekšivač vode automatski smanjuje tvrdoću vode čime se posljedično smanjuje nakupljanje kamenca na grijaču i pridonosi većoj učinkovitosti pranja.

**Ovaj se sustav sam obnavlja pomoću soli pa zato spremnik soli treba napuniti kada je prazan.**



Učestalost obnavljanja ovisi o postavci razine tvrdoće vode – obnavljanje se odvija jednom na svakih 6 Eko ciklusa s razinom tvrdoće vode postavljenom na 3.

Postupak obnavljanja započinje u fazi završnog ispiranja i završava u fazi sušenja, prije završetka ciklusa.

- Potrošnja jednog ciklusa obnavljanja: ~3,5 l vode;
- Ciklus traje 5 minuta dulje;
- Troši manje od 0,005 kWh struje.

# RJEŠAVANJE PROBLEMA

Ako vaša perilica posuđa ne radi ispravno, provjerite može li se problem riješiti prateći popis u nastavku. U slučaju pojave drugih grešaka ili problema obratite se ovlaštenom postprodajnom servisu čije podatke za kontakt možete pronaći u knjižici jamstva. Rezervni dijelovi bit će dostupni u razdoblju narednih 7 ili 10 godina, ovisno o posebnim zakonskim propisima.

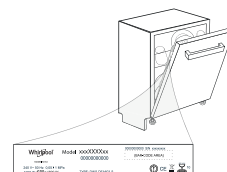
PROBLEMI	MOGUĆI UZROCI	RJEŠENJA
 Indikator soli je uključen	Spremnik soli je prazan. (Indikator soli može nakon punjenja ostati uključen kroz nekoliko ciklusa pranja).	Napunite spremnik za sol solju (za više informacija pogledajte stranicu 2). Podesite tvrdoću vode - pogledajte tablicu na stranici 2.
 Indikator sredstva za ispiranje je uključen	Spremnik sredstva za ispiranje je prazan. (Indikator sredstva za ispiranje može nakon punjenja ostati uključen kroz nekoliko ciklusa pranja).	Napunite spremnik sredstvom za ispiranje (za više informacija pogledajte stranicu 2).
Perilica suđa se ne pokreće ili ne odgovara na komande.	Uređaj nije ispravno priključen.	Uključite utikač u električnu utičnicu.
	Nestanak struje.	Perilica posuđa se iz sigurnosnih razloga neće automatski pokrenuti nakon povratka struje. Otvorite vrata perilice posuđa, pritisnite gumb START/Pauza i u roku od 4 sekunde zatvorite vrata.
	Vrata perilice posuđa nisu zatvorena. Pin <i>NaturalDry</i> nije uvučen.	Vrata čvrsto zatvorite tako da začujete "klik".
	Ciklus se prekida ako su vrata otvorena > 4 sek.	Pritisnite START/Pauza i zatvorite vrata uređaja u roku od 4 sekunde.
Perilica suđa ne ispušta vodu. Na zaslonu se prikazuje: <b>3</b> i LED svjetlo Uklj/isklj brzo treperi	Ne odgovara na komande. Display shows: <b>9</b> ili <b>12</b> i LED svjetlo Uklj/isklj brzo treperi	Uređaj isključite pritiskom na gumb uključivanje/isključivanje pa ga nakon otprilike jedne minute ponovno uključite i ponovno pokrenite program. Ako se problem i dalje javlja, uređaj iskopčajte na 1 minutu, zatim ga ponovno ukopčajte.
	Ciklus pranja još nije završio.	Pričekajte da ciklus pranja završi.
	Odvodno crijevo je savijeno.	Provjerite da crijevo za pražnjenje nije savijeno (pogledajte <i>UPUTE ZA POSTAVLJANJE</i> ).
	Crijevo za pražnjenje izljeva je blokirano.	Očistite crijevo za pražnjenje izljeva.
Perilica suđa stvara preveliku buku.	Filtar je začepljen ostacima hrane	Čišćenje filtra (pogledajte <i>ČIŠĆENJE SKLOPA FILTRA</i> ).
	Suđe se međusobno udara.	Pravilno složite suđe (pogledajte <i>PUNJENJE KOŠARA</i> ).
Suđe nije čisto.	Došlo je do stvaranja prevelike količine pjene.	Deterdžent nije pravilno izmjeren ili nije prikladan za upotrebu u perilici suđa (pogledajte <i>PUNJENJE DOŽATORA ZA DETERDŽENT</i> ). Ponovno pokrenite trenutni ciklus isključivanje perilice posuđa i zatim njenim ponovnim uključivanjem, odaberite novi program, pritisnite START/Pauza i zatvorite vrata u roku 4 sekunde. Nemojte dodavati deterdžent.
	Suđe nije ispravno složeno.	Pravilno složite suđe (pogledajte <i>PUNJENJE KOŠARA</i> ).
	Nosači mlaznica ne mogu se slobodno okretati jer ih ometa suđe.	Pravilno složite suđe (pogledajte <i>PUNJENJE KOŠARA</i> ).
	Ciklus pranja je prenježan.	Odaberite odgovarajući ciklus pranja (pogledajte <i>TABLICU PROGRAMA</i> ).
	Došlo je do stvaranja prevelike količine pjene.	Deterdžent nije pravilno izmjeren ili nije prikladan za upotrebu u perilici suđa (pogledajte <i>PUNJENJE DOŽATORA ZA DETERDŽENT</i> ).
	Čep na spremniku sredstva za ispiranje nije pravilno zatvoren.	Provjerite je li čep spremnika za ispiranje zatvoren.
	Filtar je prljav ili začepljen.	Očistite sklop filtra (pogledajte <i>ČIŠĆENJE I ODRŽAVANJE</i> ).
Nema soli.	Napunite spremnik soli (pogledajte <i>PUNJENJE I SPREMNİK SOLI</i> ).	
Perilica posuđa ne puni se vodom. Na zaslonu se prikazuje: <b>H</b> , <b>6</b> i LED svjetlo Uklj/isklj brzo treperi	Nema vode u dovodu vode ili je slavina zatvorena.	Provjerite ima li vode u dovodu vode ili radi li slavina.
	Dovodno crijevo je savijeno.	Provjerite da dovodno crijevo nije savijeno (pogledajte <i>INSTALACIJA</i> ), ponovno programirajte perilicu posuđa i ponovno pokrenite.
	Sito na dovodnom crijevu vode je začepljeno; treba ga očistiti.	Nakon provjere i čišćenja isključite i uključite perilicu posuđa i pokrenite novi program.
Perilica posuđa prerano završava ciklus. Na zaslonu se prikazuje: <b>15</b> i LED svjetlo Uklj/isklj brzo treperi	Odvodno je crijevo prenisko postavljeno ili se izljeva u kanalizaciju.	Provjerite je li kraj odvodnog crijeva na ispravnoj visini (pogledajte <i>INSTALACIJA</i> ). Provjerite izljev u kanalizaciju, ugradite, prema potrebi, ventil za ulaz zraka.
	Zrak u dovodu vode.	Provjerite da na dovodu vode nema propuštanja ili drugih problema koji omogućuju ulaz zraka.



Pravila, standardne dokumente, naručivanje rezervnih dijelova i dodatne informacije o proizvodu možete pronaći tako:

- Posjetite naše web-mjesto [docs.whirlpool.eu](https://docs.whirlpool.eu) i [parts-selfservice.whirlpool.com](https://parts-selfservice.whirlpool.com)
- Upotrebom QR koda
- Možete i **kontaktirati naš postprodajni servis** (broj telefona potražite u knjižici jamstva). Kada se obraćate našem postprodajnom servisu navedite kodove navedene na identifikacijskoj pločici proizvoda.

Informacije o modelu mogu se dobiti pomoću QR koda koji se nalazi na oznaci energetske učinkovitosti. Na oznaci se nalazi i identifikacijska oznaka modela koji se može upotrijebiti za pregledavanje portala registra na <https://eprel.ec.europa.eu>.



**400011457866D**

03/2023 dk - Xerox Fabriano

