

- Для використання варильної панелі поверніть ручку(и) по годинниковій стрілці та встановіть необхідний рівень потужності.
- Щоб вимкнути варильну панель, поверніть ручку(и) в положення "0".
- Варильна панель має 2 індикаторні лампочки, які показують, коли конфорки стають гарячими. Ці індикаторні лампочки вмикаються, як тільки конфорки досягають високої температури. Ці індикаторні лампочки залишаються ввімкнутими навіть після вимкнення відповідної конфорки та вмикаються, лише коли температура конфорки перестає бути небезпечною.

### ГАБАРИТИ ВАРИЛЬНОЇ ПАНЕЛІ ТА РОБОЧОЇ ПОВЕРХНІ (ММ)

| Напруга в електромережі | Кількість проводів x розмір  | Ручка (1-12) |
|-------------------------|--|--------------|
| 1-2                     | Розтоплення вершкового масла, шоколаду тощо.   | 1-2          |
| 2                       | Підтримання страви теплою і підігрів невеликої кількості рідини                                      | 2-3-4        |
| 3                       | Нагрівання великої кількості, приготування заварного крему та соусів                                 | 4-5-6        |
| 3-4                     | Повільне кипіння, наприклад: варені овочі, спагеті, супи, тушковане м'ясо, рагу                      | 6-7          |
| 4                       | Для всіх смажених страв, відбивних, стейків, приготування без використання кришки, наприклад: ризото | 7-8          |
| 4-5                     | Підрум'янювання м'яса, смаженої картоплі, смаженої риби та для кип'ятіння великого об'єму води       | 8-9-10       |
| 6                       | Швидке смаження, смаження стейків на сковороді тощо  | 11-12        |

- Конфорка Ø 145
- Конфорка Ø 180
- Регулятор задньої конфорки ■
- Регулятор передньої конфорки ■
- Індикатор залишкового тепловиділення

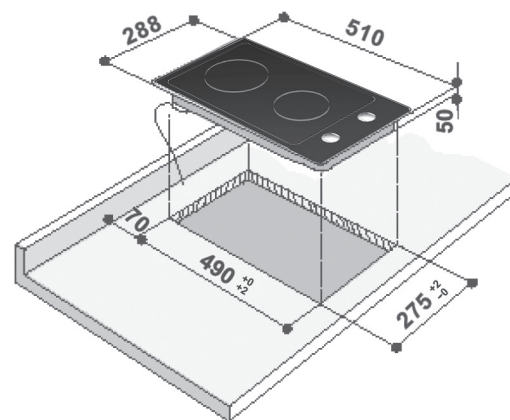
#### Важливо:

Щоб уникнути пошкодження скляно-керамічної поверхні, не використовуйте такі предмети:

- каструлі з нерівним дном,
- металеві каструлі з емальованим дном.

#### ПІДКЛЮЧЕННЯ ДО ЕЛЕКТРОМЕРЕЖІ

| Напруга в електромережі | Кількість проводів x розмір      |
|-------------------------|----------------------------------|
| 220-240 + ⊕             | H05 RR-F 3 X 1,5 мм <sup>2</sup> |



Ці інструкції також доступні на веб-сайті:  
docs.whirlpool.eu

### ВАЖЛИВІ ІНСТРУКЦІЇ З ТЕХНІКИ БЕЗПЕКИ

#### ВАША БЕЗПЕКА ТА БЕЗПЕКА ІНШИХ ЛЮДЕЙ — ПОНАДУСЕ

У цій інструкції та на самому приладі містяться важливі повідомлення про небезпеку, які слід прочитати і завжди дотримуватися.

#### ПОПЕРЕДЖЕННЯ:

Усі повідомлення про небезпеку надають відомості про відповідний потенційний ризик і вказують, як зменшити ризик травмування, пошкодження майна й ураження електричним струмом у результаті неправильної експлуатації приладу. Обов'язково дотримуйтеся наведених нижче правил.

- Прилад слід відключити від електромережі перед проведенням будь-яких монтажних робіт.
- Відповідно до інструкцій виробника та чинних правил техніки безпеки встановлення та технічне обслуговування повинен виконувати кваліфікований технічний спеціаліст. Не ремонтуйте та не замінійте жодну частину приладу, якщо в інструкції з експлуатації прямо не вказано, що це необхідно зробити.
- Прилад необхідно заземлити.
- Довжина кабелю живлення має бути достатньою для підключення приладу до електромережі після його встановлення в меблевий корпус.
- Щоб підключення відповідало чинним нормативам техніки безпеки, слід використовувати трьохполюсний вимикач, який би забезпечував відстань між контактами усіх полюсів не менше 3 мм.
- Не використовуйте розгалужувачі або подовжувачі.
- Не тягніть за кабель живлення приладу.
- Після встановлення приладу електричні компоненти мають бути недосяжні користувачеві.
- Цей прилад призначений для використання лише в побутових умовах для приготування їжі. Забороняється використовувати прилад для інших цілей (наприклад, для опалення приміщень). Виробник не несе жодної відповідальності за неналежне використання або неправильне налаштування елементів

керування.

- Під час використання прилад і його експлуатаційні частини нагріваються. Слід бути обережними, щоб не торкнутися нагрівальних елементів. Дітей до 8 років забороняється залишати поруч із приладом без постійного нагляду.
- Під час використання експлуатаційні частини приладу можуть сильно нагріватися. Не залишайте дітей наодинці з приладом і стежте, щоб вони не почали з ним гратися.
- Не торкайтеся нагрівальних елементів приладу під час або після його використання. Не допускайте контакту приладу з тканиною або іншими займистими матеріалами, поки всі компоненти достатньо не охолонуть.
- Не ставте займисті матеріали на прилад або поблизу нього.
- Перегріті жир і олія можуть легко зайнятися. Будьте завжди пильні, готуючи їжу з високим вмістом жиру або олії.
- Діти, яким виповнилося 8 років, особи з психічними, сенсорними або розумовими вадами та особи, яким бракує знань і досвіду, можуть користуватися приладом лише під наглядом або якщо вони пройшли підготовку з техніки безпеки використання приладу та розуміють можливу небезпеку. Не дозволяйте дітям проводити чищення та обслуговування приладу без нагляду дорослих.
- Якщо поверхня потріскалась, вимкніть прилад, щоб уникнути можливості ураження електричним струмом.
- Цей прилад не призначений для експлуатації із зовнішнім таймером або окремою системою дистанційного керування.
- Необережне приготування їжі із вмістом жиру або олії на варильній панелі може бути небезпечним і призвести до виникнення пожежі. НІКОЛИ не намагайтеся загасити вогонь водою. Вимкніть прилад і накрийте чимось вогонь, наприклад кришкою або протипожежною ковдрою.
- Щоб уникнути пожежі, не зберігайте жодних предметів на поверхнях для приготування.
- Забороняється застосовувати пароочишувачі.
- Не кладіть металеві предмети, зокрема ножі, виделки, ложки або кришки на варильну панель, оскільки вони можуть нагріватися.



## ПЕРЕД ЕКСПЛУАТАЦІЄЮ ВАРИЛЬНОЇ ПАНЕЛІ

Перед експлуатацією видаліть наступні матеріали:

- клей, що залишився на панелі;
- картонні елементи упаковки та захисна поліетиленова плівка;
- перевірте, щоб панель було пошкоджено під час транспортування. У разі виникнення сумнівів зверніться до центру післяпродажного обслуговування

## ДОГЛЯД І ТЕХНІЧНЕ ОБСЛУГОВУВАННЯ

**Важливо:** ніколи не чистите прилад пристроями, що використовують воду під високим тиском або пристрої чищення парою.

- Чистіть теплою водою та/або нейтральними миючими засобами. Сполосніть та обережно насухо витріть поверхню варильної панелі м'якою тканинною або шкіряною серветкою.
- На поверхні з неіржавкої сталі можуть з'явитися плями або корозія внаслідок тривалого використання абразивних губок, миючих засобів, що містять хлор (або його сполуки), аміак або кислоту. Перед першим використанням ознайомтесь з етикеткою, що містить поради з чищення виробу, для отримання повної інформації.
- Уникайте тривалого контакту з кислотами та лужними речовинами, такими як оцет, гірчиця, сіль, цукор або лимонний сік.
- Будь-які розливи, наприклад води, соуса, кави необхідно швидко витирати насухо.
- Не використовуйте абразивні миючі засоби та губки для чищення.
- Забороняється застосовувати пароочисувачі
- Не використовуйте займісті продукти
- Усі емальовані та скляні частини слід очищувати теплою водою та нейтральним миючим засобом.

## ДОВІДНИК З УСУНЕННЯ НЕСПРАВНОСТЕЙ

**Варильна панель не працює:**

- Перевірте наявність електроживлення.
- Вимкніть, а потім знову увімкніть варильну панель, і перевірте, чи проблема не зникла.
- Переконайтесь, щоб ручку не було встановлено в положення "0". Поверніть багатополосний перемикач в положення "Off" (Вимк.) на декілька хвилин, а потім поверніть назад в положення "On" (Увімк.).

## ЦЕНТР ПІСЛЯПРОДАЖНОГО ОБСЛУГОВУВАННЯ

**Перш ніж звертатися в центр післяпродажного обслуговування, виконайте наведені нижче дії:**

- Спробуйте самостійно усунути пролему дотримуючись рекомендацій, наведених у главі «Посібник з усунення несправностей».

**Якщо наведені вище дії не допомогли усунути проблему, зверніться до найближчого центру післяпродажного обслуговування.**

Надайте наступну інформацію:

- короткий опис несправності;
- тип і точна модель варильної панелі;
- сервісний номер (тобто номер, що вказаний після слова SERVICE на паспортній табличці, яка знаходиться під варильною панеллю). Сервісний номер також вказано в гарантійному талоні;
- повна адреса вашого місця проживання;
- номер телефону та код країни/регіону.

Якщо потрібен ремонт, зверніться до авторизованого **центру післяпродажного обслуговування** (щоб гарантувати правильність ремонту та використання оригінальних запчастин).

**Недотримання цих інструкцій може негативно позначитись на безпеці та якості виробу.**

## УСТАНОВЛЕННЯ

### Рекомендації

**Важливо:** Перш ніж виконувати будь-які роботи з встановлення або обслуговування приладу, відключіть варильну панель від електромережі.

- Всі електричні підключення мають виконуватись до підключення приладу до електромережі.
- Установлення має виконувати кваліфікований спеціаліст відповідно до інструкцій виробника та чинних правил техніки безпеки.
- Розпакуйте варильну панель та перевірте, щоб на ній не було пошкоджень після транспортування. **Якщо ви не впевнені, зверніться до продавця або найближчого сервісного центру.**

### Підготовка меблевого корпусу

- Перед встановленням приладу виріжіть отвір відповідного розміру на верхній робочій поверхні. Обережно видаліть будь-яку стружку чи тирсу, що може перешкоджати належній роботі приладу.
- Варильну панель необхідно вставити в робочу поверхню товщиною мінімум 30 мм та максимум 50 мм.
- Вставте розділювач на відстані не менше 20 мм від нижнього краю варильної панелі, щоб унеможливити доступ користувачу.

- Якщо під варильною панеллю встановлено вбудовану духову шафу, переконайтесь, що вона виготовлена компанією Whirlpool та її оснащено системою охолодження.
- Нічого не повинно знаходитись між варильною панеллю та духовою шафою (наприклад, кабелі, ізоляційні матеріали тощо).
- Суміжну стандартизовану стійку необхідно встановити на відстані як мінімум 100 мм від краю варильної панелі.
- Виріжте отвір вказаного розміру у верхній робочій поверхні.
- Рекомендують герметизувати внутрішні края верхньої робочої поверхні деревним клеєм або силіконом.
- Якщо герметик ще не застосовано, нанесіть герметик, що постачається в комплекті, на варильну панель, після чого ретельно почистіть клейову поверхню.

### Склокерамічна варильна панель

**Важливо:** зніміть будь-яку захисну плівку перед встановленням варильної панелі.

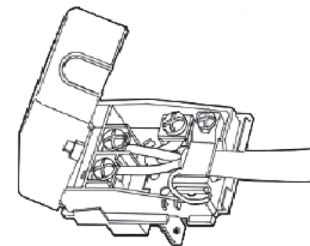
Переконайтесь, що виріз у робочій поверхні для варильної панелі зроблено відповідно до габаритів, що вказані на малюнку, звертаючи увагу на діапазон допусків.

## Підключення варильної панелі до електромережі

**Примітка:** жовто-зелений провід заземлення необхідно підключити до гвинта з позначкою .

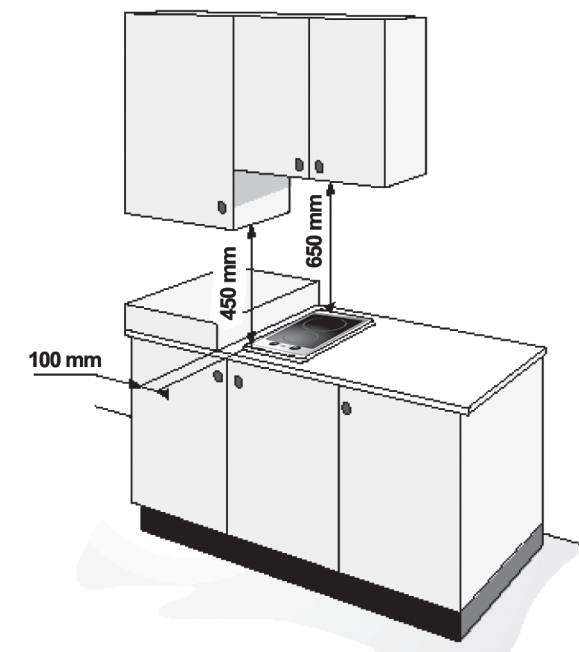
Якщо кабель живлення ще не підключено:

- Зачистіть приблизно 70 мм зовнішньої оболонки кабелю.
- Потім зачистіть приблизно 10 мм внутрішньої оболонки.
- Відкрийте клемну коробку, натискаючи на бічні фіксатори за допомогою інструмента.



## Декларація про екодизайн


Конструкція цього приладу відповідає екологічним вимогам, які наведено в Регламентах ЄС № 66/2014, а також Європейському стандарту EN 60350-2.




- Вставте кабель у кабельний затискач та підключіть провода до клемної коробки.
- Закрийте кришку клемної коробки.
- Після виконання електричного підключення вставте варильну панель зверху та прикріпіть її до пружинних фіксаторів, як зображено на мал. 1.

## ЗАХИСТ ДОВКІЛЛЯ

**Утилізація пакувальних матеріалів:**

- Пакувальний матеріал підлягає повній переробці, що підтверджується відповідним символом .
- Не викидайте небезпечно різні пакувальні матеріали. Утилізуйте їх відповідально та у повній відповідності до чинних правил з утилізації відходів.

**Утилізація відпрацьованих побутових приладів.**

- Цей прилад має маркування відповідно до Європейської директиви 2012/19/ЄС щодо відходів електричного та електронного обладнання (WEEE). Забезпечивши належну утилізацію виробу, ви допоможете уникнути можливих негативних наслідків для довкілля та здоров'я людей, що можуть статися в разі неналежного поводження з цим приладом. Символ  на виробі або у супровідній документації до нього вказує на те, що прилад не можна утилізувати як побутові відходи. Натомість його необхідно направити у відповідний пункт збору для повторної переробки електричного й електронного обладнання. Утилізацію необхідно проводити відповідно до місцевих екологічних вимог щодо утилізації відходів. Щоб отримати докладнішу інформацію про правила поводження з цим приладом, про його відновлення і утилізацію, зверніться до місцевих органів влади, служби вивезення та утилізації відходів або до магазину, у якому придбано цей пристрій

**Поради щодо енергозбереження.**

- Використовуйте каструлі, діаметр дна яких дорівнює діаметру конфорок або трохи більше за нього.
- Використовуйте тільки каструлі та сковороди з плоским дном.
- За нагоди накривайте каструлі кришками під час приготування.
- Готуйте овочі, картоплю тощо у невеликій кількості води, щоб скоротити час приготування.
- Використання сковорідки дозволяє зекономити електроенергію та час.

