

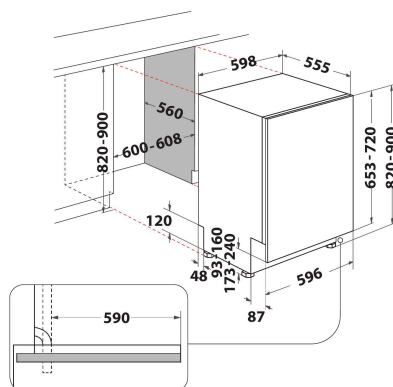
# W2I HD526 A

12NC: 869991663290

Código EAN: 8003437643101

Whirlpool

SENSING THE DIFFERENCE



## CARACTERÍSTICAS PRINCIPALES

Tipo de construcción	Integrable
Tipo de instalación	Panelable
Tipo de control	Electrónica
Control e indicadores	Digit
Encimera extraíble	N/A
Color principal del producto	Blanco
Potencia de conexión	1900
Intensidad corriente eléctrica	10
Tensión	220-240
Frecuencia	50
Longitud del cable de alimentación eléctrica	130
Tipo de clavija	Schuko
Longitud del manguito de entrada	155
Longitud del manguito de salida	150
Patas regulables	Sí - todas en la parte frontal
Altura del producto	820
Anchura del producto	598
Fondo del producto	555
Altura mínima del hueco	0
Altura máxima del hueco	0
Anchura mínima del nicho	0
Anchura máxima del nicho	0
Fondo del hueco	560
Peso neto	35.5
Peso bruto	37.5

## CARACTERÍSTICAS TÉCNICAS

Programa automático	Si
Temperatura máxima de la toma de agua	60
Opción de programación diferida	Continuo
Tiempo de retardo máximo de inicio	12
Indicación de fase del programa	-
Indicación de tiempo restante	Si
Indicador luminoso de sal	Si
Indicador luminoso de agente de aclarado	Si
Dispositivo de seguridad	N/A
Cesta superior regulable	si
Tamaño máximo de plato en la cesta superior	0
Tamaño máximo de plato en la cesta inferior	0
Número máximo de cubiertos (EU 2017/1369)	14
Instalación en columna	No

## DATOS DE CONSUMO

Clase de eficiencia energética (norma (UE) 2017/1369)	E
Consumo de energía de 100 ciclos del programa Eco (EU 2017/1369)	95
Consumo de energía en modo de espera (EU 2017/1369)	0,50
Consumo de energía en modo apagado (EU 2017/1369)	0,00
Consumo de agua del programa eco en litros por ciclo (EU 2017/1369)	9,5
Emisiones de ruido aéreo (EU 2017/1369)	46
Clase de emisiones de ruido aéreo (EU 2017/1369)	C
Duración del programa (EU 2017/1369)	3:35