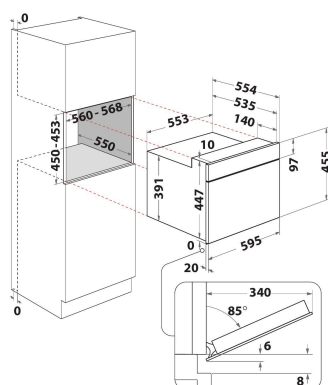


MWI 3455 IX

12NC: F103792

EAN-code: 8050147037928

 **Indesit**
Life proof.



BELANGRIJKSTE KENMERKEN

| | |
|---|-----------------|
| Productgroep | Magnetron |
| Productnaam | MWI 3455 IX |
| Belangrijkste kleur van het product | Roestvrij staal |
| Type magnetron | Combimagnetron |
| Uitvoering | Inbouw |
| Type besturing | Elektronisch |
| Type bedienings- en signaleringselementen | LCD |
| Extra bereidingsmethode grill | Ja |
| Crisp | Nee |
| Stomen | Nee |
| Extra bereidingsmethode heteluchtfunctie | Ja |
| Klok | Ja |
| Automatische programma's | Ja |
| Hoogte van het product | 455 |
| Breedte van het product | 595 |
| Diepte van het product | 560 |
| Minimale nishoogte | 450 |
| Minimale nisbreedte | 556 |
| Nisdiepte | 550 |
| Nettogewicht | 31.3 |
| Inhoud binnenruimte | 40 |
| Draaiplateau | Ja |
| Diameter draaiplateau | 360 |
| Geïntegreerd reinigingssysteem | Nee |

TECHNISCHE KENMERKEN

| | |
|----------------------------------|--------------------|
| Stroom | 16 |
| Spanning | 230 |
| Frequentie | 50 |
| Lengte elektriciteitsnoer | 135 |
| Type stekker | Schuko |
| Timer | ja |
| Grillvermogen | 1600 |
| Type grill | Verwarmingselement |
| Materiaal ovenruimte | Roestvrij staal |
| Binnenverlichting | Ja |
| Extra bereidingsmethode grill | Ja |
| Positie binnenverlichtingspunten | Rechterkant |

VERBRUIKSWAARDEN

| | |
|----------------------------------|-----|
| 6th Sense / Dynamic Intelligence | Nee |
| Aantal vermogensstanden | 7 |
| Maximaal magnetronvermogen | 900 |
| Bread Defrost | Nee |
| Jet Defrost | ja |
| Jet Start | ja |