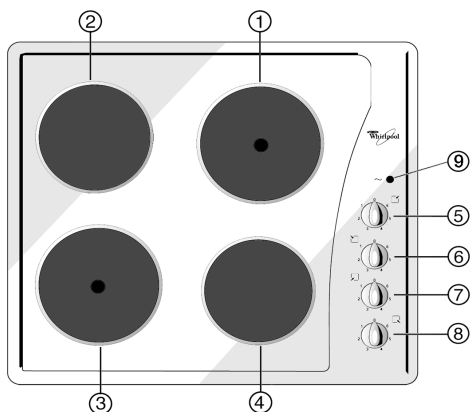


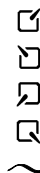
AKM 332

NO

PRODUKTBESKRIVELSE



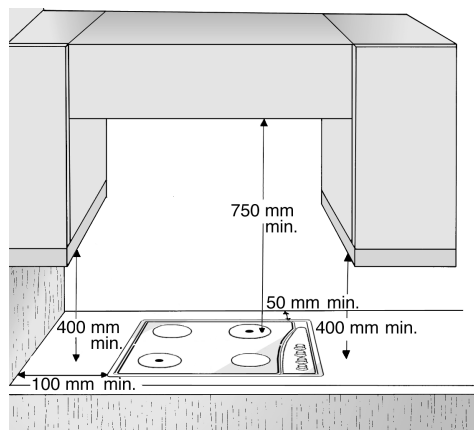
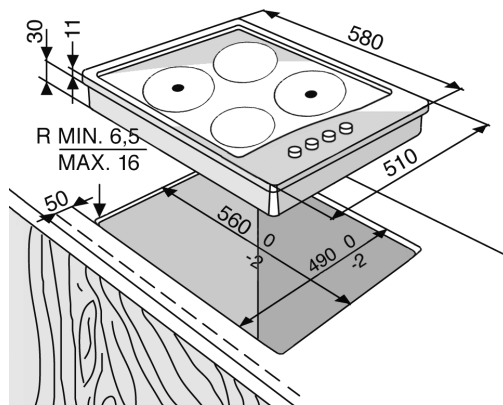
1. Hurtigplate Ø 180 - 2000 W
2. Normalplate Ø 145 - 1000 W
3. Hurtigplate Ø 180 - 2000 W
4. Normalplate Ø 145 - 1000 W
5. Hurtigplate - bryter Ø 180
6. Normalplate - bryter Ø 145
7. Hurtigplate - bryter Ø 180
8. Normalplate - bryter Ø 145
9. Varsellampe for kokeplatene



Ta i bruk de elektriske kokeplatene

- Velg temperatur ved å skru på bryteren 1-6.
- Kokeplaten slås av ved å skru bryteren på "0"

DIMENSJONER - PLATETOPP OG KJØKKENBENK



OBS: Følg ventilatorens monteringsanvisninger for riktig avstand hvis det skal monteres en kjøkkenventilator over kokeplatene.

NETTSPENNING	STRØMKABLER: ANTALL OG TYKKELSE	ELEKTRISK TILKOPLING
230V 1N ~ + ⊕	3 x 2,5 mm ²	1 2 3 ⊕ ○ ○ ○ L N
230V 3 ~ + ⊕	4 x 1,5 mm ²	1 2 3 ⊕ ○ ○ ○ ○ L1 L2 L3
400V 2N ~ + ⊕	4 x 1,5 mm ²	1 2 3 ⊕ ○ ○ ○ ○ L1 L2 N

TYPE: PLETP 230V~ / 400V 2N ~ 50Hz 6,0kW