

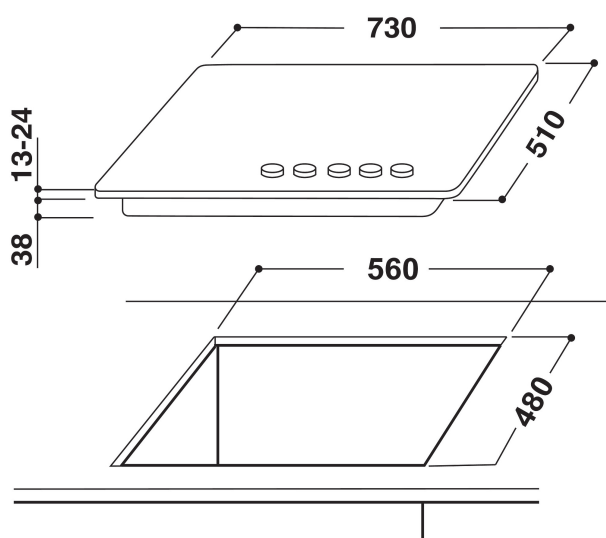
AKR 357/IX

12NC: 857835738500

Código EAN: 8003437933509

Whirlpool

SENSING THE DIFFERENCE



- Soportes de sartenes esmaltados
- Dispositivo de seguridad electromagnética para cada quemador
- Selectores Plateado Pintado
- 3 Rectangular (kitchen design) Rod iron rejillas
- Frontmandos
- Placa de 75 cm
- Control mecánico
- Tipo de ignición: Selector
- 5 quemadores
- 5 quemadores: 1 quemador semirápido de 1750 W, 1 quemador semirápido de 1750 W, 1 quemador rápido de 3000 W, 1 quemador auxiliar de 1000 W y 1 quemador Power burner de 3500 W.
- Cable de alimentación incluido
- Dimensiones Altura x Anchura x Profundidad: 40x730x510 mm

Encimera de gas Whirlpool: 5 quemadores de gas - AKR 357/IX

Tecnologías y funciones de Whirlpool básicas para disfrutar de ellas.



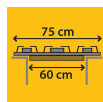
Potencia máxima 3500W

Quemador 3,5kW. Consigue platos más sabrosos, más rápidamente. Cocina tu carne perfectamente, hierve el agua más rápido y disfruta de sofritos excepcionales con la extraordinaria potencia 3500kW .



Power Quemador 5gas (PB)

Cocción con potencia. Esta placa Whirlpool dispone de 5 potentes quemadores para proporcionar un calentamiento extra y una ebullición, fritura y cocción al vapor más rápida, y al mismo tiempo garantiza una alta eficiencia energética.



Reemplazo fácil

Instala una encimera de 75 cm en el recorte de la encimera de 60 cm. Máxima versatilidad en tu cocina



Hervir

Disfruta de una ebullición más rápida. Nuestra innovadora tecnología, aprovechando eficazmente de la energía de las llamas, asegura una mayor transmisión de calor directa a tus ollas y sartenes, para que disfrutes resultados ideales de cocción en un menor tiempo.



Acero inoxidable

Para un toque moderno y de estilo en tu cocina.



Controles frontales

Control absoluto de tu cocina. Fácilmente accesibles y realmente intuitivos, los controles están posicionados en un cómodo panel frontal de tu placa, proporcionando así una experiencia de cocción sin estorbos.

AKR 357/IX

12NC: 857835738500

Código EAN: 8003437933509

Whirlpool

SENSING THE DIFFERENCE

CARACTERÍSTICAS PRINCIPALES

Grupo de producto	Placa de cocina
Tipo de construcción	Integrable
Tipo de control	Mecánico
Control e indicadores	-
Número de quemadores de gas	5
Número de zonas eléctricas de cocción	0
Número de placas eléctricas	0
Número de placas radiantes	0
Número de placas halógenas	0
Número de placas de inducción	0
Número de zonas térmicas eléctricas	0
Ubicación del panel de control	Front
Material de la superficie básica	Inox
Color principal del producto	Inox
Potencia de conexión	0
Potencia de conexión de gas	11000
Tipo de gas	G20
Intensidad corriente eléctrica	0,6
Tensión	230
Frecuencia	50
Longitud del cable de alimentación eléctrica	85
Tipo de clavija	No
Conexión de gas	Cilindric
Anchura del producto	730
Altura del producto	40
Fondo del producto	510
Altura mínima del hueco	20
Anchura mínima del nicho	560
Fondo del hueco	480
Peso neto	9.8
Programa automático	No

CARACTERÍSTICAS TÉCNICAS

Indicador de encendido	No
Indicador de encendido de placa	0
Tipo de regulación	Regulación de temperatura
Tipo de tapa	Cristal
Indicador de calor residual	No tiene
Interruptor principal de encendido/apagado	No
Dispositivo de seguridad	-
Temporizador	No

DATOS DE CONSUMO

Entrada de energía	Gas
--------------------	-----