

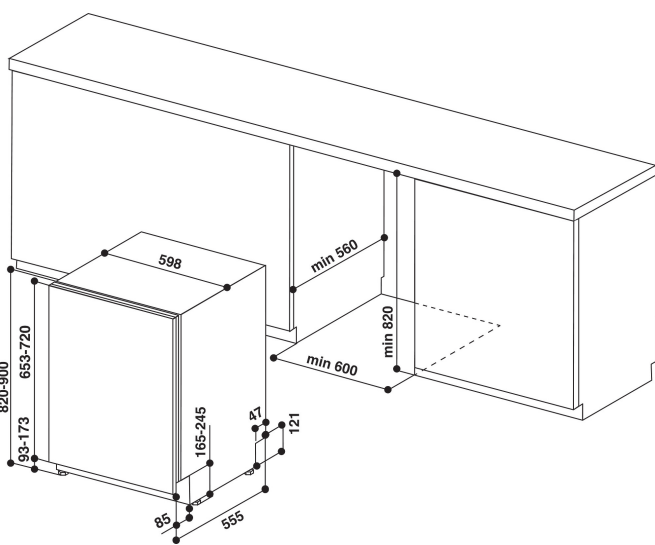
WSIC 3B16

12NC: 859991053110

Codice EAN: 8003437207952

Whirlpool

SENSING THE DIFFERENCE



- Tipo di installazione: Incasso
- Classe energetica A+
- 13 coperti
- Silenziosità: 46 dB(A)
- 12 lt per ciclo (3360 lt annui)
- Filtro autopulente
- Partenza ritardata 1-12 h
- Cesto superiore regolabile in altezza e removibile
- Cerniere Sliding - Installazione zoccolo basso
- Mezzocarico
- Cesto portaposate
- Pastiglie "All in One"
- Igienizzante
- Intensivo
- Prelavaggio
- Rapido
- Carico acqua calda fino a 60°

Lavastoviglie da incasso Whirlpool: colore bianco, grande capienza - WSIC 3B16

Caratteristiche di questa lavastoviglie da incasso Whirlpool: colore bianco. Classe di efficienza energetica A+. Piedini regolabili in altezza per una stabilità perfetta su ogni superficie. Eccellente capacità di pulizia per risultati di lavaggio ideali. Eccellente capacità di asciugatura, con ottimi risultati finali.



Cerniere Sliding

Grazie alle innovative cerniere scorrevoli, l'installazione del prodotto è molto semplice e consente massima flessibilità nella regolazione dell'altezza. Il pannello decorativo può raggiungere un'altezza di 80 cm mentre quella dello zoccolo può essere ridotta fino a 2 cm.



Partenza ritardata

Creata su misura per te. L'opzione Partenza Ritardata permette di scegliere l'orario migliore in cui far partire il lavaggio una volta caricata la lavastoviglie. Praticità e risparmio in ogni momento della giornata.



Cestello superiore removibile

Il cestello superiore removibile della tua lavastoviglie ti consente di creare tutto lo spazio di cui hai bisogno e ti permette di accomodare senza sforzo anche oggetti dalla forma irregolare.



13 coperti

Tutto lo spazio di cui hai bisogno. Questa lavastoviglie Whirlpool offre 13 coperti per goderti tutto lo spazio di cui hai bisogno.



Silenziosa

Prestazioni silenziose. La tua lavastoviglie Whirlpool è stata pensata per garantire risultati di lavaggio perfetti mantenendo la rumorosità ai livelli più bassi possibili.



Opzione mezzo carico

Efficiente nell'uso delle risorse. E' sempre ideale utilizzare la lavastoviglie a pieno carico, ma quando serve lavare un carico ridotto o non è possibile attendere che la macchina sia piena, basta utilizzare il programma Mezzocarico per lavare contemporaneamente su entrambi i cestelli. E' garantito un notevole risparmio di acqua ed energia.



Classe Energetica A+

Un'efficienza energetica straordinaria che ti garantisce performance ideali e un eccellente risparmio energetico.



Cestello superiore regolabile

Il cestello superiore regolabile della lavastoviglie ti consente di creare tutto lo spazio di cui hai bisogno e ti permette di accomodare senza sforzo anche oggetti dalla forma irregolare.

WSIC 3B16

12NC: 859991053110

Codice EAN: 8003437207952

Whirlpool

SENSING THE DIFFERENCE

CARATTERISTICHE PRINCIPALI

Tipologia costruttiva del prodotto	Da incasso
Tipo di installazione	Totalmente integrato
Tipo di controllo	Elettronico
Tipologia dei dispositivi di controllo e segnalazione	-
Piano removibile	Non disponibile
Porta pannellabile	Non disponibile
Colore principale	Bianco
Dati nominali collegamento elettrico	1900
Corrente	10
Tensione	220-240
Frequenza	50
Lunghezza del cavo di alimentazione elettrica	130
Tipo di spina	Schuko
Lunghezza tubo entrata	155
Lunghezza tubo uscita	150
Zoccolo regolabile	No
Altezza con piano di lavoro	0
Piedini regolabili	Sì - tutti dal davanti
Altezza del prodotto	820
Larghezza del prodotto	598
Profondità del prodotto	555
Profondità con porta aperta a 90 gradi	-
Altezza minima della nicchia	820
Altezza massima della nicchia	900
Larghezza minima della nicchia	600
Larghezza massima della nicchia	600
Profondità della nicchia	560
Peso netto	35.5
Peso lordo	37.5

SPECIFICHE TECNICHE

Programmi automatici	No
Massima temperatura immissione acqua	60
Opzioni partenza ritardata	Regolazione continua
Tempo massimo di partenza ritardata	12
Indicatore avanzamento programma	-
Indicatore digitale conto alla rovescia	Sì
Spia esaurimento sale	Sì
Spia brillantante	Sì
Dispositivo di sicurezza	Non disponibile
Cestello superiore regolabile	Sì
Dimensioni massime piatto caricabile su cestello superiore	0
Dimensioni massime piatto caricabile su cestello inferiore	0
Numero di coperti	13

PRESTAZIONI

Classe di efficienza energetica - nuova (2010/30/EU)	A+
Consumo di energia annuale - nuova (2010/30/EC)	296
Durata della modalità stand-by - nuova (2010/30/EC)	12
Consumo in modalità stand-by - Nuova (2010/30/EU)	6
Consumo in modalità spento - Nuova (2010/30/EU)	0.5
Consumo d'acqua annuo - nuovo (2010/30/EC)	3360
Rumorosità	46

ENERGIA - ENERGIJA - ENERPEIA
ENERGIJA - ENERGIJA - ENERPEIA
ENERGIJA - ENERGIJA - ENERPEIA
ENERGIJA - ENERGIJA - ENERPEIA

Whirlpool
WSIC 3B16

A+++
A++
A+
A
B
C
D

A+

296
kWh/annum

3360
L/annum

ABCEFG

X 13

46
dB

2010/1059