

GUÍA DE REFERENCIA DIARIA



GRACIAS POR COMPRAR UN PRODUCTO INDESIT.
Si desea recibir un servicio más completo, registre su
aparato en: www.indesit.com

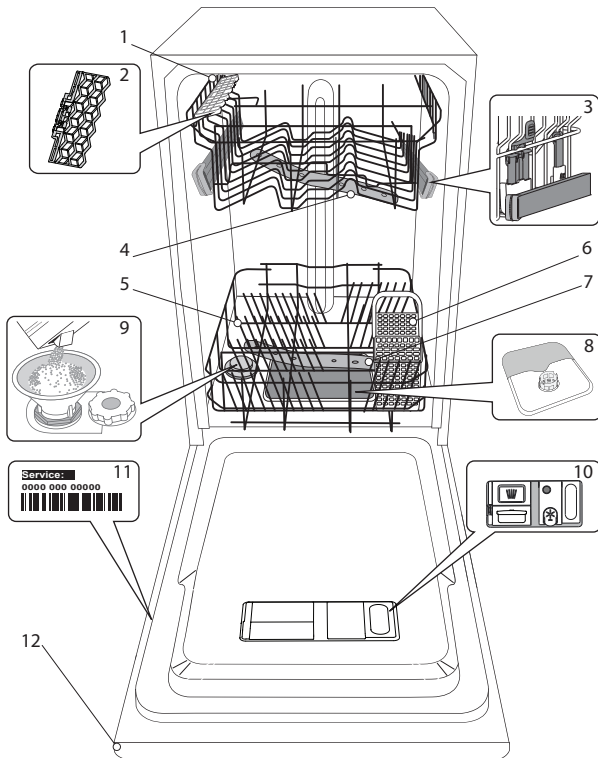


Puede descargarse las Instrucciones de seguridad y la
Guía de uso y cuidado de nuestra página web
docs.indesit.eu siguiendo las instrucciones que
figuran al dorso de este documento.

Antes de utilizar por primera vez el aparato lea detenidamente la guía de Higiene y seguridad.

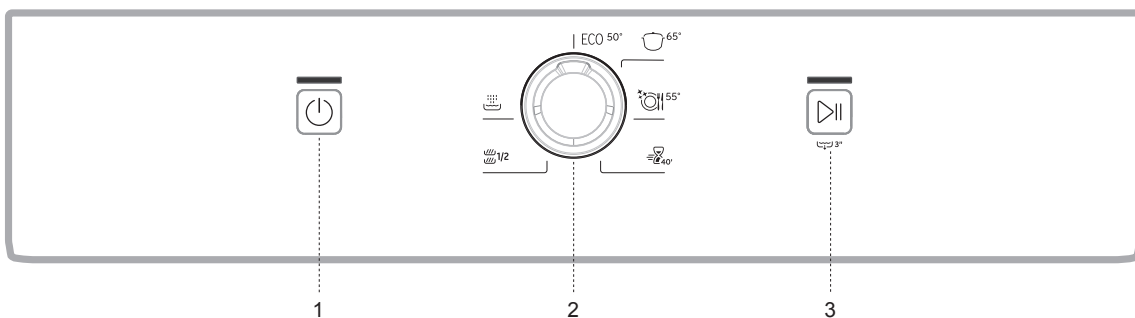
DESCRIPCIÓN DEL PRODUCTO

APARATO



1. Cesto superior
2. Sujeciones plegables
3. Ajustador de altura de la bandeja superior
4. Brazo aspersor superior
5. Cesto inferior
6. Canastillo para cuchillería
7. Brazo aspersor inferior
8. Cuerpo de filtrado
9. Depósito de sal
10. Dispensadores de detergente y abrillantador
11. Placa de características
12. Panel de control

PANEL DE CONTROL



1. Botón de Encender-Apagar / Restablecer con indicador luminoso
2. Selector de programas
3. Botón de Inicio/Pausa con indicador luminoso / Vaciado

PRIMER USO

SAL, ABRILLANTADOR Y DETERGENTE

CONSEJO RESPECTO AL PRIMER USO

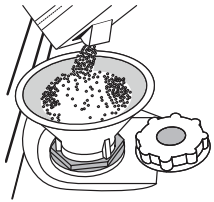
Después de la instalación, retire los topes de las bandejas y los elementos de retención elásticos de la bandeja superior.

LLENADO DEL DEPÓSITO DE SAL

El uso de sal evita la formación de INCRUSTACIONES DE CAL en la vajilla y en los componentes funcionales de la máquina.

- Es importante que el depósito de sal no esté nunca vacío
- Es importante ajustar la dureza del agua

El depósito de sal está situado en la parte inferior del lavavajillas (consulte DESCRIPCIÓN DEL PRODUCTO) y debe llenarse cuando el flotador verde del tapón del depósito de sal deja de ser visible.



1. Retire la bandeja inferior y desenrosque el tapón del depósito (hacia la izquierda).
2. Pasos a seguir solo la primera vez: llene el depósito de sal con agua.
3. Coloque el embudo (véase la figura) y llene el depósito de sal hasta el borde (aproximadamente 1 kg); puede derramarse un poco de agua.
4. Retire el embudo y limpie cualquier residuo de sal del orificio.

Asegúrese de que el tapón esté bien cerrado, de modo que el detergente no pueda entrar en el depósito durante el programa de lavado (esto podría estropear irremisiblemente el ablandador del agua).

Siempre que tenga que añadir sal, le recomendamos que lo haga antes de que empiece el ciclo de lavado.

CONFIGURACIÓN DE LA DUREZA DEL AGUA

Para que el ablandador del agua funcione a la perfección, es esencial que la configuración de la dureza del agua se base en la dureza real del agua de su casa. Su suministrador de agua local le puede proporcionar esta información.

La configuración de fábrica está establecida para una dureza de agua normal (3).

- Encienda el aparato pulsando el botón **Encendido/Apagado**.
- Apague el aparato pulsando el botón **Encendido/Apagado**.
- Mantenga pulsado el botón **INICIO/PAUSA** durante 5 segundos, hasta que oiga un pitido.
- Encienda el aparato pulsando el botón **Encendido/Apagado**.
- **La luz del led de Encendido/Apagado** parpadeará tantas veces como el nivel seleccionado.
- Seleccione el nivel de dureza del agua deseado mediante el **SELECTOR DE PROGRAMAS** (consulte la TABLA DE DUREZA DEL AGUA).

Tabla de dureza del agua				
Nivel			°dH Niveles Alemanes	°fH Niveles Franceses
1	ECO Blanda		0 - 6	0 - 10
2	Media		7 - 11	11 - 20
3	Normal		12 - 17	21 - 30
4	Dura		17 - 34	31 - 60
5	Muy dura		35 - 50	61 - 90

- Apague el aparato pulsando el botón **Encendido/Apagado**.

¡Configuración finalizada!

Cuando haya completado este procedimiento, ejecute un programa sin carga.

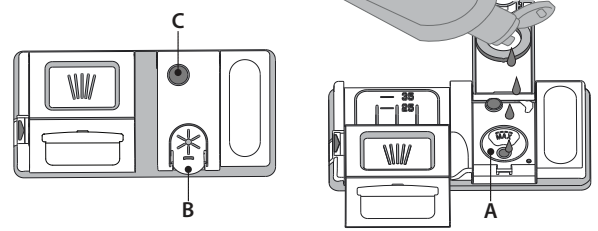
Utilice solamente sal fabricada específicamente para lavavajillas.

Cuando haya echado la sal dentro de la máquina, el indicador luminoso de RECARGA DE SAL se apagará.

Si el depósito de sal no se llena, el ablandador del agua y la resistencia pueden sufrir daños

LLENADO DEL DISPENSADOR DEL ABRILLANTADOR

El abrillantador facilita el SECADO de la vajilla. El dispensador de abrillantador **A** debe llenarse cuando el indicador visual oscuro de la puerta del dispensador **C** se vuelve transparente.



1. Abra el dispensador **B** pulsando y levantando la lengüeta de la tapa.
2. Introduzca el abrillantador con cuidado como máximo hasta la última marca (110 ml) de referencia del depósito, evitando que se derrame. Si se derrama, limpie el derrame inmediatamente con un paño seco.
3. Pulse la tapa hasta que oiga un clic, para cerrarla.

NUNCA eche el abrillantador directamente en la cuba.

AJUSTE DE LA DOSIS DE ABRILLANTADOR

Si los resultados del secado no le satisfacen totalmente, puede ajustar la cantidad de abrillantador utilizada

- Encienda el lavavajillas con el botón **Encendido/Apagado**.
- Apáguelo con el botón **Encendido/Apagado**.
- Pulse el botón **INICIO/PAUSA** tres veces: oirá un pitido.
- Enciéndalo con el botón **Encendido/Apagado**.
- **La luz del led de INICIO/PAUSA** parpadeará tantas veces como el nivel seleccionado.
- Seleccione el nivel de la cantidad de abrillantador que hay que suministrar con el **SELECTOR DE PROGRAMAS** (consulte la TABLA DE PROGRAMAS).
- Apáguelo con el botón **Encendido/Apagado**.

¡Configuración finalizada!

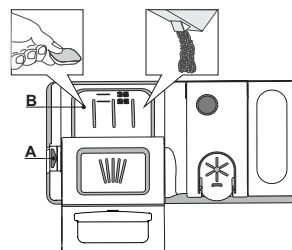
Si se selecciona el nivel de abrillantador 1 (ECO), no se suministrará abrillantador. El indicador luminoso de ABRILLANTADOR BAJO no se encenderá si el abrillantador se termina.

Se pueden configurar 4 niveles como máximo según el modelo de lavavajillas. Los ajustes de fábrica son específicos para el modelo, siga las instrucciones anteriores para comprobar esto en su máquina.

- Si ve manchas azuladas en la vajilla, seleccione un número bajo (2-3).
- Si hay gotas de agua o incrustaciones de cal en la vajilla, seleccione un número alto (4-5).

RELLENAR EL DISPENSADOR DE DETERGENTE





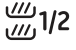

Para abrir el dispensador de detergente utilice el mecanismo de apertura A. Introduzca el detergente solo en el dispensador B seco. Eche la cantidad de detergente para el prelavado directamente dentro de la cuba.



1. Cuando dosifi que el detergente, consulte la información mencionada anteriormente para añadir la cantidad correcta. Dentro del dispensador **B** hay indicaciones para ayudarle a dosificar el detergente.
2. Retire los restos de detergente de los bordes del dispensador y cierre la tapa hasta oír un clic.
3. Cierre la tapa del dispensador de detergente levantándola hasta que el mecanismo de cierre quede bien fijado.

El dispensador de detergente se abre automáticamente en el momento adecuado según el programa.

TABLA DE PROGRAMAS

Programa	Fase de secado	Detergente recipiente		Duración del programa de lavado (h:min) ^{*)}	Consumo de agua (litros/ciclo)	Consumo de energía (kWh/ciclo)
		Cuba	B			
1 Eco  50°	✓	✓	✓	4:00	11,5	0,83
2 Intensivo  65°	✓	-	✓	2:30	15,0	1,5
3 Normal  55°	✓	-	✓	2:25	15,0	1,35
4 Rápido 40'  50°	-	-	✓	0:40	8,0	0,9
5 Media carga  1/2 50°	✓	-	✓	1:15	11,0	0,9
6 Remojo  -	-	-	-	0:10	4,0	0,01

Los datos del programa ECO se miden bajo condiciones de laboratorio de conformidad con la Norma europea EN 50242.

Nota para los laboratorios de pruebas: para obtener información detallada sobre las condiciones de la prueba comparativa EN, escribir a la siguiente dirección: assistenza_en_lvs@indesitcompany.com

No es necesario ningún tratamiento previo de la vajilla antes de ninguno de los programas.

*) La duración del programa que figura en la pantalla o en el folleto es aproximada y calculada en condiciones normales. El tiempo real puede variar dependiendo de muchos factores como la temperatura y la presión del agua de entrada, la temperatura ambiente, la cantidad de detergente, la cantidad y el tipo de carga, la colocación de la carga, las opciones adicionales seleccionadas y la calibración del sensor. La calibración del sensor puede incrementar la duración del programa hasta 20 min.

Consumo en modo de reposo: Consumo en modo sin apagar: 5 W - Modo apagado: 0,5 W

DESCRIPCIÓN DE PROGRAMAS

Instrucciones sobre la selección del ciclo de lavado.

1 ECO

Vajilla con suciedad normal. Programa estándar; es el programa más efectivo para el ahorro combinado de energía y de agua.

2 INTENSIVO

Programa recomendado para vajilla muy sucia, en especial para ollas o sartenes (no se debe utilizar para artículos delicados).

3 NORMAL

Suciedad mixta. Para vajilla con suciedad normal con residuos de comida secos.

4 RÁPIDO 40'

Programa recomendado para vajilla poco sucia sin residuos de comida secos.

5 MEDIA CARGA

Ideal para lavado a media carga de vajilla poco sucia o con suciedad normal.

6 REMOJO

Se utiliza para remojar la vajilla que planea lavar más tarde. Con este programa no se debe utilizar detergente.

Notas:

Tenga en cuenta que los ciclos como Rápido o Fast son más eficaces para vajillas ligeramente sucias.

Para reducir todavía más el consumo, haga funcionar el lavavajillas solo cuando esté lleno.

OPCIONES Y FUNCIONES

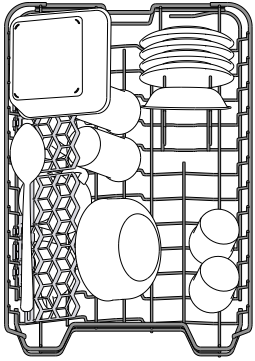
VACIADO

Para detener y cancelar el ciclo activo, se puede utilizar la función de Vacío.

Una pulsación larga del botón de INICIO/PAUSA, activará la función de VACIADO. El programa activo se detendrá y el lavavajillas se vaciará.

LLENADO DEL LAVAVAJILLAS

CESTO SUPERIOR



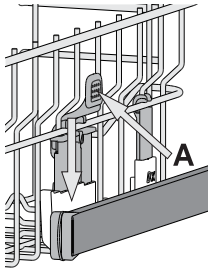
Cargue la vajilla delicada y ligera: vasos, tazas, platos, ensaladeras bajas.

(ejemplo de carga para la bandeja superior)

AJUSTE DE LA ALTURA DE LA BANDEJA SUPERIOR

La altura de la bandeja superior se puede ajustar: posición alta para colocar vajilla voluminosa en el cesto inferior y posición baja para aprovechar al máximo los soportes desplegables creando más espacio hacia arriba y evitando que colisionen con los artículos cargados en la bandeja inferior.

La bandeja superior está equipada con un **Ajustador de altura de la bandeja superior** (véase la figura), sin presionar las palancas, levántelo simplemente sujetando los laterales de la bandeja, en cuanto la bandeja esté estable en su posición superior.

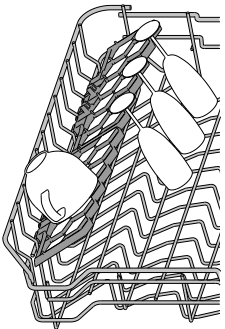


Para volver a la posición más baja, pulse las palancas **A** de los laterales de la bandeja y mueva el cesto hacia abajo.

Le recomendamos encarecidamente que no ajuste la altura de la bandeja cuando esté cargada.

NUNCA suba o baje el cesto solo por un lado.

SUJECIONES PLEGABLES CON POSICIÓN AJUSTABLE

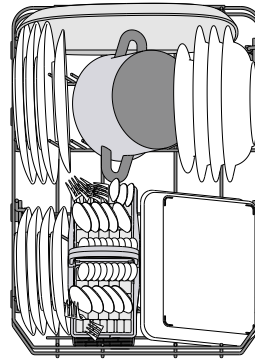


Las sujeciones plegables laterales se pueden posicionar en tres alturas distintas para optimizar la colocación de la vajilla dentro de la bandeja.

Las copas quedan bien aseguradas en las sujeciones plegables insertando el tallo de cada copa en las ranuras correspondientes.

Para unos resultados de secado óptimos, incline más las sujeciones plegables. Para cambiar la inclinación, suba la sujeción plegable, deslícela ligeramente y colóquela como desee.

CESTO INFERIOR



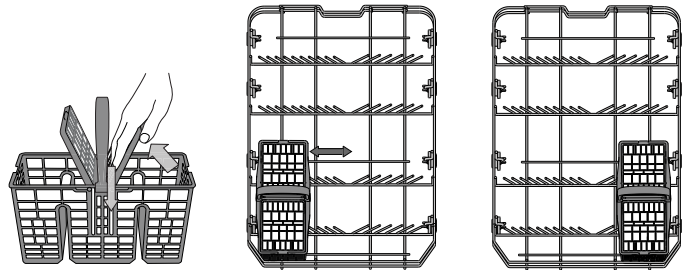
Para ollas, tapas, platos, ensaladeras, cubertería, etc. Se recomienda colocar las bandejas y tapas grandes en los laterales para evitar interferencias con el brazo aspersor.

(ejemplo de carga para la bandeja inferior)

CANASTILLO PARA CUCHILLERÍA

Está equipado con rejillas superiores para una mejor colocación de la cuchillería.

Solo se tiene que colocar en la parte delantera de la bandeja inferior.



Los cuchillos y otros utensilios con bordes afilados se tienen que colocar en el canastillo para cuchillería con las puntas hacia abajo o se deben colocar horizontalmente en los compartimentos desplegables de la bandeja superior.

USO DIARIO

1. COMPROBACIÓN DE LA CONEXIÓN DE AGUA

Compruebe que el lavavajillas esté conectado al suministro de agua y que la encimera esté abierta.

2. ENCENDIDO DEL LAVAVAJILLAS

Pulse el botón **Encendido/Apagado**

3. CARGA DE LAS BANDEJAS

(consulte el **LLENADO DEL LAVAVAJILLAS**)

4. LLENADO DEL DISPENSADOR DE DETERGENTE

(consulte la **TABLA DE PROGRAMAS**)

5. ESCOGER EL PROGRAMA Y PERSONALIZAR EL CICLO

Seleccione el programa más apropiado según el tipo de vajilla y el nivel de suciedad (consulte **DESCRIPCIÓN DE PROGRAMAS**) girando el **SELECTOR DE PROGRAMAS** hacia la derecha. Seleccione las opciones deseadas (consulte **OPCIONES Y FUNCIONES**).

6. INICIO

Inicie el ciclo de lavado pulsando el botón **INICIO/PAUSA**. Cuando el programa se inicia se oye un pitido.

7. FINALIZACIÓN DEL CICLO DE LAVADO

El fin del ciclo de lavado se indica con señales acústicas y con el **led ENCENDIDO/APAGADO** iluminado. Apague el aparato pulsando el botón **Encendido/Apagado** y abra la puerta.

Espere unos minutos antes de retirar la vajilla, para evitar quemaduras.

Descargue las bandejas, empezando por la inferior.

La máquina se apagará automáticamente durante ciertos periodos largos de inactividad, para minimizar el consumo de electricidad. Si la vajilla está solo ligeramente sucia o si se ha aclarado con agua antes de colocarla en el lavavajillas, le aconsejamos que reduzca la cantidad de detergente utilizada.

MODIFICACIÓN DE UN PROGRAMA EN CURSO

Si se ha equivocado al seleccionar el programa, se puede cambiar, siempre que acabe de empezar: mantenga pulsado el botón **ENCENDIDO/APAGADO**, la máquina se apagará.


Vuelva a encender la máquina con el botón **ENCENDIDO/APAGADO** y seleccione el nuevo ciclo de lavado y cualquier opción deseada; inicie el ciclo pulsando el botón **INICIO/PAUSA**.

AÑADIR MÁS VAJILLA

Abra la puerta sin apagar el aparato (**¡cuidado con el vapor CALIENTE!**) y ponga la vajilla dentro del lavavajillas. Cierre la puerta y pulse el botón de **INICIO/PAUSA** y el ciclo se reanudará desde donde se interrumpió.

INTERRUPCIONES ACCIDENTALES

Si se abre la puerta durante el ciclo de lavado, o si hay un corte de corriente, el ciclo se detiene. Cuando la puerta se haya cerrado o haya vuelto la corriente, para volver a iniciar el ciclo desde donde se interrumpió, pulse el botón **INICIO/PAUSA**.

Para más información sobre las funciones, puede solicitar o descargarse de la página web la Guía de uso y cuidado siguiendo las instrucciones de la última página. 

SUGERENCIAS Y CONSEJOS

CONSEJOS

Antes de cargar los cestos, elimine todos los residuos de comida de la vajilla y vacíe los vasos. **No es necesario aclarar previamente con agua corriente.**

Coloque la vajilla de tal modo que quede bien sujeta y no se vuelque; y coloque los recipientes con las bocas hacia abajo y las partes cóncavas/convexas en posición oblicua, permitiendo que el agua llegue a todas las superficies y fluya libremente.

Advertencia: tapas, mangos, bandejas y sartenes no deben impedir que los brazos aspersores giren.

Coloque cualquier objeto pequeño en el canastillo para cuchillería. La vajilla y los utensilios muy sucios se deberían colocar en la bandeja inferior porque en este sector los aspersores de agua son más resistentes y permiten un rendimiento de lavado superior.

Una vez cargado el aparato, asegúrese de que los brazos aspersores puedan girar libremente.

HIGIENE

Para evitar malos olores y sedimentos que se pueden acumular en el lavavajillas, ejecute un programa a alta temperatura al menos una vez al mes. Utilice una cucharadita de café de detergente y ejecútelo sin carga para limpiar el aparato.

VAJILLA INADECUADA

- Vajilla y cubiertos de madera.
- Cristalería con adornos delicados, artesanía y vajilla antigua. Los adornos no son resistentes.
- Partes de material sintético que no resistan altas temperaturas.
- Vajilla de cobre y latón.
- Vajilla sucia de ceniza, cera, grasa lubricante o tinta. Naczynia za-brudzone popiołem, woskiem, smarem lub tuszem.

Los colores de los adornos del cristal y las piezas de aluminio/plata pueden cambiar y descolorarse durante el proceso de lavado. Algunos tipos de vidrios (p. ej. los objetos de cristal) también pueden volverse opacos después de varios ciclos de lavado.

DAÑOS A LA CRISTALERÍA Y A LA VAJILLA

- Utilice solo cristalería y porcelana garantizadas por el fabricante como aptas para lavavajillas.
- Utilice un detergente delicado adecuado para la vajilla
- Saque la cristalería y la cubertería del lavavajillas inmediatamente después de la finalización del ciclo de lavado.

CUIDADOS Y MANTENIMIENTO

LIMPIEZA DEL CUERPO DE FILTRADO

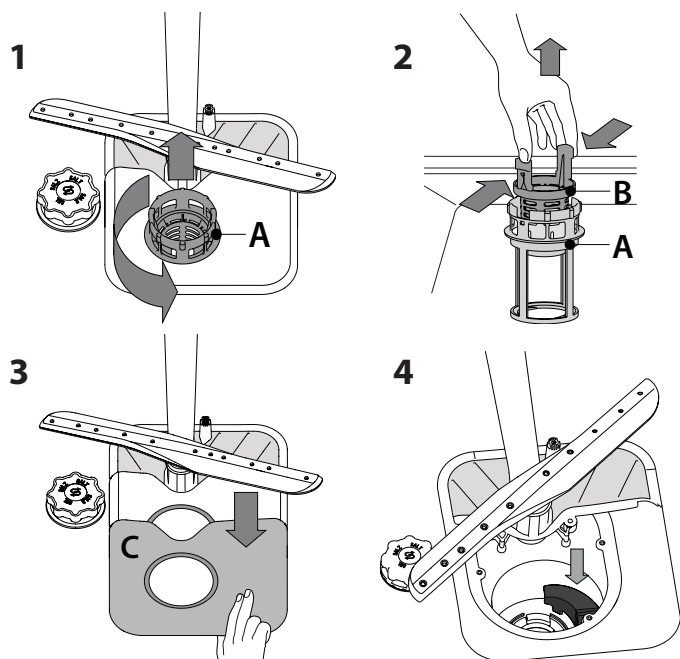
Limpie regularmente el cuerpo de filtrado para que los filtros no se obturen y para que el agua residual salga libremente. El cuerpo de filtrado está formado por tres filtros que eliminan los restos de comida del agua de lavado y que hacen recircular el agua: manténgalos limpios para obtener unos resultados de lavado mejores.

El lavavajillas no se debe usar sin filtros o si el filtro está suelto.

Después de diversos lavados, revise el cuerpo de filtrado y, si es necesario, límpielo a fondo con agua corriente, utilizando un cepillo no metálico y siguiendo las instrucciones siguientes:

1. Gire el filtro cilíndrico **A** hacia la izquierda y extráigalo. (Fig 1).
2. Extraiga el filtro en forma de saco **B** ejerciendo una ligera presión en las sujeciones laterales (Fig 2).
3. Extraiga el filtro de placa de acero inoxidable **C** (Fig 3).
4. Inspeccione la trampilla y retire cualquier resto de comida.

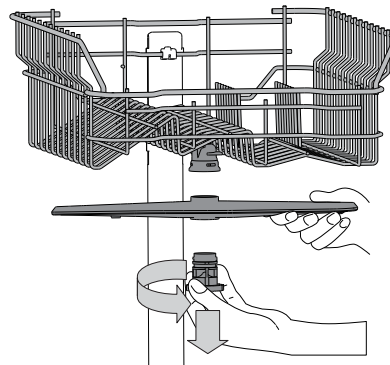
NO RETIRE NUNCA la protección de la bomba del ciclo de lavado (detalle negro). (Fig 4).



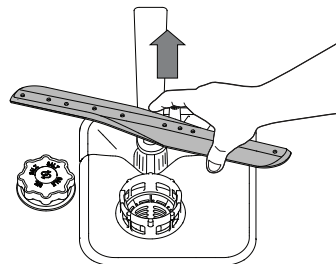
Una vez limpiados los filtros, recoloque el cuerpo de filtrado y encájelo correctamente en su sitio; esto es esencial para garantizar el funcionamiento eficiente del lavavajillas.

LIMPIEZA DE LOS BRAZOS ASPERSORES

A veces, los residuos de comida se pueden incrustar en los brazos aspersores y bloquear los orificios por donde sale el agua. Por lo tanto, se recomienda revisar los brazos de vez en cuando y limpiarlos con un pequeño cepillo no metálico.



Para extraer el brazo aspersor superior, gire el anillo de cierre de plástico hacia la izquierda. El brazo rociador superior se tiene que recolocar de tal modo que el lado con más agujeros mire hacia arriba.



El brazo aspersor inferior se puede desmontar ejerciendo presión hacia arriba.

LIMPIEZA DE LA MANGUERA DE ENTRADA DE AGUA

Si las mangueras del agua son nuevas o no se han utilizado durante un largo periodo de tiempo, deje correr el agua para asegurarse de que estén limpias y libres de impurezas antes de realizar las conexiones necesarias. Si no se toma esta precaución, la entrada de agua se podría bloquear y dañar el lavavajillas.

RESOLUCIÓN DE PROBLEMAS

Es posible que el lavavajillas no funcione correctamente. Antes de ponerse en contacto con el Servicio Postventa, compruebe si se puede resolver el problema siguiendo las instrucciones de la lista.

PROBLEMAS	CAUSAS POSIBLES	SOLUCIONES
El lavavajillas no se pone en marcha o no responde a las órdenes.	El aparato no está bien enchufado.	Introduzca el enchufe en la toma.
	Apagón.	El lavavajillas se pone en marcha automáticamente cuando vuelve la corriente.
	La puerta del lavavajillas no está bien cerrada.	Empuje fuerte la puerta hasta que oiga el «clic».
El lavavajillas no se vacía.	No responde a las órdenes.	Apague el aparato pulsando el botón ENCENDIDO/APAGADO , vuélvalo a encender aproximadamente al cabo de un minuto y reinicie el programa.
	El ciclo de lavado todavía no ha finalizado.	Espere a que el ciclo de lavado termine.
	El tubo de desagüe está doblado.	Compruebe que el tubo de desagüe no esté doblado (<i>consulte las INSTRUCCIONES DE INSTALACIÓN</i>).
	El tubo de desagüe del fregadero está bloqueado.	Limpie el tubo de desagüe del fregadero.
El lavavajillas hace demasiado ruido.	El filtro está obturado con restos de comida.	Limpie el filtro (<i>consulte la LIMPIEZA DEL CUERPO DE FILTRADO</i>).
	Los artículos chocan entre ellos.	Coloque la vajilla correctamente (<i>consulte el LLENADO DEL LAVAVAJILLAS</i>).
La vajilla no está limpia.	Se ha producido una cantidad de espuma excesiva.	El detergente no se ha dosificado correctamente o no es adecuado para lavavajillas (<i>consulte el LLENADO DEL DISPENSADOR DE DETERGENTE</i>). Reinicie el lavavajillas pulsando el botón de VACIADO (<i>consulte las OPCIONES Y FUNCIONES</i>) y ejecute un nuevo programa sin detergente.
	La vajilla no está bien colocada.	Coloque la vajilla correctamente (<i>consulte el LLENADO DEL LAVAVAJILLAS</i>).
	Los brazos aspersores no pueden girar libremente, obstaculizados por la vajilla.	Coloque la vajilla correctamente (<i>consulte el LLENADO DEL LAVAVAJILLAS</i>).
	El ciclo de lavado es demasiado suave.	Seleccione un ciclo de lavado adecuado (<i>consulte la TABLA DE PROGRAMAS</i>).
	Se ha producido una cantidad de espuma excesiva.	El detergente no se ha dosificado correctamente o no es adecuado para lavavajillas (<i>consulte el LLENADO DEL DISPENSADOR DE DETERGENTE</i>).
	El tapón del compartimento del abrillantador no se ha cerrado correctamente.	Compruebe que el tapón del dispensador de abrillantador esté cerrado.
	El filtro está sucio u obturado.	Limpie el cuerpo de filtrado (<i>consulte CUIDADO Y MANTENIMIENTO</i>).
No hay sal.	Llene el depósito de sal (<i>consulte el LLENADO DEL DEPÓSITO DE SAL</i>).	

GUÍA DE MANTENIMIENTO Y SOLUCIÓN DE PROBLEMAS

Para más información, procedimientos de mantenimiento y solución de problemas, consulte la **Guía de uso y cuidado**.

Puede obtener la **Guía de uso y cuidado**:

- Servicio Postventa; consulte el número de teléfono en el folleto de garantía.
- descárguese en la página web: **docs.indesit.eu**
- use el código QR:

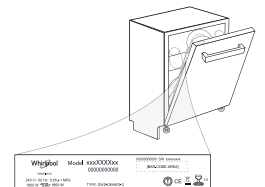


CONTACTAR CON EL SERVICIO POSTVENTA

Cuando se ponga en contacto con el Servicio Postventa, tiene que proporcionar los códigos que figuran en la placa de características que se encuentra a la derecha o a la izquierda del interior de la puerta del lavavajillas.

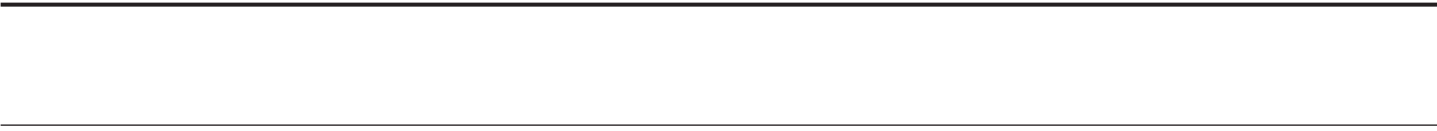
El número de teléfono figura en folleto de la garantía o en el sitio web:

www.indesit.com



FICHA TÉCNICA

La información técnica con los datos de consumo de energía se puede descargar en el sitio web: **docs.indesit.eu**



400011252230 B

04/2018 jk - Xerox Fabriano

