

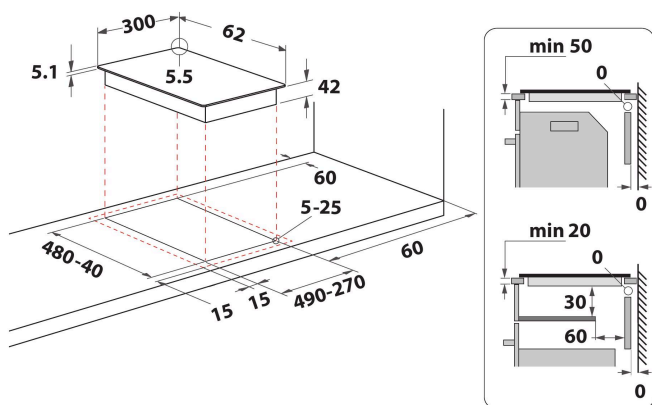
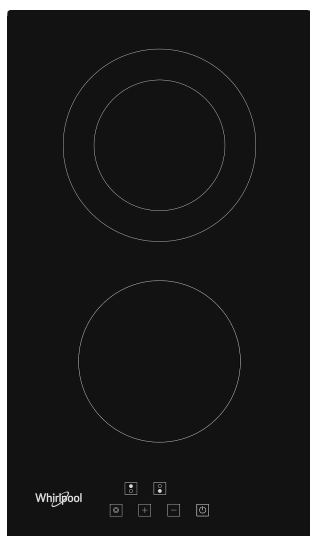
# WRD 6030 B

12NC: 859991650810

Código EAN: 8003437635922

Whirlpool

SENSING THE DIFFERENCE



## Encimera Whirlpool - WRD 6030 B

Las características de esta encimera Whirlpool: suministro de energía eléctrica.



### Doble zona G0

Experiencia de cocción versátil. Esta placa Whirlpool dispone de una versátil Doble zona G0, que dispone de 2 zonas de calor, para que puedas cocinar con ollas y sartenes grandes y pequeñas.



### Touch control

Cocinar con solo presionar un botón. Gracias a TouchControl, el control preciso de sus placas está al alcance de su mano. La regulación de potencia del sensor prescinde de las 10 fases en la mayoría de los diales y, por lo tanto, permite una limpieza y un cuidado más sencillos de su placa.



### Controles frontales

Control absoluto de tu cocina. Fácilmente accesibles y realmente intuitivos, los controles están posicionados en un cómodo panel frontal de tu placa, proporcionando así una experiencia de cocción sin estorbos.

- Indicador de calor residual
- Bloqueo para niños
- Interruptor Encendido/Apagado
- Negro placa de cristal
- 2 zonas de cocción radiantes
- 2 Indicador de plato colocado
- Indicador de encendido
- Cable de alimentación incluido
- 2 Zonas de cocción: 1 radiante de 1200 W, 1 radiante de 1700 W
- Dimensiones Altura x Anchura x Profundidad: 47x300x520 mm
- Dimensiones del hueco (Altura x Anchura x Profundidad): 150x270x490 mm
- Potencia de conexión eléctrica: 2900 W
- Tensión: 220-240 V
- Niveles de potencia: 9

# WRD 6030 B

12NC: 859991650810

Código EAN: 8003437635922

**Whirlpool**

SENSING THE DIFFERENCE

## CARACTERÍSTICAS PRINCIPALES

Grupo de producto	Placa de cocina
Tipo de construcción	Integrable
Tipo de control	Electrónica
Control e indicadores	-
Número de quemadores de gas	0
Número de zonas eléctricas de cocción	0
Número de placas eléctricas	0
Número de placas radiantes	2
Número de placas halógenas	0
Número de placas de inducción	0
Número de zonas térmicas eléctricas	0
Ubicación del panel de control	Front
Material de la superficie básica	Ceramic Glass
Color principal del producto	Negro
Potencia de conexión	2900
Potencia de conexión de gas	0
Tipo de gas	N/A
Intensidad corriente eléctrica	12,6
Tensión	220-240
Frecuencia	50/60
Longitud del cable de alimentación eléctrica	150
Tipo de clavija	No
Conexión de gas	N/A
Anchura del producto	300
Altura del producto	47
Fondo del producto	520
Altura mínima del hueco	40
Anchura mínima del nicho	270
Fondo del hueco	490
Peso neto	4.4
Programa automático	No

## CARACTERÍSTICAS TÉCNICAS

Indicador de encendido	Si
Indicador de encendido de placa	2
Tipo de regulación	Regulación de energía sin pasos
Tipo de tapa	No tiene
Indicador de calor residual	Central
Interruptor principal de encendido/apagado	Si
Dispositivo de seguridad	-
Temporizador	No

## DATOS DE CONSUMO

Entrada de energía	Eléctrico
--------------------	-----------