

Instrucțiuni de folosire

MAȘINĂ DE SPĂLAT RUFЕ

RO

Română

FMG 723MB EU.M

Sumar

Instalare,

Despachetare și punere la nivel
Racorduri hidraulice și electrice
Primul ciclu de spălare
Date tehnice

Întreținere și curățare,

Înteruperea alimentării cu apă și curent electric
Curățarea mașinii de spălat
Curățarea compartimentului pentru detergent
Îngrijirea ușii și a tamburului
Curățarea pompei
Controlarea furtunului de alimentare cu apă

Precauții și sfaturi,

Norme de protecție și siguranță generale
Aruncarea reziduurilor

Descrierea mașinii de spălat,

Panoul de control
Display

Cum se desfășoară un ciclu de spălare,

Programe și funcții,

Tabel de programe
Opțiuni de spălare

Detergenți și rufe albe,

Compartimentul pentru detergenți
Pregătirea rufelor
Programe speciale
Sistem de echilibrare a încărcăturii

Anomalii și remedii,

Asistență,

Hotpoint
ARISTON

Instalare

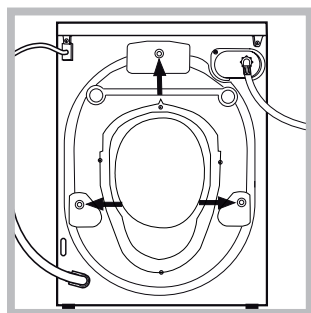
! Este important să păstrați acest manual pentru a-l putea consulta în orice moment. În caz de vânzare, de cesiune sau de schimbare a locuinței, acesta trebuie să rămână împreună cu mașina de spălat pentru a informa noul proprietar cu privire la funcționare și la respectivele avertismente.

! Citiți cu atenție instrucțiunile: veți găsi informații importante cu privire la instalare, la folosire și la siguranță.

Despachetare și punere la nivel

Despachetare

1. Scoaterea din ambalaj a mașinii de spălat.
2. Controlați ca mașina de spălat să nu fi fost deteriorată pe durata transportului. Dacă este deteriorată, nu o conectați și contactați agentul de vânzare.



3. Scoateți cele 3 șuruburi de protecție pentru transport și cauciucul cu distanțierul respectiv, situate în partea posterioară (a se vedea figura).

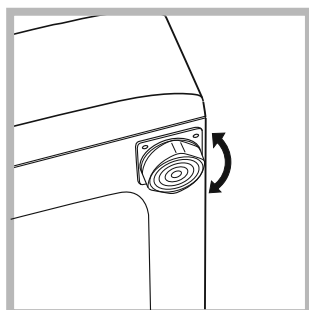
4. Închideți orificiile cu dopurile din plastic aflate în dotare.

5. Păstrați toate piesele: pentru cazul în care mașina de spălat va trebui să fie transportată, piesele vor trebui montate din nou.

! Ambalajele nu sunt jucării pentru copii!

Nivelare

1. Instalați mașina de spălat pe un paviment plan și rigid, fără a o sprijini de ziduri, mobilă sau altceva.



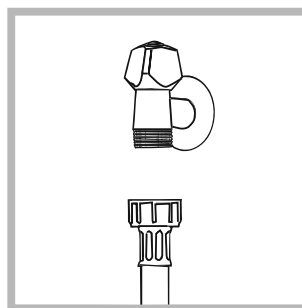
2. Dacă podeaua nu este perfect orizontală, compensați neregularitățile, deșurubând sau înșurubând picioarele anterioare

(a se vedea figura); unghiul de înclinare, măsurat pe planul de lucru, nu trebuie să depășească 2°.

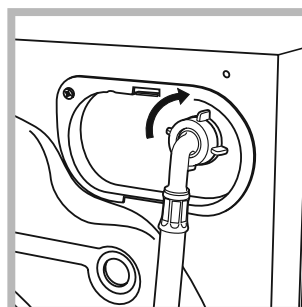
O nivelare precisă conferă stabilitate mașinii și evită vibrații, zgomote și deplasări pe durata funcționării. În cazul mochetelor sau a unui covor, reglați picioarele astfel încât să mențineți sub mașina de spălat un spațiu suficient pentru ventilare.

Racorduri hidraulice și electrice

Racordarea furtunului de alimentare cu apă



1. Conectați furtunul de alimentare, înșurubându-l la un robinet filetat de apă rece 3/4 gaz (a se vedea figura). Înainte de conectare, lăsați apa să curgă pentru a se limpezii.



2. Conectați furtunul de alimentare la mașina de spălat, înșurubându-l la priza de apă respectivă, amplasată în partea posterioară, sus în dreapta (a se vedea figura).

3. Fiți atenți ca furtunul să nu fie nici pliat nici îndoit.

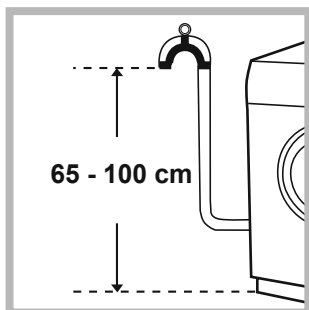
! Presiunea apei de la robinet trebuie să fie cuprinsă în valorile din tabelul cu Date tehnice (a se vedea pagina alăturată).

! Dacă lungimea furtunului de alimentare nu este suficientă, adresați-vă unui magazin specializat sau unui instalator autorizat.

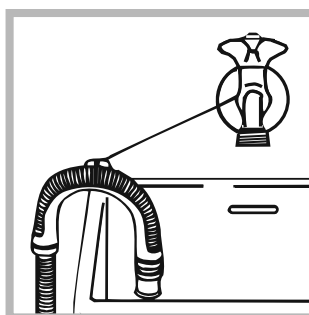
! Nu folosiți niciodată furtunuri deja folosite.

! Utilizați furtunurile furnizate împreună cu mașina.

Conectarea furtunului de evacuare



Conectați furtunul de evacuare, fără a-l îndoii, la o conductă sau la o gură de evacuare în zid, situate între 65 și 100 cm de pământ;



sau sprijiniți-l pe marginea unei chiuvete sau a unei căzi, legând ghidajul aflat în dotare de robinet (a se vedea figura). Capătul liber al furtunului de evacuare nu trebuie să rămână cufundat în apă.

! Nu se recomandă folosirea furtunurilor prelungitoare; dacă este indispensabil, acestea trebuie să aibă același diametru ca și furtunul original și nu trebuie să depășească 150 cm lungime.

Racordarea electrică

Înainte de a introduce ștecherul în priza de curent, asigurați-vă că:

- priza să fie cu împământare și conformă prevederilor legale;
- priza să poată suporta sarcina maximă de putere a mașinii, indicată în tabelul cu Date tehnice (a se vedea alături);
- tensiunea de alimentare să fie cuprinsă în valorile indicate în tabelul cu Date tehnice (a se vedea alături);
- priza să fie compatibilă cu ștecherul mașini de spălat. În caz contrar înlocuiți priza sau ștecherul.

! Mașina de spălat nu trebuie instalată afară, nici chiar în cazul în care spațiul este adăpostit, deoarece este foarte periculoasă expunerea mașinii la ploaie și furtuni.

! După instalarea mașinii de spălat, priza de curent trebuie să fie ușor accesibilă.

! Nu folosiți prelungitoare și prize multiple.

! Cablul nu trebuie să fie îndoit sau comprimat.

! Cablul de alimentare trebuie să fie înlocuit doar de instalatorii autorizați.

Atenție! Producătorul își declină orice responsabilitate în cazul în care aceste norme nu se respectă.

Primul ciclu de spălare

După instalare, înainte de folosire, efectuați un ciclu de spălare cu detergent și fără rufe, selectând programul de Autocurățare (a se vedea cap. "Curățarea mașinii de spălat rufe").

Date tehnice	
Model	FMG 723MB EU.M
Dimensiuni	lățime: 59,5 cm înălțime: 85 cm profundime: 52,2 cm
Capacitate	De la 1 la 7 kg
Legături electrice	vezi eticheta cu caracteristicile tehnice, aplicată pe mașină
Legături hidraulice	presiune maximă: 1 MPa (10 bari) presiune minimă: 0,05 MPa (0,5 bari) capacitatea cuvei: 46 litri
Turația de centrifugare	până la 1200 de rotații pe minut
Programe de control conform directivei 1061/2010 și 1015/2010	programul 4 (temperatura de 60°) programul 5 (temperatura de 40°)
 	Acest aparat este conform cu următoarele Directive Comunitare: - 2004/108/CE (Compatibilitate Electromagnetică) - 2012/19/EU - 2006/95/CE (Tensiuni Joase)

Întreținere și curățare

Înteruperea alimentării cu apă și curent electric

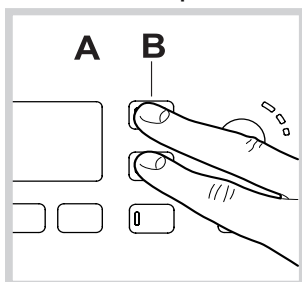
- Închideți robinetul de apă după fiecare spălare. Se limitează astfel uzura instalației hidraulice a mașinii de spălat și se elimină pericolul scurgerilor.
- Scoateți stecherul din priza de curent când curățați mașina de spălat și când se efectuează lucrări de întreținere.

Curățarea mașinii de spălat

- Partea externă și părțile din cauciuc pot fi curățate cu o lavetă înmuiată în apă caldută și săpun. Nu folosiți solvenți sau substanțe abrazive.

- Mașina de spălat este prevăzută cu un program de „AUTOCURĂȚARE” a pieselor interne care trebuie realizat **fără niciun fel de încărcătură în cuvă**.

Detergentul (în cantitate de 10% din cea recomandată pentru rufe puțin murdare) sau aditivii specifici pentru curățarea mașinii de spălat pot fi folosite ca mijloace auxiliare în programul de spălare. Se recomandă efectuarea programului de curățare la fiecare 40 de cicluri de spălare.

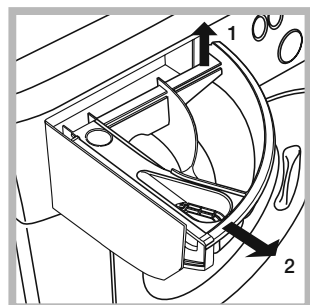


Pentru a activa programul, apăsați butoanele **A** și **B** pentru 5 secunde (a se vedea figura).

Programul pornește automat și durează aproximativ 70 de minute. Pentru a

încheia ciclul, apăsați butonul START/PAUZĂ.

Curățarea compartimentului pentru detergent



Scoateți compartimentul, ridicându-l și tragându-l spre exterior (a se vedea figura).

Spălați-l sub un jet de apă; această operație trebuie efectuată cât mai des posibil.

Îngrijirea ușii și a tamburului

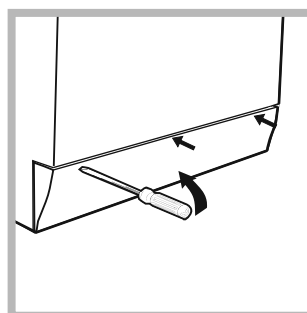
- Lăsați mereu ușa întredeschisă pentru a evita formarea mirosurilor neplăcute.

Curățarea pompei

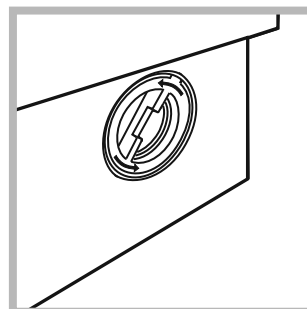
Mașina de spălat este dotată cu o pompă de autocurățare care nu necesită întreținere. Se poate întâmpla însă ca unele obiecte mici (monede, nasturi) să cadă în anticamera care protejează pompa, situată în partea inferioară a acesteia.

! Verificați ca ciclul de spălare să fie încheia și scoateți stecherul din priză.

Pentru a avea acces la anticameră:



1. scoateți panoul de acoperire din partea din față a mașinii de spălat, folosind o șurubelniță (a se vedea figura);



2. deșurubați capacul, rotindu-l în sens invers acelor de ceasornic (a se vedea figura). Este normal să se scurgă puțină apă;

3. curățați cu grijă interiorul;
4. înșurubați la loc capacul;
5. montați din nou panoul verificând, înainte de a-l împinge spre mașină, de a fi introdus cârligele în orificiile respective.

Controlarea furtunului de alimentare cu apă

Controlați furtunul de alimentare cel puțin o dată pe an. Dacă prezintă crăpături sau fisuri trebuie înlocuit: pe parcursul spălărilor, presiunea puternică ar putea provoca crăpături neașteptate.

! Nu folosiți niciodată furtunuri utilizate deja.

! Mașina de spălat a fost proiectată și construită conform normelor internaționale de protecție. Aceste avertizări sunt furnizate din motive de siguranță și trebuie să fie citite cu atenție.

Siguranța generală

- Acest aparat a fost conceput exclusiv pentru utilizarea în locuințe.
- Aparatul poate fi utilizat de către persoane (inclusiv de copii începând cu vârsta de 8 ani și de persoane cu capacități fizice, senzoriale sau mentale reduse sau cu experiență și cunoștințe insuficiente) dacă sunt supravegheate sau dacă au primit o pregătire adecvată privind folosirea aparatului în mod sigur și înțelegând pericolele respective. Copiii nu trebuie să se joace cu aparatul. Întreținerea și curățarea nu trebuie să fie efectuate de copii fără supraveghere.
- Mașina de spălat trebuie să fie folosită doar de persoane adulte care respectă instrucțiunile din acest manual.
- Nu atingeți mașina când sunteți desculți sau cu mâinile sau picioarele ude sau umede.
- Nu scoateți ștecherul din priză, trăgând de cablu, ci de ștecher.
- Nu deschideți sertarul detergentilor în timp ce mașina se află în funcțiune
- Nu atingeți apa de evacuare: poate atinge o temperatură ridicată.
- Nu forțați în nici un caz ușa: s-ar putea deteriora mecanismul de siguranță care evită deschiderea accidentală.
- În caz de defecțiune, nu interveniți în niciun caz în mecanismele din interior și nu încercați să o reparați singuri.
- Controlați mereu ca în apropierea mașinii aflate în funcțiune să nu se afle copii.
- Pe durata spălării, ușa se poate încălzi.
- Dacă trebuie să deplasați mașina, cereți ajutor unei alte (sau 2) persoane și fiți foarte atenți. Niciodată nu deplasați mașina singuri deoarece aceasta este foarte grea.
- Înainte de a introduce rufele, controlați ca și cuva să fie goală.

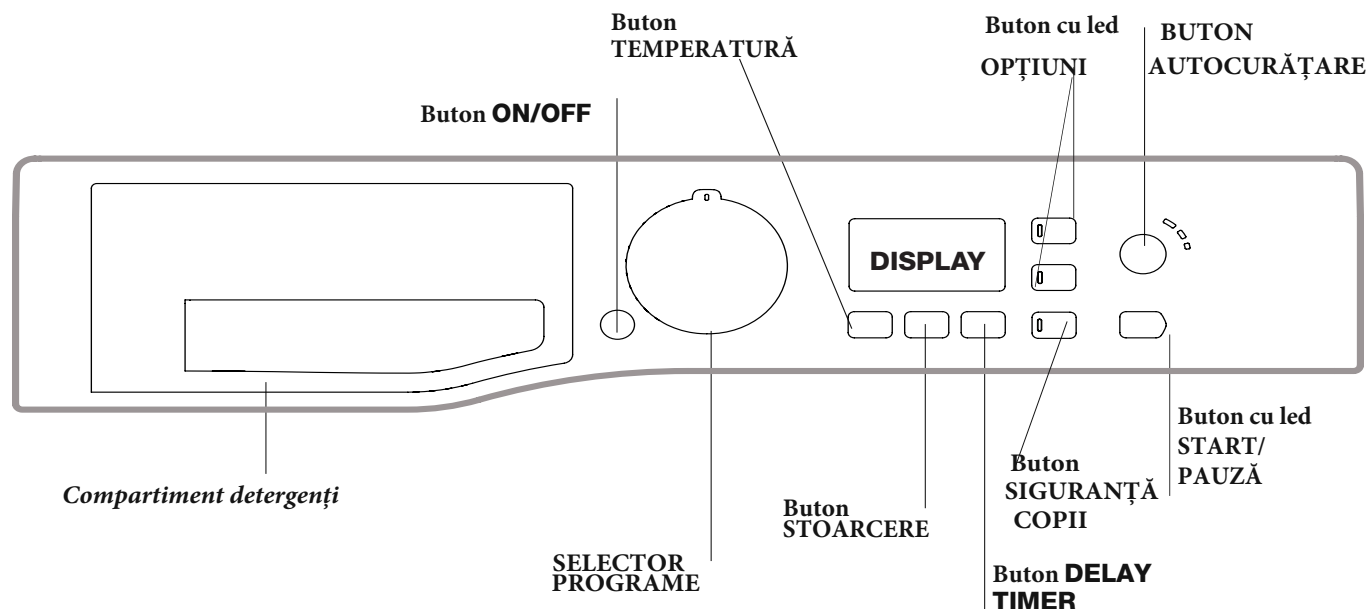
Scoaterea din uz

- Eliminarea ambalajelor:
 - respectați reglementările locale, în acest fel ambalajele vor putea fi refolosite.
- Directiva Europeană 2012/19/EU cu privire la deșeurile care provin de la aparatura electrică sau electronică prevede ca aparatele electrocasnice să nu fie colectate împreună cu deșeurile urbane solide, obișnuite. Aparatele scoase din uz trebuie să fie colectate separat atât pentru a optimiza rata de recuperare și de reciclare a materialelor componente cât și pentru a evita pericolele care pot afecta sănătatea omului sau polua mediul înconjurător. Simbolul tomberonului tăiat care apare pe toate produsele vă amintește tocmai obligația de a le colecta separat.


Simbolul tomberonului tăiat care apare pe toate produsele vă amintește tocmai obligația de a le colecta separat. Pentru informații suplimentare cu privire la scoaterea din uz a electrocasnicelor, deținătorii acestora pot apela la centrele de colectare a deșeurilor sau la vânzătorii de la care au achiziționat produsele respective.

Descrierea mașinii de spălat

Panoul de control



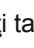
Sertarul detergenților: pentru a introduce detergenți sau aditivi (a se vedea "Detergenți și rufe albe").


Tastă **ON/OFF** : apăsați scurt tasta pentru a porni sau opri mașina de spălat. Indicatorul START/PAUZĂ emite un semnal intermitent de culoare verde, ceea ce vă confirmă pornirea mașinii. Pentru a opri funcționarea mașinii de spălat în timpul spălării, este necesar să țineți apăsată tasta circa 3 secunde; o apăsare de scurtă durată sau accidentală nu va opri mașina. Oprirea mașinii de spălat în timpul executării unui ciclu va anula programul în curs de desfășurare.


BUTON SELECTOR Ciclu Spălare: pentru a alege programul dorit (a se vedea "Tabel de programe").

Butoane și leduri **OPTIUNI**: apăsați tasta pentru a alege opțiunile dorite. Pe display veți observa aprinderea ledului aferent opțiunii setate.


Buton **AUTOCURĂȚARE** : apăsați pentru a selecta intensitatea ciclului de spălare.

Tastă **CENTRIFUGARE** : apăsați tasta pentru a reduce numărul de rotații sau a opri storcerea; numărul de rotații se poate vedea pe display.

Tastă **TEMPERATURĂ** : apăsați pentru a reduce sau exclude temperatura; valoarea va fi indicată pe display.

Tastă **BLOCARE TASTE**: pentru a **bloca** panoul de comandă, țineți apăsată tasta timp de 2 secunde. Dacă ledul  corespunzător este aprins, atunci panoul de comenzi este blocat. În acest fel, se evită modificarea accidentală a unui program, în special de către copii. Pentru a **debloca** panoul de comandă, țineți apăsată tasta timp de 2 secunde.

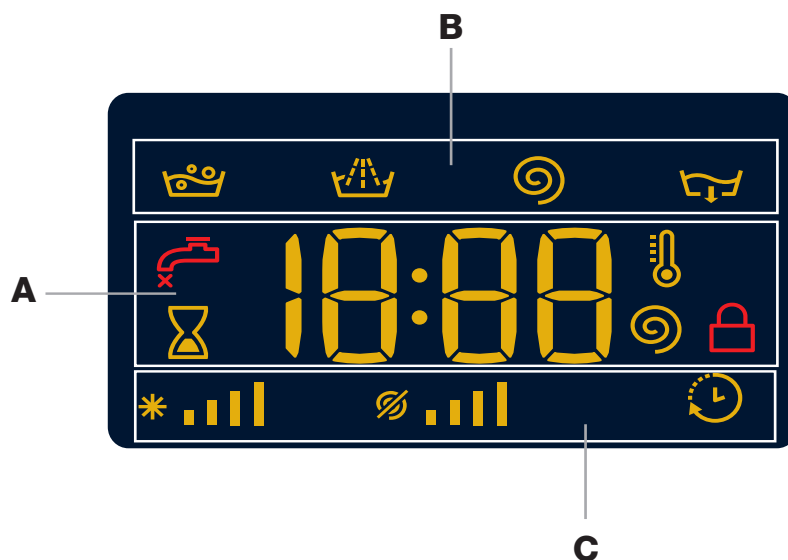
Tastă **PORNIRE ÎNTÂRZIATĂ** : apăsați pentru a programa pornirea mașinii la o anumită oră. Întârzierea va fi indicată pe display.

Buton și led **START/PAUZĂ**: când ledul verde emite un semnal intermitent, apăsați tasta pentru a porni ciclul de spălare. După activarea ciclului, ledul rămâne aprins. Pentru a introduce o pauză pe durata spălării, apăsați din nou tasta: ledul va emite o lumină intermitentă (culoare chihlimbar). După stingerea indicatorului luminos , puteți deschide ușa. Pentru a continua spălarea, de unde a fost întreruptă, apăsați din nou tasta.

Modalitatea de stand by

Această mașină de spălat rufe, conform noilor norme legate de economia de curent electric, este dotată cu un sistem de oprire automat (stand-by) care intră în funcțiune după 30 minute de inutilizare. Apăsați scurt tasta ON/OFF și așteptați repunerea în funcțiune a mașinii.

Display



Display-ul este util programării și oferă informații importante.


Durata programelor disponibile și durata reziduală a programului în derulare sunt indicate în secțiunea A (display-ul va indica durata maximă a ciclului ales care se poate reduce după câteva minute din moment ce durata efectivă a programului variază în funcție de încălzire și setările alese); dacă opțiunea Pornire Întârziată a fost activată, contorizarea programului selectat va fi indicată pe display.


Apăsând butonul aferent, display-ul va vizualiza automat valorile maxime de temperatură și turațiile de stoarcere maxime sau valorile selectate recent, dacă acestea sunt compatibile cu programul de spălare stabilit.


« Fazele în curs » aferente programului de spălare selectat și « faza în curs » a programului în derulare vor apărea în secțiunea B:



Simbolurile corespunzătoare temperaturii, stoarcerii și pornirii întârziate (începând de la stânga) se vizualizează în secțiunea C`


Barele temperaturii  indică nivelul maxim de temperatură care poate fi selectat pentru ciclul ales.

Barele stoarcerii  indică nivelul maxim de stoarcere care poate fi selectat pentru ciclul ales.

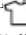
Când simbolul pornirii întârziate  este aprins, acesta indică faptul că valoarea pornirii întârziate a fost vizualizată pe display.

Indicator **Ușă blocată** 

Simbolul aprins indică faptul că ușa este blocată, pentru a împiedica deschiderea accidentală. Pentru a evita daune este necesar să se aștepte ca simbolul să se stingă înainte de a deschide ușa.

Pentru a deschide ușa pe parcursul unui program, apăsați tasta START/PAUZĂ; dacă simbolul Ușă blocată  este stins, ușa poate fi deschisă (așteptați circa 3 minute).




Cum se desfășoară un ciclu de spălare

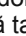
- 1. PUNEREA ÎN FUNCȚIUNE A MAȘINII.** Apăsăți tasta . Indicatorul START/PAUSE va lumina intermitent de culoare verde.
- 2. INTRODUCEREA RUFELOR.** Deschideți ușa. Introduceți rufe în mașină, fiind atenți să nu depășiți cantitatea indicată în tabelul de programe (vezi pagina următoare).
- 3. DOZAREA DETERGENTULUI.** Extrageți sertarul și turnați detergent în compartimentele respective, după indicațiile din cap. „Detergenți și rufe”.
- 4. ÎNCHIDEȚI UȘA.**
- 5. ALEGEREA PROGRAMULUI.** Apăsăți Butonul selector pentru a seta programul de spălare dorit. Fiecare ciclu de spălare este caracterizat prin valori predefinite de temperatură și stoarcere ce pot fi ajustate. Pe display va apărea durata ciclului.
- 6. PERSONALIZAREA CICLULUI DE SPĂLARE.** Apăsăți tastele respective.
Modificare temperaturii și/sau a vitezei de stoarcere.
Mașina selectează automat temperatura și viteza de stoarcere maxime, din cele prevăzute pentru programul ales; aceste valori nu pot fi mărite. Apăsând tasta  se poate reduce progresiv temperatura până la excluderea completă a încălzirii apei, “OFF”, care corespunde cu spălarea la rece. Apăsând tasta , puteți micșora treptat viteza de stoarcere, până la zero, anulând complet centrifuga “OFF”. Din acest moment, apăsarea ulterioară a tastelor va aduce valorile de temperatură și viteză de stoarcere la cele maxime prevăzute.
! Excepție: dacă selectați programul 4, temperatura poate fi crescută până la 90°.
Configurarea pornirii întârziate.
Pentru a programa pornirea întârziată a mașinii, apăsați tasta respectivă pentru a alege timpul de întârziere dorit. Când opțiunea este activă, pe ecran se va aprinde simbolul . Pentru a anula pornirea întârziată, apăsați tasta până când pe ecran veți vedea mesajul OFF.
Reglați intensitatea dorită de spălare.
Opțiunea  permite optimizarea spălării în funcție de gradul de murdarie al țesăturilor și de intensitatea dorită a spălării.
Selectați programul de spălare, ciclul este reglat automat la nivelul „NORMAL”, optimizat pentru rufe cu grad normal de murdarie (această reglare nu este valabilă pentru ciclul „Lână”, care se reglează automat la nivelul „DELICATE”).
Pentru rufe foarte murdare apăsați butonul , până se ajunge la nivelul „INTENSIV”. Datorită utilizării unei cantități mai mari de apă în faza inițială a ciclului și a unei mișcări mecanice mai mari, această opțiune garantează o spălare de mare performanță și este utilă pentru eliminarea petelor rezistente. Poate fi utilizată cu sau fără înălbitor.
Dacă doriți să efectuați albirea, introduceți tăvița suplimentară 4, din dotare, în compartimentul 1. Când dozați înălbitorul, nu depășiți nivelul „max” indicat pe pivotul central (a se vedea figura respectivă).
Pentru rufe puțin murdare sau pentru un tratament mai delicat al țesăturilor, apăsați butonul  până

se ajunge la nivelul “DELICATE”. Ciclul va reduce mișcarea mecanică pentru a asigura rezultate perfecte de spălare pentru rufe delicate.

Modificarea caracteristicilor unui ciclu

- Apăsăți tasta pentru a activa funcția; ledul corespunzător butonului se va aprinde.
- Apăsăți din nou tasta pentru a dezactiva funcția; indicatorul luminos se va stinge.
! Dacă funcția selectată nu este compatibilă cu programul ales, ledul corespunzător se va aprinde intermitent, iar funcția nu se va activa.
! Cantitatea de rufe admisă precum și durata ciclului pot varia în funcție de opțiunile alese.
! Dacă funcția selectată nu este compatibilă cu o alta aleasă anterior, ledul corespunzător primei funcții va lumina intermitent și doar a doua opțiune va fi activată; ledul indicator funcției activate se va aprinde.

- 7. ACTIVAREA UNUI PROGRAM.** Apăsăți tasta START/PAUZĂ. Indicatorul luminos se va aprinde (culoarea verde) și ușa se va bloca (simbolul UȘĂ BLOCATĂ se va aprinde ). Pe durata spălării, pe ecran va apărea numele fazei în curs de desfășurare. Pentru a modifica un program în timpul executării unui ciclu, apăsați tasta START/PAUZĂ pentru a întrerupe momentan ciclul; indicatorul corespunzător tastei START/PAUZĂ se va aprinde intermitent (culoarea chihlimbar). Alegeți noul ciclu dorit și apăsați din nou tasta START/PAUZĂ. Pentru a deschide ușa în timpul efectuării unui ciclu, apăsați tasta START/PAUZĂ; când simbolul  UȘĂ BLOCATĂ se stinge, ușa poate fi deschisă (așteptați cca 3 minute). Apăsăți din nou tasta START/PAUZĂ pentru a relua programul din momentul la care a fost întrerupt.
- 8. ÎNCHEIEREA PROGRAMULUI.** La încheierea ciclului, pe ecran va apărea mesajul “ÎNCHEIEREA PROGRAMULUI”; când simbolul UȘĂ BLOCATĂ  se stinge, puteți deschide ușa. Deschideți ușa, scoateți rufe și opriți mașina de spălat.

! Dacă doriți să anulați un ciclu deja demarat, țineți apăsată tasta  câteva secunde. Ciclul va înceta definitiv iar mașina se va opri.

Tabelul programelor și ciclurile de spălare

Cicluri de spălare	Descrierea programelor de spălare	Temp ·Max. (°C)	Stoarcere Max (rpm)	Detergenți				Umiditate reziduală %	Consum energetic kWh	Consum apă (lt)	Durată ciclu	
				Preșpălare	Spălare	Albire	Balsam					
CURĂȚARE PLUS												
1	Anti Pată	40°	1200	●	●	-	●	4	-	-	**	
2	Anti Pată Rapid	40°	1200	-	●	-	●	4	-	-	**	
3	Albe	60°	1200	●	●	-	●	4	-	-	**	
4	Bumbac Standard 60°C (1): albe foarte murdare și colorate rezistente	60° (Max. 90°C)	1200	●(3)	●	●	●	7	53	1,00	52,4	215'
5	Bumbac Standard 40°C (2): albe puțin murdare și colorate delicate.	40°	1200	-	●	●	●	7	53	0,88	70	210'
6	Sintetice: colorate rezistente foarte murdare.	60°	1000	●	●	●	●	3	44	0,78	33	120'
6	Sintetice (4): colorate rezistente puțin murdare.	40°	1000	●	●	●	●	3	-	-	-	**
SPECIALE												
7	Antialergie Plus	60°	1200	-	●	●	●	4	-	-	-	**
8	Antialergie Delicate	40°	1200	-	●	●	●	4	-	-	-	**
9	Lână: pentru lână, cașmir, etc.	40°	800	-	●	-	●	1,5	-	-	-	**
10	Delicate	30°	0	-	●	-	●	1	-	-	-	**
ECO												
11	Bumbac Standard 20°C: albe puțin murdare și colorate delicate.	20°	1200	-	●	●	●	7	-	-	-	**
12	Eco Bumbac	Apă rece	1200	-	●	-	●	7	-	-	-	**
13	Eco Sintetice	Apă rece	1000	-	●	-	●	3	-	-	-	**
14	Eco Rapid 30'	Apă rece	800	-	●	-	●	3	70	0,05	36	30'
Programe Parțiale												
	Clătire	-	1200	-	-	-	●	7	-	-	-	**
	Stoarcere și Evacuare	-	1200	-	-	-	-	7	-	-	-	**
	Doar Evacuare *	-	OFF	-	-	-	-	7	-	-	-	**

* Dacă selectați programul și excludeți stoarcerea, mașina va efectua doar evacuarea.

** Durata ciclului indicată pe display sau în carte este calculată în baza unor condiții standard.

Timpul efectiv poate varia în baza a numeroși factori, precum temperatura și presiunea apei la intrare, temperatura mediului, cantitatea de detergent, cantitatea și tipul încărcăturii, echilibrarea încărcăturii, opțiunile suplimentare selectate.

Pentru toate Instituțiile de Testare:

(1) **Program de spălare în conformitate cu Directiva 2010/1061: reglați programul 4 la 60°C.** Acest ciclu este indicat rufelor din bumbac cu un grad normal de murdărie și este cel mai eficient în termeni de consum de electricitate și apă. Trebuie folosit pentru rufe ce pot fi spălate la 60°C. Temperatura actuală de spălare poate să difere față de valoarea indicată.

(2) **Program de spălare în conformitate cu Directiva 2010/1061: reglați programul 5 la 40°C.** Acest ciclu este indicat rufelor din bumbac cu un grad normal de murdărie și este cel mai eficient în termeni de consum de electricitate și apă. Trebuie folosit pentru rufe ce pot fi spălate la 40°C. Temperatura actuală de spălare poate să difere față de valoarea indicată.

(3) **La temperatura de 60°C, funcția "Preșpălare" nu poate fi activată.**
Pentru toate Instituțiile de Testare

2) Ciclu prelungit pentru bumbac: setați programul 5 la temperatura de 40°C.

4) Ciclu prelungit pentru sintetice: setați programul 6 la temperatura de 40°C.

Opțiuni de spălare

! Dacă opțiunea selectată este incompatibilă cu programul selectat, ledul va lumina intermitent, iar opțiunea nu va putea fi activată.

! Dacă opțiunea selectată este incompatibilă cu o alta precedent selectată, ledul corespunzător primei opțiuni selectate va lumina intermitent și doar a doua opțiune va fi activată; ledul corespunzător opțiunii activate se va aprinde.

Preșpălare

Selectarea acestei funcții determină lansarea unui ciclu de preșpălare; acesta este util pentru îndepărtarea petelor rezistente.

N.B.: adăugați detergent în compartimentul aferent.

Clătire suplimentară

Selectarea acestei funcții mărește eficiența clătirii și asigură îndepărtarea optimă a detergentului. Funcția este recomandată pentru pielea sensibilă.

Detergenți și rufe albe

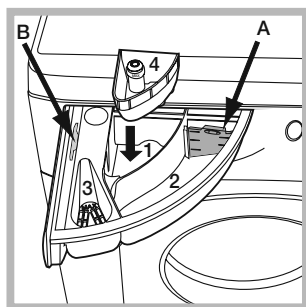
Compartimentul pentru detergenți

Un rezultat bun la spălare depinde și de dozarea corectă a detergentului: excesul de detergent nu garantează o spălare mai eficientă, ci contribuie la deteriorarea părților interne ale mașinii de spălat și la poluarea mediului înconjurător.

! Utilizați detergenți praf pentru rufe albe de bumbac, pentru prespălare și pentru spălarea la temperaturi mai mari de 60°C.

! Respectați indicațiile de pe ambalajul detergentului.

! Nu introduceți în mașină detergenții pentru spălarea manuală deoarece formează prea multă spumă.



Deschideți compartimentul pentru detergenți și introduceți detergentul sau aditivul, după cum urmează:

compartiment 1: Detergent pentru prespălare (sub formă de praf)

Înainte de a adăuga detergentul, verificați ca sertarul adițional 4 să nu fie introdus.

compartiment 2: Detergent pentru spălare (sub formă de praf sau lichid)

Când utilizați detergent lichid este recomandat să folosiți peretele despărțitor **A** prevăzut pentru dozarea corectă. Pentru utilizarea de detergent praf, introduceți peretele despărțitor în cavitatea **B**.

compartiment 3: Aditivi (soluție de înmuiat, balsam rufe etc.)

Soluția de înmuiat nu trebuie să depășească nivelul grătarului.

compartiment adițional 4: Decolorant (Înălbitor)

Pregătirea rufelor

- Sortați rufe în funcție de:
 - tipul de material / simbolul de pe etichetă.
 - culori: separați rufe colorate de cele albe.
- Goliți buzunarele și controlați nasturii.
- Nu depășiți valorile indicate, referite la greutatea rufelor uscate (a se vedea "Tabel de programe").

Cât cântăresc rufe?

- 1 cearceaf 400-500 g.
- 1 față de pernă 150-200 g.
- 1 față de masă 400-500 g.
- 1 halat de baie 900-1.200 g.
- 1 prosop 150-250 g.

Programe optionale

Antipată (programul 1) a fost studiat pentru a spăla articolele foarte murdare, colorate

rezistente: asigură performanțe ridicate, superioare standardului clasei A. Nu amestecați articolele de diferite culori. Se recomandă utilizarea detergentului pudră.

Pretratarea cu aditivi speciali este recomandată pentru îndepărtarea petelor dificile.

Antipată Rapid: folosiți acest program pentru spălarea celor mai dificile pete de pe rufe într-o oră. Este ideal pentru articole mixte și colorate.

Albe (programul 3) a fost studiat pentru spălarea rufelor albe. Acest program a fost conceput pentru a menține strălucirea albului rufelor în timp. Se recomandă utilizarea detergentului pudră pentru rezultate optime.

Antialergic Plus: folosiți programul 7 pentru îndepărtarea majorității alergenilor ca: polenul, părul de câini și de pisici, etc.

Antialergic Delicat: acest ciclu a fost studiat pentru rufe din bumbac și țesăturile rezistente pentru a garanta îndepărtarea polenului și a părului de câini/pisici la doar 40 grade.

Delicate: folosiți programul 10 pentru spălarea rufelor foarte delicate. Pentru a spăla articole din **mătase sau perdele**, selectați ciclul 10 și nivelul "Delicate" al opțiunii . Se recomandă să întoarceți pe dos rufe înainte de spălare. Pentru cele mai bune rezultate, vă recomandăm utilizarea unui detergent lichid pentru rufe delicate.

Lână: ciclul de spălare "Lână" al acestei mașini de spălat a fost testat și aprobat de Woolmark Company pentru spălarea articolelor de lână clasificate ca fiind lavabile de mână, cu condiția ca spălarea să se efectueze în conformitate cu instrucțiunile specificate pe eticheta articolului și cu indicațiile furnizate de producătorul acestei mașini de spălat.



Cicurile Eco

Cicurile Eco asigură reducerea consumului de energie, eliminând necesitatea încălzirii apei și reprezintă un avantaj din punctul de vedere al facturii de electricitate și pentru mediu!

Aceste programe Eco inovative (12 Eco Bumbac, 13 Eco Sintetice și 14 Eco Rapid 30 min) sunt disponibile pentru diferite țesături și diferite cantități de rufe; au fost create pentru a garanta o acțiune ridicată de curățare, mai ales la temperaturi reduse și poate fi folosit pentru încărcături mici sau medii. Pentru obținerea celor mai bune rezultate la spălare cu Cicurile Eco vă recomandăm utilizarea detergentului lichid. Vă recomandăm pretatarea petelor, manșete, gulere.

Eco Bumbac 20° este ideal pentru rufe de bumbac puțin murdare. Bune performanțe se obțin și la spălarea cu apă rece, comparabile cu o spălare la 40°C, garantate fiind de o acțiune mecanică ce implică o variație a turației de stoarcere.

Sistemul de echilibrare a încărcăturii

Pentru a evita trepidațiile excesive, înainte de a efectua stoarcerea, cava mașinii va distribui cantitatea de rufe în mod uniform, efectuând câteva rotații la o viteză mai mare decât cea de spălare. Dacă, după numeroase încercări, mașina nu reușește să echilibreze încărcătura, stoarcerea rufelor se va face la o viteză mai mică decât cea prevăzută de program. În cazul unui dezechilibru excesiv, mașina va distribui greutatea în locul efectuării stoarcerii. Pentru a favoriza o mai bună repartizare a rufelor și echilibrarea corectă a mașinii, se recomandă să alternați articolele mari cu cele mici.

Se poate întâmpla ca mașina de spălat să nu funcționeze. Înainte de a apela serviciul de Service (*a se vedea Asistență*), verificați dacă nu este vorba de o problemă ușor de rezolvat

Anomalii:

Cauze posibile / Rezolvare:

Mașina de spălat nu pornește.

- Stecherul nu este introdus în priză de curent sau nu face contact.
- Aveți o pană de curent la domiciliu.

Ciclul de spălare nu pornește.

- Ușa nu este bine închisă.
- Tasta ON/OFF nu a fost apăsată.
- Tasta START/PAUZĂ nu a fost apăsată.
- Robinetul de apă nu este deschis.
- A fost fixată o întârziere de pornire.

Mașina de spălat nu se alimentează cu apă (Pe display va apărea mesajul textul "H2O" se aprinde intermitent pe display).

- Furtunul de alimentare cu apă nu este racordat la robinet.
- Furtunul este îndoit.
- Robinetul de apă nu este deschis.
- Apa la domiciliul dumneavoastră.
- Apa nu are presiune suficientă.
- Tasta START/PAUZĂ nu a fost apăsată.

Mașina de spălat încarcă și evacuează apă continuu.

- Furtunul de evacuare nu a fost instalat la o înălțime cuprinsă între 65 și 100 cm de pământ (*a se vedea cap. "Instalare"*).
- Capătul furtunului de evacuare este cufundat în apă (*a se vedea "Instalare"*).
- Evacuarea din perete nu are răsuflare pentru aer.

Dacă după aceste verificări problema nu se rezolvă, închideți robinetul de apă, opriți mașina de spălat și chemați Service-ul. Dacă locuința se află la ultimele etaje ale unui edificiu, este posibil să aibă loc fenomene de sifonare, motiv pentru care mașina de spălat încarcă și descarcă apă încontinuu. Pentru a elimina acest inconvenient, se găsesc în comerț supape anti-sifonare.

Mașina de spălat nu evacuează sau nu stoarce.

- Programul nu prevede evacuarea apei: în cazul anumitor programe, este necesară activarea manuală (*a se vedea "Programe și funcții"*).
- Furtunul de evacuare este îndoit (*a se vedea "Instalare"*).
- Conducta de evacuare este înfundată.

Mașina de spălat vibrează foarte mult pe durata stocării.

- Cuva, în momentul instalării, nu a fost deblocată în mod corespunzător (*a se vedea "Instalare"*).
- Mașina de spălat nu este nivelată (*a se vedea "Instalare"*).
- Mașina de spălat este prea aproape de pereți și mobilier (*a se vedea "Instalare"*).

Mașina de spălat pierde apă.

- Furtunul de alimentare cu apă nu este bine înșurubat (*a se vedea "Instalare"*).
- Compartimentul de detergenți este înfundat (*pentru a-l curăța, a se vedea "Întreținere și curățare"*).
- Furtunul de evacuare nu este bine fixat (*a se vedea "Instalare"*).

Ledurile OPȚIUNI și START/PAUZĂ luminează intermitent, iar pe display apare un cod de anomalie (de ex., F-01, F-..).

- Opriți mașina și scoateți stecherul din priză; așteptați aproximativ 1 minut înainte de a o reaprinde. Dacă nu obțineți nici un rezultat, apelați Centrul de service pentru asistență.

Se formează prea multă spumă.

- Detergentul nu este compatibil cu mașina de spălat (trebuie să fie scris: „pentru mașina de spălat”, „de mână sau în mașina de spălat”, sau ceva asemănător).
- Dozajul a fost excesiv.

Asistență

Înainte de a lua legătura cu Asistența:

- Verificați dacă puteți rezolva singuri problema (a se vedea "Anomalii și remedii");
 - Porniți din nou programul pentru a controla dacă inconvenientul a fost eliminat;
 - În caz negativ, contactați un Centru de Asistență Tehnică.
- ! Nu apelați niciodată la persoane neautorizate.

Comunicați:

- tipul de anomalie;
- modelul mașinii (Mod.);
- numărul de serie (S/N).

Aceste informații sunt specificate pe plăcuța cu date tehnice, lipită în partea din spate a mașinii de spălat precum și în partea anterioară, după ce deschideți ușa.

REGULAMENTUL DELEGAT (UE) NR. 1061/2010 AL COMISIEI	
Marca	HOTPOINT/ARISTON
Modelul	FMG 723MB EU.M
Capacitatea nominală exprimată în kg de rufe din bumbac	7
Clasa de eficiență energetică pe o scară de la A+++ (consum redus) la G (consum ridicat)	A+++
Consumul de energie anual exprimat în kWh ¹⁾	174
Consumul de energie la programul de spălare rufe din bumbac standard la 60 °C la capacitate maximă exprimat în kWh ²⁾	1.005
Consumul de energie la programul de spălare rufe din bumbac standard la 60 °C la capacitate parțială exprimat în kWh ²⁾	0.616
Consumul de energie la programul de spălare rufe din bumbac standard la 40 °C la capacitate parțială exprimat în kWh ²⁾	0.572
Consumul de energie în modul off (oprit) exprimat în W	0.5
Consumul de energie în modul left-on (rămas în funcțiune) exprimat în W	8
Consumul de apă anual exprimat în litri ³⁾	8770
Clasa de eficiență la centrifugare pe o scară de la G (eficiență minimă) la A (eficiență maximă)	B
Numărul maxim de rotații ⁴⁾	1200
Conținutul de apă rămas ⁵⁾	53.0%
Durata programului de spălare rufe din bumbac standard la 60 °C la capacitate maximă exprimată în minute.	215
Durata programului de spălare rufe din bumbac standard la 60 °C la capacitate parțială exprimată în minute.	170
Durata programului de spălare rufe din bumbac standard la 40°C la capacitate parțială exprimată în minute.	160
Durata modului left-on (rămas în funcțiune) exprimată în minute	30
Nivelul de zgomot exprimat în dB(A) re 1 pW spălare ⁶⁾	62
Nivelul de zgomot exprimat în dB(A) re 1 pW centrifugare ⁶⁾	83
Model încorporat	

¹⁾ "Programul de spălare rufe din bumbac standard la 60 °C" la capacitate maximă și parțială și "programul de spălare rufe din bumbac standard la 40 °C" la capacitate parțială sunt programele de spălare standard la care fac referire informațiile de pe etichetă și din fișa produsului. Programul de spălare rufe din bumbac standard la 60 °C și programul de spălare rufe din bumbac standard la 40 °C sunt adecvate pentru spălarea rufelor din bumbac cu grad de murdărie normal și sunt cele mai eficiente programe din punct de vedere al consumului combinat de energie și apă. Încărcarea parțială reprezintă jumătate din încărcarea nominală.

²⁾ Pe baza programelor cu 220 de cicluri de spălare rufe din bumbac standard la 60°C și 40°C la încărcare maximă și parțială, și a consumului modurilor cu consum redus. Consumul real de energie va depinde de modul în care este utilizat aparatul.

³⁾ Pe baza programelor cu 220 de cicluri de spălare rufe din bumbac standard la 60°C și 40°C la capacitate maximă și parțială. Consumul real de apă va depinde de modul în care este utilizat aparatul.

⁴⁾ Pentru programul de spălare rufe standard la 60 °C la încărcare maximă și parțială sau la 40°C la încărcare parțială, oricare dintre acestea este mai scăzut.

⁵⁾ S-a obținut pentru programul de spălare rufe din bumbac standard la 60 °C la încărcare maximă și parțială sau la 40°C la încărcare parțială, oricare dintre acestea este mai ridicat.

⁶⁾ Pe baza fazelor de spălare și centrifugare pentru programul de spălare rufe din bumbac standard la 60 °C la încărcare maximă.